

# BEDIENUNGS- UND MONTAGEANLEITUNG

## SPEICHER-WARMWASSERBEREITER FÜR SENKRECHTE MONTAGE

### Elektrische Warmwasserbereiter

OKCE 50  
OKCE 80  
OKCE 100  
OKCE 125  
OKCE 160

OKCE 200

OKHE 80  
OKHE 100  
OKHE 125  
OKHE 160



Družstevní závody Dražice - strojírna s.r.o. (GmbH)  
Dražice 69, 294 71 Benátky nad Jizerou  
Tel.: +420 / 326 370 990  
Fax: +420 / 326 370 980  
E-Mail: [export@dzd.cz](mailto:export@dzd.cz)

 **DRAŽICE**  
MITGLIED DER **NIBE** GRUPPE

# INHALT

1	TECHNISCHE SPEZIFIKATION DES PRODUKTS.....	4
1.1	FUNKTIONSBESCHREIBUNG.....	4
1.2	MITTEILUNG FÜR DIE VERWENDER.....	4
1.2.1	WARMWASSERVERBRAUCH.....	4
1.2.2	ENERGIEEINSPARUNGEN.....	4
1.2.3	BEREITSCHAFTSSTROMVERBRAUCH.....	4
1.3	KONSTRUKTION UND GRUNDABMESSUNGEN DES WARMWASSERBEREITERS.....	6
2	INFORMATIONEN ZUM BETRIEB UND ZUR MONTAGE.....	9
2.1	BETRIEBSBEDINGUNGEN.....	9
2.2	WANDMONTAGE.....	9
2.3	WASSERLEITUNGSINSTALLATION.....	10
2.4	ELEKTROINSTALLATION.....	12
2.4.1	GRUNDLEGENDE INFORMATIONEN ZUR ELEKTRISCHEN INSTALLATION.....	12
2.5	BETRIEB.....	13
2.6	ERSTE INBETRIEBNAHME.....	13
2.7	AUSSERBETRIEBNAHME, ENTLERUNG.....	14
2.8	KONTROLLE, INSTANDHALTUNG, WARTUNG DES GERÄTS.....	14
2.9	HÄUFIGSTE FUNKTIONSTÖRUNGEN UND IHRE URSACHEN.....	16
3	THERMOSTATBEDIENUNG.....	17
3.1	BEDIENUNGSEINRICHTUNGEN DES WARMWASSERBEREITERS.....	17
3.1.1	TEMPERATUREINSTELLUNG.....	17
4	WICHTIGE HINWEISE.....	18
4.1	INSTALLATIONSVORSCHRIFTEN.....	18
4.2	HINWEISE ZUM TRANSPORT UND ZUR LAGERUNG.....	19
4.3	ENTSORGUNG VON VERPACKUNGSMATERIAL UND DES FUNKTIONSunFÄHIGEN PRODUKTS.....	19
5	PRODUKTZUBEHÖR.....	19

# LESEN SIE BITTE VOR DER INSTALLATION DES WARMWASSERSPEICHERS AUFMERKSAM DIESE ANLEITUNG DURCH!

Sehr geehrter Kunde,

Družstevní závody Dražice - strojírna s.r.o. bedankt sich bei Ihnen für Ihren Entschluss, ein Erzeugnis unserer Marke zu verwenden. Mit diesen Instruktionen machen wir Sie mit dem Gebrauch, der Bauart, Wartung und weiteren Informationen über diese elektrischen Warmwasserbereiter (Boiler) vertraut.



Das Produkt darf nicht bedient werden:

- a) von Personen mit eingeschränkten physischen, mentalen oder geistigen Fähigkeiten (Kinder nicht ausgenommen), oder
- b) von Personen, denen es an ausreichenden Erfahrungen und Kenntnissen fehlt, sofern sie nicht von einer befugten Person beaufsichtigt werden oder ordentlich geschult worden sind.

Der Hersteller behält sich das Recht auf technische Veränderungen dieses Erzeugnisses vor. Das Produkt ist für den ständigen Kontakt mit Trinkwasser bestimmt.

Wir empfehlen, das Produkt in Innenräumen bei Lufttemperaturen von +2 °C bis +45 °C und einer relativen Luftfeuchtigkeit von max. 80 % zu verwenden.

Die Zuverlässigkeit und Sicherheit des Produkts wurde durch das Maschinenbauprüfungsinstitut in Brno geprüft.

Hergestellt in der Tschechischen Republik.

## Bedeutung der in der Bedienungsanleitung verwendeten Piktogramme



**Wichtige Hinweise für die Benutzer des Warmwasserbereiters**



**Herstellerempfehlungen, deren Einhaltung den problemlosen Betrieb und die lange Lebensdauer des Erzeugnisses garantieren.**



**ACHTUNG!**

**Wichtiger Hinweis, der unbedingt eingehalten werden muss.**

# 1 TECHNISCHE SPEZIFIKATION DES PRODUKTS

## 1.1 FUNKTIONSBESCHREIBUNG

Dieser Warmwasserbereiter ist für die sog. Speichererwärmung von Brauchwassers durch elektrischen Strom bestimmt. Das Wasser erhitzt ein im emaillierten, wärmegeämmten Speicher montierter elektrischer Heizkörper in von der Stromversorgungsgesellschaft festlegten Zeitintervallen. Der Heizkörper wird während der Erhitzung per Thermostat gesteuert, der eine stufenlose Einstellung der gewünschten Temperatur (im Bereich von 5 bis 75 °C) ermöglicht. Nach Erreichen der gewünschten Temperatur wird die Erwärmung automatisch unterbrochen. Das im Speicher angesammelte warme Wasser dient zum Verbrauch. Im Behälter steht ständig unter dem Wasserdruck der Wasserleitung. Bei geöffneten Warmwasserventil der Mischbatterie fließt das Wasser durch den Druck des Kaltwassers aus der Wasserleitung aus dem Warmwasserbereiter. Das Warmwasser fließt aus dem oberen Teil ab, das zulaufende Wasser verbleibt im unteren Teil des Warmwasserspeichers. Dieses Druckprinzip ermöglicht eine Warmwasserentnahme aus dem Warmwasserbereiter an beliebiger Stelle.

## 1.2 MITTEILUNG FÜR DIE VERWENDER

### 1.2.1 WARMWASSERVERBRAUCH



Der Warmwasserverbrauch in den Haushalten ist von folgenden Faktoren abhängig: von der Anzahl der Personen, der Anzahl der sanitären Ausstattungen, von der Länge, dem Durchmesser und der Wärmedämmung der Rohrverteilungen in der Wohnung oder im Haus und von den individuellen Gewohnheiten der Benutzer. Die kostengünstigste Variante der Wassererwärmung findet in den Zeitintervallen statt, in den ermäßigte Stromtarife gelten.



Prüfen Sie, in welchen Zeitintervallen Ihre Stromversorgungsgesellschaft die ermäßigten Tarife bietet, wählen Sie daraufhin das entsprechende Fassungsvermögen und die Leistung des Warmwasserbereiters aus, um den Warmwasserbedarf in Ihrem Haushalts sicher abzudecken.

### 1.2.2 ENERGIEEINSPARUNGEN



Der Speicher für Warmbrauchwasser hat eine Wärmedämmung aus hochwertigem, FCKW-freiem Polyurethanschaum. Stellen Sie die Temperatur am Thermostat des Warmwasserbereiters nur so hoch ein, wie dies für den Betrieb Ihres Haushaltsbetrieb erforderlich ist. So senken Sie nicht nur den Stromverbrauch, sondern verringern auch die Menge der Kalkablagerungen an den Behälterwänden und an der Tauchhülse des elektrischen Heizkörpers.

### 1.2.3 BEREITSCHAFTSSTROMVERBRAUCH



Der Standby-Verbrauch wird nach geltender Gesetzgebung im Wert des jährlicher Stromverbrauch (kWh) angegeben, der nach dem entsprechenden Wählprofil gemessen und nach den Formeln und Anforderungen der EU-Verordnung Nr. 812/2013 berechnet wird.

TYP		OKCE 50	OKCE 80 OKHE 80	OKCE 100 OKHE 100	OKCE 125 OKHE 125	OKCE 160 OKHE 160	OKCE 200
SPEICHERINHALT	l	49	75	97 100	122 121	149 153	199
ZUL. BETRIEBSÜBERDRUCK IM BEHÄLTER	bar			6			
ELEKTROANSCHLUSS				1/N/PE ~ 230V/50Hz			
EMPFOHLENER SCHUTZSCHALTER				16 A			
LEISTUNGS-AUFNAHME	W			2200			
SCHUTZART				IP 44			
ZUL. WARMWASSER- HÖCHSTTEMPERATUR	°C			80			
EMPFOHLENE WARMWASSER- TEMPERATUR	°C			60			
HÖHE DES WARMWASSERBEREITERS	mm	585	757 740	902 885	1067 1050	1255 1235	1300
DURCHMESSER DES WARMWASSERBEREITERS (nur OKCE)	mm	524	524	524	524	524	584
ABMESSUNGEN DES WARMWASSERBEREITERS Breite x Tiefe (nur OKHE)	mm			520x550			
HÖCHSTGEWICHT DES WARMWASSERBEREITERS OHNE WASSER	kg	28	32 34	39 38	43 45	49 51	66
ERWÄRMUNGSDAUER MIT EL. STROM VON 10 °C AUF 60 °C	h	1,3	2,0	2,6	3,3	3,9 4,0	5,3
MISCHWASSER V40	l	80,84	138,70 124,83	165,41 151,66	231,10 204,68	242,83 219,82	331,26
LASTPROFIL		M	M	M	M	L	XL
ENERGIEEFFIZIENZKLASSE		C	C	C	C	C	C
ENERGIEEFFIZIENZ	%	38	38 37	38 37	36 38	39 38	38
JÄHRLICHER STROMVERBRAUCH	kWh	1365	1342 1391	1362 1395	1409 1353	2622 2715	4403

Tabelle 1

## 1.3 KONSTRUKTION UND GRUNDABMESSUNGEN DES WARMWASSERBEREITERS

Der Behälter des Warmwasserspeicher produziert von Stahlblech und er ist mit 1,5x Arbeitsdruck getestet. Das Behälterinnere ist emaillebeschichtet. Am unteren Behälterboden ist ein Flansch angeschweißt, an dem ein Flanschdeckel angeschraubt ist. Zwischen Flanschdeckel und Flansch ist ein Dichtungsring eingelegt. Im Flanschdeckel befinden sich Tauchhülsen zur Anbringung des Heizkörpers, der Thermostatfühler und einer Sicherung. An der M8-Mutter ist ein Anodenstab anmontiert. Die Elektroinstallation befindet sich unter dem abnehmbaren Kunststoffgehäuse. Beschreibung der Basisteile des Warmwasserbereiters - Abbildung 1. Abmessungen des Warmwasserbereiters - Abbildung 2 und Tabelle 2, Abbildung 3 und Tabelle 3.

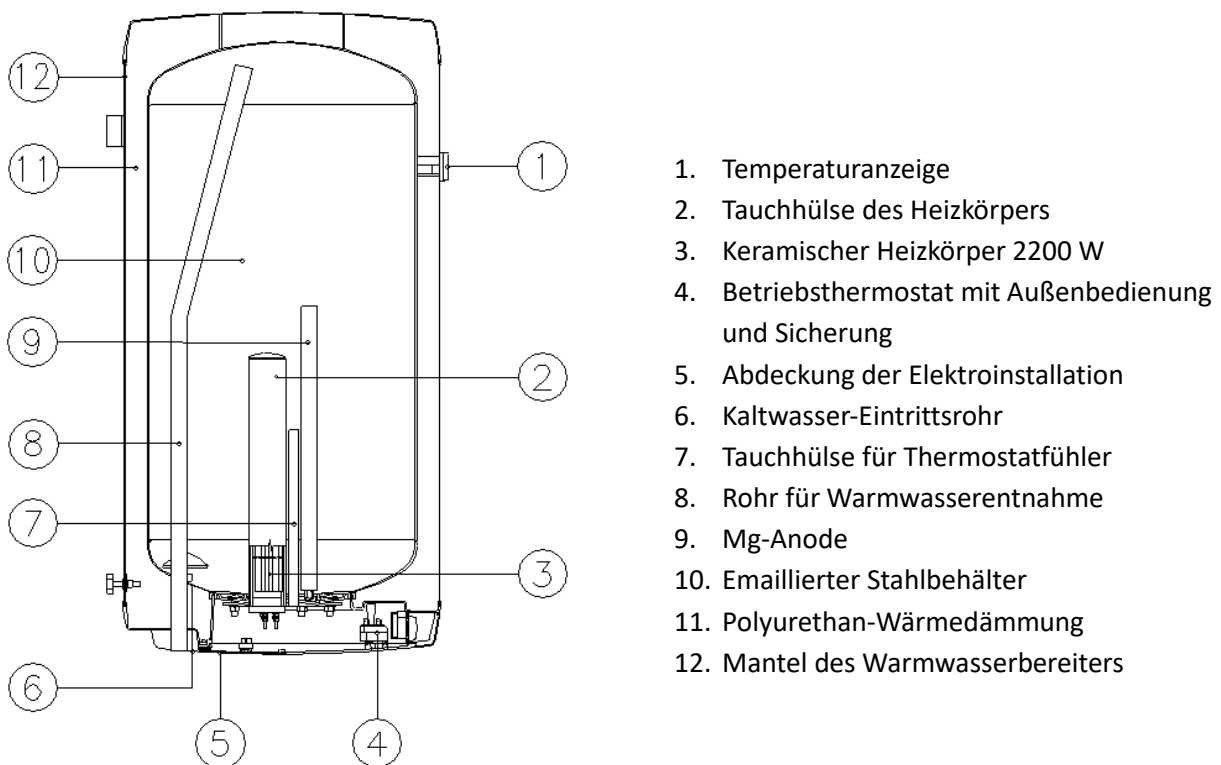
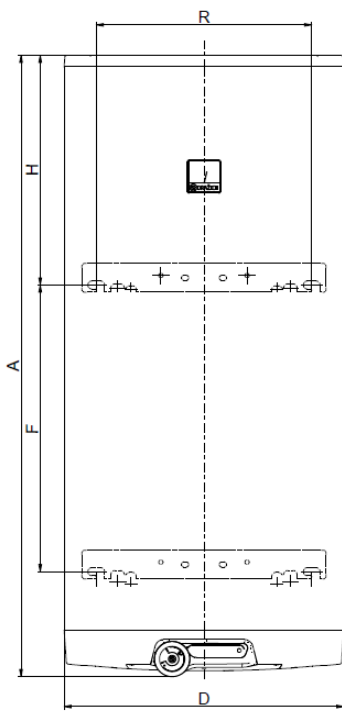
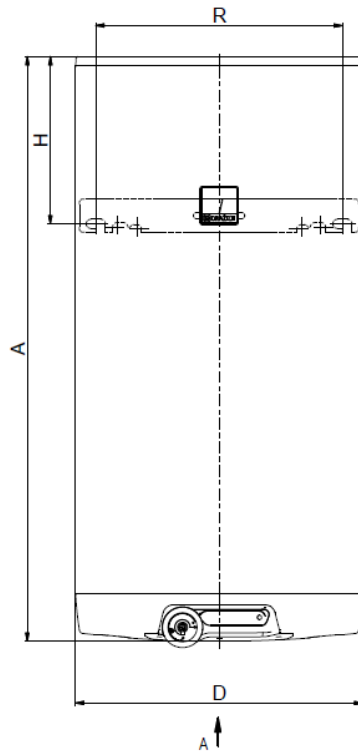


Abbildung 1

# OKCE 50 - 200



Obere und untere  
Aufhängung 200 l  
4 Ankerschrauben  
Abmessungen 450mm  
und G vor dem Bohren  
überprüfen



Obere Aufhängung 50-160 l  
2 Ankerschrauben

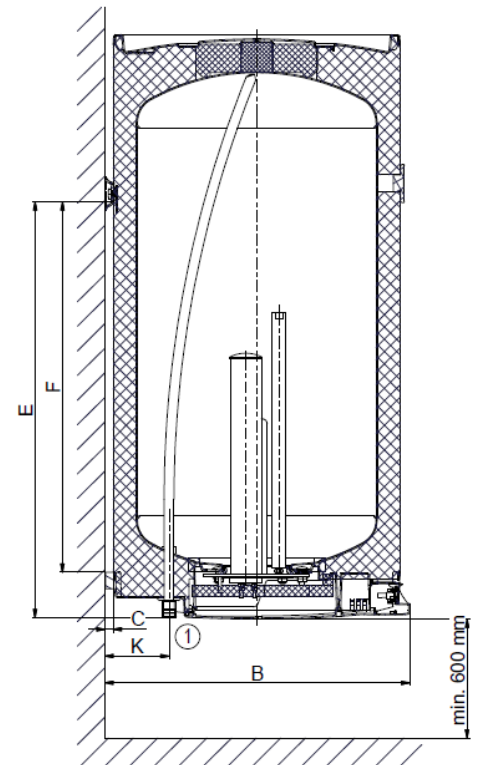


Abbildung 2

① 3/4" außen

	OKCE 50	OKCE 80	OKCE 100	OKCE 125	OKCE 160	OKCE 200
<b>A</b>	585	757	902	1067	1255	1300
<b>B</b>	562	562	562	562	562	617
<b>C</b>	14	14	14	14	14	14
<b>D</b>	524	524	524	524	524	584
<b>E</b>	440	605	725	760	1000	806
<b>F</b>	369	508	654	682	925	600
<b>H</b>	135	142	167	297	245	480
<b>K</b>	116	116	116	116	116	116
<b>R</b>	450	450	450	450	450	450

Tabelle 2

# OKHE 80 - 160

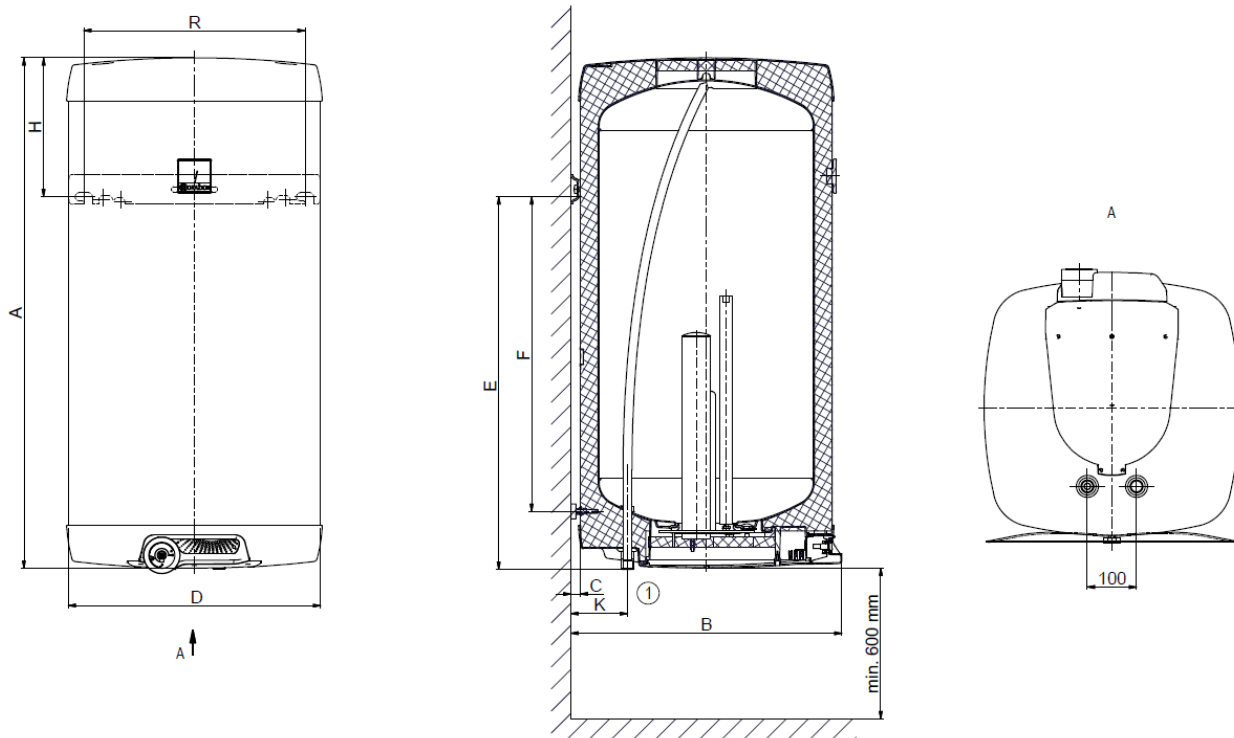


Abbildung 3

	OKHE 80	OKHE 100	OKHE 125	OKHE 160
<b>A</b>	740	885	1050	1235
<b>B</b>	550	550	550	550
<b>C</b>	19	19	19	19
<b>D</b>	520	520	520	520
<b>E</b>	582	727	757	1000
<b>F</b>	464	605	638	880
<b>H</b>	148	148	283	225
<b>K</b>	117	117	117	117
<b>R</b>	450	450	450	450

① 3/4" außen

Tabelle 3



# 2 INFORMATIONEN ZUM BETRIEB UND ZUR MONTAGE

## 2.1 BETRIEBSBEDINGUNGEN



Der Warmwasserspeicher darf ausschließlich in Übereinstimmung mit den auf dem Leistungsschild aufgeführten Bedingungen und Hinweisen für den Elektroanschluss benutzt werden. Neben den gesetzlichen nationalen Vorschriften und Normen sind auch die von lokalen Strom- und Wasserversorgungsgesellschaften festgelegten Anschlussbedingungen, sowie die Montage- und Bedienungsanleitung einzuhalten.

Die Temperatur am Installationsort des Warmwasserspeichers darf nicht unter +2 °C absinken, der Raum darf nicht einfrieren. Die Montage des Gerätes muss mit Bedacht an einer hierfür geeigneten Stelle erfolgen, d. h. an einem Ort, der bei eventuell notwendigen Wartungs- oder Reparaturarbeiten oder Austausch problemlos zugänglich ist.



Bei stark kalkhaltigem Wasser empfehlen wir, dem Gerät ein gängiges Entkalkungsgerät vorzuschalten, bzw. den Thermostat auf eine Betriebstemperatur von maximal 55 °C (Einstellung in Position "OPTIMUM") einzustellen - Abbildung 11. Für einen ordnungsgemäßen Betrieb ist es unerlässlich, Trinkwasser entsprechender Qualität zu verwenden. Um eventuelle Ablagerungen zu verhindern, empfehlen wir, dem Gerät einen Wasserfilter vorzuschalten.

## 2.2 WANDMONTAGE



Vor der Montage sind die Tragfähigkeit der Wand sowie das Material, aus dem sie angefertigt ist, in Hinblick auf das Gewicht des mit Wasser gefüllten Warmwasserbereiters zu prüfen. Je nach Wandmaterial ist die entsprechende Verankerung auszuwählen. Wir empfehlen die Wandinstallation und die Befestigung an der Wand professioneller Installateur zu vergeben, oder wird man die Befestigung mit dem Statiker besprechen. **Bei der Montage der Ankerschrauben nach der Anleitung des Herstellers der Anker vorgehen.**

Gemäß den aus den Abbildung ersichtlichen Abmessungen (Abbildung 2, Abbildung 3) die Verankerungen in einem Abstand von **450 mm** anbringen. **Die senkrechte Ausrichtung wird nach Lockerung der Befestigungsschrauben durch leichte Verdrehung der Aufhängung erreicht.** Prüfen Sie, ob die Aufhängeschrauben am Warmwasserbereiter fest angezogen sind und hängen Sie den Warmwasserbereiter auf. Mit Hilfe einer Arretierstütze im unteren Teil des Gerätes können Sie bei Warmwasserbereitern OKHE 80 - 160 sicherstellen, dass er parallel zur Wand hängt!



Abbildung 4

## Universalaufhängung

Verwendung der Aufhängung auch bei Schraubenabständen bei Warmwasserbereitern anderen Typs. Die senkrechte Ausrichtung wird nach Lockerung der Befestigungsschrauben durch leichte Verdrehung der Aufhängung erreicht.

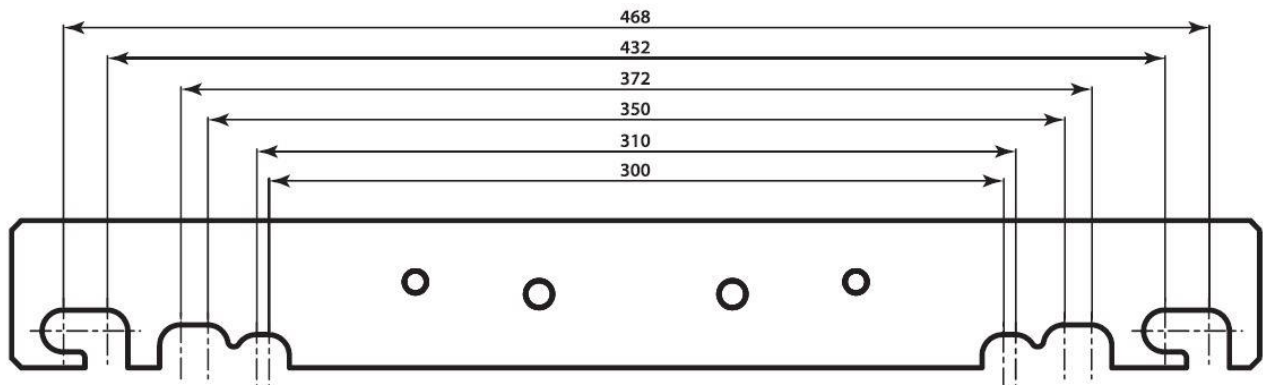


Abbildung 5



Wird der Warmwasserbereiter in einem **engen, kleineren Raum** oder in einer Zwischendecke o. ä. montiert, ist unbedingt darauf zu achten, dass die Anschlussseite des Gerätes (Wasser- und Stromanschluss) frei zugänglich bleibt und kein Wärmestau entsteht. Unter dem Warmwasserbereiter muss ein Freiraum von bis zu **600 mm** von der Unterkante des Warmwasserbereiters verbleiben. Bei der Montage dicht unter die Decke muss der Abstand von der Decke min. **50 mm** betragen.

Bei der Montage des Warmwasserbereiters in geschlossenen Räumen, Zwischendecken, Einbauten oder Nischen muss für den ausreichenden Zugang zu Steuerarmaturen, elektrischen Lüsterklemmen, Anoden und Reinigungsöffnungen gesorgt werden. Der Mindestfreiraum vor der Reinigungsöffnung muss 600 mm betragen.

## 2.3 WASSERLEITUNGSINSTALLATION



Der Warmwasserbereiter wird an Wasserleitungen mit Rohren mit einem 3/4"-Gewinde im unteren Teil des Warmwasserbereiters angeschlossen. Blau - Kaltwassereintritt, rot – Warmwasseraustritt. Zur eventuellen Trennung des Warmwasserbereiters ist es nötig, an den Brauchwassereintritten und -austritten Rohrverschraubungen Js 3/4" zu installieren. Das Sicherheitsventil wird, an dem mit einem blauen Ring gekennzeichneten Kaltwassereintritt montiert.



Der Warmwasserbereiter muss mit einem membranfederbelasteten Sicherheitsventil ausgestattet werden. Zur Montage sind Sicherheitsventile mit herstellereitig fest eingestelltem Druck zu verwenden. Jeder separat absperrbare Warmwasserbereiter muss an der Kaltwasserzuleitung mit einem Absperrhahn, Prüfhahn oder Stopfen zur Kontrolle der Funktion der Rückschlagarmatur, mit Rückschlagarmatur und Sicherheitsventil ausgestattet werden (Abbildung 6). **Das Sicherheitsventil mit dem Rückschlagventil gehört zum Lieferumfang des Warmwasserbereiters.**



Vor jeder Inbetriebnahme des Sicherheitsventils ist dieses auf seine Funktionsfähigkeit zu überprüfen. Die Kontrolle erfolgt durch manuelles Abheben der Membran vom Ventilsitz, durch leichtes Verdrehen des Knopfes der Abreißvorrichtung, jeweils immer in Pfeilrichtung. Nach dem Drehen muss der Knopf wieder in der Kerbe einrasten. Bei korrekter Funktion der Abreißvorrichtung fließt das Wasser über das Ablaufrohr des Sicherheitsventils ab. Bei Normalbetrieb muss diese Kontrolle mindestens einmal im Monat vorgenommen werden, aber auch nach jedem mehr als 5-tägigen Stillstand. Aus dem Sicherheitsventil kann durch das Abfallrohr Wasser abtropfen, das Rohr muss daher ins Freie geöffnet und konstant nach unten gerichtet sein; es muss in einem frostfreien Raum angebracht sein.

Die notwendigen Drücke sind der nachstehenden Tabelle zu entnehmen - .

Für eine eventuelle Demontage oder Reparatur ist **am Kaltwassereintritt in den Warmwasserbereiter ein Ablassventil zu installieren. Bei der Montage der Sicherheitsausrüstungen laut Norm vorgehen.**

ANSPRECHDRUCK DES SICHERHEITSVENTILS [MPa]	ZUL. BETRIEBSÜBERDRUCK DES WARMWASSERBEREITERS [MPa]	ZULÄSSIGER HÖCHSTDRUCK IN DER KALTWASSERLEITUNG [MPa]
0,6	0,6	bis 0,48

Tabelle 4

- U - Absperrventil
- P - Sicherheitsventil mit Rückschlagklappe
- M - Manometer
- Z - Probeventil
- V - Ablassventil

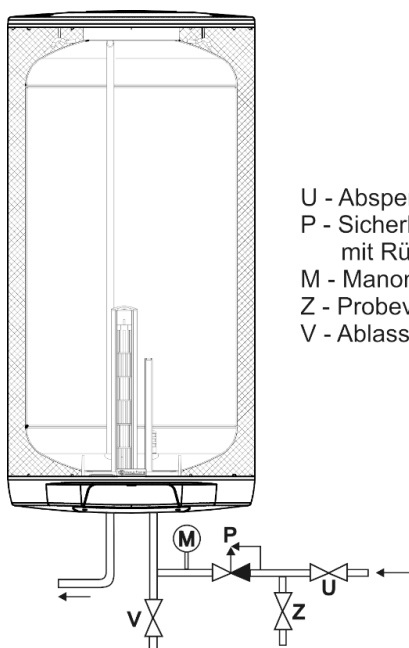


Abbildung 6

### WARMWASSERSPEICHER ELEKTRISCH WARMWASSERVERTEILUNG

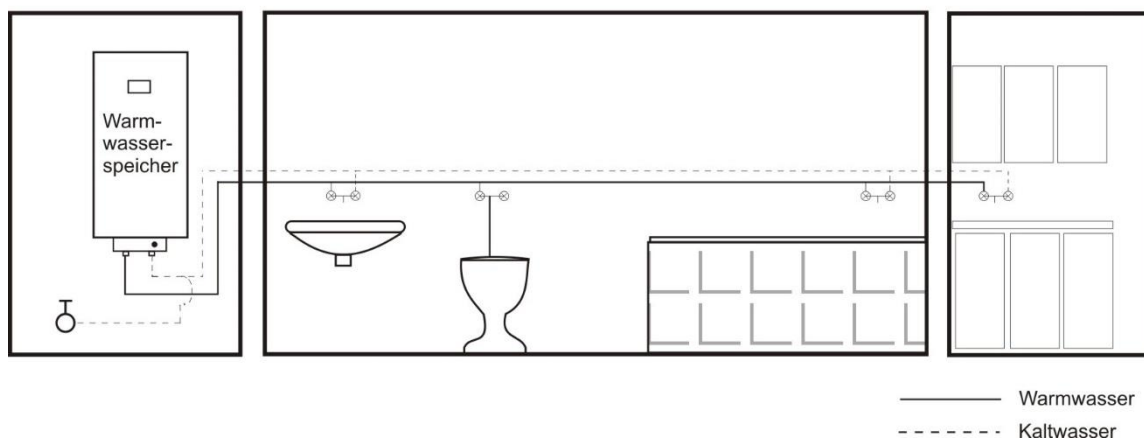


Abbildung 7

## 2.4 ELEKTROINSTALLATION

### 2.4.1 GRUNDLEGENDE INFORMATIONEN ZUR ELEKTRISCHEN INSTALLATION

Der Anschluss ist laut Anschlussschema durchzuführen. Der im Werk vorgenommenen Anschluss darf nicht geändert werden! (Abbildung 9). Die Trennwand in der Abdeckung der Elektroinstallation entfernen, die dem Durchmesser des Zuleitungskabels, also  $\phi 8$  oder  $\phi 10$  (Abbildung 8) entspricht. Die elektrischen Teile des Warmwasserbereiters haben die Schutzklasse IP 44. Der Leistungsbedarf des Warmwasserbereiters beträgt 2200 W.

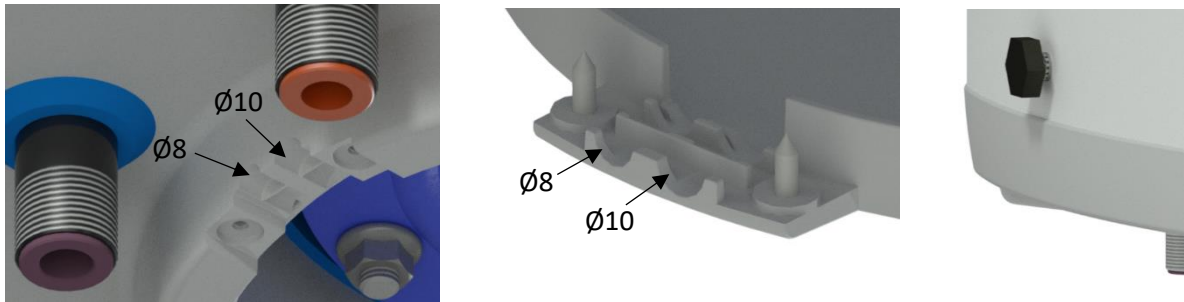


Abbildung 8

Bei der elektrischen Installation sind folgende Anforderungen einzuhalten.



- Das Schema des Elektroanschlusses ist dem Warmwasserbereiter am Gehäuse der Elektroinstallation (unten) beigelegt.
- Anschluss, Reparaturen und Kontrollen der Elektroinstallation müssen von einem zu diesen Tätigkeiten befugten Unternehmen durchgeführt werden.
- Der fachgerechte Anschluss muss auf dem Garantieschein bestätigt werden.
- Der Warmwasserbereiter wird mit einem festen, flexiblen Leiter am Stromnetz 230 V/50 Hz angeschlossen und dies samt Schütz (Schutzschalters).
- Bei der Installation in Badezimmern, Waschküchen, Waschräumen und Duschen ist laut Norm zu verfahren.
- Die elektrischen Teile des Warmwasserbereiters haben die Schutzklasse IP 44.
- Halten Sie die Schutzvorschriften gegen Stromschlag laut Norm ein.

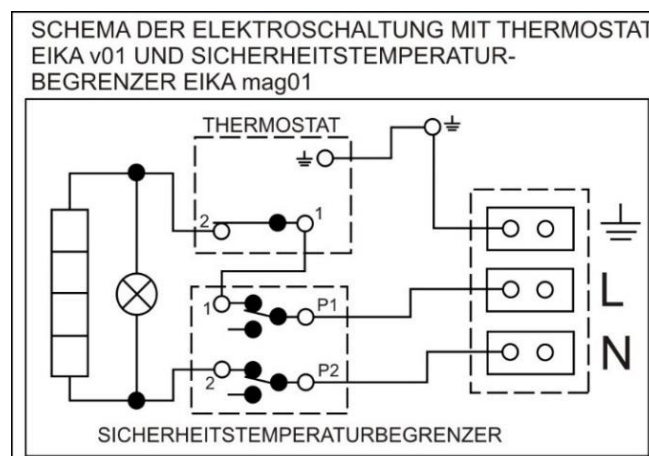


Abbildung 9

## 2.5 BETRIEB

Nach dem Anschluss des Warmwasserbereiters am Stromnetz heizt der Heizkörper das Wasser auf. Das Ein- und Abschalten des Heizkörpers erfolgt per Thermostat. Nach Erreichen der eingestellten Temperatur unterbricht der Thermostat den Stromkreis und hierdurch die Wasserverwärmung. Die Kontrollleuchte signalisiert, ob der Heizkörper in Betrieb (Kontrollleuchte leuchtet) oder außer Betrieb (Kontrollleuchte erlischt) ist. Bei länger andauerndem Betrieb ohne Entnahme des erwärmten Speicherinhalts ist es notwendig, den Thermostat auf eine Position zwischen 5 °C und 10 °C zu stellen (den Knopf des Thermostats auf das Symbol "Schneeflocke" stellen), damit der Kessel nicht einfrieren kann, oder die Stromzufuhr zum Warmwasserbereiter abzuschalten.

## 2.6 ERSTE INBETRIEBNAHME



Bevor das Gerät an Strom angeschlossen wird, muss der Speicherbehälter mit Wasser gefüllt sein. Der erste Erwärmungsprozess muss von einem hierzu konzessionierten Fachmann vorgenommen und überwacht werden. Das Warmwasser-Ablassrohr sowie auch Teile der Sicherheitsarmatur können heiß werden.



Im Laufe des Erwärmungsprozesses muss bei Druckanschluss das Wasser, das infolge der Erwärmung sein Volumen vergrößert, aus dem Sicherheitsventil abtropfen. Bei drucklosem Anschluss tropft das Wasser aus der Überlauf-Mischbatterie ab. Nach Beendigung der Erwärmung sollten die eingestellte Temperatur und die tatsächliche Temperatur des entnommenen Wassers etwa gleich hoch sein. Nach dem Anschluss des Warmwasserbereiters am Wasserleitungssystem, Stromnetz und nach der Überprüfung des Sicherheitsventils (gemäß dem Ventil beigelegter Anleitung) kann er in Betrieb genommen werden.

Vor der ersten Inbetriebnahme, gegebenenfalls nach längeren Betriebspausen, ist noch vor dem Start der Erwärmung für entsprechende Durchspülung und Befüllung mit Wasser zu sorgen. Vor Aufheizungsbeginn muss der Speicher vollständig mit Wasser befüllt und das System ordnungsgemäß durchgespült und entlüftet werden. Das erste Aufheizen des Warmwasserbereiters muss überwacht werden.

### **Vorgehensweise bei der Inbetriebnahme des Warmwasserbereiters:**

1. Die Wasserleitungs- und Elektroinstallation überprüfen. Die korrekte Installation der Fühler des Betriebs- und Sicherheitsthermostats kontrollieren. Die Fühler müssen bis zum Anschlag in die Tauchhülse eingeschoben werden, und zwar in folgender Reihenfolge: zuerst das Betriebsthermostat, dann das Sicherheitsthermostat.
2. Das Warmwasserventil an der Mischbatterie öffnen.
3. Das Ventil am Kaltwassereintritt in den Warmwasserbereiter öffnen.
4. Sobald das Wasser aus dem Warmwasserventil herauszufließen beginnt, ist das Füllen des Warmwasserbereiters abgeschlossen und das Ventil kann geschlossen werden.
5. Wenn Undichtigkeiten auftreten (Flanschdeckel), empfehlen wir die Schrauben am Flanschdeckel nachzuziehen.
6. Die Abdeckung der Elektroinstallation anschrauben.
7. Bei elektrischer Erwärmung des Brauchwassers – Stromzufuhr einschalten.

8. Vor der Inbetriebnahme den Warmwasserbereiter mit Wasser ausspülen, bis die Trübung verschwindet.
9. Garantieschein ordentlich ausfüllen.

## 2.7 AUSSERBETRIEBNAHME, ENTLERUNG



Wird der Warmwasserbereiter für längere Zeit außer Betrieb oder nicht verwendet, muss er entleert und an vom Stromversorgungsnetz getrennt werden. Der Schalter für die Netzanschlussleitung oder die Sicherheitsautomaten sind auszuschalten.

In nicht frostfreien Räumen muss der Warmwasserbereiter vor Beginn der kalten Jahreszeit entleert werden, falls er einige Tage lang außer Betrieb bleibt und sofern er vom Stromversorgungsnetz getrennt ist.



Das Ablassen des Brauchwassers erfolgt nach dem Schließen des Absperrventils in der Kaltwasserzuleitung (bei Kombination mit Sicherheitsventilen über das Ablassventil) und bei gleichzeitigem Öffnen aller Warmwasser-Ventile an den angeschlossenen Armaturen (das Ablassen des Wassers ist auch über das Sicherheitsventil möglich - zu diesem Zweck das Rad des Sicherheitsventils in die Position "Kontrolle" stellen). **Beim Entleeren kann heißes Wasser ausströmen!** Bei Frostgefahr ist zu berücksichtigen, dass das Wasser nicht nur im Warmwasserbereiter und in der Warmwasserrohrleitung, sondern auch in der gesamten Kaltwasserzuleitung gefrieren kann. Deshalb ist es angebracht, sämtliche Armaturen, sowie die Rohrleitungen, die das Wasser bis zum Teil der häuslichen Wasseruhr führen (Hausanschluss) führen, der nicht mehr frostgefährdet wird, zu entleeren. Wenn der Warmwasserspeicher wieder in Betrieb genommen wird, ist unbedingt darauf zu achten, dass er mit Wasser gefüllt ist und das **Wasser an den Warmwasserventilen ohne Luftblasen herausfließt.**

## 2.8 KONTROLLE, INSTANDHALTUNG, WARTUNG DES GERÄTS



Im Laufe der Erwärmung muss das Wasser, das bei der Erhitzung sein Volumen vergrößert, sichtbar aus dem Sicherheitsventil abtropfen (beim drucklosen Anschluss tropft das Wasser aus dem Ventil der Mischbatterie ab). Bei vollständiger Erwärmung (ca. 75 °C) beträgt der Zuwachs des Wasservolumens etwa 3 % des Speicherbehälterinhalts. Die Funktion des Sicherheitsventils ist regelmäßig zu prüfen. Beim Anheben oder Drehen des Kontrollknopfs des Sicherheitsventils in die Position "Kontrolle" muss das Wasser problemfrei aus dem Gehäuse des Sicherheitsventils in die Abflussrohrleitung abfließen. Im Normalbetrieb muss diese Kontrolle mindestens einmal im Monat vorgenommen werden, aber auch nach jedem Stillstand, der länger als 5 Tage andauert.



**Achtung!** Das Kaltwasserzuleitungsrohr und die Anschlussarmatur des Wasserspeichers können dabei heiß werden! Wenn der Warmwasserbereiter nicht in Betrieb ist oder kein Warmwasser entnommen wird, darf aus dem Sicherheitsventil kein Wasser abtropfen. Tropft Wasser ab, dann ist entweder der Wasserdruck in der Zuleitung zu hoch (ein Druck im Bereich von mehr als 4,8 bar) - dann muss ein druckminderndes Ventil eingebaut werden - oder das Sicherheitsventil ist defekt. Wenden Sie sich bitte sofort an einen Fachinstallateur!



Wenn das Wasser stark mineralhaltig ist, muss ein Fachmann herangezogen werden, der sowohl den im Inneren des Wasserspeichers angesetzten Kesselstein als auch freie Ablagerungen beseitigt und dies jeweils nach einem bis zwei Betriebsjahren. Die Reinigung wird durch die Flanschöffnung vorgenommen – den Flanschdecken demontieren, Warmwasserspeicher reinigen. Bei der Rückmontage ist eine neue Dichtung zu verwenden. Das Innere des Warmwasserspeichers hat eine spezielle Emaillebeschichtung, die nicht mit dem Reinigungsmittel zur Beseitigung des Kesselsteins in Berührung kommen darf – bei der Arbeit keine Entkalkungspumpen verwenden. Die Kalkablagerungen mit einem Holzstück beseitigen, dann absaugen oder mit einem Lappen abwischen. Anschließend das Gerät gründlich durchspülen; den Erwärmungsprozess wie bei der ersten Inbetriebnahme überwachen. Zur Reinigung der Außenverkleidung (Mantels) des Warmwasserspeichers weder aggressive, scheuernde Reinigungsmittel (Flüssigsand, saure oder basische Chemikalien), noch Farbenverdünner (beispielsweise Nitroverdünner, Trichlor usw.) verwenden. Zur Reinigung einen feuchten Lappen und ein paar Tropfen eines gängigen Flüssigreinigungsmittels benutzen. Durch wiederholtes Aufwärmen von Wasser setzt sich an den Behälterwänden und vor allem am Flanschdeckel Kesselstein ab. Wie stark diese Ablagerungen sind, hängt von der Wasserhärte, der Wassertemperatur sowie vom jeweiligen Warmwasserverbrauch ab.

**Wir empfehlen, den Behälter nach zweijährigem Betrieb zu kontrollieren, ggf. von Kesselstein zu reinigen; kontrollieren Sie auch die Anodenstange und wechseln sie diese ggf. ebenfalls aus.**

Die Langlebigkeit der Anode liegt bei theoretisch berechneten zwei Betriebsjahren; diese kann jedoch in Abhängigkeit von der am Einsatzort vorliegenden Wasserhärte und der chemischen Zusammensetzung des Wassers variieren. Aufgrund dieser Durchsicht kann ein passender Termin zum Austausch der Anodenstäbe festgelegt werden. Ist die Anode lediglich mit Rückständen verstopft, braucht nur deren Oberfläche gereinigt werden; ist sie abgenutzt, muss eine neue Anode montiert werden. Die Reinigung und der Austausch von Anoden sind einer Firma anzuvertrauen, die diese Servicedienstleistungen vornimmt. Beim Ablassen des Wassers aus dem Warmwasserspeicher muss das Ventil der Warmwasser-Mischbatterie geöffnet sein, damit im Innenbehälter kein Unterdruck entsteht, der das völlige Abfließen des Wassers verhindern würde.

## 2.9 HÄUFIGSTE FUNKTIONSSTÖRUNGEN UND IHRE URSACHEN

STÖRUNG	KONTROLLLEUCHTE	LÖSUNG
Das Wasser ist kalt	<ul style="list-style-type: none"> <li>• leuchtet</li> </ul>	<ul style="list-style-type: none"> <li>• Am Thermostat des Heizkörpers wurde eine zu niedrige Temperatur eingestellt</li> </ul>
Das Wasser ist kalt	<ul style="list-style-type: none"> <li>• leuchtet nicht</li> </ul>	<ul style="list-style-type: none"> <li>• keine Versorgungsspannung</li> <li>• Thermostat defekt</li> <li>• Sicherheitsthermostat ist abgeschaltet, dies wurde wahrscheinlich durch das defekte Betriebsthermostat verursacht</li> </ul>
Wasser ist nur lauwarm	<ul style="list-style-type: none"> <li>• leuchtet</li> </ul>	<ul style="list-style-type: none"> <li>• eine der Spiralen im Heizkörper ist defekt (2x 1100W)</li> </ul>
Wassertemperatur entspricht nicht der am Regler eingestellten Temperatur		<ul style="list-style-type: none"> <li>• Thermostat defekt</li> </ul>
Aus dem Sicherheitsventil tropft ständig Wasser	<ul style="list-style-type: none"> <li>• leuchtet nicht</li> </ul>	<ul style="list-style-type: none"> <li>• hoher Eintrittsdruck</li> <li>• beschädigtes Sicherheitsventil</li> </ul>

**Tabelle 5**



Versuchen Sie nicht, die Störung selbst zu beheben. Wenden Sie sich bitte entweder an eine Fachwerkstatt oder den Kundendienst. Der Fachmann hat solch eine Störung zumeist im Handumdrehen behoben. Bei der Reparaturvereinbarung bitte die am Leistungsschild Ihres Warmwasserbereiters befindliche Typenbezeichnung und Produktionsnummer mitteilen.



# 3 THERMOSTATBEDIENUNG

## 3.1 BEDIENUNGSEINRICHTUNGEN DES WARMWASSERBEREITERS

### Abdeckung der Elektroinstallation bei den Warmwasserbereitern OKCE und OKHE

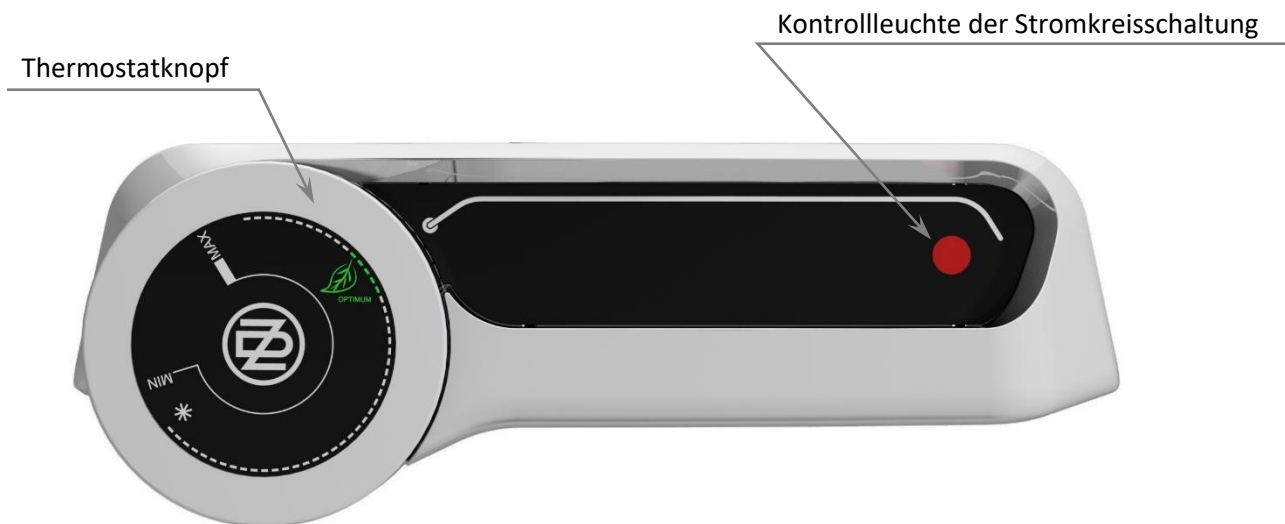


Abbildung 10



Weder das Thermostat noch sonstige Teile der Bedientafel sind tragende Teile, die zu irgendeiner Handhabung mit dem Warmwasserbereiter dienen könnten.

### 3.1.1 TEMPERATUREINSTELLUNG

Die Wassertemperatur wird durch Drehen des Thermostatknopfs eingestellt. Das gewünschte Symbol wird gegenüber dem festen Punkt an der Bedientafel eingestellt (Abbildung 11).

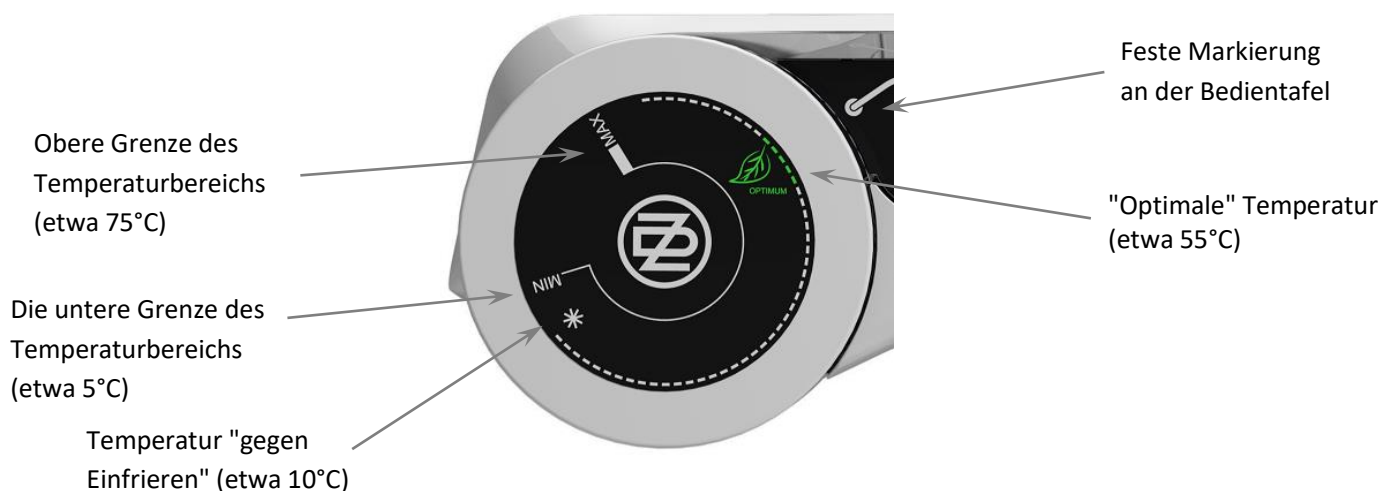


Abbildung 11



Die Einstellung des Thermostatknopfs nach links bis zum Anschlag bedeutet nicht die dauernde Abschaltung des Heizkörpers. Wenn der Warmwasserbereiter ohne Blockierung des Tagestarifs betrieben wird, empfehlen wir, die Temperatur nicht über 55 °C einzustellen. Wählen Sie maximal das Symbol "**OPTIMUM**".

## 4 WICHTIGE HINWEISE

### 4.1 INSTALLATIONSVORSCHRIFTEN

- **Ohne die Bestätigung eines Fachbetriebs über die fachgerechte Ausführung der Elektro- und Wasserinstallation ist der Garantieschein ungültig.**
- Regelmäßig die Magnesiumanode kontrollieren und austauschen.
- Zum Anschluss des Gerätes ist die Genehmigung des lokalen Stromanbieters einzuholen.
- **Zwischen Warmwasserbereiter und Sicherheitsventil darf keine Absperrarmatur installiert werden.**
- Bei einem Überdruck in der Wasserversorgungsleitung von mehr als 0,48 MPa muss vor dem Sicherheitsventil noch ein Reduktionsventil installiert werden.
- Alle Warmwasseraustritte müssen mit Mischbatterien ausgestattet werden.
- Bevor der Warmwasserbereiter das erste Mal mit Wasser gefüllt wird, empfehlen wir zu prüfen, ob die Schraubenmutter der Flanschverbindung fest angezogen sind.
- Jegliche Manipulation mit dem Thermostat - mit Ausnahme der Temperatureinstellung mit dem Drehknopf - ist untersagt.
- Sämtliche Eingriffe in die Elektroinstallation, die Einstellung und das Auswechseln der Regelemente dürfen ausschließlich vom Kundendienstbetrieb durchgeführt werden.
- **Es ist unzulässig, die Wärmesicherung außer Betrieb zu setzen!** Bei einem Defekt des Thermostats unterbricht die Wärmesicherung die Stromzufuhr zum Heizkörper, wenn die Temperatur im Warmwasserbereiter 90 °C überschreitet.
- Wenn der Warmwasserbereiter (Warmwasserspeicher) länger als 24 Stunden nicht benutzt wird, bzw. wenn das Objekt mit dem Warmwasserbereiter unbeaufsichtigt bleibt, muss die Kaltwasserzuleitung in den Warmwasserbereiter geschlossen werden.
- Der Warmwasserbereiter (Warmwasserspeicher) darf ausschließlich in Übereinstimmung mit den auf dem Leistungsetikett aufgeführten Bedingungen und den Hinweisen zum Elektroanschluss benutzt werden.
- Der empfohlene Betriebsdruck in der Warmwasserleitung beträgt 0,48 MPa.



**Die Elektro- und Wasserinstallation müssen die jeweiligen, im Verwendungsland geltenden Anforderungen und Vorschriften respektieren und erfüllen!**

## 4.2 HINWEISE ZUM TRANSPORT UND ZUR LAGERUNG

Das Gerät muss in trockener Umgebung transportiert und gelagert werden, geschützt vor Witterungseinflüssen, in einem Temperaturbereich von -15 °C bis +50 °C. Halten Sie sich beim Be- und Entladen unbedingt an die auf der Verpackung angeführten Instruktionen.

## 4.3 ENTSORGUNG VON VERPACKUNGSMATERIAL UND DES FUNKTIONSunFÄHIGEN PRODUKTS

Für die Verpackung, in der das Produkt geliefert wurde, wurde bereits eine Entsorgungsgebühr zur Rücknahme und zum Recycling des Verpackungsmaterials entrichtet. Diese Entsorgungsgebühr wurde gemäß Gesetz Nr. 477/2001 GBl. im Wortlaut späterer Vorschriften bei der Firma EKO-KOM a.s. entrichtet. Die Kundennummer der Firma ist F06020274. Geben Sie die Verpackung des Wassererwärmers an der von Ihrer Gemeinde zur Deponierung/Entsorgung von Abfällen bestimmten Annahmestelle ab. Ein ausgedientes und unbrauchbares Produkt nach Beendigung des Betriebs demontieren und im Zentrum für Abfallverwertung (Sammelhof) abgeben oder sich in Verbindung mit dem Hersteller setzen.



## 5 PRODUKTZUBEHÖR

Im Lieferumfang des Produkts enthalten: Sicherheitsventil und Temperaturanzeige. Rektifikationsschraube M8, Fächerunterlegscheiben  $\varnothing$  8,4 - 2 und Mutter M8 Stück bei Varianten OKHE. Diese Zubehörteile sind verpackt und befinden sich im oberen Teil der Verpackung des Warmwasserbereiters.

**Prüfen Sie bitte in Ihrem eigenen Interesse, ob das Zubehör vollständig ist.**

27-9-2021