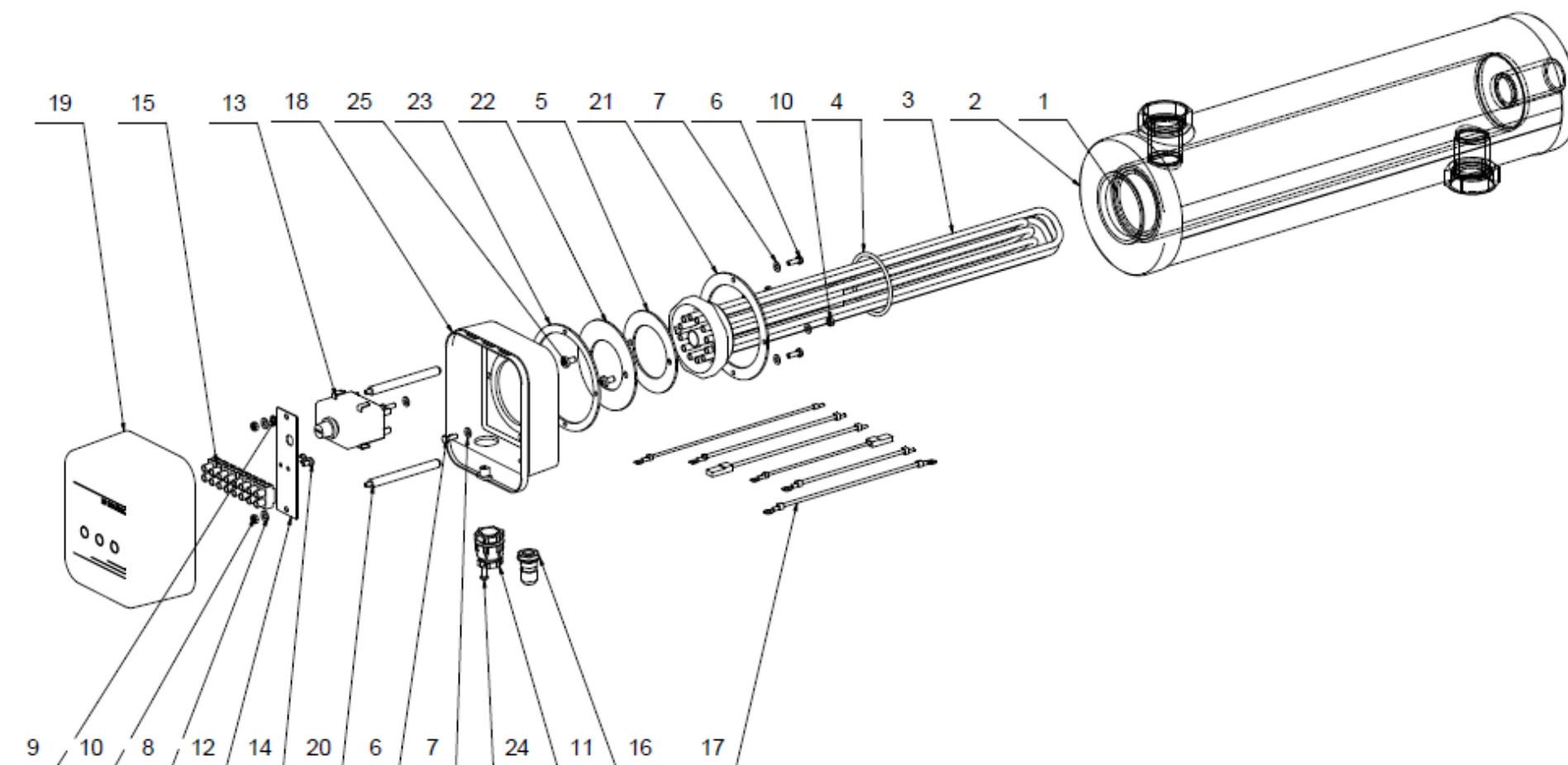


TJ G 2" HP 9 kW

ROZPAD / DISINTEGRATION / DIE ZERSETZUNG / ВЗРЫВНАЯ СХЕМА



**TJ G 2" HP 9 kW**

Pozice	Ks	Typové číslo	CZ	ENG	GER	RUS
-	1	2110550	TJ G 2" HP 9 kW	TJ G 2" HP 9 kW	TJ G 2" HP 9 kW	TJ G 2" HP 9 кВт
1	1		Nádoba	Vessel	Behälter	КОНТЕЙНЕР
2	1	6232401	Izolace	Insulation	Isolierung	ИЗОЛЯЦИЯ
3	1	6541549	Topné těleso	Heating element	Heizkörper	НАГРЕВАТЕЛЬНЫЙ ЭЛЕМЕНТ
4	1	6273126	O-Kroužek	O-ring	O-Ring	УПЛОТНИТЕЛЬНОЕ КОЛЬЦО
5	1		Kroužek těsnící	Sealing ring	Dichtring	УПЛОТНИТЕЛЬНОЕ КОЛЬЦО
6	4		Šroub pozink	Galv. screw	Schraube verzinkt	ВИНТ ОЦИНКОВАННЫЙ
7	6		Podložky rovné pozink	Galv. flat pads	Beilagscheibe verzinkt	ШАЙБА ПЛОСКАЯ ОЦИНКОВАННАЯ
8	2		Podložky rovné pozink	Galv. flat pads	Beilagscheibe verzinkt	ШАЙБА ПЛОСКАЯ ОЦИНКОВАННАЯ
9	1		Podložka vějířová pozink	Galv. serrated pad	Sicherheits-unterlegscheibe verzinkt	ШАЙБА ВЕЕРНАЯ ОЦИНКОВАННАЯ
10	4		Matice šestihránná pozink	Galv. hex nut	Sechskantmutter verzinkt	ГАЙКА ШЕСТИГРАННАЯ ОЦИНКОВАННАЯ
11	1		Vývodka Pg 13,5	Bushing Pg 13.5	Endtülle Pg 13,5	ВЫВОД PG 13,5
12	1		Spojovací plech	Connecting sheet	Verbindungsblech	СОЕДИНИТЕЛЬНЫЙ ЭЛЕМЕНТ
13	1	6541913	Pojistka tepelná	Thermal fuse	Wärmesicherung	ТЕПЛОЙ ПРЕДОХРАНИТЕЛЬ
14	2		Šroub pozink	Galv. screw	Schraube verzinkt	ВИНТ ОЦИНКОВАННЫЙ
15	1		Svorkovnice	Terminal board	Klemmleiste	КЛЕММНАЯ ПЛАТА
16	1		Průchodka kabelová	Cable gland	Kabeltülle	КАБЕЛЬНАЯ ВТУЛКА
17	1	6341009	Sada vodičů	Wire set	Leitersatz	КОМПЛЕКТ ПРОВОДОВ
18	1	6322011	Kryt topného tělesa	Heating element cover	Abdeckung des Heizkörpers	КОЖУХ НАГРЕВАТЕЛЬНОГО ЭЛЕМЕНТА
19	1	6322015	Kryt topného tělesa	Heating element cover	Abdeckung des Heizkörpers	КОЖУХ НАГРЕВАТЕЛЬНОГО ЭЛЕМЕНТА
20	2		Spojovací tyčka	Connecting rod	Verbindungsstange	СОЕДИНИТЕЛЬНЫЙ СТЕРЖЕНЬ
21	1		Mezikruží tělesa	Element annulus	Kreisringfläche des Körpers	КРУГОВЫЕ КОРПУСА
22	1		Mezikruží tělesa	Element annulus	Kreisringfläche des Körpers	КРУГОВЫЕ КОРПУСА
23	1		Kroužek těsnící	Sealing ring	Dichtring	УПЛОТНИТЕЛЬНОЕ КОЛЬЦО
24	1		Šroub	Screw	Schraube	ВИНТ
25	2		Šroub černěný	Blackened screw	geschwärzte Schraube	ПОЧЕРНЕВШИЙ БОЛТ