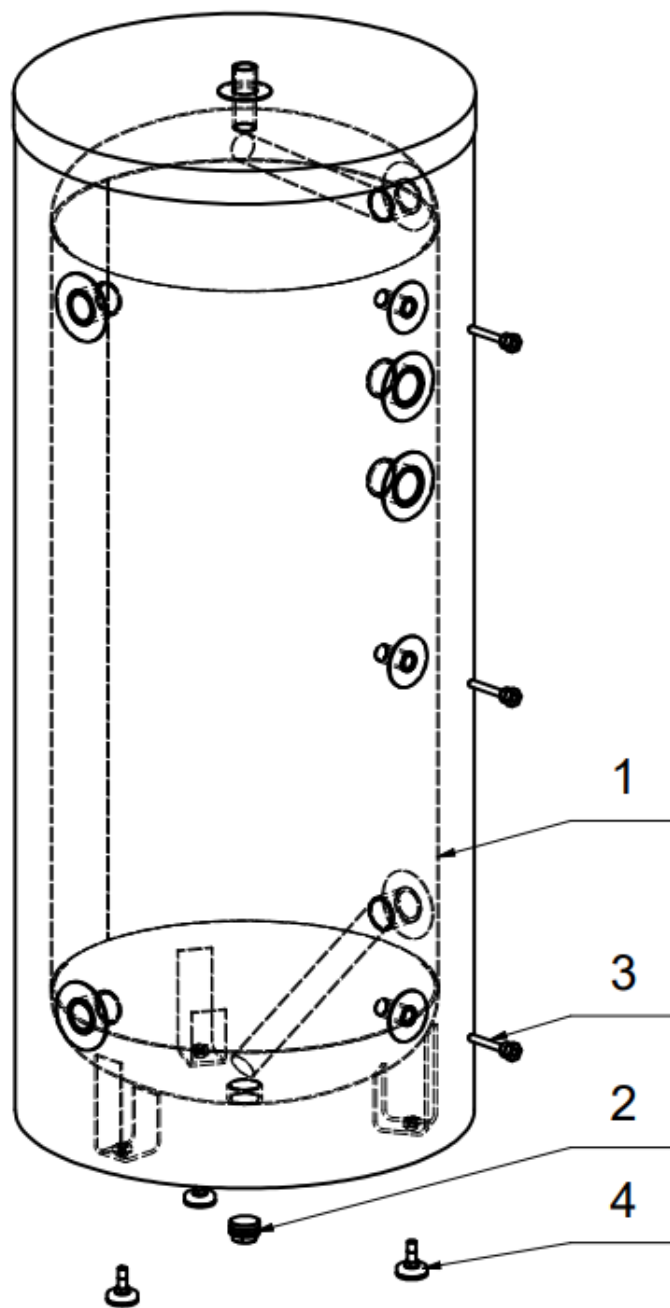


UKV 300

ROZPAD / DISINTEGRATION / DIE ZERSETZUNG / ВЗРЫВНАЯ СХЕМА



UKV 300

Pozice	Ks	Typové číslo	CZ	ENG	GER	RUS
1	1	1210803171	Akumulační nádrž UKV 300	Storage tank UKV 300	Pufferspeicher UKV 300	АККУМУЛИРУЮЩИЙ БАК UKV 300
2	1	6309225	Zátka	Plug	Stöpsel	ЗАГЛУШКА
3	3	6422542	Jímka	Reservoir	Sammelbehälter	ПАТРОН
4	3	6309008	Šroub rektifikační	Rectification screw	Justierschraube	БОЛТ РЕКТИФИКАЦИОННЫЙ