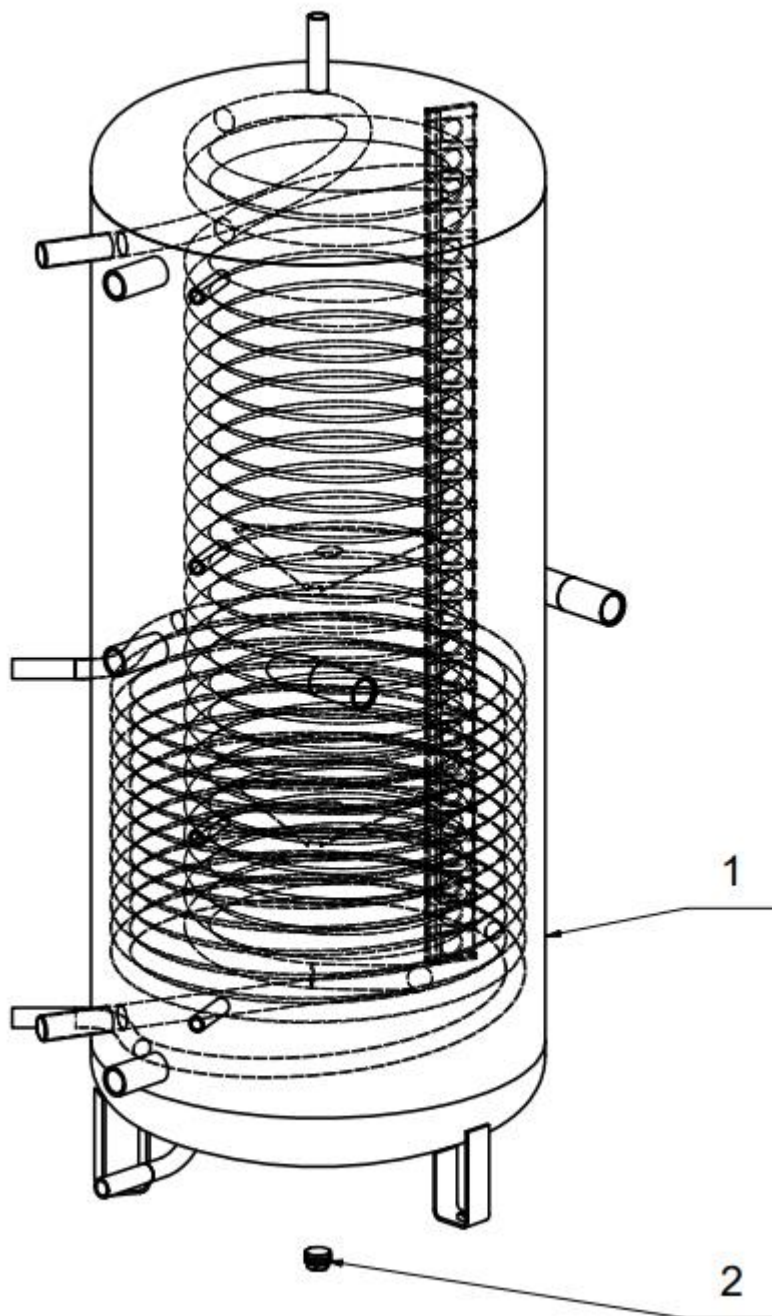


**NADO 750/35 v6**

**ROZPAD / DISINTEGRATION / DIE ZERSETZUNG / ВЗРЫВНАЯ СХЕМА**



## NADO 750/35 v6

Pozice	Ks	Typové číslo	CZ	ENG	GER	RUS
1	1	121680350	Akumulační nádrž NADO 750/35 v6	Storage tank NADO 750/35 v6	Pufferspeicher NADO 750/35 v6	АККУМУЛИРУЮЩИЙ БАК NADO 750/35 v6
2	1	6309225	Zátka	Plug	Stöpsel	ПРОБКА