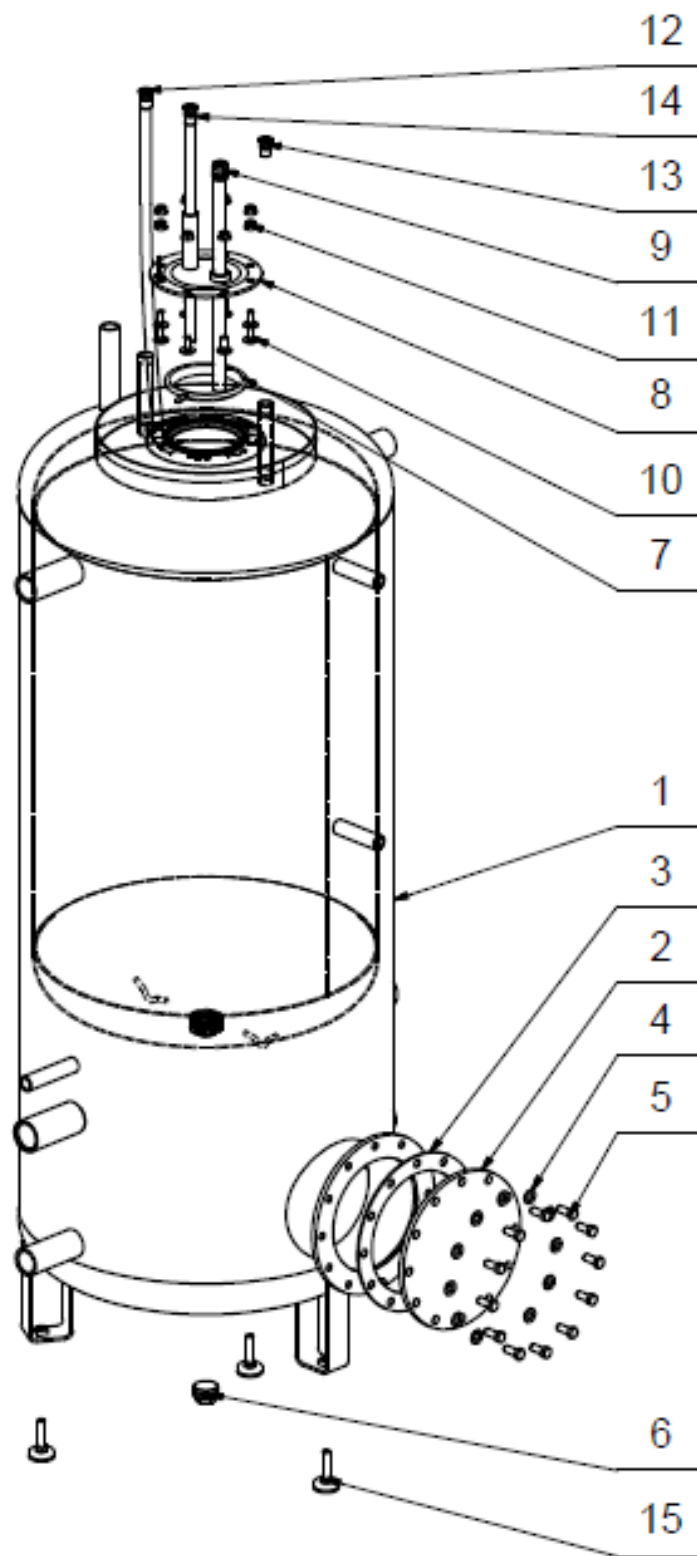


NADO 500/300 v1



Pozice	Ks	Typové číslo	CZ	ENG	GER	RUS
1	1	121380314	Akumulační nádrž NADO 500/300 v1	Storage tank NADO 500/300 v1	Pufferspeicher NADO 500/300 v1	АККУМУЛИРУЮЩИЕ БАКИ NADO 500/300 v1
2	1	6136111	Víko příruby	Cover of flange	Flanschdeckel	КРЫШКА ФЛАНЦА
3	1	6273121	Kroužek těsnící	Sealing ring	Dichtring	УПЛОТНИТЕЛЬНОЕ КОЛЬЦО
4	12		Podložky rovné pozink	Galv. flat pads	Beilagscheibe verzinkt	ШАЙБА ПЛОСКАЯ ОЦИНКОВАННАЯ
5	2		Šroub pozink M12 x 30	Galv. screw M12 x 30	Schraube verzinkt M12 x 30	ВИНТ ОЦИНКОВАННЫЙ M12 x 30
6	1		Zátka	Plug	Stöpsel	ЗАГЛУШКА
7	1	6273127	Kroužek těsnící	Sealing ring	Dichtring	УПЛОТНИТЕЛЬНОЕ КОЛЬЦО
8	1	2000274	Víko příruby	Cover of flange	Flanschdeckel	КРЫШКА ФЛАНЦА
9	1	6199207	Anoda 22 x 400	Anode 22 x 400	Anode 22 x 400	АНОД 22 x 400
10	8		Šroub vratový pozink M10 x 25	Galv. gate screw M10 x 25	Torschraube verzinkt M10 x 25	ВИНТ ОЦИНКОВАННЫЙ M10 x 25
11	8		Matice přírubová pozink	Galv. flange nut	Flanschmutter verzinkt	ГАЙКА ФЛАНЦЕВАЯ ОЦИНКОВАННАЯ
12	1	6323914	Trubka plastová PEX N	Plastic tube PEX N	Kunststoffrohr PEX N	ТРУБА ПЛАСТМАСОВАЯ PEX N
13	1	6323909	Vložka napouštěcí	Dispenser of cold water	Tränkeanlage	РАСПРЕДЕЛИТЕЛЬ ХОЛОДНОЙ ВОДЫ
14	1	6323917	Trubka plastová PEX N	Plastic tube PEX N	Kunststoffrohr PEX N	ТРУБА ПЛАСТМАСОВАЯ PEX N
15	3	6309026	Šroub rektifikační M12 x 50	Rectification screw M12 x 50	Justierschraube M12 x 50	БОЛТ РЕКТИФИКАЦИОННЫЙ M12 x 50