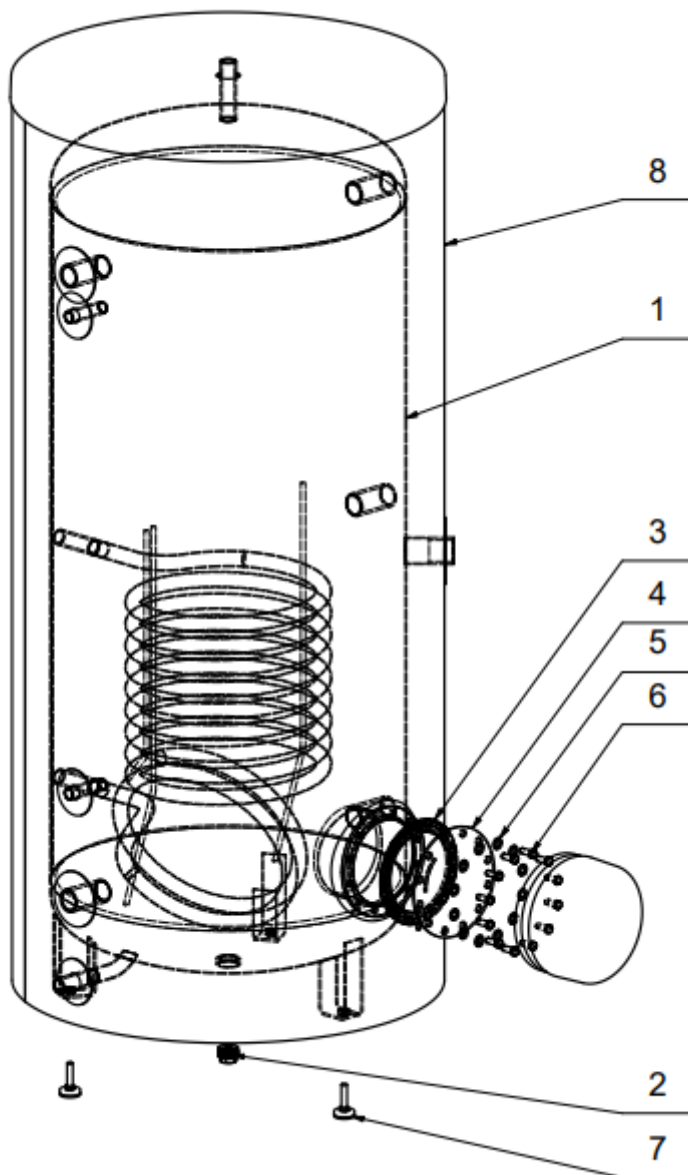


NAD 750 v4 - 1216803295

ROZPAD / DISINTEGRATION / DIE ZERSETZUNG / ВЗРЫВНАЯ СХЕМА



NAD 750 v4 - 1216803295

Pozice	Ks	Typové číslo	CZ	ENG	GER	RUS
1	1	1216803295	AKUMULAČNÍ NÁDRŽ NAD 750 v4 S IZOLACÍ	STORAGE TANK NAD 750 v4 WITH INSULATION	PUFFERSPEICHER NAD 750 v4 MIT WÄRMEDÄMMUNG	АККУМУЛИРУЮЩИЙ БАК NAD 750 v4 С ТЕПЛОИЗОЛЯЦИЕЙ
2	1		ZÁTKA	PLUG	STÖPSEL	ПРОБКА
3	1	6273129ND	KROUŽEK TĚSNÍCÍ	SEALING RING	DICHTRING	УПЛОТНИТЕЛЬНОЕ КОЛЬЦО
4	1	2004048ND	VÍKO PŘÍRUBY	COVER OF FLANGE	FLANSCHDECKE	КРЫШКА ФЛАНЦА
5	12		PODLOŽKY ROVNÉ POZINK	GALV. FLAT PADS	BEILAGSCHEIBE VERZINKT	ШАЙБА ПЛОСКАЯ ОЦИНКОВАННАЯ
6	12		ŠROUB POZINK	GALV. SCREW	SCHRAUBE VERZINKT	ВИНТ ОЦИНКОВАННЫЙ
7	3	6309026ND	ŠROUB REKTIFIKAČNÍ	RECTIFICATION SCREW	REKTIFIKATIONSSCHRAUBE	БОЛТ РЕКТИФИКАЦИОННЫЙ
8	1	6232116ND	IZOLACE KOMPLET	INSULATION COMPLETE	WÄRMEDÄMMUNG KOMPLETT	КОМПЛЕКТ ТЕПЛОИЗОЛЯЦИЯ