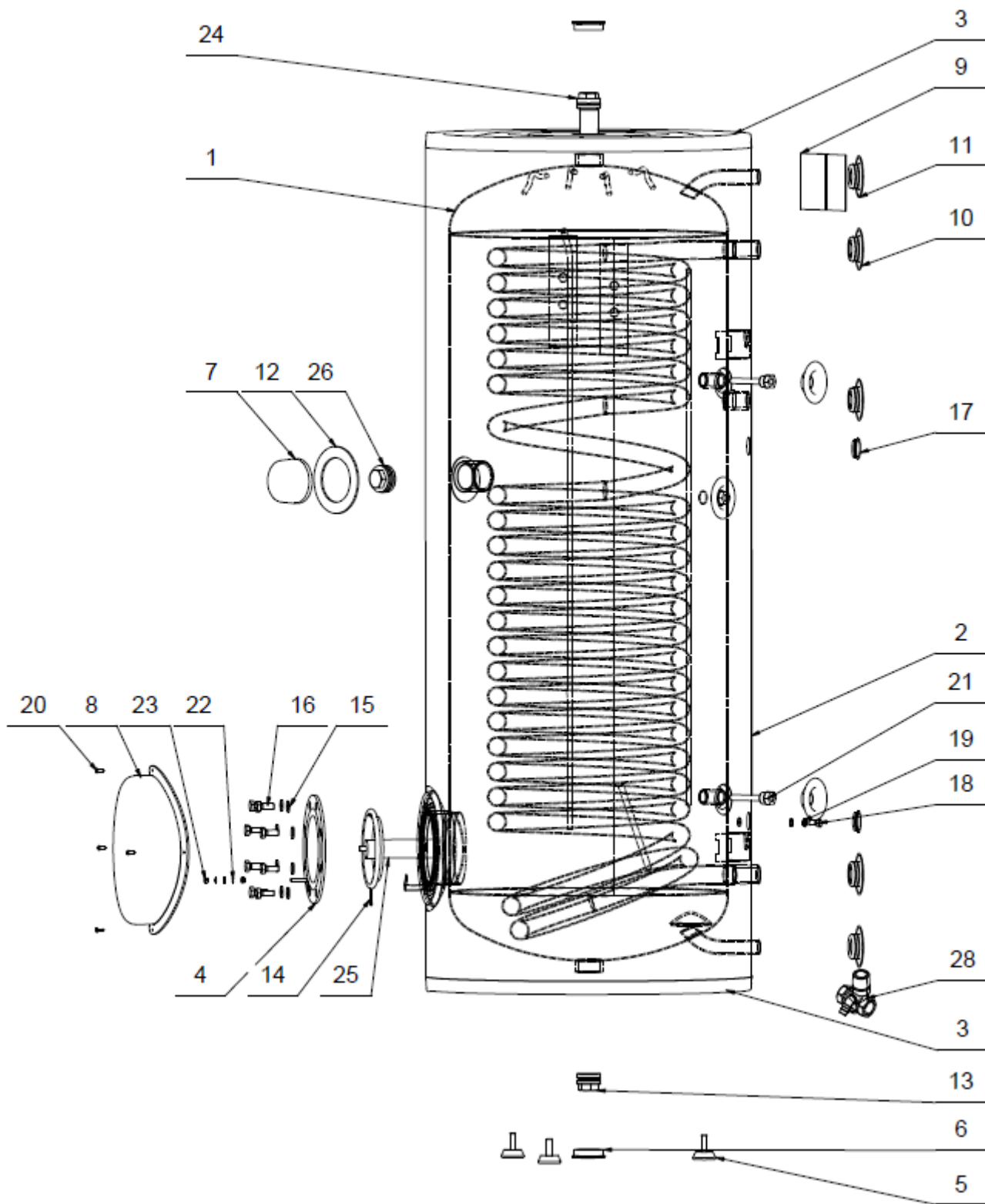


OKC 250 NTR/HP

ROZPAD / DISINTEGRATION / DIE ZERSETZUNG / ВЗРЫВНАЯ СХЕМА



OKC 250 NTR/HP

Pozice	Ks	Typové číslo	CZ	ENG	GER	RUS
1	1	1109914101	Ohříváč vody OKC 250 NTR/HP	OKC 250 NTR/HP water heater	Warmwasserspeicher OKC 250 NTR/HP	ВОДОНАГРЕВАТЕЛЬ OKC 250 NTR/HP
2	1		Plášť vnější lakovaný	External cover painted	Speicheraussenmantel lakiert	КОЖУХ ВНЕШНИЙ ЛАКИРОВАННЫЙ
3	2		Víko pláště horní	Housing lid - upper	Manteldeckel oben	КРЫШКА ОБОЛОЧКИ ВЕРХНЯЯ
4	1	2000232	Víko příruby	Cover of flange	Flanschdecke	КРЫШКА ФЛАНЦА
5	3	6309004	Šroub rektifikační	Rectification screw	Justierschraube	БОЛТ РЕКТИФИКАЦИОННЫЙ
6	2		Zátka plastového víka	Plastic lid plug	Stopfen des Kunststoffdeckels	ПРОБКА ПЛАСТИКОВОЙ КРЫШКИ
7	1		Kryt	Cover	Abdeckung	КРЫШКА
8	1	6321998	Kryt elektroinstalace	Cover of electroinstall.	Elektroinstallationsabdeckung	КРЫШКА ЭЛЕКТРОПРОВОДКИ
9	2		Štítek	Label	Schild	ЩИТОК
10	3		Víčko boční černé	Side cover black	Seitenkappe schwarz	КРЫШКА БОКОВАЯ ЧЕРНАЯ
11	5		Víčko boční černé	Side cover black	Seitenkappe schwarz	КРЫШКА БОКОВАЯ ЧЕРНАЯ
12	1		MP samolepka	MP self-adhesive sticker	MP Aufkleber	MP НАКЛЕЙКА
13	1		Zátka	Plug	Stöpsel	ЗАГЛУШКА
14	1		Kroužek těsnící	Sealing ring	Dichtring	УПЛОТНИТЕЛЬНОЕ КОЛЬЦО
15	8		Podložky rovné pozink	Galv. flat pads	Beilagscheibe verzinkt	ШАЙБА ПЛОСКАЯ ОЦИНКОВАННАЯ
16	8		Šroub pozink	Galv. screw	Schraube verzinkt	ВИНТ ОЦИНКОВАННЫЙ
17	2		Krytka plastová	Plastic cover	Kunststoffkappe	КРЫШКА ПЛАСТМАСОВАЯ
18	1		Šroub mosazný M8x16	M8x16 brass screw	Messingschraube M8x16	ВИНТ ЛАТУННЫЙ M8x16
19	2		Podložka vějířová pozink	Galv. serrated pad	Sicherheits-unterlegscheibe verzinkt	ШАЙБА ВЕЕРНАЯ ОЦИНКОВАННАЯ
20	4		Šroub do plechu	Sheet metal screw	Blechschraube	ВИНТ ДЛЯ МЕТАЛЛА
21	3	6422542	Jímka	Reservoir	Sammelbehälter	ПАТРОН
22	3		Podložka vějířová pozink	Galv. serrated pad	Sicherheits-unterlegscheibe verzinkt	ШАЙБА ВЕЕРНАЯ ОЦИНКОВАННАЯ
23	2		Maticе šestihřanná pozink	Galv. hex nut	Sechskantmutter verzinkt	ГАЙКА ШЕСТИГРАННАЯ ОЦИНКОВАННАЯ
24	1	6199219	Anoda 33 x 450 - 5/4"	Anode 33 x 450 - 5/4"	Anode 33 x 450 - 5/4"	АНОД 33 x 450 - 5/4"
25	1	6199202	Anoda 33 x 200/M8	Anode 33 x 200/M8	Anode 33 x 200/M8	АНОД 33 x 200/M8
26	1	6309254	Zátka	Plug	Stöpsel	ЗАГЛУШКА
27	1		Tepelná izolace	Insulation	Wärmedämmung	ТЕПЛОИЗОЛЯЦИЯ
28	1	6422571	Pojistný ventil	Safety valve	Sicherheitsventil	ПРЕДОХРАНИТЕЛЬНЫЙ КЛАПАН