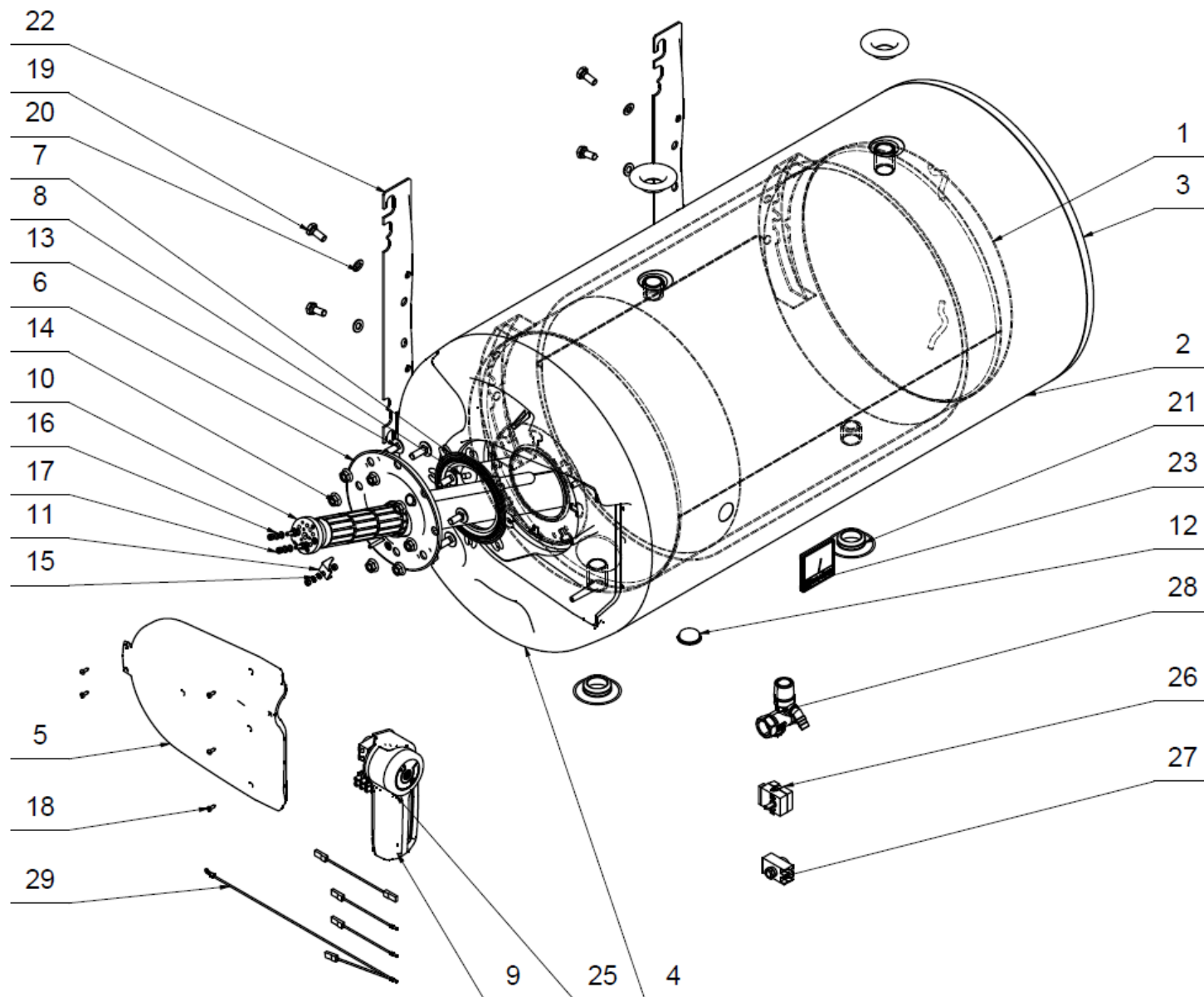


OKCV 125 LEVÝ/ LEFT/ LINKS/ ЛЕВЫЙ - 1103408212

ROZPAD / DISINTEGRATION / DIE ZERSETZUNG / ВЗРЫВНАЯ СХЕМА



OKCV 125 LEVÝ/ LEFT/ LINKS/ ЛЕВЫЙ - 1103408212

Poz.	Ks	Typové číslo	CZ	ENG	GER	RUS
1	1	1103408212	OHŘÍVAČ VODY OKCV 125	OKCV 125 WATER HEATER	WASSERHEIZGERÄT OKCV 125	ВОДОНАГРЕВАТЕЛЬ OKCV 125
2	1		PLÁŠŤ VNĚJŠÍ_LAKOVANÝ	OUTER CASING_PAINTED	AUSSENGEHÄUSE_LACKIERT	ВНЕШНИЙ КОРПУС_ЛАКИРОВАННЫЙ
3	1		VÍKO PLASTOVÉ	PLASTIC LID	KUNSTSTOFFDECKEL	ПЛАСТИКОВАЯ КРЫШКА
4	1		VÍKO PLASTOVÉ	PLASTIC LID	KUNSTSTOFFDECKEL	ПЛАСТИКОВАЯ КРЫШКА
5	1	6321984ND	KRYT ELEKTROINSTALACE	ELECTRICAL INSTALLATION COVER	ABDECKUNG DER ELEKTROINSTALLATION	КРЫШКА ЭЛЕКТРОИНСТАЛТАЦИИ
6	1	2004032ND	SVAŘOVANÉ VÍKO PŘÍRUBY	WELDED FLANGE COVER	GESCHWEISSTE FLANSCHABDECKUNG	КРЫШКА ФЛАНЦЕВАЯ ПРИВАРНАЯ
7	1	6273143ND	KROUŽEK TĚSNÍCÍ	SEALING RING	DICHTUNGSRING	УПЛОТНИТЕЛЬНЫЙ КОЛЬЦО
8	1	6199202ND	ANODA (DE)	ANODE (DE)	ANODE (DE)	АНОД (DE)
9	1	3322004ND	SESTAVA OVLADAČE KOMPLET	CONTROLLER ASSEMBLY COMPLETE	STEUERBAUGRUPPE KOMPLETT	КОМПЛЕКТ УПРАВЛЯЮЩЕГО УСТРОЙСТВА
10	1	3342028ND	TOPNÉ TĚLESO	HEATING ELEMENT	HEIZELEMENT	НАГРЕВАТЕЛЬ
11	1		DRŽÁK TOPNĚHO TĚLASA	HEATING ELEMENT HOLDER	HALTERUNG FÜR HEIZELEMENT	ДЕРЖАТЕЛЬ НАГРЕВАТЕЛЯ
12	1		KRYTKA PLASTOVÁ	PLASTIC COVER	KUNSTSTOFFABDECKUNG	ПЛАСТИКОВАЯ КРЫШКА
13	8		ŠROUB VRATOVÝ POZINK	GALVANIZED SCREW	SCHRAUBE VERZINKT	ГВОЗДЬ ОЦИНКОВАННЫЙ
14	8		MATICE PŘÍRUBOVÁ POZINK	GALVANIZED FLANGE NUT	FLANSCHMUTTER VERZINKT	ГАЙКА ФЛАНЦЕВАЯ ОЦИНКОВАННАЯ
15	3		PODLOŽKA VĚJÍŘOVÁ POZINK	GALVANIZED FAN WASHER	UNTERLEGSCHLEIBE VERZINKT	ПОДКЛАДКА ВЕНТИЛЯТОРНАЯ ОЦИНКОВАННАЯ
16	4		PODLOŽKY ROVNÉ POZINK	GALVANIZED FLAT WASHERS	UNTERLEGSCHLEIBEN GERADE VERZINKT	ПОДКЛАДКИ РОВНЫЕ ОЦИНКОВАННЫЕ
17	4		MATICE ŠESTIHRANNÁ POZINK	GALVANIZED HEX NUT	MUTTER SECHSKANT VERZINKT	ГАЙКА ШЕСТИУГОЛЬНАЯ ОЦИНКОВАННАЯ
18	5		ŠROUB DO PLECHU POZINK	GALVANIZED SHEET METAL SCREW	BLECHBOLZ VERZINKT	ВИНТ ДЛЯ ЛИСТОВОГО МЕТАЛЛА ОЦИНКОВАННЫЙ
19	4		ŠROUB POZINK	GALVANIZED SCREW	UNTERLEGSCHLEIBEN GERADE VERZINKT	ПОДКЛАДКИ РОВНЫЕ ОЦИНКОВАННЫЕ
20	4		PODLOŽKY ROVNÉ POZINK	GALVANIZED FLAT WASHERS	SCHRAUBE VERZINKT	ВИНТ ОЦИНКОВАННЫЙ
21	4		VÍČKO BOČNÍ ČERNÉ	BLACK SIDE COVER	SEITENABDECKUNG SCHWARZ	КРЫШКА БОКОВАЯ ЧЕРНАЯ
22	1	102000703ND	SADA ZÁVĚSŮ UNI	UNI HINGE SET	BESCHLAGSATZ UNI	НАБОР ПЕТЛИ УНИ
23	1	6388317ND	INDIKÁTOR TEPLoty	TEMPERATURE INDICATOR	TEMPERATURANZEIGER	ИНДИКАТОР ТЕМПЕРАТУРЫ
24	1		TEPELNÁ IZOLACE	THERMAL INSULATION	WÄRMEDÄMMUNG	ТЕПЛОВАЯ ИЗОЛЯЦИЯ
25	1	6422071ND	SESTAVA OVLADAČE PLAST	PLASTIC CONTROL ASSEMBLY	BEDIENELEMENT AUS KUNSTSTOFF	КОМПЛЕКТ ПУЛЬТОВ УПРАВЛЕНИЯ ИЗ ПЛАСТМАССЫ
26	1	6405636ND	TERMOSTAT	THERMOSTAT	THERMOSTAT	ТЕРМОСТАТ
27	1	5541912ND	TEPELNÁ POJISTKA	THERMAL FUSE	THERMOSICHERUNG	ТЕРМОСТАТИЧЕСКИЙ ПРЕДОХРАНИТЕЛЬ
28	1	6422571ND	POJISTNÝ VENTIL	SAFETY VALVE	SICHERHEITSVENTIL	ПРЕДПАЗНЫЙ КЛАПАН
29	1	5341005ND	SADA VODIČŮ	SET OF WIRES	LEITUNGSSATZ	КОМПЛЕКТ ПРОВОДОВ