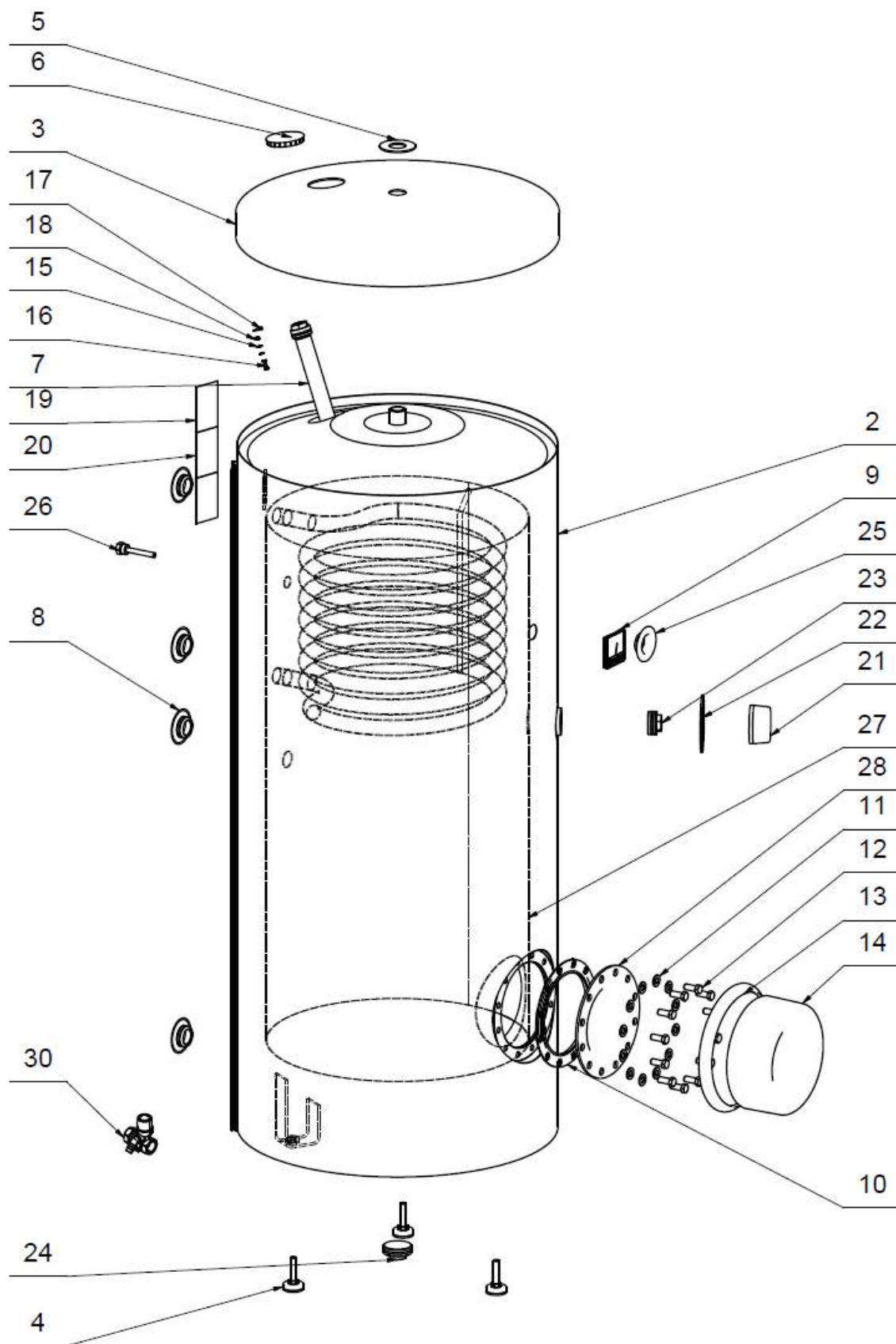


OKF 300 NTR/S

ROZPAD / DISINTEGRATION / DIE ZERSETZUNG / ВЗРЫВНАЯ СХЕМА



OKF 300 NTR/S

POZ.	KS	Č. SOUČÁSTI	CZ	ENG	GER	RUS
1	1	121080102	OHŘÍVAČ VODY OKF 300 NTR/S	WATER HEATER OKF 300 NTR/S	WASSERHEIZGERÄT OKF 300 NTR/S	ВОДОНАГРЕВАТЕЛЬ OKF 300 NTR/S
2	1		PLÁŠŤ VNĚJŠÍ	OUTER COVER	AUSSENABDECKUNG	ВНЕШНЯЯ КРЫШКА
3	1		VÍKO PLÁŠTĚ	COVER LID	ABDECKDECKEL	КРЫШКА КРЫШКИ
4	3		ŠROUB REKTIKAIČNÍ	RECTIFICATION SCREW	RICHTIGUNGSSCHRAUBE	РЕДИФИКАЦИОННЫЙ ВИНТ
5	1		MP SAMOLEPKA ČERNÁ	MP STICKER BLACK	MP-AUFKLEBER SCHWARZ	НАКЛЕЙКА МР ЧЕРНАЯ
6	1		KRYTKA PLASTOVÁ ČERNÁ	BLACK PLASTIC CAP	SCHWARZE KUNSTSTOFFKAPPE	ЧЕРНАЯ ПЛАСТИКОВАЯ КРЫШКА
7	1	6199208	ANODA 33x450 / 5/4"	ANODE 33x450 / 5/4"	ANODE 33x450 / 5/4"	АНОД 33x450 / 5/4"
8	4		VÍČKO BOČNÍ ČERNÉ	SIDE LID BLACK	SEITENDECKEL SCHWARZ	БОКОВАЯ КРЫШКА ЧЕРНАЯ
9	1	6388315	INDIKÁTOR TEPLoty	TEMPERATURE INDICATOR	TEMPERATURANZEIGE	ИНДИКАТОР ТЕМПЕРАТУРЫ
10	1	6273129	KROUŽEK TĚSNÍCÍ	SEAL RING	DICHTUNGSRING	УПЛОТНИТЕЛЬНОЕ КОЛЬЦО
11	12		PODLOŽKY ROVNÉ POZINK	FLAT GALVANIZED WASHERS	FLACHE VERZINKTE UNTERLEGSCHLEIBEN	ПЛОСКИЕ ОЦИНКОВАННЫЕ ШАЙБЫ
12	12		ŠROUB POZINK	GALVANIZED SCREW	VERZINKTE SCHRAUBE	ОЦИНКОВАННЫЙ ВИНТ
13	1		TĚSNÍCÍ LÍMEC	SEALING COLLAR	DICHTUNGSKRAGEN	УПЛОТНИТЕЛЬНАЯ КОЛЬЦА
14	1	6321874	KRYT PŘÍRUBY	FLANGE COVER	FLANSCHABDECKUNG	ФЛАНЦЕВАЯ КРЫШКА
15	3		PODLOŽKA VĚJÍŘOVÁ POZINK	GALVANIZED FAN WASHER	VERZINKTE LÜFTERSCHLEIBE	ОЦИНКОВАННАЯ ШАЙБА ВЕНТИЛЯТОРА
16	1		ŠROUB MOSAZNÝ	BRASS SCREW	MESSINGSCHRAUBE	ЛАТУННЫЙ ВИНТ
17	1		VODIČ ZELENOŽLUTÝ č. 16	GREEN-YELLOW GUIDE No. 16	GRÜN-GELBER GUIDE Nr. 16	ЗЕЛЕНО-ЖЕЛТЫЙ ПУТЕВОДИТЕЛЬ № 16
18	1		MATICE ŠESTIHRANNÁ POZINK	GALVANIZED HEXAGON NUT	VERZINKTE SECHSKANTMUTTER	ОЦИНКОВАННАЯ ШЕСТИГРАННАЯ ГАЙКА
19	1		ŠTÍTEK	LABEL	ETIKETT	ЭТИКЕТКА
20	2		ŠTÍTEK	LABEL	ETIKETT	ЭТИКЕТКА
21	1		KRYT	COVER	ABDECKUNG	КРЫШКА
22	1		MP SAMOLEPKA ČERNÁ	MP STICKER BLACK	MP-AUFKLEBER SCHWARZ	НАКЛЕЙКА МР ЧЕРНАЯ
23	1		ZÁTKA	PLUG	STECKER	ЗАТЫКАТЬ
24	1		ZÁTKA	PLUG	STECKER	ЗАТЫКАТЬ
25	1		VÍČKO BOČNÍ ČERNÉ	SIDE LID BLACK	SEITENDECKEL SCHWARZ	БОКОВАЯ КРЫШКА ЧЕРНАЯ
26	1	6422542	JÍMKA	SUMP	SUMPF	САМП
27	1		NÁDOBA SVAŘENÁ SMALTOVANÁ	WELDED ENAMEL CONTAINER	WELDED ENAMEL CONTAINER	СВАРНЫЙ ЭМАЛЬНЫЙ КОНТЕЙНЕР
28	1	2004048	VÍKO PŘÍRUBY	FLANGE COVER	FLANSCHABDECKUNG	ФЛАНЦЕВАЯ КРЫШКА
29	1		TEPELNÁ IZOLACE	HEAT INSULATION	WÄRMEISOLIERUNG	ТЕПЛОИЗОЛЯЦИЯ
30	1	6422509	POJISTNÝ VENTIL	SAFETY VALVE	SICHERHEITSVENTIL	ПРЕДОХРАНИТЕЛЬНЫЙ КЛАПАН