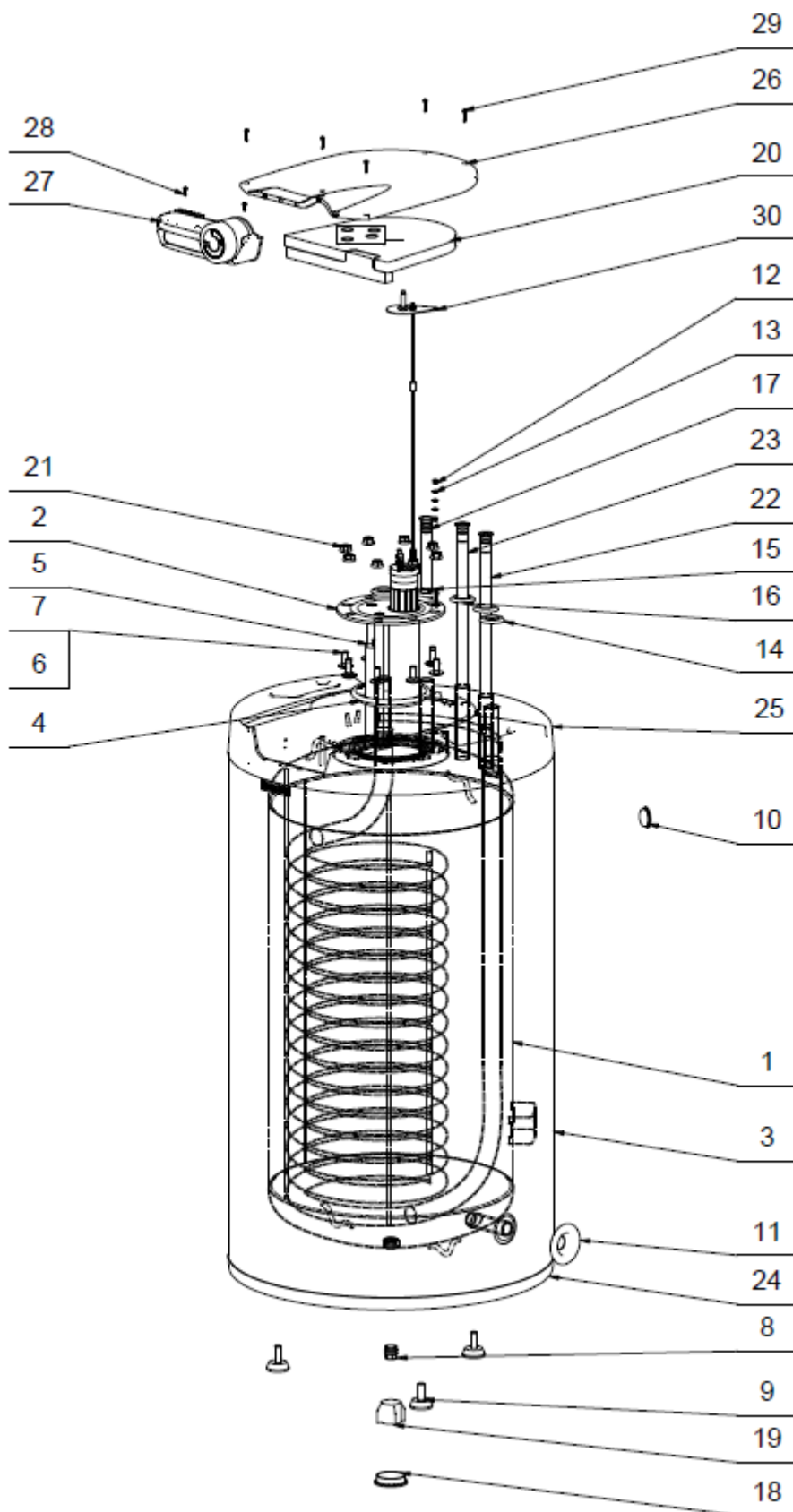


OKCE 125.1 NTR/HV/2,2 kW

ROZPAD / DISINTEGRATION / DIE ZERSETZUNG / ВЗРЫВНАЯ СХЕМА



OKCE 125.1 NTR/HV/2,2 kW

Pozice	Ks	Typové číslo	CZ	ENG	GER	RUS
1	1	1103707117	Ohříváč vody OKCE 125.1 NTR/HV/2,2 kW	OKCE 125.1 NTR/HV/2,2 kW water heater	Warmwasserspeicher OKCE 125.1 NTR/HV/2,2 kW	ВОДОНАГРЕВАТЕЛЬ OKCE 125.1 NTR/HV/2,2 kW
2	1	2000267	Víko příruby	Cover of flange	Flanschdecke	КРЫШКА ФЛАНЦА
3	1		Plášť vnější lakovaný	External cover painted	Speicheraussenmantel lackiert	КОЖУХ ВНЕШНИЙ ЛАКИРОВАННЫЙ
4	1	6273127	Kroužek těsnící	Sealing ring	Dichtring	УПЛОТНИТЕЛЬНОЕ КОЛЬЦО
5	1	6199203	Anoda 33 x 370/M8	Anode 33 x 370/M8	Anode 33 x 370/M8	АНОД 33 x 370/M8
6	2		Šroub vratový pozink	Galv. gate screw	Torschraube verzinkt	ВИНТ ОЦИНКОВАННЫЙ
7	8		Šroub vratový pozink	Galv. gate screw	Torschraube verzinkt	ВИНТ ОЦИНКОВАННЫЙ
8	1		Zátka	Plug	Stöpsel	ЗАГЛУШКА
9	3	6309004	Šroub rektifikační	Rectification screw	Justierschraube	БОЛТ РЕКТИФИКАЦИОННЫЙ
10	1		Krytka plastová	Plastic cover	Kunststoffkappe	КРЫШКА ПЛАСТМАСОВАЯ
11	1		Víčko boční černé	Side cover black	Seitenkappe schwarz	КРЫШКА БОКОВАЯ ЧЕРНАЯ
12	2		Matice šestihranná pozink	Galv. hex nut	Sechskantmutter verzinkt	ГАЙКА ШЕСТИГРАННАЯ ОЦИНКОВАННАЯ
13	3		Podložka vějířová pozink	Galv. serrated pad	Sicherheits-unterlegscheibe verzinkt	ШАЙБА ВЕЕРНАЯ ОЦИНКОВАННАЯ
14	2		Těsnící kroužek tvarový	Sealing ring - shaped	Formdichtungsring	УПЛОТНИТЕЛЬНОЕ КОЛЬЦО РЕЛИЕФНОЕ
15	2		Kroužek těsnící tvarový	Sealing ring - shaped	Formdichtungsring	УПЛОТНИТЕЛЬНОЕ КОЛЬЦО РЕЛИЕФНОЕ
16	1		Kroužek těsnící tvarový	Sealing ring - shaped	Formdichtungsring	УПЛОТНИТЕЛЬНОЕ КОЛЬЦО РЕЛИЕФНОЕ
17	1	6321895	Napouštěcí vložka	Dispenser of cold water	Tränkeinlage	РАСПРЕДЕЛИТЕЛЬ ХОЛОДНОЙ ВОДЫ
18	1		Zátka plastového víka	Plastic lid plug	Stopfen des Kunststoffdeckels	ПРОБКА ПЛАСТИКОВОЙ КРЫШКИ
19	1		Zátka plastového víka	Plastic lid plug	Stopfen des Kunststoffdeckels	ПРОБКА ПЛАСТИКОВОЙ КРЫШКИ
20	1	6283124	Zátka izolační	Insulating plug	Isolationsstöpsel	ЗАГЛУШКА ИЗОЛИРУЮЩАЯ
21	8		Matice přírubová pozink	Galv. flange nut	Flanschmutter verzinkt	ГАЙКА ФЛАНЦЕВАЯ ОЦИНКОВАННАЯ
22	1	6323929	Trubka plastová PEX 950 mm	Plastic tube PEX 950 mm	Kunststoffrohr PEX 950 mm	ТРУБА ПЛАСТМАСОВАЯ PEX 950 мм
23	1	6323917	Trubka plastová PEX 444 mm	Plastic tube PEX 444 mm	Kunststoffrohr PEX 444 mm	ТРУБА ПЛАСТМАСОВАЯ PEX 444 мм
24	1	6322119	Víko pláště horní	Housing lid - upper	Manteldeckel oben	КРЫШКА ОБОЛОЧКИ ВЕРХНЯЯ
25	1	6322120	Víko pláště spodní	Housing lid - lower	Manteldeckel unten	КРЫШКА ОБОЛОЧКИ НИЖНЯЯ
26	1	6322121	Kryt elektroinstalace	Cover of electroinstall.	Elektroinstallationsabdeckung	КРЫШКА ЭЛЕКТРОПРОВОДКИ
27	1	3322015	Sestava ovladače komplet	Control set complete	Bedienelement komplett	КОМПЛЕКТ БЛОКА УПРАВЛЕНИЯ ПОЛНЫЙ
28	2		Šroub do plechu pozink	Galv. sheet metal screw	Blechschraube verzinkt	ВИНТ ДЛЯ МЕТАЛЛА ОЦИНКОВАННЫЙ
29	5		Šroub do plechu pozink	Galv. sheet metal screw	Blechschraube verzinkt	ВИНТ ДЛЯ МЕТАЛЛА ОЦИНКОВАННЫЙ
30	1	3342025ND	Topné těleso	Heating element	Heizkörper	НАГРЕВАТЕЛЬНЫЙ ЭЛЕМЕНТ - ТЭН
31	1		Tepelná izolace	Insulation	Wärmedämmung	ТЕПЛОИЗОЛЯЦИЯ
32	1		Štítek	Label	Schild	ЩИТОК
-	1	6422571	Pojistný ventil	Safety valve	Sicherheitsventil	ПРЕДОХРАНИТЕЛЬНЫЙ КЛАПАН