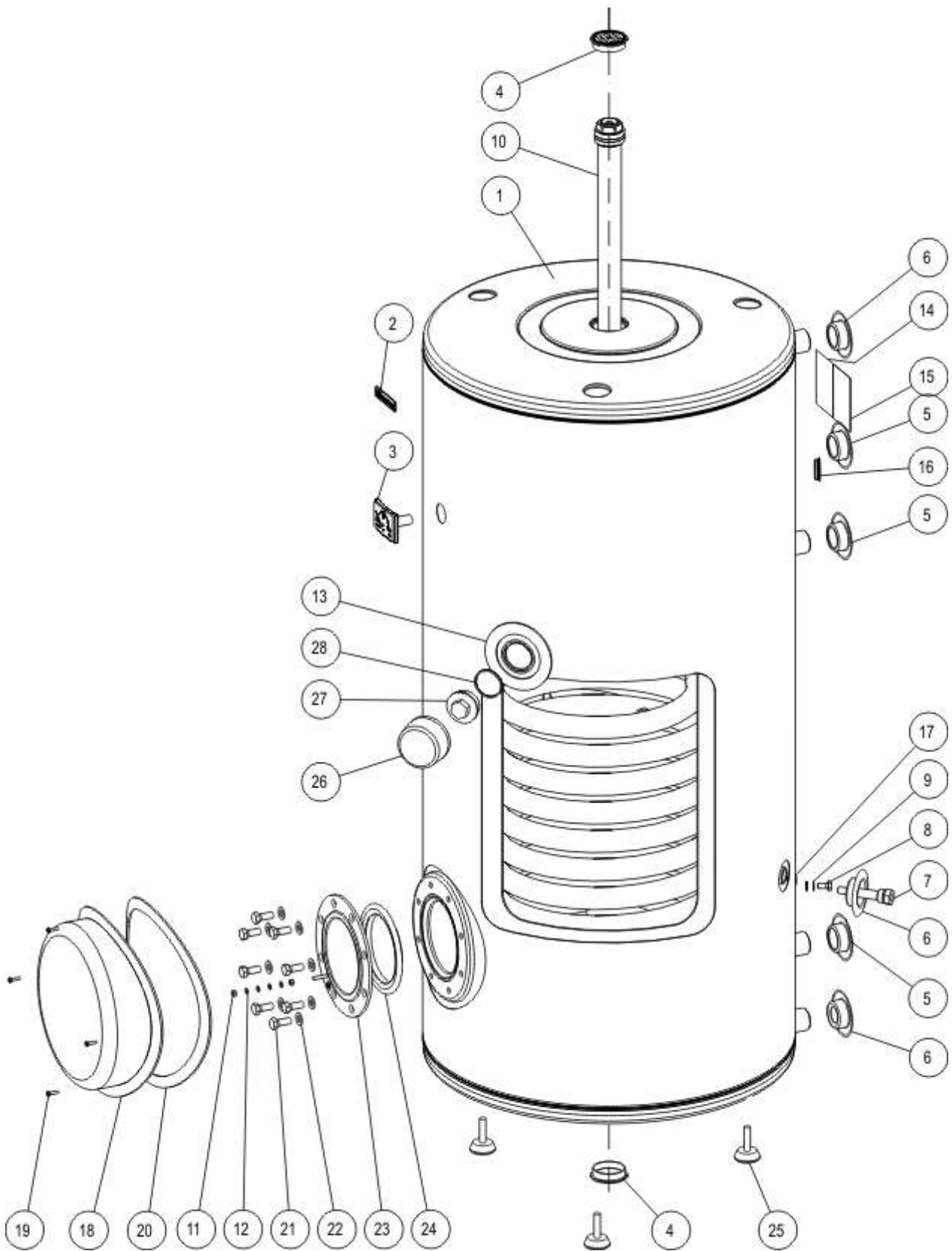


OKC 200 - 250 NTR/BP

ROZPAD – DISINTEGRATION - DIE ZERSETZUNG- ВЗРЫВНАЯ СХЕМА



OKC 200 - 250 NTR/BP

| POZICE POSITION POSITION ПОЗИЦИЯ | KUSY PIECES STÜCK ШТУКИ | ČÍSLO DÍLU PART No TEILNUMMER НОМЕР ДЕТАЛИ | NÁZEV DÍLU | PART NAME | TEILBEZEICHNUNG | НАИМЕНОВАНИЕ ДЕТАЛИ |
|---|----------------------------------|---|----------------------------------|----------------------------------|---|---|
| 1 | 1 | 110770101 | Ohřivač vody OKC 200 NTR/BP | OKC 200 NTR/BP Water Heater | Wasserenwärmer OKC 200 NTR/BP | Водонагреватель OKC 200 NTR/BP |
| | | 110970101 | Ohřivač vody OKC 250 NTR/BP | OKC 250 NTR/BP Water Heater | Wasserenwärmer OKC 250 NTR/BP | Водонагреватель OKC 250 NTR/BP |
| 2 | 1 | | Štítek DZD | DZD label | DZD-Schild | Щиток DZD |
| 3 | 1 | 6388304 | Teploměr dotykový BT-218 C7 | BT-218 C7 touch thermometer | Berührungsthermometer BT-218 C7 | Термометр контактный BT-218 C7 |
| 4 | 2 | | Zátka plastového víka | Plastic cap plug | Stopfen des Kunststoffdeckels | Пробка пластиковой крышки |
| 5 | 3 | | Víčko boční PP ø33 | PP ø33 side cover | Deckel seitlich PP ø33 | Крышка боковая ПП ø33 |
| 6 | 3 | | Víčko boční PP ø25 | PP ø25 side cover | Deckel seitlich PP ø25 | Крышка боковая ПП ø25 |
| 7 | 1 | 6422524 | Jímka mosazná G ½" | G ½" brass sump | Tauchhülse Messing G ½" | Гильза латунная G ½" |
| 8 | 1 | | Šroub mosazný M8x16 | M8x16 brass screw | Schraube Messing M8x16 | Болт латунный M8x16 |
| 9 | 2 | | Podložka vějířovitá ø 8,4 | Fan-shaped washer ø 8.4 | Fächerunterlegscheibe ø 8,4 | Шайба веерообразная ø8,4 |
| 10 | 1 | 6199219 | Anoda 33x450 / 5/4" - 200l | 33x450 / 5/4" - 200l anode | Anode 33x450 / 5/4" - 200l | Анод 33x450 / 5/4" - 200 л |
| | | 6199220 | Anoda 33x500 / 5/4" - 250l | 33x500 / 5/4" - 250l anode | Anode 33x500 / 5/4" - 250l | Анод 33x500 / 5/4" - 250 л |
| 11 | 2 | | Matice šestihránná M5 | M5 Hex nut | Schraubenmutter sechskantig M5 | Гайка шестигранная M5 |
| 12 | 4 | | Podložka vějířovitá ø 5,3 | Fan-shaped washer ø 5.3 | Fächerunterlegscheibe ø 5,3 | Шайба веерообразная ø5,3 |
| 13 | 1 | | MP samolepka černá 80/120x3 | MP black sticker 80/120x3 | MP Selbstklebeetikett schwarz 80/120x3 | МП наклейка черная 80/120x3 |
| 14 | 1 | | Štítek výkonnostní | Rating plate | Schild mit Leistungsangaben | Паспортная табличка |
| 15 | 1 | | Štítek rozmístění vývodů | Outlet distribution label | Schild mit Anordnung der Ausführungen | Щиток расположения выводов |
| 16 | 1 | | Krytka plastová vypěnění ø 32 | (Foaming) plastic cover ø 32 | Kunststoffabdeckung der Ausschäumung ø 32 | Крышка пластиковая пеноматериал ø32 |
| 17 | 1 | | Štítek uzemnění | Grounding plate | Schild Erdung | Щиток заземления |
| 18 | 1 | 6321842 | Kryt příruby – poklice střední | Flange cover – centre lid | Flanschdeckel - Mitteldeckel | Кожух фланца - покрывка средняя |
| 19 | 4 | | Šroub do plechu 3,9x13 | Sheet screw 3.9x13 | Blechschrabe 3,9x13 | Винт для листового металла 3,9x13 |
| 20 | 1 | | Pryž spojovací H 783 | H 783 Rubber connector | Verbindungsgummi H 783 | Резина соединительная H 783 |
| 21 | 8 | | Šroub pozink. M10x25 | Galvanized screw M10x25 | Schraube verzinkt M10x25 | Винт оцинков. M10x25 |
| 22 | 8 | | Podložka rovná ø 10,5 | Flat washer ø 10.5 | Unterlegscheibe glatt ø 10,5 | Шайба плоская ø10,5 |
| 23 | 1 | 2000215 | Víko příruby – slepá zátka | Flange cover - blind plug | Flanschdeckel - Blindkappe | Крышка фланца – пробка-заглушка |
| 24 | 1 | 6273113 | Kroužek těsnící ø 140mm s límcem | ø 140mm sealing ring with collar | Dichtungsring ø 140mm mit Dichtsitz | Кольцо уплотнительное ø140 мм с отворотом |
| 25 | 3 | | Šroub rektifikační M10x25 | M10x25 rectifying screw | Nachstellschraube M10x25 | Болт ректификационный M10x25 |
| 26 | 1 | | Kryt pro zátku G 6/4" | G 6/4" plug cover | Kappe für Stopfen G 6/4" | Кожух для пробки G 6/4" |
| 27 | 1 | 6309211 | Zátka G 6/4" | G 6/4" plug | Stopfen G 6/4" | Пробка G 6/4" |
| 28 | 1 | 6273115 | Kroužek těsnící 45x3,55 | 45x3.55 Packing ring | Dichtungsring 45x3,55 | Кольцо уплотнительное 45x3,55 |
| | | 6422509 | Veníl pojistný TE-2848 3/4" | TE-2848 3/4" Relief valve | Sicherheitsventil TE-2848 3/4" | Клапан предохранительный TE-2848 3/4" |