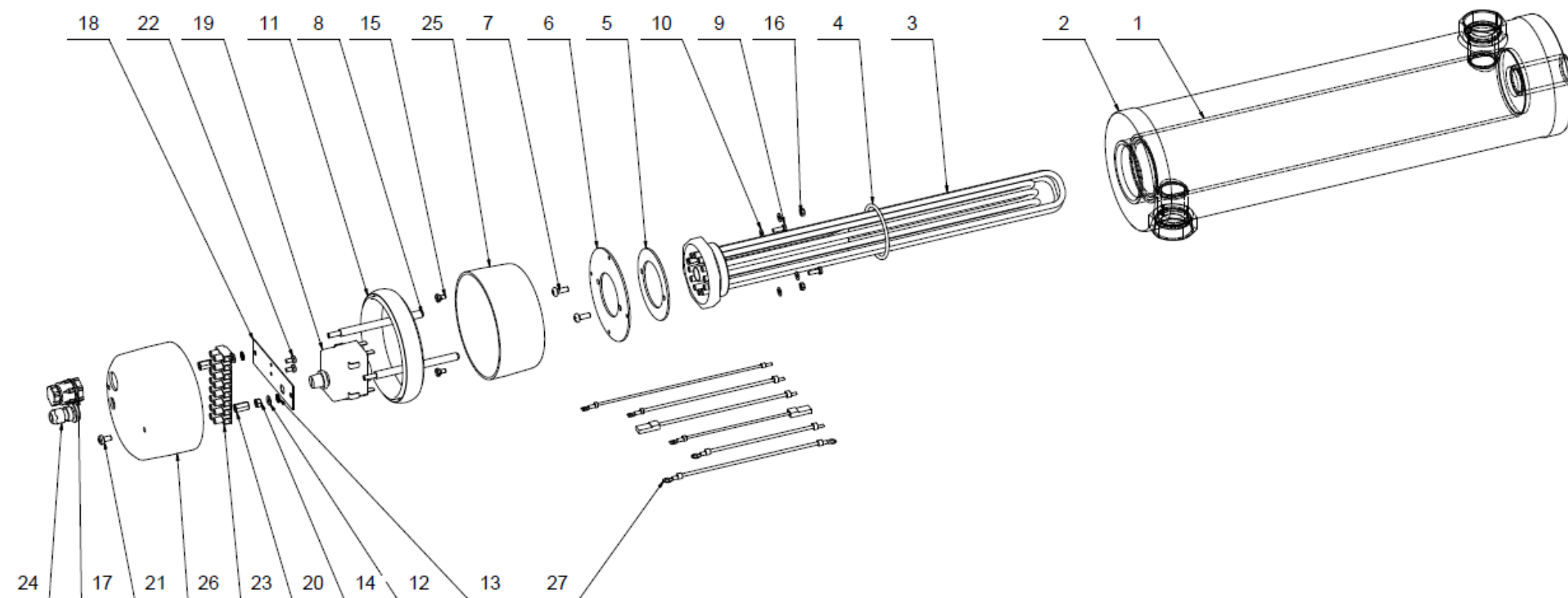


TJ 2" HP 9 kW

ROZPAD / DISINTEGRATION / DIE ZERSETZUNG / ВЗРЫВНАЯ СХЕМА



TJ 2“ HP 9 kW

Pozice	Ks	Typové číslo	CZ	ENG	GER	RUS
1	1	2110500	TJ 2“ HP 9 kW	TJ 2“ HP 9 kW	TJ 2“ HP 9 kW	TJ 2“ HP 9 кВт
2	1	6232400	Izolace	Insulation	Isolation	ИЗОЛЯЦИЯ
3	1		Topné těleso	Heating element	Heizkörper	НАГРЕВАТЕЛЬНЫЙ ЭЛЕМЕНТ
4	1	6273126	O-Kroužek	O-ring	O-Ring	УПЛОТНИТЕЛЬНОЕ КОЛЬЦО
5	1		Kroužek těsnící	Sealing ring	Dichtring	УПЛОТНИТЕЛЬНОЕ КОЛЬЦО
6	1		Mezikruží topného tělesa	Intermediate heating element ring	Kreisring des Heizelement	ПРОМЕЖУТОЧНОЕ КОЛЬЦО НАГРЕВАТЕЛЯ
7	2		Šroub	Screw	Schraube	ВИНТ
8	2		Spojovací tyčka TJ	Connecting rod - heating unit	Verbindungsstange - Heizeinheit	СОЕДИНИТЕЛЬНЫЙ СТЕРЖЕНЬ - НАГРЕВАТЕЛЬНЫЙ БЛОК
9	2		Šroub pozink	Galv. screw	Schraube verzinkt	ВИНТ ОЦИНКОВАННЫЙ
10	4		Podložky rovné pozink	Galv. flat pads	Beilagscheibe verzinkt	ШАЙБА ПЛОСКАЯ ОЦИНКОВАННАЯ
11	1		PVC Spojovací - TJ	PVC connecting - heating unit	Verbindungs-PVC - Heizeinheit	ПВХ СОЕДИНИТЕЛЬНЫЙ - НАГРЕВАТЕЛЬНЫЙ БЛОК
12	2		Podložky rovné pozink	Galv. flat pads	Beilagscheibe verzinkt	ШАЙБА ПЛОСКАЯ ОЦИНКОВАННАЯ
13	2		Podložka vějířová pozink	Galv. serrated pad	Sicherheits-unterlegscheibe verzinkt	ШАЙБА ВЕЕРНАЯ ОЦИНКОВАННАЯ
14	2		Matice šestihranná pozink	Galv. hex nut	Sechskantmutter verzinkt	ГАЙКА ШЕСТИГРАННАЯ ОЦИНКОВАННАЯ
15	2		Šroub s osazením	Mounting screw	Befestigungsschraube	УСТАНОВОЧНЫЙ БОЛТ
16	2		Matice šestihranná pozink	Galv. hex nut	Sechskantmutter verzinkt	ГАЙКА ШЕСТИГРАННАЯ ОЦИНКОВАННАЯ
17	1		Vývodka Pg 13,5	Bushing Pg 13.5	Endtülle Pg 13,5	ВЫВОД PG 13,5
18	1		Spojovací plech	Connecting metal sheet	Verbindungsblech	СОЕДИНИТЕЛЬНАЯ ПЛАСТИНА
19	1	6541913	Tepelná pojistka	Thermal fuse	Wärmesicherung	ТЕПЛОВОЙ ПРЕДОХРАНИТЕЛЬ
20	2		Matice prodlužovací	Extension nut	Verlängerungsmutter	УДЛИНИТЕЛЬНАЯ ГАЙКА
21	2		Šroub černěný	Blackened screw	geschwärzte Schraube	ПОЧЕРНЕВШИЙ БОЛТ
22	2		Šroub pozink	Galv. screw	Schraube verzinkt	ВИНТ ОЦИНКОВАННЫЙ
23	1		Svorkovnice	Terminal board	Klemmleiste	КЛЕММНАЯ ПЛАТА
24	1		Průchodka kabelová	Pressure clip	Druckklemme	ПРИЖИМНОЙ ЗАЖИМ
25	1		Kryt topného tělesa	Heating element cover	Abdeckung des Heizkörpers	КОЖУХ НАГРЕВАТЕЛЬНОГО ЭЛЕМЕНТА
26	1	6322002	Kryt topného tělesa	Heating element cover	Abdeckung des Heizkörpers	КОЖУХ НАГРЕВАТЕЛЬНОГО ЭЛЕМЕНТА
27		6341009	Sada vodičů	Wire set	Leitersatz	КОМПЛЕКТ ПРОВОДОВ