

АКУМУЛЮЮЧІ
БАКИ

 DRAŽICE



**АКУМУЛЯЦІЙНІ БАКИ
ПОСТАЧАЮТЬСЯ
З ІЗОЛЯЦІЄЮ.**

СИМВОЛИ | пояснення

ВХОДИ



ВИХОДИ



Твердопаливний котел



Котел для біомаси



Камінна вставка



Електричний нагрів
сухий керамічний ТЕН ТРК 210-12



Електричний нагрів
мокрый різьбовий ТЕН серії TJ ¼"



Тепловий насос



Сонячна фототермальна система



Сонячна фотоволаїчна система



Підлогове опалення



Радіатор



Гаряча вода

Допуск всіх перерахованих розмірів відповідає стандарту ISO 2768-с. Патрубок Z/T контурів = патрубок джерел тепла і нагрівальних контурів

Примітка: *Значення отримано шляхом розрахунку



ВСЕ ПОЧАЛОСЯ З ПРОСТОЇ ІДЕЇ

створити найбільш економічний та безвідмовний водонагрівач – найкращий накопичувальний резервуар. З кожним роком, ми все більше наближаємося до нашої мети. І крім того, ми виробляємо все більш досконалі водонагрівачі, накопичувальні резервуари та нагрівальні елементи, ...

Максимальний комфорт користувача, енергоефективність і екологічна відповідальність є основними рушійними силами нашої щоденної роботи.

АКУМУЛЮЮЧІ БАКИ

використовуються для накопичення надлишкового тепла від джерела нагріву. Джерелом може бути твердопаливний котел, тепловий насос, сонячні колектори, камінна вкладка тощо. Деякі типи накопичувальних баків дозволяють комбінувати кілька джерел.



БАКИ ТИПУ NAD, NADS A UKV

(без приготування ГВП)

використовується тільки для зберігання тепла в системі опалення.



БАКИ ТИПУ NADO A NADOS

(з приготуванням ГВП)

дозволяють нагрівати воду проточним способом у теплообміннику з нержавіючої сталі з поверхнею теплопередачі вище середнього рівня.

ЗМІСТ

АКУМУЛЮЮЧІ БАКИ / ЄМКОСТІ/ Без приготування ГВП	8	АКУМУЛЮЮЧІЙ БАК NAD v1
	10	АКУМУЛЮЮЧІЙ БАК NAD v2
	11	АКУМУЛЮЮЧІЙ БАК NAD v3
	12	АКУМУЛЮЮЧІЙ БАК NADS v3
	13	АКУМУЛЮЮЧІЙ БАК NAD v4
	14	АКУМУЛЮЮЧІЙ БАК UKV
АКУМУЛЮЮЧІ БАКИ / ЄМКОСТІ/ З приготуванням ГВП	18	АКУМУЛЮЮЧІЙ БАК NADO v1
	20	АКУМУЛЮЮЧІЙ БАК NADOS v1
	22	АКУМУЛЮЮЧІЙ БАК NADO v2
	24	АКУМУЛЮЮЧІЙ БАК NADOS v2
	26	АКУМУЛЮЮЧІЙ БАК NADO v6
	28	АКУМУЛЮЮЧІЙ БАК NADO v11
ОБЛАДНАННЯ	32	ТЕПЛОІЗОЛЯЦІЯ NEODUL LB PP
	33	IPS PROTECTX A PROTECT CH
	34	ОРИГІНАЛЬНЕ ОБЛАДНАННЯ DRAZICE
	38	ТАБЛИЦІ З ОБЛАДНАННЯМ
ІНШИЙ АСОРТИМЕНТ	42	ФОТОВОЛЬТАІКА
	43	ВОДОНАГРІВАЧІ
	44	КОНДИЦІОНЕРИ - СПЛІТ І МУЛЬТИСПЛІТ





АКУМУЛЯЦІЙНІ БАКИ

БЕЗ ПРИГОТУВАННЯ ГВП



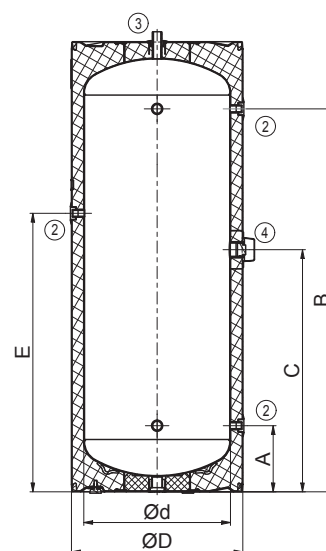
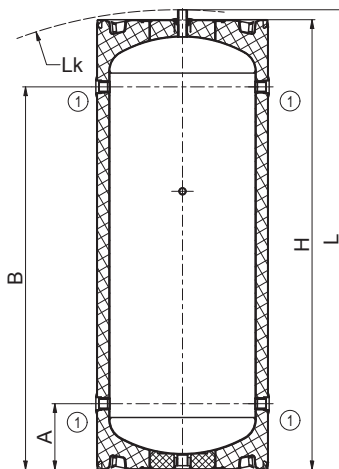
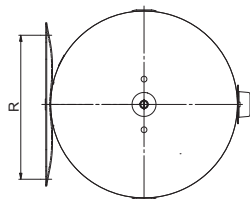
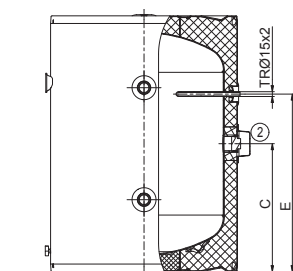
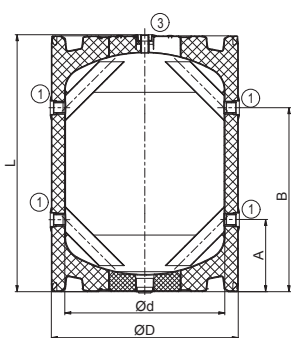
- Типи: 50, 100, 250 л
- Бак поставляється з незнімною ізоляцією
- Підходить як буферна ємність для систем опалення з тепловими насосами
- Підходить також для охолодження
- В бак можна встановити нагрівальний ТЕН ТJ ¼"



Розміри патрубків	NAD 50 v1	NAD 100 v1	NAD 250 v1
Патрубок 1	1" внутрішня різьба		1" внутрішня різьба
Патрубок 2	1 ½" внутрішня різьба		½" внутрішня різьба
Патрубок 3	½" внутрішня різьба		1" внутрішня різьба
Патрубок 4	-		1 ½" внутрішня різьба

Технічні параметри		NAD 50 v1	NAD 100 v1	NAD 250 v1
Код товару		110580391	1108803102	1109803191
Загальний об'єм бака	[л]	50	120	265
Вага з ізоляцією (без води)	[кг]	25	41	63
Макс. робоча температура / надлишковий тиск в ємності	[°C] / [бар]		90 / 3	
Товщина ізоляції (Поліуретан)	[мм]		42	
Теплопровідність ізоляції (Поліуретан)	[Вт·м ⁻¹ ·К ⁻¹]		0,022	
Макс. кількість × потужність ТJ ¼"	[шт] × [кВт]	1 × 3,3		1 × 6
Клас енергоефективності (Поліуретан)			B	C
Статичні втрати (Поліуретан)	[Вт]	31	41	88

Розміри бака		NAD 50 v1	NAD 100 v1	NAD 250 v1
Діаметр бака з ізоляцією	∅ D	524	584	584
Діаметр бака	∅ d	440	500	500
Загальна висота бака	L	561	803	1568
Висота заслінки	L _к	-	-	1605
Висота бака	H	-	-	1535
Зливний патрубок	A	215	225	225
Патрубок Z/T контурів	B	345	575	1305
Патрубок нагрівального ТЕНа ТJ ¼"	C	265	400	825
Патрубок піддону для датчика	E	365	555	950
Крок універсальної петлі	R	300-310, 350-372, 432-468		-



NAD 50, 100 v1

NAD 250 v1



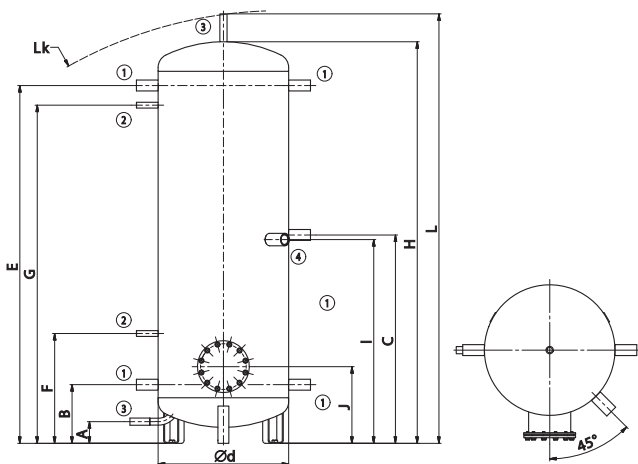
- Типи: 500, 750, 1000, 1500, 2000 л
- Бак поставляється з ізоляцією
- Підходить як буферна ємність для систем опалення з твердопаливними котлами
- Нагрівальний ТЕН ТРК 210-12 можна встановити у фланці
- На вимогу до бака можна додати два додаткові фланці
- Можливе встановлення нагрівального ТЕНу ТЖ ¼"



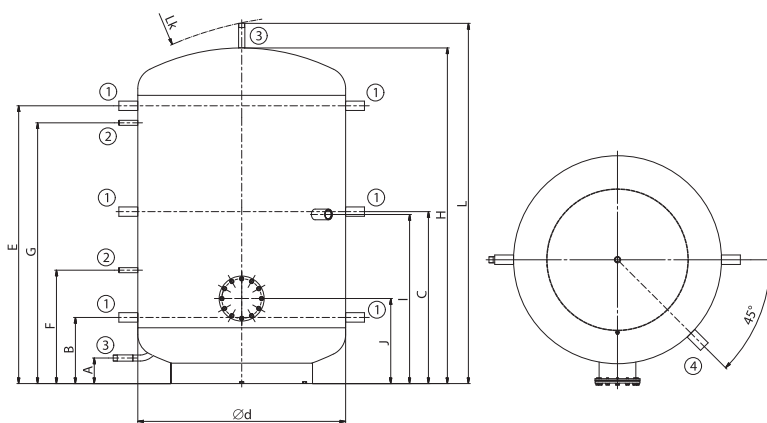
Розміри патрубків	NAD 500 v1	NAD 750 v1	NAD 1000 v1	NAD 1500 v1	NAD 2000 v1
Патрубок 1 – внутрішня різьба			1 ¼"		
Патрубок 2 – внутрішня різьба			½"		
Патрубок 3 – зовнішня різьба			1"		
Патрубок 4 – внутрішня різьба			1 ½"		

Технічні параметри		NAD 500 v1	NAD 750 v1	NAD 1000 v1	NAD 1500 v1	NAD 2000 v1
Код товару		1213803293	1216803293	1215803293	122180393	122280393
Загальний об'єм бака	[л]	475	772	999	1507	2007
Вага з ізоляцією (без води)	[кг]	96	122	141	204 (без ізоляції)	247 (без ізоляції)
Макс. робоча температура / надлишковий тиск в ємності	[°C] / [бар]	90 / 3				
Товщина ізоляції (Neodul LB PP)	[мм]	80				
Теплопровідність ізоляції (Neodul LB PP)	[Вт·м ⁻¹ ·К ⁻¹]	0,032				
Код товару ізоляції (Neodul LB PP)		частина бака	частина бака	частина бака	6231710	6231711
Макс. кількість × потужність ТРК 210-12	[шт] × [кВт]	1 × 12				
Макс. кількість × потужність ТЖ ¼"	[шт] × [кВт]	1 × 9				
Клас енергоефективності (Neodul LB PP)		C				
Статичні втрати (Neodul LB PP)	[Вт]	83	122	135	165	185

Розміри бака		NAD 500 v1	NAD 750 v1	NAD 1000 v1	NAD 1500 v1	NAD 2000 v1
Діаметр бака	∅ d	600	750	850	1100	1100
Висота заслінки	L	1970	2030	2040	1906	2436
Висота заслінки	L _k	1990	2050	2060	1925	2480
Висота бака	H	1847	1903	1916	1778	2307
Зливний патрубок	A	100	100	100	135	135
Патрубок Z/T контурів	B	270	282	297	350	350
Патрубок Z/T контурів	C	958	970	985	910	1175
Патрубок Z/T контурів	E	1644	1656	1671	1470	2000
Патрубок піддону для датчика	F	505	517	532	600	600
Патрубок піддону для датчика	G	1554	1566	1581	1380	1910
Патрубок нагрівального ТЕНа ТЖ ¼"	I	937	950	965	895	1160
Фланцевий патрубок	J	353	366	381	450	450



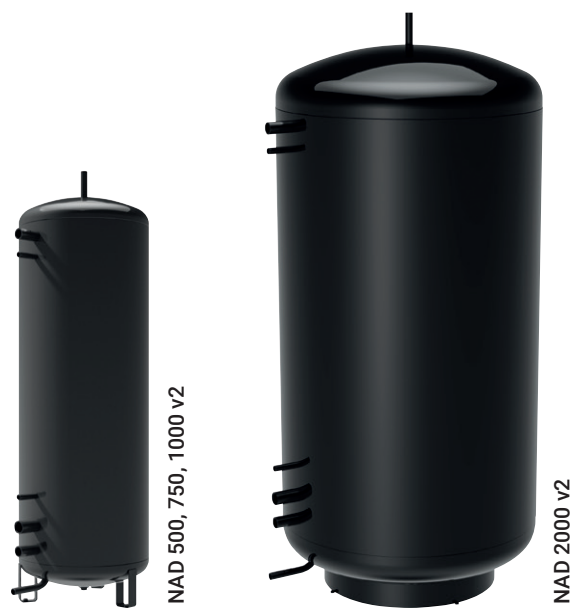
NAD 500, 750, 1000 v1



NAD 1500, 2000 v1



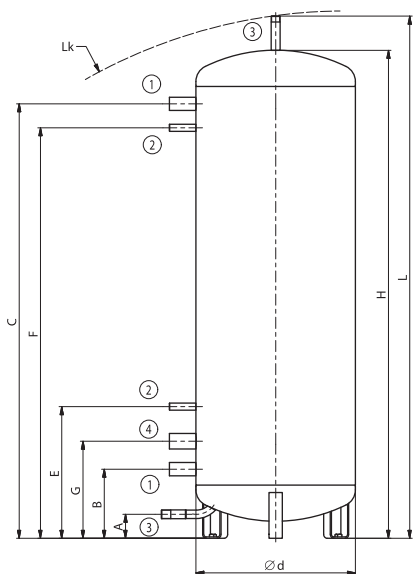
- Типи: 500, 750, 1000, 1500, 2000 л
- Бак поставляється з ізоляцією
- Підходить як буферна ємність для систем опалення з твердопаливними котлами
- Можливе встановлення нагрівального ТЕНу ТЖ ¼"



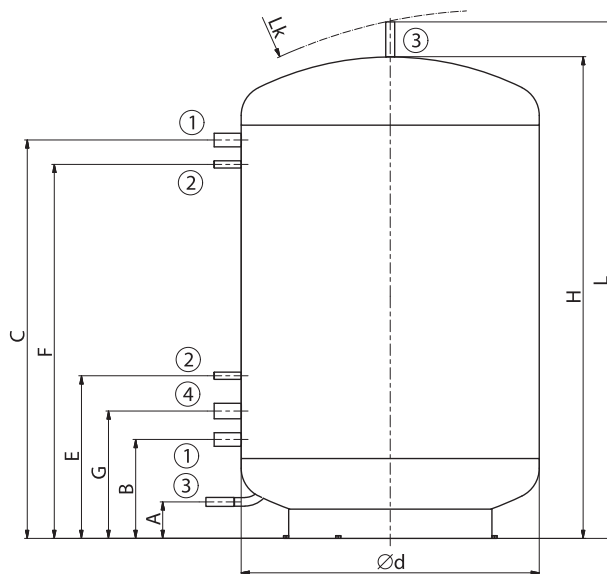
Розміри патрубків	NAD 500 v2	NAD 750 v2	NAD 1000 v2	NAD 1500 v2	NAD 2000 v2
Патрубок 1 – внутрішня різьба			1 ¼"		
Патрубок 2 – внутрішня різьба			½"		
Патрубок 3 – зовнішня різьба			1"		
Патрубок 4 – внутрішня різьба			1 ½"		

Технічні параметри		NAD 500 v2	NAD 750 v2	NAD 1000 v2	NAD 1500 v2	NAD 2000 v2
Код товару		1213803294	1216803294	1215803294	122180394	122280394
Загальний об'єм бака	[л]	475	772	999	1507	2007
Вага з ізоляцією (без води)	[кг]	87	114	129	192 (без ізоляції)	235 (без ізоляції)
Макс. робоча температура / надлишковий тиск в ємності	[°C] / [бар]	90 / 3				
Товщина ізоляції (Neodul LB PP)	[мм]	80				
Теплопровідність ізоляції (Neodul LB PP)	[Вт·м ⁻¹ ·К ⁻¹]	0,032				
Код товару ізоляції (Neodul LB PP)		частина бака	частина бака	частина бака	6231712	6231713
Макс. кількість × потужність ТЖ ¼"	[шт] × [кВт]	1 × 9				
Клас енергоефективності (Neodul LB PP)		C				
Статичні втрати (Neodul LB PP)	[Вт]	83	122	135	165	185

Розміри бака		NAD 500 v2	NAD 750 v2	NAD 1000 v2	NAD 1500 v2	NAD 2000 v2
Діаметр бака	∅ d	600	750	850	1100	1100
Загальна висота бака	L	1970	2030	2040	1906	2436
Висота заслінки	L _к	1990	2050	2060	1925	2480
Висота бака	H	1847	1903	1916	1778	2307
Зливний патрубок	A	100	100	100	135	135
Патрубок Z/T контурів	B	270	282	297	365	365
Патрубок Z/T контурів	C	1644	1656	1671	1470	2000
Патрубок піддону для датчика	E	505	517	532	600	600
Патрубок піддону для датчика	F	1554	1566	1581	1380	1910
Патрубок нагрівального ТЕНа ТЖ ¼"	G	375	386	402	470	470



NAD 500, 750, 1000 v2



NAD 1500, 2000 v2



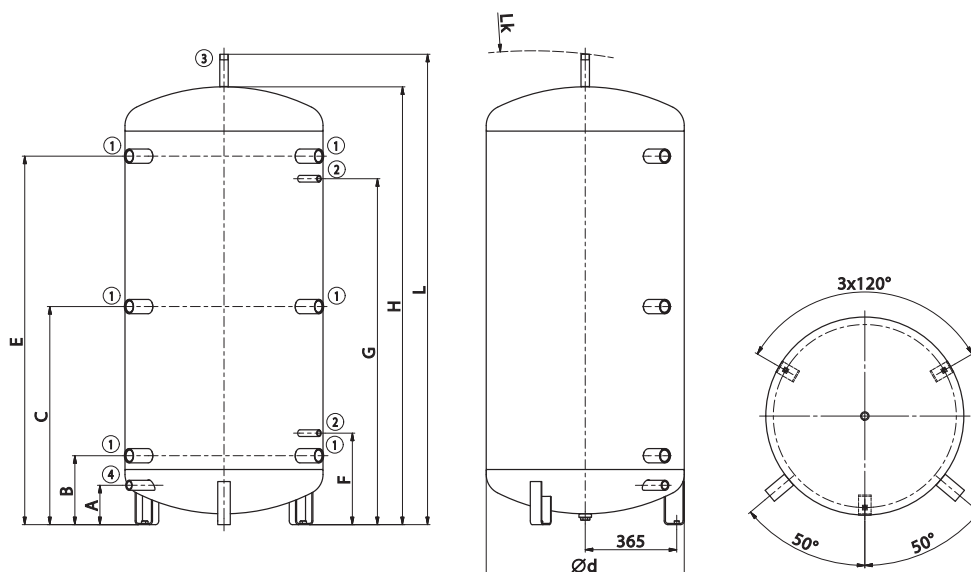
- Типи: 800 л
- Бак поставляється з ізоляцією
- Підходить як буферна ємність для систем опалення з твердопаливними котлами
- Можливе встановлення нагрівального ТЕНу ТJ ¼"
- Габарити ємності адаптовані для проходження через дверний отвір 80 см



Розміри патрубків	NADS 800 v3
Патрубок 1 – внутрішня різьба	1 ½"
Патрубок 2 – внутрішня різьба	½"
Патрубок 3 – зовнішня різьба	1"
Патрубок 4 – внутрішня різьба	1"

Технічні параметри		NADS 800 v3
Код товару		1218803287
Загальний об'єм бака	[л]	775
Вага з ізоляцією (без води)	[кг]	114
Макс. робоча температура / надлишковий тиск в ємності	[°C] / [бар]	90 / 3
Товщина ізоляції (Neodul LB PP)	[мм]	80
Теплопровідність ізоляції (Neodul LB PP)	[Вт·м ⁻¹ ·К ⁻¹]	0,032
Макс. кількість × потужність ТJ ¼"	[шт] × [кВт]	1 × 3,75+3×9
Клас енергоефективності (Neodul LB PP)		C
Статичні втрати (Neodul LB PP)	[Вт]	116

Розміри бака		NADS 800 v3
Діаметр бака	∅ d	790
Загальна висота бака	L	1880
Висота заслінки	L _K	1900
Висота бака	H	1750
Зливний патрубок	A	157
Патрубок Z/T контурів	B	275
Патрубок Z/T контурів	C	870
Патрубок Z/T контурів	E	1470
Піддон для датчика	F	365
Піддон для датчика	G	1380





■ Типи: 500, 750, 1000 л

■ Бак поставляється з ізоляцією

■ Підходить як накопичувальний бак для систем опалення з твердопаливними котлами та сонячними системами

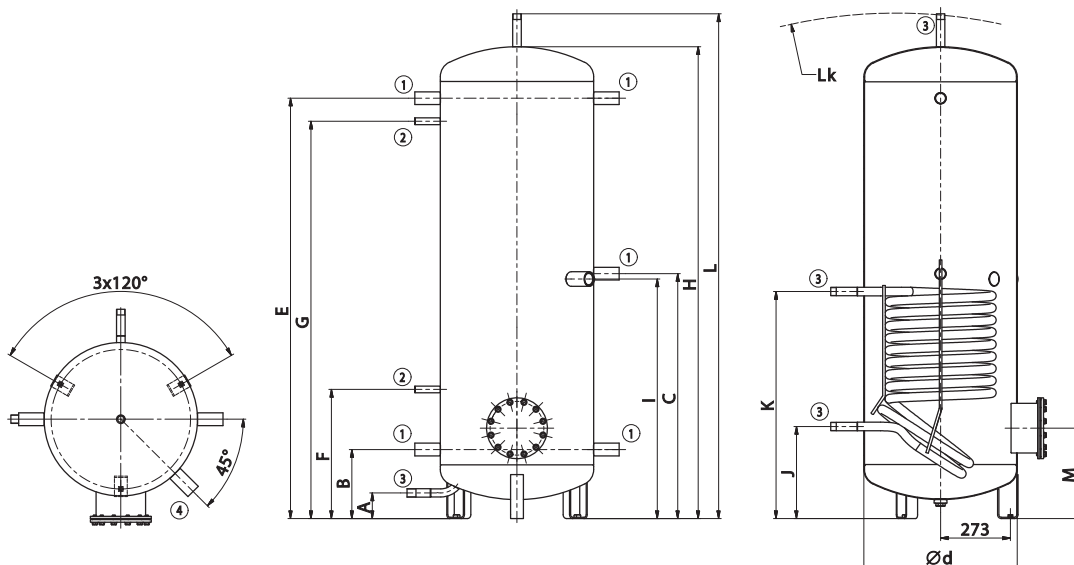
■ Можливе встановлення нагрівального ТЕНу ТЖ ¼"

■ У фланець можна встановити нагрівальний ТЕН ТРК 210-12

Розміри патрубків	NAD 500 v4	NAD 750 v4	NAD 1000 v4
Патрубок 1 – внутрішня різьба		1 ¼"	
Патрубок 2 – внутрішня різьба		½"	
Патрубок 3 – зовнішня різьба		1"	
Патрубок 4 – внутрішня різьба		1 ½"	

Технічні параметри		NAD 500 v4	NAD 750 v4	NAD 1000 v4
Код товару		1213803295	1216803295	1215803295
Загальний об'єм бака	[л]	475	772	999
Вага з ізоляцією (без води)	[кг]	121	148	164
Макс. робоча температура / надлишковий тиск в ємності	[°C] / [бар]	90 / 3		
Терлоsménná plocha výtépníku	[M²]	1,4		
Об'єм теплообмінника	[л]	10,5		
Макс. робоча температура / надлишковий тиск в ємності	[°C] / [бар]	110 / 10		
Товщина ізоляції (Neodul LB PP)	[мм]	80		
Теплопровідність ізоляції (Neodul LB PP)	[Вт·м ⁻¹ ·К ⁻¹]	0,032		
Макс. кількість × потужність ТРК 210-12	[шт] × [кВт]	1 × 6	1 × 12	
Макс. кількість × потужність ТЖ ¼"	[шт] × [кВт]	1 × 9		
Клас енергоефективності (Neodul LB PP)		C		
Статичні втрати (Neodul LB PP)	[Вт]	80	119	133

Розміри бака		NAD 500 v4	NAD 750 v4	NAD 1000 v4
Діаметр бака	Ø d	600	750	850
Загальна висота бака	L	1970	2030	2040
Висота заслінки	L _k	1990	2050	2060
Висота бака	H	1847	1903	1916
Зливний патрубок	A	100	100	100
Патрубок Z/T контурів	B	270	282	297
Патрубок Z/T контурів	C	958	970	985
Патрубок Z/T контурів	E	1644	1656	1671
Патрубок піддону для датчика	F	505	517	532
Патрубок піддону для датчика	G	1554	1566	1581
Патрубок нагрівального ТЕНа ТЖ ¼"	I	937	950	965
Патрубок теплообмінника	J	360	344	387
Патрубок теплообмінника	K	888	872	915
Фланцевий патрубок	M	353	366	381





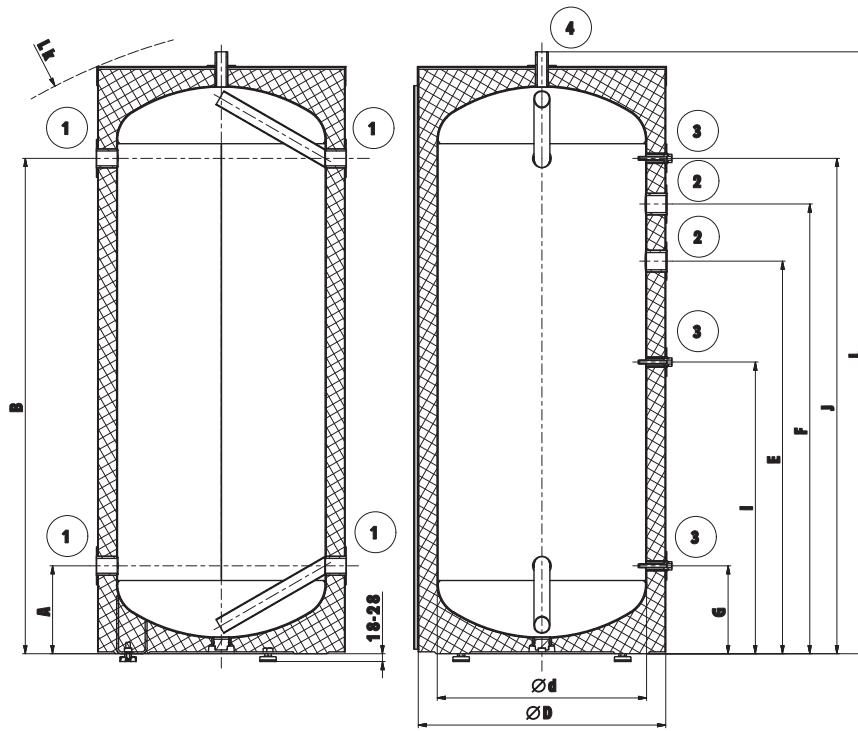
- Типи: 300 а 500 л
- Баки поставляються з незнімною ізоляцією
- Підходить як буферна ємність для систем опалення з тепловими насосами
- Підходить також для охолодження
- Можливе встановлення нагрівального ТЕНу ТЖ ¼"



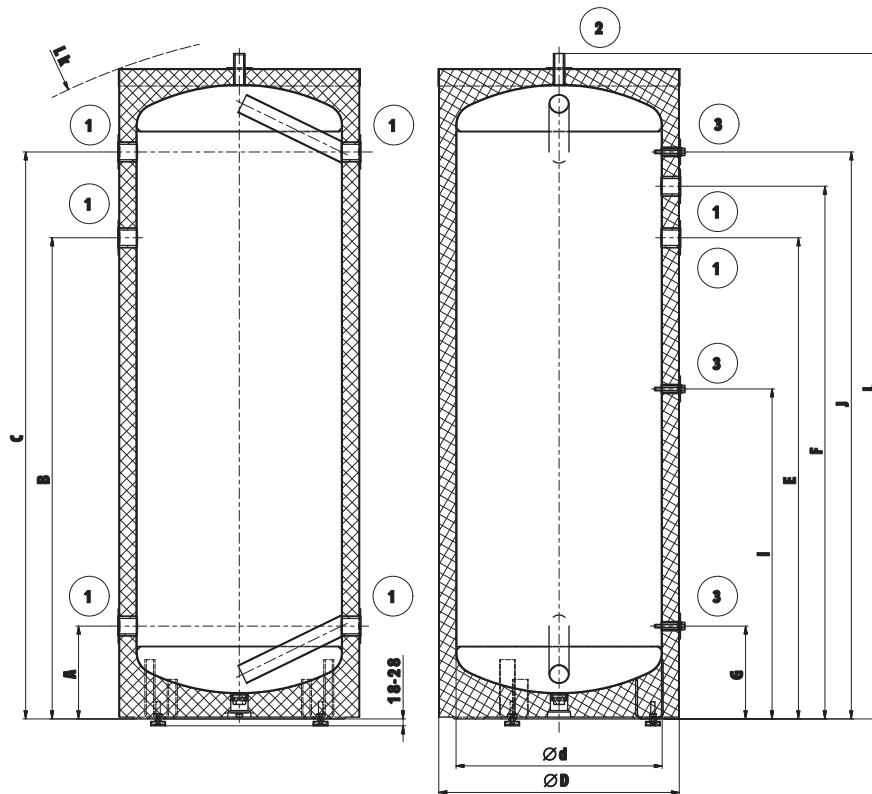
Розміри патрубків	UKV 300	UKV 500
Патрубок 1	1 ¼" внутрішня різьба	1 ½" внутрішня різьба
Патрубок 2	1 ½" внутрішня різьба	1" зовнішня різьба
Патрубок 3	½" внутрішня різьба	½" внутрішня різьба
Патрубок 4	1" зовнішня різьба	-

Технічні параметри		UKV 300	UKV 500
Код товару		1210803171	1213803137
Загальний об'єм бака	[л]	316	470
Вага з ізоляцією (без води)	[кг]	79	103
Макс. робоча температура / надлишковий тиск в ємності	[°C] / [бар]		90 / 6
Товщина ізоляції (Поліуретан)	[мм]		50
Теплопровідність ізоляції (Поліуретан)	[Вт·м ⁻¹ ·К ⁻¹]		0,022
Макс. кількість × потужність ТЖ ¼"	[шт] × [кВт]	2 × 7,5	2 × 9
Клас енергоефективності (Поліуретан)		C	C
Статичні втрати (Поліуретан)	[Вт]	79	96

Розміри бака		UKV 300	UKV 500
Діаметр бака	∅ d	550	600
Діаметр бака з ізоляцією	∅ D	650	700
Загальна висота бака	L	1580	1937
Висота заслінки	L _к	1610	1980
Патрубок Z/T контурів	A	230	270
Патрубок Z/T контурів	B	1300	1400
Патрубок Z/T контурів	C	-	1650
Патрубок нагрівального ТЕНа	E	1030	1400
Патрубок нагрівального ТЕНа	F	1180	1550
Патрубок піддону для датчика	G	230	270
Патрубок піддону для датчика	I	766	960
Патрубок піддону для датчика	J	1300	1650



UKV 300



UKV 500



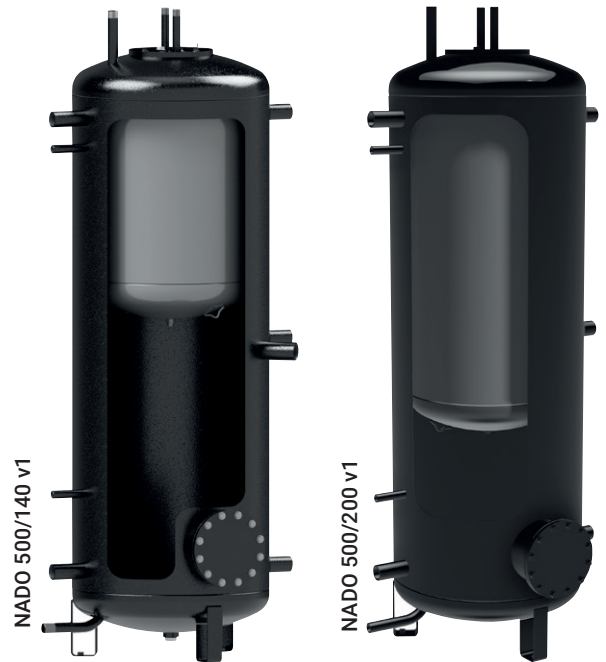


АКУМУЛЮЮЧІ БАКИ

З ПРИГОТУВАННЯМ ГВП



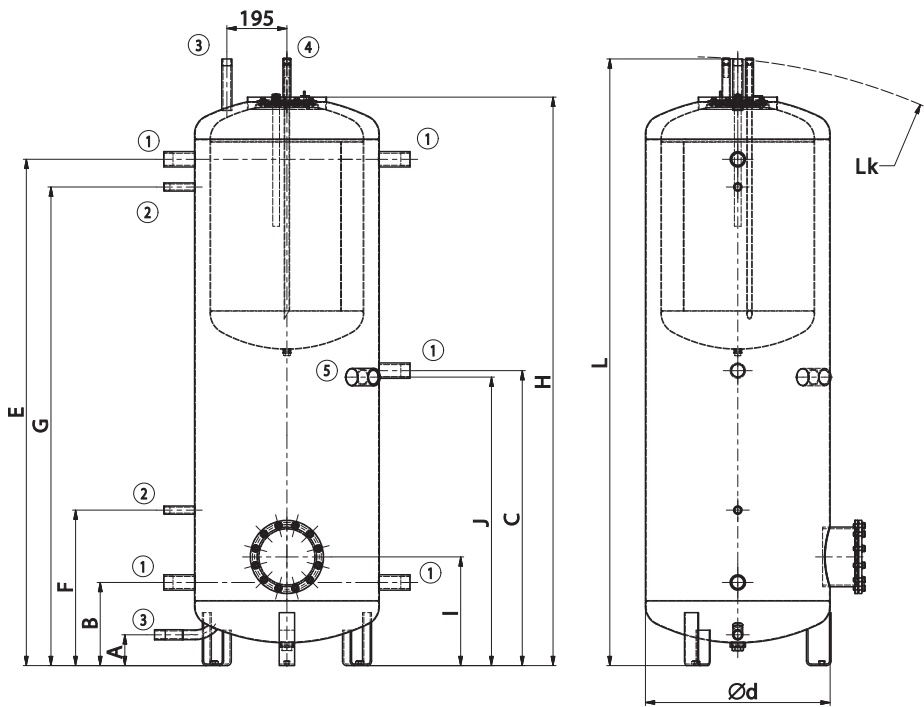
- Типи: 500, 750, 1000 л
- Внутрішній бак для ГВП об'ємом 140 і 200 л
- Бак поставляється з ізоляцією
- Підходить як накопичувальний бак для систем опалення з твердопаливними котлами
- Нагрівальний ТЕН ТРК 210-12 може бути встановлений у фланці
- Для варіанту /140 в отворі може бути встановлений нагрівальний ТЕН ТЖ ¼"



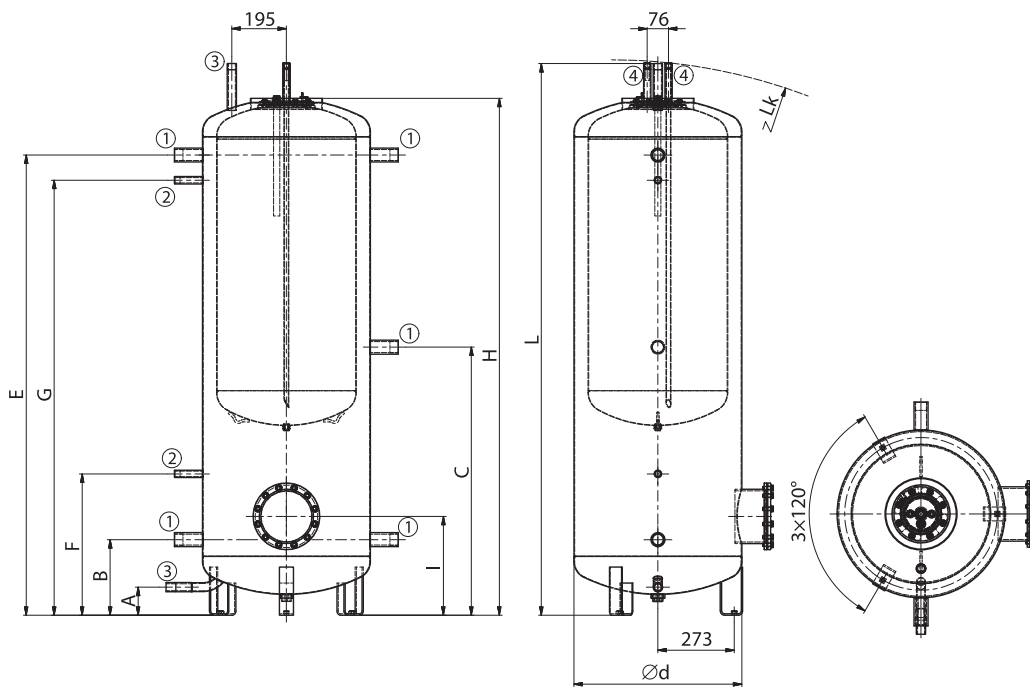
Розміри патрубків	NADO 500 v1	NADO 750 v1	NADO 1000 v1
Патрубок 1 – внутрішня різьба		1 ¼"	
Патрубок 2 – внутрішня різьба		½"	
Патрубок 3 – зовнішня різьба		1"	
Патрубок 4 – зовнішня різьба		¾"	
Патрубок 5 – внутрішня різьба		1 ½"	

Технічні параметри		NADO 500/140 v1	NADO 750/140 v1	NADO 1000/140 v1	NADO 500/200 v1	NADO 750/200 v1	NADO 1000/200 v1
Код товару		1213803215	1216803215	1215803215	1213803297	1216803297	1215803297
Загальний об'єм бака	[л]	475	772	999	475	772	999
Об'єм бака для ГВП	[л]		140			210	
Вага з ізоляцією (без води)	[кг]	124	150	167	138	164	181
Макс. робоча температура / надлишковий тиск в ємності	[°C] / [бар]	90 / 3					
Макс. робоча температура/тиск в баку з ГВП	[°C] / [бар]	90 / 6					
Теплообмінна поверхня бака з ГВП	[м²]	1,43			1,95		
Потужність гарячої води 40°C при температурі бака 53 °C і вхідної води 15 °C / витрата ТВ*	[л] / [л·мін ⁻¹]	260/5	490/5	750/5	260/ 10	490/ 10	750/ 10
Продуктивність по гарячій воді 40°C при температурі бака 80°C і температурі води на вході 15°C / витрата ГВП*	[л] / [л·мін ⁻¹]	650/5	1170/5	1450/5	650/ 10	1170/ 10	1450/ 10
Товщина ізоляції (Neodul LB PP)	[мм]	80					
Теплопровідність ізоляції (Neodul LB PP)	[Вт·м ⁻¹ ·К ⁻¹]	0,032					
Макс. кількість x потужність ТРК 210-12	[шт] x [кВт]	1 x 12					
Макс. кількість x потужність ТЖ ¼"	[шт] x [кВт]	1 x 9					
Клас енергоефективності (Neodul LB PP)		B	C		B	C	
Статичні втрати (Neodul LB PP)	[Вт]	80	117	130	80	117	130

Розміри бака		NADO 500/140 v1	NADO 750/140 v1	NADO 1000/140 v1	NADO 500/200 v1	NADO 750/200 v1	NADO 1000/200 v1
Діаметр бака	∅ d	600	750	850	600	750	850
Загальна висота бака	L	1970	2030	2040	1970	2030	2040
Висота заслінки	L _к	1990	2050	2060	1990	2050	2060
Висота бака	H	1847	1903	1916	1847	1903	1916
Зливний патрубок	A	100	100	100	100	100	100
Патрубок Z/T контурів	B	270	282	297	270	282	297
Патрубок Z/T контурів	C	958	970	985	958	970	985
Патрубок Z/T контурів	E	1644	1656	1671	1644	1656	1671
Патрубок піддону для датчика	F	505	517	532	505	517	532
Патрубок піддону для датчика	G	1554	1566	1581	1554	1566	1581
Фланцевий патрубок	I	353	366	381	353	366	381
Патрубок нагрівального ТЕНа ТЖ ¼"	J	937	950	965	-	-	-



NADO 500/140 v1



NADO 500/200 v1



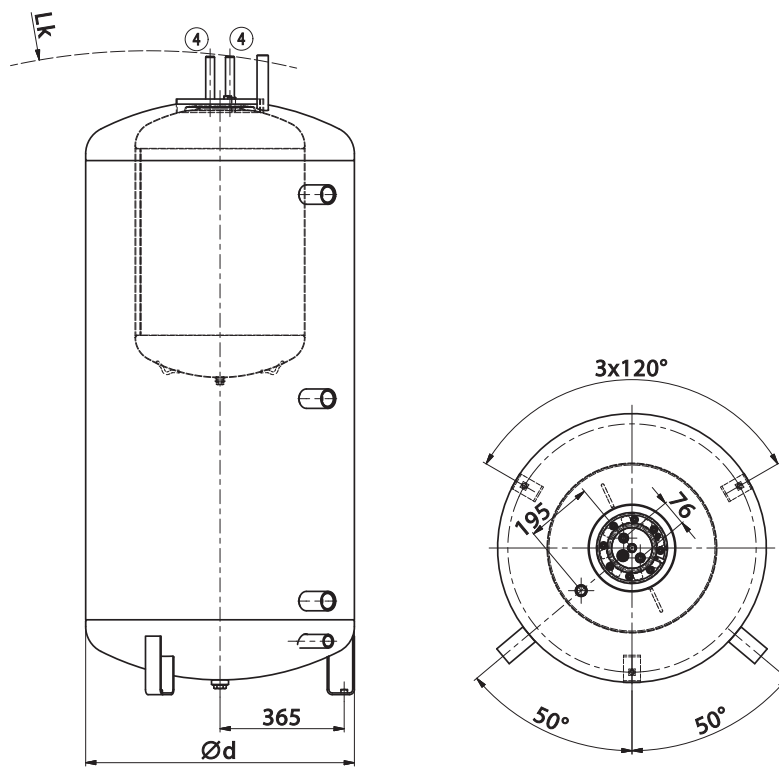
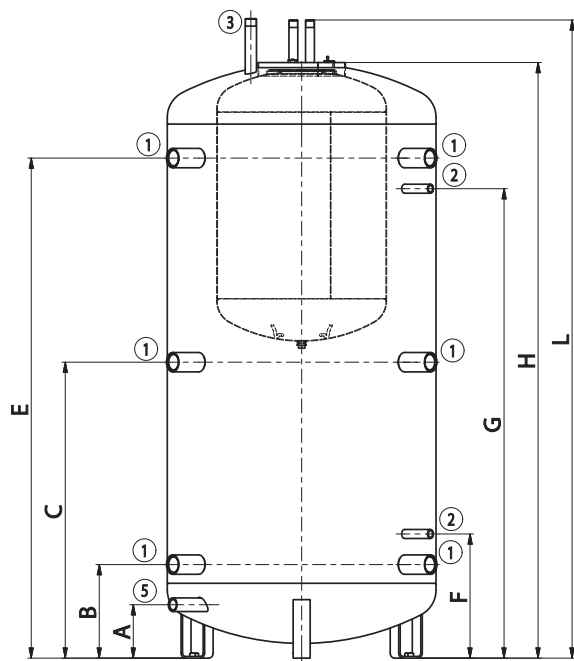
- Типи: 800 л
- Внутрішній бак для ГВП об'ємом 140 л
- Бак поставляється з ізоляцією
- Підходить як буферна ємність для систем опалення з твердопаливними котлами
- Можливе встановлення нагрівального ТЕНу ТJ ¼"
- Габарити ємності адаптовані для проходження через дверний отвір 80 см



Розміри патрубків	NADOS 800/140 v1
Патрубок 1 – внутрішня різьба	1 ½"
Патрубок 2 – внутрішня різьба	½"
Патрубок 3 – внутрішня різьба	1"
Патрубок 4 – внутрішня різьба	¾"
Патрубок 5 – внутрішня різьба	1"

Технічні параметри		NADOS 800/140 v1
Код товару		1218803215
Загальний об'єм бака	[л]	775
Об'єм накопичувача для нагріву ГВП	[л]	140
Вага з ізоляцією (без води)	[кг]	142
Макс. робоча температура / надлишковий тиск в ємності	[°C] / [бар]	90 / 3
Макс. робоча температура / надлишковий тиск в ємності ТВ	[°C] / [бар]	90 / 6
Теплообмінна поверхня бака з ГВП	[м²]	1,43
Об'ємна витрата бака з ГВП	[м³·h ⁻¹]	0,3
Потужність гарячої води 40 °C при температурі бака 53 °C і температурі вхідної води 15 °C / TV*	[л] / [л·мін ⁻¹]	495/5
Потужність гарячої води 40 °C при температурі бака 80 °C і вхідної води 15 °C / TV*	[л] / [л·мін ⁻¹]	1175 / 5
Товщина ізоляції (Neodul LB PP)	[мм]	80
Теплопровідність ізоляції (Neodul LB PP)	[Вт·м ⁻¹ ·К ⁻¹]	0,032
Макс. кількість × потужність ТJ ¼"	[шт] × [кВт]	1 × 3,75+2×9
Клас енергоефективності (Neodul LB PP)		C
Статичні втрати (Neodul LB PP)	[Вт]	116

Розміри бака		NADOS 800/140 v1
Діаметр бака	∅ d	790
Загальна висота бака	L	1880
Висота заслінки	L _k	1900
Висота бака	H	1750
Зливний патрубок	A	157
Патрубок Z/T контурів	B	275
Патрубок Z/T контурів	C	870
Патрубок Z/T контурів	E	1470
Відстійник для датчика	F	365
Відстійник для датчика	G	1380



NADOS v1



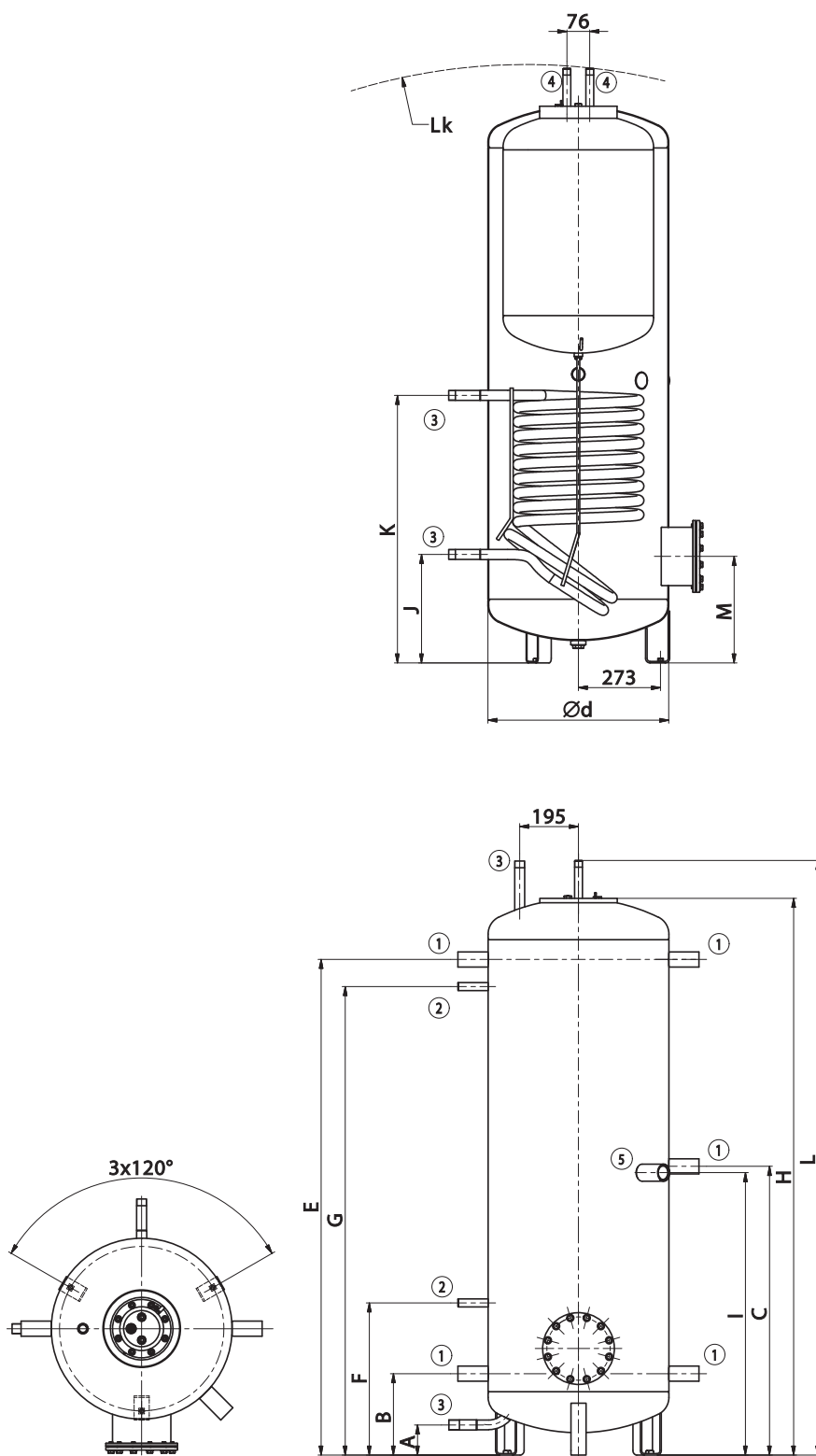
- Типи: 500, 750, 1000 л
- Внутрішній бак ГВП місткістю 140 л
- Бак поставляється разом з ізоляцією
- Підходить як накопичувальна ємність для систем опалення з твердопаливними котлами та сонячними системами
- Нагрівальний ТЕН ТРК 210-12 може бути встановлений у фланці
- Для баків з внутрішнім об'ємом 140 л можна встановити нагрівальний ТЕН ТЖ ¼"



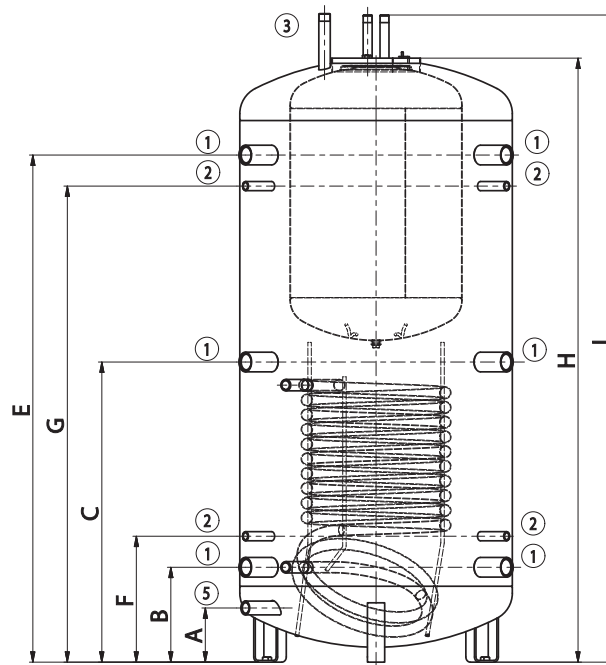
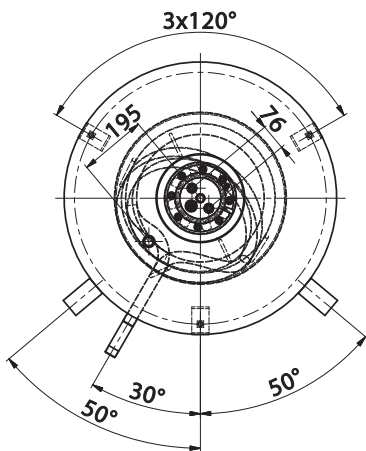
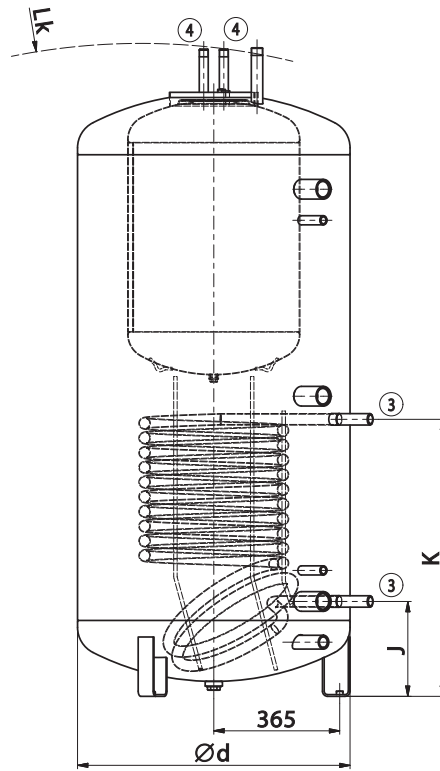
Розміри патрубків	NADO 500/140 v2	NADO 750/140 v2	NADO 1000/140 v2
Патрубок 1 – внутрішня різьба		1 ¼"	
Патрубок 2 – внутрішня різьба		½"	
Патрубок 3 – внутрішня різьба		1"	
Патрубок 4 – внутрішня різьба		¾"	
Патрубок 5 – внутрішня різьба		1 ½"	

Технічні параметри		NADO 500/140 v2	NADO 750/140 v2	NADO 1000/140 v2
Код товару		1213803291	1216803291	1215803291
Загальний об'єм бака	[л]	475	772	999
Об'єм накопичувача для обігріву ГВ	[л]		140	
Вага з ізоляцією (без води)	[кг]	154	181	195
Макс. робоча температура / надлишковий тиск в ємності	[°C] / [бар]		90 / 3	
Макс. робоча температура / надлишковий тиск в ємності ГВ	[°C] / [бар]		90 / 6	
Теплообмінна поверхня накопичувача ГВ	[м²]		1,43	
Макс. робоча температура / надлишковий тиск в теплообміннику	[°C] / [бар]		110 / 10	
Поверхня теплопередачі обмінника	[м²]		1,4	
Об'ємний розхід накопичувача ГВ	[м³·h⁻¹]		0,3	
Об'єм теплообмінника	[л]		10,5	
Продуктивність гарячої води 40 °C при температурі бака 53 °C і температурі води на вході 15 °C / витрата ГВП*	[л] / [л·мін⁻¹]	260/5	490/5	750/5
Потужність гарячої води 40 °C при температурі бака 80 °C і води на вході 15 °C / витрата *	[л] / [л·мін⁻¹]	650/5	1170/5	1450/5
Товщина ізоляції (Neodul LB PP)	[мм]		80	
Теплопровідність ізоляції (Neodul LB PP)	[Вт·м⁻¹·К⁻¹]		0,032	
Макс. кількість × потужність ТРК 210-12	[шт] × [кВт]	1 × 6		1 × 12
Макс. кількість × потужність ТЖ ¼"	[шт] × [кВт]		1 × 9	
Клас енергоефективності (Neodul LB PP)		B		C
Статичні втрати (Neodul LB PP)	[Вт]	79	116	128

Розміри бака		NADO 500/140 v2	NADO 750/140 v2	NADO 1000/140 v2
Діаметр бака	∅ d	600	750	850
Загальна висота бака	L	1970	2030	2040
Висота заслінки	L _к	1990	2050	2060
Висота бака	H	1847	1903	1916
Зливний патрубок	A	100	100	100
Патрубок Z/T контурів	B	270	282	297
Патрубок Z/T контурів	C	958	970	985
Патрубок Z/T контурів	E	1644	1656	1671
Патрубок піддону для датчика	F	505	517	532
Патрубок піддону для датчика	G	1554	1566	1581
Патрубок нагрівального ТЕНа ТЖ ¼"	I	937	950	965
Патрубок теплообмінника	J	360	344	387
Патрубок теплообмінника	K	888	872	915
Фланцевий патрубок	M	353	366	381



NADO 500/140 v2



NADOS 800/140 v2



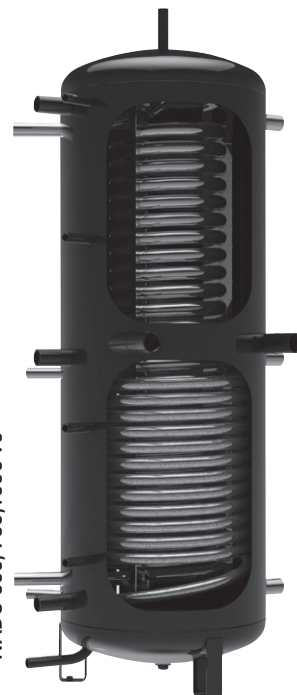
- Типи: 300, 500, 750, 1000 л
- Проточний нагрів ГВ у теплообміннику з нержавіючої сталі з поверхнею теплообміну вище середнього
- Бак поставляється з ізоляцією
- Можна підключати різні джерела тепла - котли на біомасі, вугіллі, газові та електричні котли, теплові насоси та сонячні колектори
- Нагрівальні ТЕНи ТЖ ¼" можуть бути встановлені в отворах №4

Розміри патрубків	NADO 300/20 v6	NADO 500/25 v6	NADO 750/35 v6	NADO 1000/45 v6
Патрубок 1 - внутрішня різьба		1 ¼"		
Патрубок 2 - зовнішня різьба		1"		
Патрубок 3 - внутрішня різьба		½"		
Патрубок 4 - внутрішня різьба		1 ½"		
Патрубок 5 - зовнішня різьба		1 ¼"		

NADO 300 v6

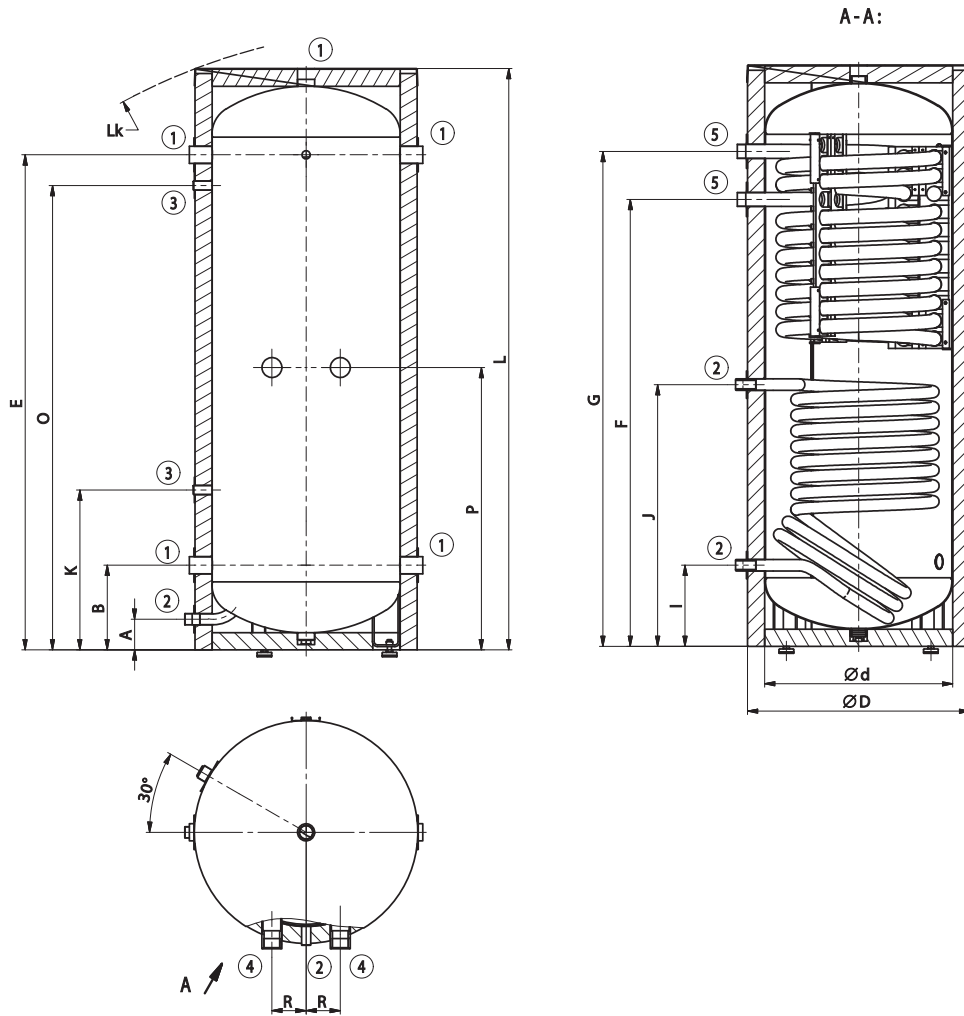


NADO 500, 750, 1000 v6

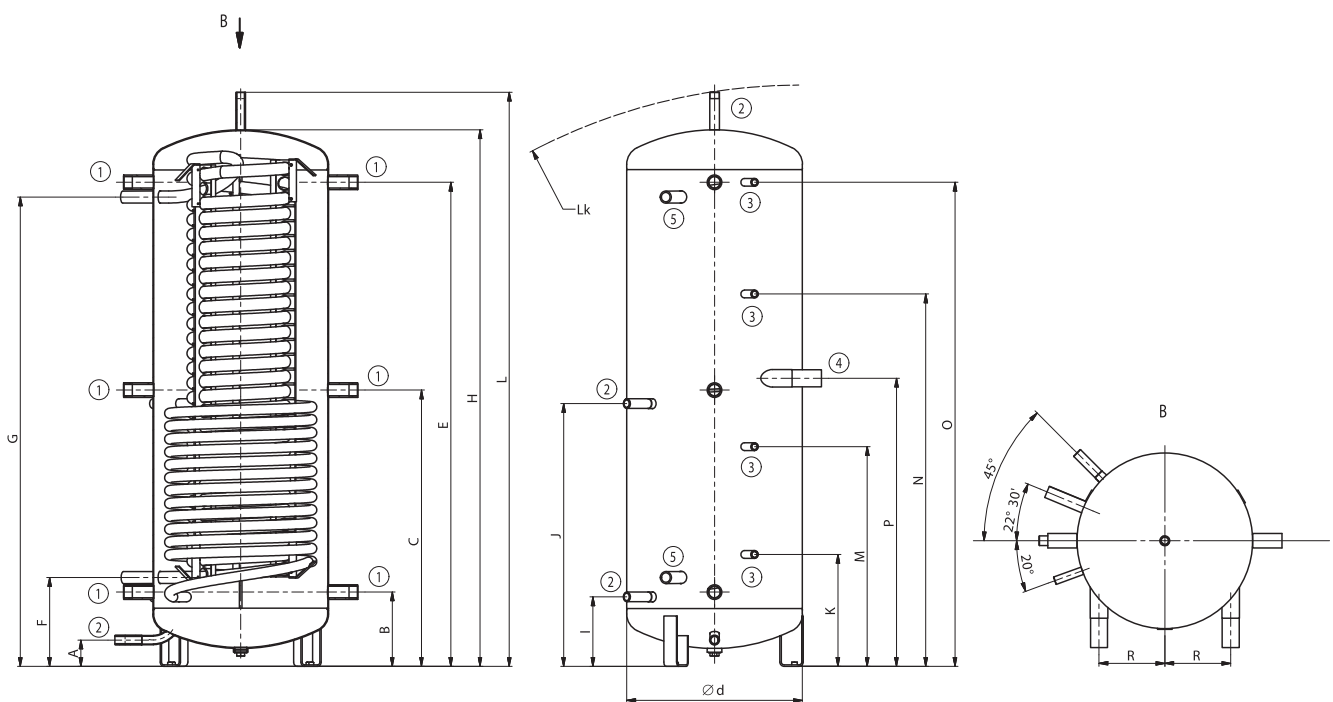


Технічні параметри		NADO 300/20 v6	NADO 500/25 v6	NADO 750/35 v6	NADO 1000/45 v6
Код товару		1210803298	1213803250	1216803250	1215803250
Загальний об'єм бака	[л]	358	475	772	999
Об'єм обмінника для нагріву ГВ	[л]	20	23	32	37
Вага з ізоляцією (без води)	[кг]	106	145	178	212
Макс. робоча температура / надлишковий тиск в ємності	[°C] / [бар]	90 / 3			
Макс. робоча температура / надлишковий тиск в теплообміннику	[°C] / [бар]	90 / 6			
Макс. робоча температура / надлишковий тиск в теплообміннику	[°C] / [бар]	110 / 10			
Поверхня теплообміну обмінника	[м²]	4,5	6,25	8,5	10
Об'ємна витрата теплообмінника	[м³·h⁻¹]	0,6			
Поверхня теплообміну обмінника (зверху / знизу)	[м²]	- / 1,6	- / 2,2	- / 2,2	- / 3,3
Об'єм теплообмінника (верхній/нижній)	[л]	- / 12	- / 18	- / 18	- / 25
Продуктивність гарячої води 40 °C при температурі бака 53 °C *	[л] / [л·мін⁻¹]	210 / 10	260 / 10	490 / 10	750 / 10
Потужність гарячої води 40 °C при температурі бака 80 °C *	[л] / [л·мін⁻¹]	520 / 10	650 / 10	1170 / 10	1450 / 10
Товщина ізоляції (Neodul LB PP)	[мм]	60	80		
Теплопровідність ізоляції (Neodul LB PP)	[Вт·м⁻¹·К⁻¹]	0,032			
Макс. кількість x потужність ТЖ ¼" s prodl. chladnou částí	[шт] x [кВт]	2 x 4,5	2 x 6		
Клас енергоефективності (Neodul LB PP)		C			
Статичні втрати (Neodul LB PP)	[Вт]	97	91	114	148

Розміри бака		NADO 300/20 v6	NADO 500/25 v6	NADO 750/35 v6	NADO 1000/45 v6
Діаметр бака	∅ d	550	600	750	850
Діаметр бака з ізоляцією	∅ D	670	760	910	1010
Загальна висота бака	L	1705	1970	2030	2040
Висота заслінки	L _к	1820	1990	2050	2060
Висота бака	H	-	1847	1903	1916
Зливний патрубок	A	80	100	100	100
Патрубок Z/T контурів	B	238	262	280	297
Патрубок Z/T контурів	C	-	952	1018	1040
Патрубок Z/T контурів	E	1438	1662	1680	1700
Патрубок ГВ - вхід	F	1299	312	320	380
Патрубок ГВ - вихід	G	1440	1612	1680	1700
Патрубок сонячного теплообмінника - вихід	I	228	245	270	280
Патрубок сонячного теплообмінника - вихід	J	756	905	884	980
Патрубок відстійника датчика	K	458	392	415	463
Патрубок відстійника датчика	M	-	762	742	755
Патрубок відстійника датчика	N	-	1282	1219	1213
Патрубок відстійника датчика	O	1348	1662	1695	1715
Патрубок нагрівального ТЕНа ТЖ ¼"	P	816	992	1017	1040
Патрубок нагрівального ТЕНа ТЖ ¼"	R	100	225	290	340



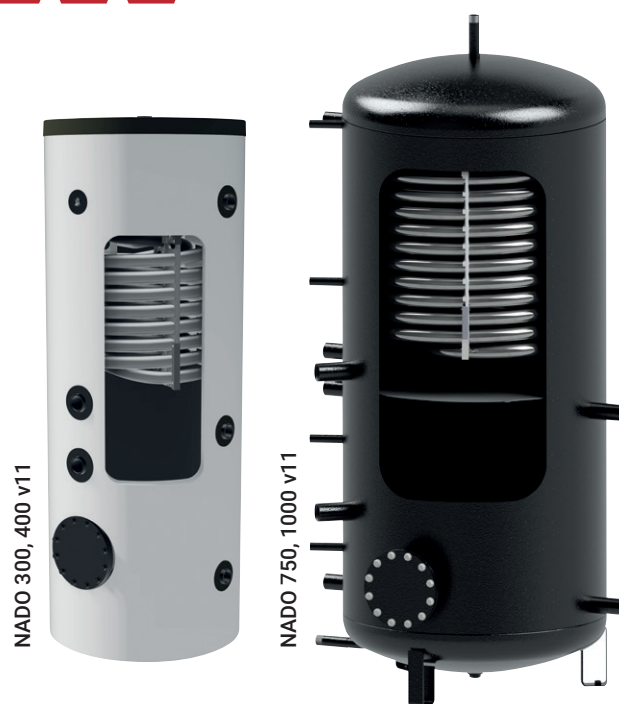
NADO 300/20 v6



NADO 500, 750, 1000 v6



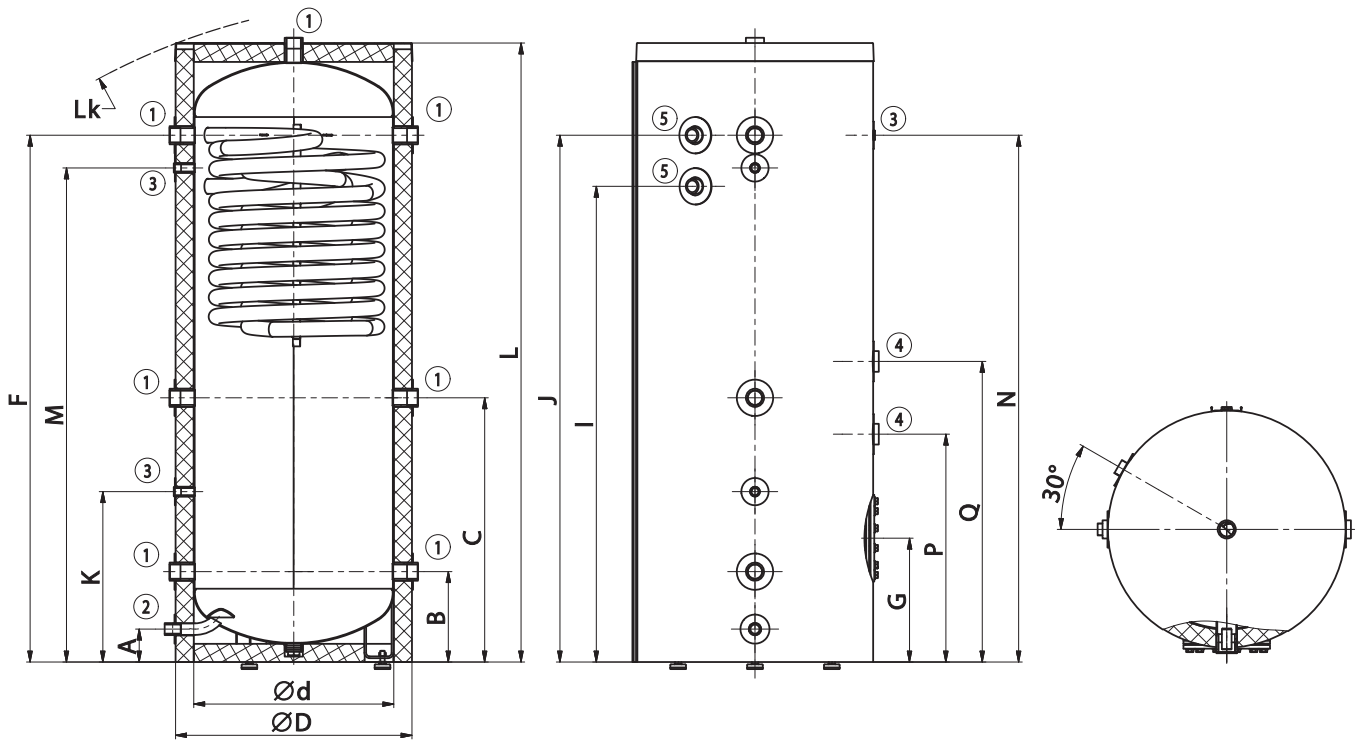
- Типи: 300, 400, 750, 1000 л
- Нагрівання ГВ в теплообміннику з нержавіючої сталі зі збільшеною теплообмінною поверхню
- Бак поставляється з ізоляцією
- Можна підключати різні джерела тепла - особливо підходить для теплових насосів з фотоелектричними ТЕНами та субсидією «NZÚ»
- Нагрівальні ТЕНи ТЖ ¼" можуть бути встановлені в отворах №4
- У фланці може бути встановлений нагрівальний ТЕН ТРК 210-12



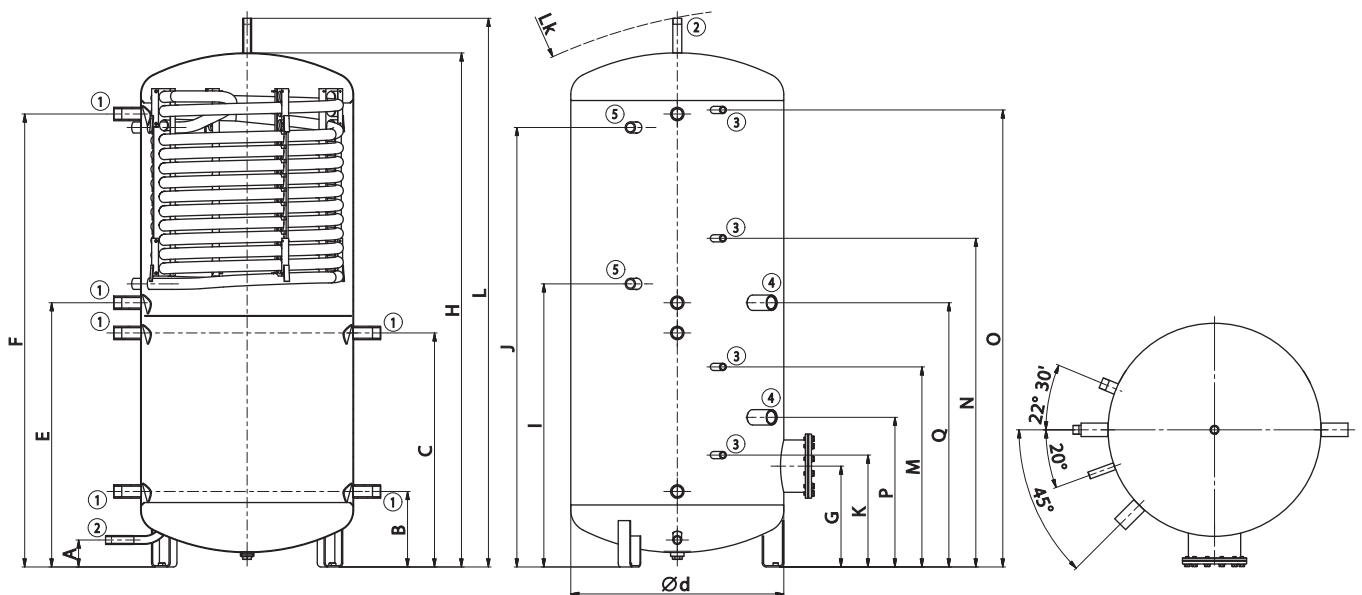
Розміри патрубків	NADO 300/20 v11	NADO 400/20 v11	NADO 750/25 v11	NADO 1000/25 v11
Патрубок 1 – внутрішня різьба			1 ¼"	
Патрубок 2 – зовнішня різьба			1"	
Патрубок 3 – внутрішня різьба			½"	
Патрубок 4 – внутрішня різьба			1 ½"	
Патрубок 5 – зовнішня різьба			1 ¼"	

Технічні параметри		NADO 300/20 v11	NADO 400/20 v11	NADO 750/25 v11	NADO 1000/25 v11
Код товару		1210803360	1214803360	1218803347	1215803347
Загальний об'єм бака	[л]	320	405	772	999
Об'єм накопичувача для нагріву ГВ	[л]		20		23
Вага з ізоляцією (без води)	[кг]	106	122	178	212
Макс. робоча температура / надлишковий тиск в ємності	[°C] / [бар]	90 / 3			
Макс. робоча температура / надлишковий тиск в теплообміннику / баку ГВП	[°C] / [бар]	90 / 6			
Поверхня теплообміну обмінника	[м²]	4,5		6,25	
Об'ємна витрата теплообмінника	[м³·год⁻¹]	0,6			
Потужність гарячої води 40 °C при температурі бака 53 °C / витрата*	[л] / л·мін⁻¹	210 / 10*	220 / 10*	240 / 10*	260 / 10*
Потужність гарячої води 40 °C при температурі бака 80 °C / витрата*	[л] / л·мін⁻¹	520 / 10*	540 / 10*	610 / 10*	650 / 10
Товщина ізоляції (Neodul LB PP)	[мм]	60		80	
Теплопровідність ізоляції (Neodul LB PP)	[Вт·м⁻¹·К⁻¹]	0,032			
Макс. кількість × потужність ТРК 210-12	[шт] × [кВт]	1 × 6		1 × 12	
Макс. кількість × потужність ТЖ ¼" з подовженою холодною секцією	[шт] × [кВт]	2 × 6		2 × 9	
Клас енергоефективності (Neodul LB PP)		C			
Статичні втрати (Neodul LB PP)	[Вт]	97	113	114	148

Розміри бака		NADO 300/20 v11	NADO 400/20 v11	NADO 750/25 v11	NADO 1000/25 v11
Діаметр бака	∅ d	550	550	790	850
Діаметр бака з ізоляцією	∅ D	670	670	950	1010
Загальна висота бака	L	1702	1902	2035	2061
Висота заслінки	L _к	1821	2010	2073	2104
Висота бака	H	-	-	1907	1932
Зливний патрубок	A	90	90	100	100
Патрубок Z/T контурів	B	248	248	280	297
Патрубок Z/T контурів	C	726	818	868	885
Патрубок Z/T контурів	E	-	-	980	997
Патрубок Z/T контурів	F	1448	1648	1680	1697
Фланцевий патрубок	G	340	340	374	391
Патрубок ГВП – вхід	I	1308	1508	1050	1067
Патрубок ГВП – вихід	J	1448	1648	1630	1647
Патрубок відстійника датчика	K	468	468	415	432
Патрубок відстійника датчика	M	1358	1558	742	759
Патрубок відстійника датчика	N	1448	1648	1219	1236
Патрубок відстійника датчика	O	-	-	1695	1712
Патрубок нагрівального ТЕНа ТЖ ¼"	P	626	718	555	572
Патрубок нагрівального ТЕНа ТЖ ¼"	Q	826	918	980	997



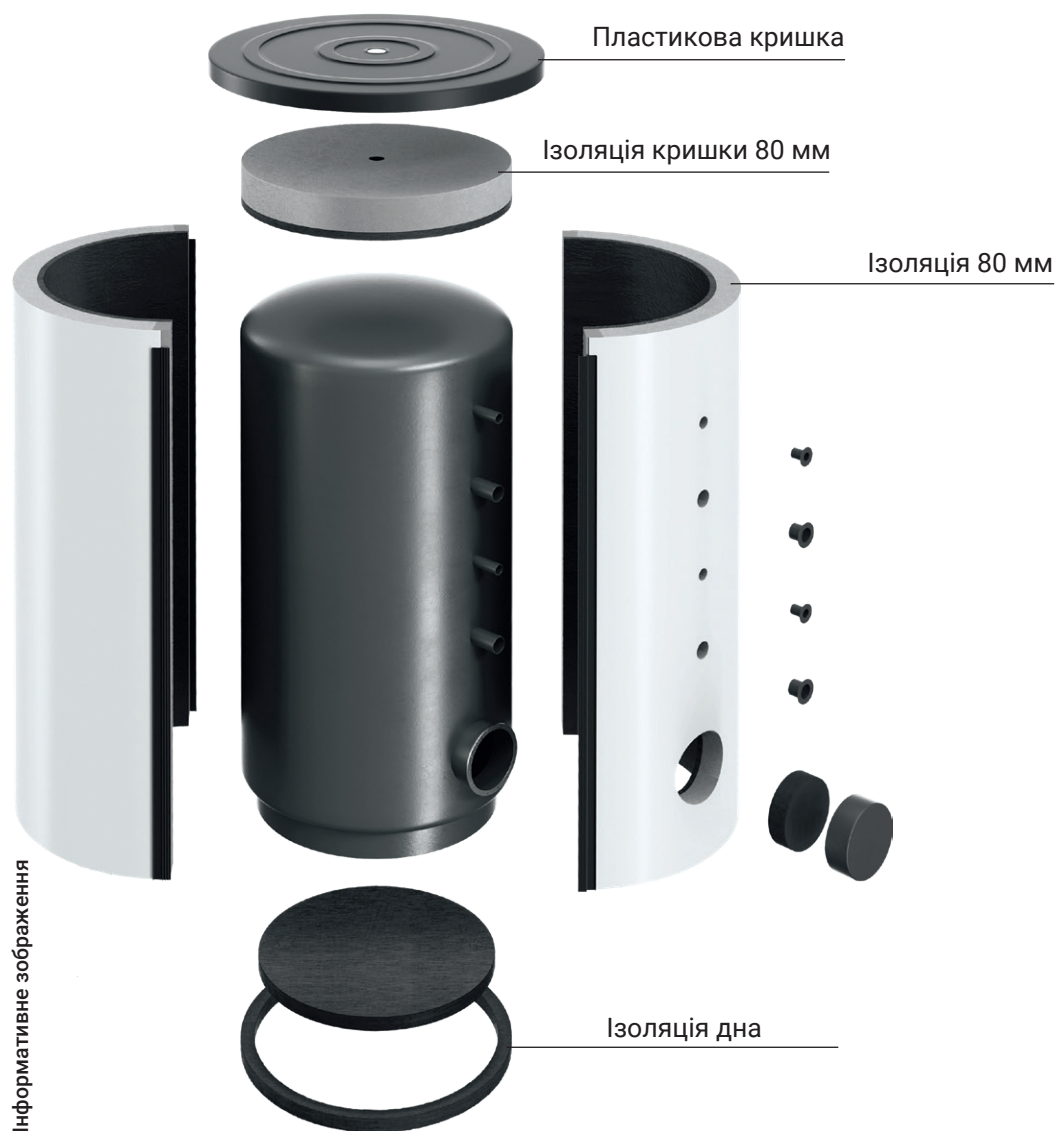
NADO 300, 400/20 v11



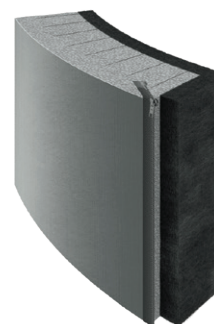
NADO 750, 1000/25 v11



ОБЛАДНАННЯ



- Доставка у варіанті NEODUL
- Стандартна товщина ізоляції Neodul 80 мм
- Серійна ізоляція в енергетичних класах B і C
- Приклад тепловтрат для бака на 500 л: 1,9 кВт-год / 24 год при товщині 80 мм
- Нижня та верхня кришки, фланці та кришки для отворів у комплекті
- Баки NAD 50, 100, 250 v1 і UKV 300, 500 поставляються з поліуретановою ізоляцією
- Флісові частини теплоізоляції містять 65% переробленого матеріалу ПЕТ-пляшки



Розріз ізоляційної оболонки з кріпленням NEODULE

IPS ProtectX

IPS - ІОНІЗАЦІЙНО-ПОЛЯРИЗАЦІЙНА СИСТЕМА

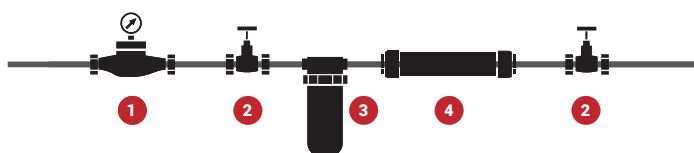
Обладнання для фізичного очищення води у зв'язку зі зменшенням вапняного нальоту для захисту побутових приладів та систем водопостачання



ПЕРЕВАГИ

- Продовжує термін служби опалювального та сантехнічного обладнання
- Без зовнішнього джерела живлення
- Не вимагає обслуговування
- Відсутність додаткових витрат
- Не використовує жодних хімікатів
- Незначні втрати тиску
- Запатентований продукт
- Сертифікована ефективність
- Blue line - підходить для всіх типів водопостачання, також містить дезінфікуючі елементи, підходить, наприклад, для неочищених джерел води
- Red line - підходить для всіх типів водопостачання

ОРІЄНТОВНА СХЕМА РОЗТАШУВАННЯ ОБЛАДНАННЯ IPS PROTECTX



1. Лічильник електроенергії
2. Запірний клапан
3. Фільтр для механічних забруднень
4. IPS ProtectX

Код товару	ТИП	РОЗМІР (d × l)	МАКСИМАЛЬНА ПРОТОЧНІСТЬ
100671000	ProtectX G ½" (red line)	50 × 245 мм	1 м³/год
100671001	ProtectX G ¾" (red line)	50 × 245 мм	3,2 м³/год
100671002	ProtectX G 1" (red line)	50 × 251 мм	4 м³/год
100671003	ProtectX G ½" (blue line)	50 × 245 мм	1 м³/год
100671004	ProtectX G ¾" (blue line)	50 × 245 мм	3,2 м³/год
100671005	ProtectX G 1" (blue line)	50 × 251 мм	4 м³/год

PROTECT CH

МІНІСТАНЦІЯ ХІМІЧНОГО ОЧИЩЕННЯ ВОДИ

Хімічне водоочисне обладнання для захисту труб та обладнання від утворення вапняного нальоту зі змінною поліфосфатною капсулою.



Номер замовлення:
100671022

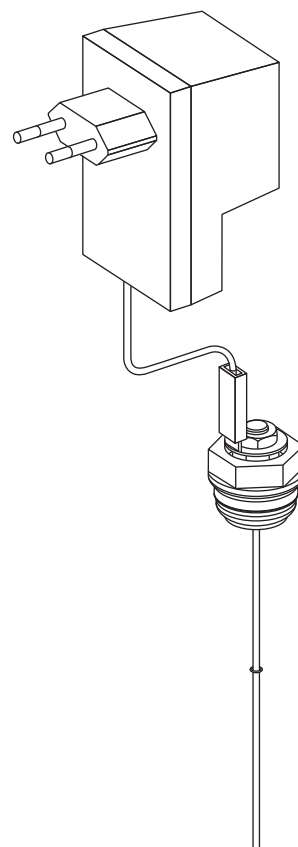
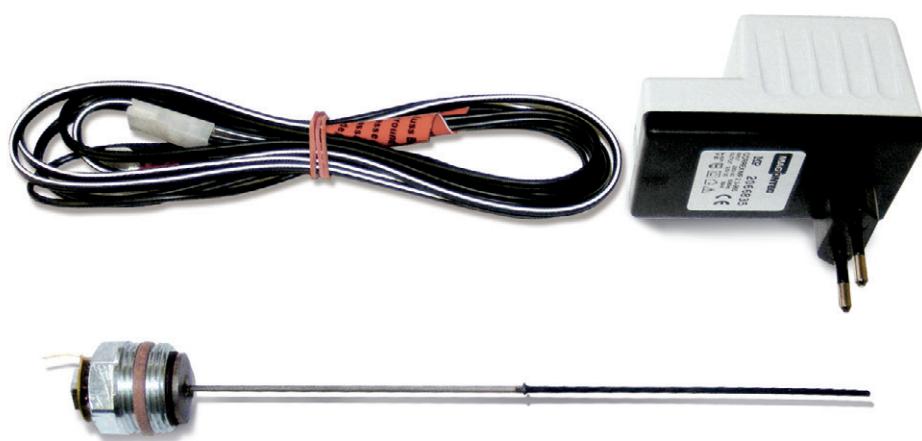
ПЕРЕВАГИ:

- Подовжує термін служби водонагрівального обладнання
- Встановлення на холодному водопроводі в горизонтальному та вертикальному положенні.
- Змінна поліфосфатна капсула, термін служби 1 - 2 місяці
- Максимальна продуктивність 1 200 л/год
- Пристрій не потребує підключення до електромережі.

ОРИГІНАЛЬНЕ ОБЛАДНАННЯ DRAŽICE

- Гарантійний термін 24 місяці
- Надійність та висока якість
- Гарантія функціональності та безпечності
- Гарантована довготривала міцність
- Відповідність компонентів, що використовуються у виробництві
- Легка доступність

АНОД ЗІ СТОРОННІМ ДЖЕРЕЛОМ НАПРУГИ



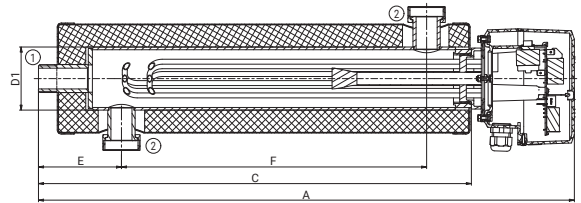
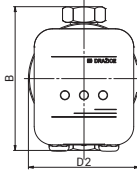
- Служить для захисту внутрішніх емальованих ємностей і подовжує термін їхньої експлуатації
- Призначений для об'єму 300 л
- Не потребує технічного обслуговування, не схильний до зносу
- На замовлення

Код товару	6199209
Діаметр	2 мм
Довжина	200 мм
Довжина шару покриття	100 мм

ОРИГІНАЛЬНЕ ОБЛАДНАННЯ DRAZICE

БІВАЛЕНТНЕ ДЖЕРЕЛО TJ 2"

Тип		TJ 2" ЕНР 6 кВт	TJ 2" ЕНР 9 кВт
Код товару		2110553	2110551
Потужність	[кВт]	2 - 6	3 - 9
Монтажна довжина (± 10 мм)	[мм]	520	
Вага	[кг]	5,5	
Електричне підключення		3/Н/РЕ ~ 3× 230 V / 50 Гц, ⚡	
Рекомендовані показники запобіжника	[А]	3 × 16	
Електричне покриття		IP44	



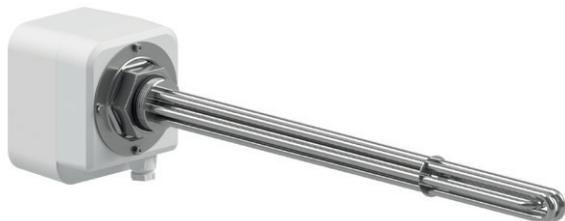
РІЗЬБОВІ ЕЛЕКТРИЧНІ НАГРІВАЛЬНІ ТЕНИ СЕРІЇ TJ

Тип		TJ ¼"-2	TJ ¼"-2,5	TJ ¼" S-2,5	TJ ¼"-3,3	TJ ¼"-3,75	TJ ¼" E-3,75	TJ ¼"-4,5	TJ ¼" E-4,5	TJ ¼"-6	TJ ¼" E-6	TJ ¼"-7,5	TJ ¼"-9
Код товару		2110353	2110354	2110361	2110355	2110356	2110365	2110357	2110366	2110358	2110367	2110359	2110360
Потужність	[кВт]	2	2,5	2,5	3,3	3,75	3,75	4,5	4,5	6	6	7,5	9
Монтажна довжина	[мм]	380	405	405	325	450	450	500	500	520	520	685	690
Холодна частина нагрівального ТЕНа (± 10 мм)		175	175	175	60	175	175	175	175	175	175	175	175
Вага	[кг]	1,2	1,3	1,3	1,7	2	2	2	2	2	2	2,3	2,3
Електричне підключення		1/Н/РЕ ~ 230 V / 50 Гц			3/Н/РЕ ~ 3× 230 V / 50 Гц, ⚡						3/Н/РЕ ~ 400 V / 50 Гц, Δ		
Рекомендоване значення запобіжника	[А]	16	16	16	3 × 10	3 × 10	3 × 10	3 × 10	3 × 10	3 × 16	3 × 16	3 × 16	3 × 20
Електричне покриття		IP44											
Діапазон налаштування температури	[°C]	5-74											
Час нагрівання при бл. 150 л 10-60 °C	[h]	4,5	4	4	2,7	2,3	2,3	2	2	1,5	1,5	1,3	1

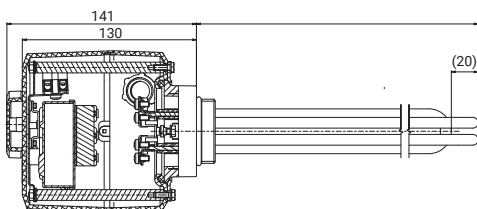
Підходить для фотоелектричних застосувань 

У типів TJ ¼"-2 та TJ ¼"-2,5 є гнучкий шнур живлення до розетки.

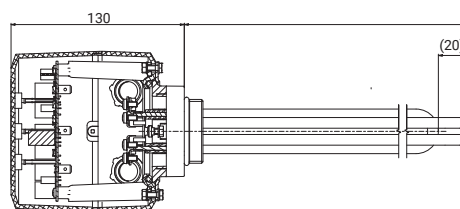
Монтажна довжина знаходиться в межах ± 10 мм.



TJ ¼"



TJ ¼" E

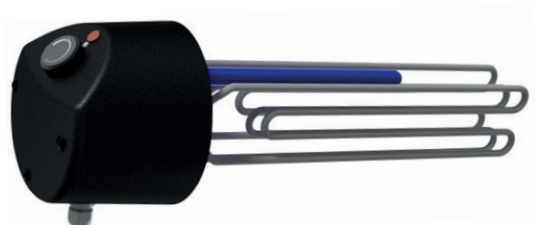


ФЛАНЦЕВІ ЕЛЕКТРОНАГРІВАЛЬНІ ТЕНИ СЕРІЇ TPJ

Тип		TPJ 150-8/2,5 kW	TPJ 150-8/3,0 kW	TPJ 150-8/4,0 kW	RDU 18-6	RDW 18-7,5	TPJ 150-8/9,0 kW	TPJ 150-8/12 kW	TPJ 150-8/15 kW	
Код товару		2110700	2110701	2110702	100541564	100541570	2110705	2110706	2110707	
Потужність	[кВт]	2,5	3	4	6	7,5	9	12	15	
Вага	[кг]	3	3,5	3,5	3,5	3,7	4	4	4,2	
Монтажна довжина	[мм]					450				580
Електричне підключення		1/N/PE ~ 230 V/50 Гц	3/N/PE ~ 3× 230 V/50 Гц, √		3/N/PE ~ 400 V/50 Гц, Δ					
Рекомендоване значення запобіжника	[А]	16	3 × 10	3 × 10	3 × 16	3 × 16	3 × 20	3 × 20	3 × 25	
Електричне покриття		IPX4								
Приблизний час нагрівання 300 л 10–60 °С	[h]	7	6	4,5	3	2,5	2	1,5	1,3	

Підходить для фотоелектричних застосувань 

Монтажна довжина знаходиться в межах ± 10 мм.



ФЛАНЦЕВІ ЕЛЕКТРОНАГРІВАЛЬНІ ТЕНИ З КЕРАМІЧНИМ КОРПУСОМ СЕРІЇ ТРК

Тип		ТРК 150-8/2,2	ТРК 150-8/3,3	ТРК 150-8/3,3 - 1 опалюв. відстійник	ТРК 168-8/2,2	ТРК 168-8/3,3	ТРК 168-8/3,3 - 1 опалюв. відстійник	ТРК 210-12/2,2	ТРК 210-12/3,3	ТРК 210-12/6,6	ТРК 210-12/9	ТРК 210-12/12
Код товару		2110409	2110427	2110435	2110055	2110428	2110434	2110053	2110429	2110410	2110430	2110414
Потужність	[кВт]	2,2	3,3		2,2	3,3		2,2	3,3	6,6	9	12
Вага	[кг]	4,2	5	4,5	4,2	5,5	5	6,6	12	13	13,6	14
Монтажна довжина	[мм]	400	340	400	400	340	400	440	440	440	550	550
Електричне підключення		1/Н/РЕ ~ 230 В/50 Гц	3/Н/РЕ ~ 3×230 В/50 Гц, Δ		1/Н/РЕ ~ 230 В/50 Гц	3/Н/РЕ ~ 3×230 В/50 Гц, Δ		1/Н/РЕ ~ 230 В/50 Гц	3/Н/РЕ ~ 3×230 В/50 Гц, Δ		3/Н/РЕ ~ 400 В/50 Гц, Δ	
Рекомендоване значення запобіжника	[А]	16	3 × 10		16	3 × 10		16	3 × 10	3 × 16	3 × 20	3 × 25
Електричне покриття		IP42										
Діапазон налаштування температури	[°C]	5-74										

Підходить для фотоелектричних застосувань 

Монтажна довжина знаходиться в межах ± 10 мм.

НОВИНКА



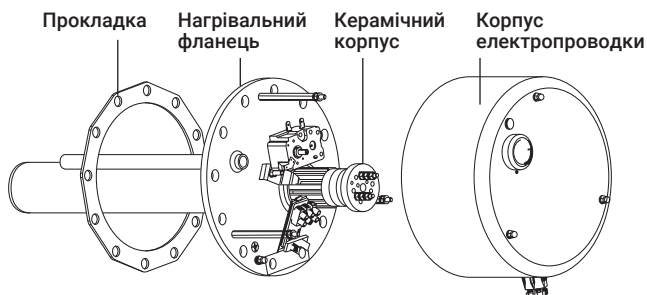
ТРК - 3 ОПАЛЮВАЛЬНІ
ВІДСТІЙНИКИ



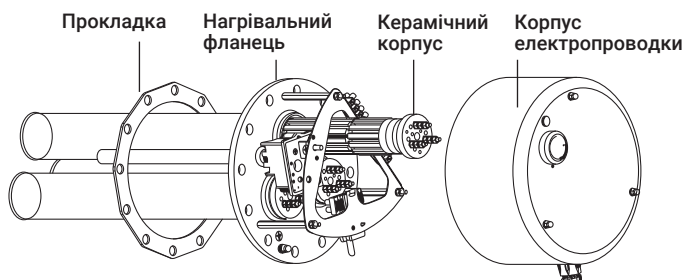
ТРК - 1 ОПАЛЮВАЛЬНИЙ
ВІДСТІЙНИК

СКЛАД ОДНОФАЗНИХ І ТРИФАЗНИХ НАГРІВАЛЬНИХ ФЛАНЦЕВИХ ТЕНІВ ТРК

ТРК – ОДНОФАЗНА ВЕРСІЯ



ТРК – ТРИФАЗНА ВЕРСІЯ



ТАБЛИЦІ ОБЛАДНАННЯ

ВАРІАНТИ МОНТАЖУ ФЛАНЦЕВИХ ЕЛЕКТРОНАГРІВАЛЬНИХ ТЕНІВ СЕРІЇ ТРЈ, R

Тип	ТРЈ 150-8/2,5 kW	ТРЈ 150-8/3,0 kW	ТРЈ 150-8/4,0 kW	RDU 18-6	RDW 18-7,5	ТРЈ 150-8/9,0 kW	ТРЈ 150-8/12 kW	ТРЈ 150-8/15 kW
NAD 500 v1	●	●	●	●	●	●	●	-
NAD 750 v1	●	●	●	●	●	●	●	●
NAD 1000 v1	●	●	●	●	●	●	●	●
NAD 500 v3	●	●	●	●	●	●	●	-
NAD 750 v3	●	●	●	●	●	●	●	●
NAD 1000 v3	●	●	●	●	●	●	●	●
NAD 500 v4	●	●	●	●	●	●	-	-
NAD 750 v4	●	●	●	●	●	●	●	-
NAD 1000 v4	●	●	●	●	●	●	●	●
NADO 500/140 v1	●	●	●	●	●	●	●	-
NADO 750/140 v1	●	●	●	●	●	●	●	●
NADO 1000/140 v1	●	●	●	●	●	●	●	●
NADO 500/200 v1	●	●	●	●	●	●	●	-
NADO 750/200 v1	●	●	●	●	●	●	●	●
NADO 1000/200 v1	●	●	●	●	●	●	●	●
NADO 500/140 v2	●	●	●	●	●	●	-	-
NADO 750/140 v2	●	●	●	●	●	●	●	-
NADO 1000/140 v2	●	●	●	●	●	●	●	●
NADO 300/20 v11	●	●	●	●	●	●	-	-
NADO 400/20 v11	●	●	●	●	●	●	-	-
NADO 750/25 v11	●	●	●	●	●	●	●	-
NADO 1000/25 v11	●	●	●	●	●	●	●	●

● можна встановлювати тільки з редукційним фланцем 210/150, – не можна встановлювати

ВАРІАНТИ МОНТАЖУ ФЛАНЦЕВИХ ЕЛЕКТРОНАГРІВАЛЬНИХ ТЕНІВ СЕРІЇ ТРК

Тип	ТРК 150-8/2,2 kW	ТРК 150-8/3,3 kW	ТРК 168-8/2,2 kW	ТРК 168-8/3,3 kW	ТРК 210-12/2,2 kW	ТРК 210-12/3,3 kW	ТРК 210-12/6,6 kW	ТРК 210-12/9 kW	ТРК 210-12/12 kW
NAD 500 v1	-	-	-	-	▲	▲	▲	▲	▲
NAD 750 v1	-	-	-	-	▲	▲	▲	▲	▲
NAD 1000 v1	-	-	-	-	▲	▲	▲	▲	▲
NAD 500 v3	-	-	-	-	▲	▲	▲	▲	▲
NAD 750 v3	-	-	-	-	▲	▲	▲	▲	▲
NAD 1000 v3	-	-	-	-	▲	▲	▲	▲	▲
NAD 500 v4	-	-	-	-	▲	▲	▲	-	-
NAD 750 v4	-	-	-	-	▲	▲	▲	▲	▲
NAD 1000 v4	-	-	-	-	▲	▲	▲	▲	▲
NADO 500/140 v1	-	-	-	-	▲	▲	▲	▲	▲
NADO 750/140 v1	-	-	-	-	▲	▲	▲	▲	▲
NADO 1000/140 v1	-	-	-	-	▲	▲	▲	▲	▲
NADO 500/200 v1	-	-	-	-	▲	▲	▲	▲	▲
NADO 750/200 v1	-	-	-	-	▲	▲	▲	▲	▲
NADO 1000/200 v1	-	-	-	-	▲	▲	▲	▲	▲
NADO 500/140 v2	-	-	-	-	▲	▲	▲	-	-
NADO 750/140 v2	-	-	-	-	▲	▲	▲	▲	▲
NADO 1000/140 v2	-	-	-	-	▲	▲	▲	▲	▲
NADO 300/20 v11	-	-	-	-	▲	▲	▲	-	-
NADO 400/20 v11	-	-	-	-	▲	▲	▲	-	-
NADO 750/25 v11	-	-	-	-	▲	▲	▲	▲	▲
NADO 1000/25 v11	-	-	-	-	▲	▲	▲	▲	▲

▲ можна встановити, – не можна встановити

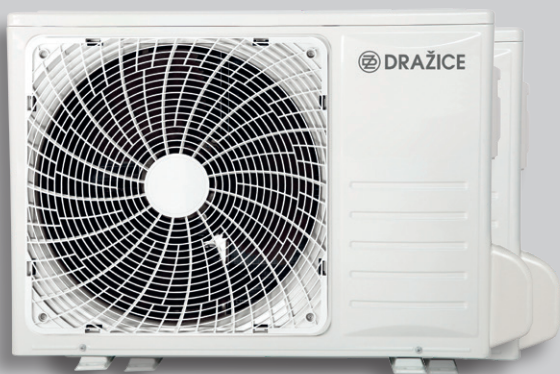
ТАБЛИЦІ ОБЛАДНАННЯ

ВАРІАНТИ МОНТАЖУ ДЛЯ ГВИНТОВИХ ЕЛЕКТРОНАГРІВАЛЬНИХ ТЕНІВ TJ

Тип	TJ 9/16" - 2 *	TJ 9/16" - 2,5 *	TJ 9/16" S - 2,5 *	TJ 9/16" - 3,3	TJ 9/16" - 3,75 *	TJ 9/16" E - 3,75 *	TJ 9/16" - 4,5 *	TJ 9/16" E - 4,5 *	TJ 9/16" - 6 *	TJ 9/16" E - 6 *	TJ 9/16" - 7,5 *	TJ 9/16" - 9 *
NAD 50 v1	▲	▲	▲	▲	-	-	-	-	-	-	-	-
NAD 100 v1	▲	▲	▲	▲	▲	▲	▲	▲	▲	▲	-	-
NAD 250 v1	▲	▲	▲	▲	▲	▲	▲	▲	▲	▲	-	-
NAD 500 v1	▲	▲	▲	▲	▲	▲	▲	▲	▲	▲	-	-
NAD 750 v1	▲	▲	▲	▲	▲	▲	▲	▲	▲	▲	▲	▲
NAD 1000 v1	▲	▲	▲	▲	▲	▲	▲	▲	▲	▲	▲	▲
NAD 500 v2	▲	▲	▲	▲	▲	▲	▲	▲	▲	▲	-	-
NAD 750 v2	▲	▲	▲	▲	▲	▲	▲	▲	▲	▲	▲	▲
NAD 1000 v2	▲	▲	▲	▲	▲	▲	▲	▲	▲	▲	▲	▲
NAD 300 v3	▲	▲	▲	▲	▲	▲	▲	▲	▲	▲	-	-
NAD 500 v3	▲	▲	▲	▲	▲	▲	▲	▲	▲	▲	-	-
NAD 750 v3	▲	▲	▲	▲	▲	▲	▲	▲	▲	▲	▲	▲
NAD 1000 v3	▲	▲	▲	▲	▲	▲	▲	▲	▲	▲	▲	▲
NAD 500 v4	▲	▲	▲	▲	▲	▲	▲	▲	▲	▲	-	-
NAD 750 v4	▲	▲	▲	▲	▲	▲	▲	▲	▲	▲	▲	▲
NAD 1000 v4	▲	▲	▲	▲	▲	▲	▲	▲	▲	▲	▲	▲
NADO 500/140 v1	▲	▲	▲	▲	▲	▲	▲	▲	▲	▲	-	-
NADO 750/140 v1	▲	▲	▲	▲	▲	▲	▲	▲	▲	▲	▲	▲
NADO 1000/140 v1	▲	▲	▲	▲	▲	▲	▲	▲	▲	▲	▲	▲
NADO 500/140 v2	▲	▲	▲	▲	▲	▲	▲	▲	▲	▲	-	-
NADO 750/140 v2	▲	▲	▲	▲	▲	▲	▲	▲	▲	▲	▲	▲
NADO 1000/140 v2	▲	▲	▲	▲	▲	▲	▲	▲	▲	▲	▲	▲
NADO 300/20 v6	▲	▲	▲	-	▲	▲	▲	▲	-	-	-	-
NADO 500/25 v6	▲	▲	▲	-	▲	▲	▲	▲	▲	▲	-	-
NADO 750/35 v6	▲	▲	▲	-	▲	▲	▲	▲	▲	▲	-	-
NADO 1000/45 v6	▲	▲	▲	-	▲	▲	▲	▲	▲	▲	-	-
NADO 300/20 v11	▲	▲	▲	▲	▲	▲	▲	▲	▲	▲	-	-
NADO 400/20 v11	▲	▲	▲	▲	▲	▲	▲	▲	▲	▲	-	-
NADO 750/25 v11	▲	▲	▲	▲	▲	▲	▲	▲	▲	▲	▲	▲
NADO 1000/25 v11	▲	▲	▲	▲	▲	▲	▲	▲	▲	▲	▲	▲
NADS 800 v3	▲	▲	▲	▲	▲	▲	▲	▲	▲	▲	▲	▲
NADOS 800/140 v1	▲	▲	▲	▲	▲	▲	▲	▲	▲	▲	▲	▲
NADOS 800/140 v2	▲	▲	▲	▲	▲	▲	▲	▲	▲	▲	▲	▲
UKV 300	▲	▲	▲	▲	▲	▲	▲	▲	▲	▲	-	-
UKV 500	▲	▲	▲	▲	▲	▲	▲	▲	▲	▲	-	-

* з подовженою холодною частиною, ▲ можна встановлювати, - не можна встановлювати



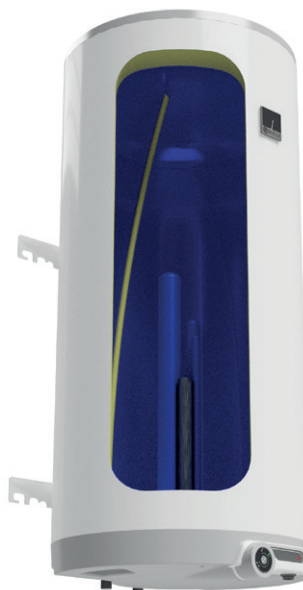
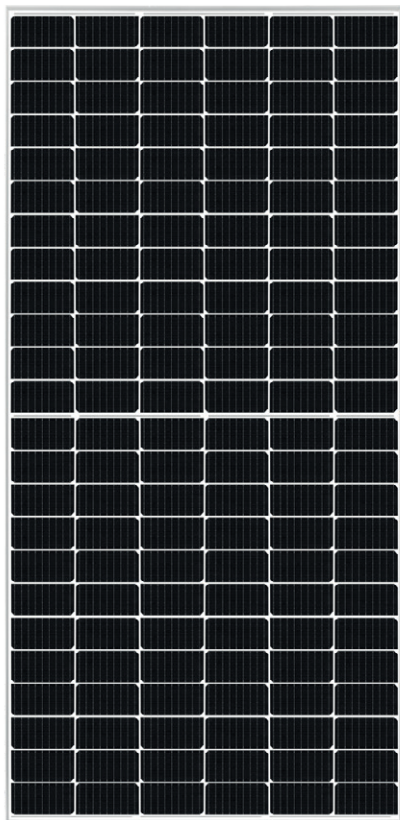


ІНШИЙ АСОРТИМЕНТ

ФОТОВОЛЬТАІЧНЕ РІШЕННЯ
ВОДОНАГРІВАЧІ
КОНДИЦІОНЕРИ

Комплексні фотовольтаїчні рішення для вашого будинку

Більше інформації на www.dzd-solar.cz.



Водонагрівачі та баки доступні в більш ніж 380 типах, об'ємом від 5 до 1000 літрів.

Основне розділення - за способом розміщення на:

- навісні - вертикальні та горизонтальні
- стаціонарні

Наступне розділення відповідно до нагріву на:

- електричні
- комбіновані
- непрямого нагріву



Більше інформації знайдете на www.dzd.cz/ohrivace-a-zasobniky-teple-vody.

SPLIT AIR - це кондиціонер з одним внутрішнім блоком, призначений для квартир, сімейних будинків, офісів або невеликих приміщень.

Кондиціонер складається з зовнішнього блоку, одного внутрішнього блоку та інтелектуального пульта дистанційного керування.

Всі три варіанти продуктивності кондиціонера AIR пропонують такі функції:

- охолодження
- опалення
- вентиляція
- сушіння

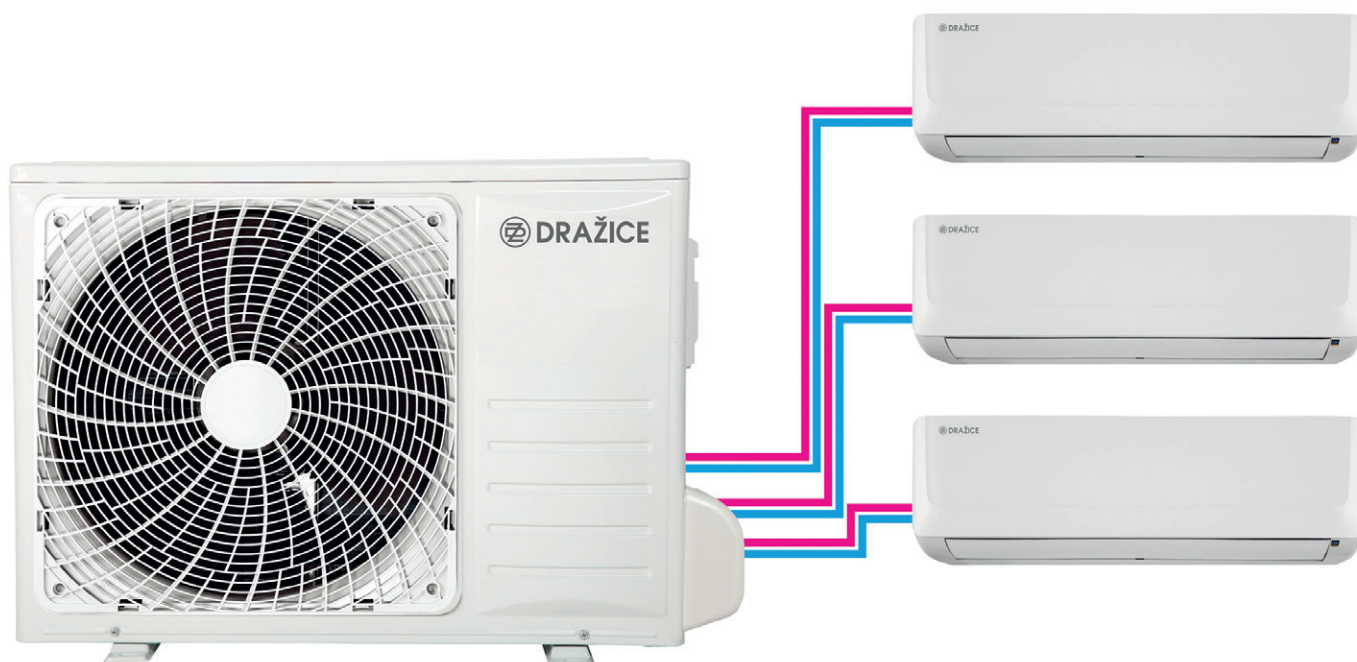


Більше інформації знайдете на www.klima-drazice.cz/klimatizace-split-air

Мультиспліт-системи AIR PLUS призначені для систем з необхідністю використання декількох внутрішніх блоків.

У цьому варіанті один зовнішній блок відповідного розміру доповнюється двома-чотирма внутрішніми блоками з однаковою або різною продуктивністю, щоб оптимально задовольнити вимоги проєкту.

Комбінуючи три типи зовнішніх блоків і чотири типи внутрішніх блоків, ви можете створити практично будь-яку конфігурацію системи охолодження та опалення відповідно до ваших потреб.



Більше інформації знайдете на www.klima-drazice.cz/klimatizace-multisplit-air-plus

DRUŽSTEVNÍ ZÁVODY DRAŽICE-STROJÍRNA s.r.o.

Dražice 69, 294 71 Benátky nad Jizerou
Česká republika

tel.: +420/326 370 961

e-mail: export@dzd.cz

www.dzd.cz/uk

