

# ІНСТРУКЦІЯ З ЕКСПЛУАТАЦІЇ ТА МОНТАЖУ

## ВБУДОВАНИЙ ЕЛЕКТРИЧНИЙ ФЛАНЦЕВИЙ ВОДОНАГРІВАЧ

**SE 377**

**SE 378**

Družstevní závody Dražice-strojírna s.r.o.  
Dražice 69, 294 71 Benátky nad Jizerou  
тел.: +420 / 326 370 911  
e-mail: [export@dzd.cz](mailto:export@dzd.cz)

 **DRAŽICE**  
NIBE GROUP MEMBER

# ЗМІСТ

1	ТЕХНІЧНА ХАРАКТЕРИСТИКА ВИРОБУ.....	4
2	ЕКОНОМІЯ ЕЛЕКТРОЕНЕРГІЇ .....	4
3	ОБСЛУГОВУВАННЯ І НАЛАШТУВАННЯ ТЕМПЕРАТУРИ .....	4
4	УМОВИ ЕКСПЛУАТАЦІЇ.....	5
5	ІНФОРМАЦІЯ З ЕКСПЛУАТАЦІЇ ТА МОНТАЖУ .....	5
5.1	ЗАГАЛЬНІ ПОЛОЖЕННЯ .....	5
5.2	СХЕМА МОНТАЖУ .....	7
5.3	МОНТАЖ ВОДОНАГРІВАЧА.....	8
5.4	ПІДКЛЮЧЕННЯ ВОДОНАГРІВАЧА ДО НАПІРНОЇ ТРУБОПРОВІДНОЇ ЛІНІЇ.....	9
5.5	ЕЛЕКТРИЧНЕ ПІДКЛЮЧЕННЯ .....	10
5.6	ПЕРШЕ ВВЕДЕННЯ В ЕКСПЛУАТАЦІЮ .....	12
6	КОНТРОЛЬ, ТЕХНІЧНЕ ОБСЛУГОВУВАННЯ, ДОГЛЯД ЗА ОБЛАДНАННЯМ .....	12
7	НЕСПРАВНОСТІ .....	12
8	ТЕХНІЧНІ ДАНІ.....	13
9	УТИЛІЗАЦІЯ ПАКУВАННЯ ТА НЕСПРАВНОГО ПРИЛАДУ .....	13

# УВАЖНО ПРОЧИТАЙТЕ ЦЮ ІНСТРУКЦІЮ ПЕРЕД ВСТАНОВЛЕННЯМ ВОДОНАГРІВАЧА!

Шановний покупець!

Серія нагрівальних елементів серії «SE» фірми Winkelmann GmbH, Stahl-Behälter-Technik (Німеччина) виготовляються та проходять випробування відповідно до чинних правил безпеки ÖVE або VDE.

Монтаж та введення в експлуатацію повинні проводитися тільки монтажними фірмами згідно даної інструкції.

У цій інструкції ви знайдете всі важливі вказівки щодо правильного монтажу та обслуговування. Проте після вбудовування елемента зверніться до монтажної фірми із проханням продемонструвати, та при необхідності - роз'яснити особливості його експлуатації та функції елементів.

Звісно, у вашому розпорядженні - наш відділ сервісу та продажу.

Виробник залишає за собою право на технічні зміни вибору. Прилад призначено для постійного контакту з питною водою.

- a) Цей прилад можуть використовувати діти у віці від 8 років та особи з обмеженими фізичними, чуттєвими або розумовими можливостями або з недостатністю досвіду й знань, якщо вони перебувають під постійним наглядом або їх проінструктовано щодо безпечного використання приладу та вони зрозуміють можливі небезпеки.
- b) Діти не повинні бавитися з приладом.
- c) Очищення та обслуговування споживачем не повинні здійснювати діти без нагляду.

Радимо використовувати прилад у приміщенні з температурою повітря від +2 °C до +45 °C та відносною вологістю не більше 80 %.

## Значення піктограм, що використовуються в Посібнику



**Важлива інформація для користувачів бойлером.**



**Рекомендації виробника, дотримання яких забезпечить Вам безперебійну роботу та тривалий термін служби виробу.**



**УВАГА!**  
**Важливі застереження, яких слід дотримуватися.**

# 1 ТЕХНІЧНА ХАРАКТЕРИСТИКА ВИРОБУ

Вбудовані електричні фланцеві опалювальні агрегати серії SEB є основними нагрівальними приладами для електричних водонагрівачів, які являють собою самообслуговуючі пристрої. Якщо використовується вода, збагачена кальцієм, необхідно з певними інтервалами часу усувати з нагрівального елемента накип.

Користувач може встановити довільну температуру на термостаті. Елемент автоматично вмикається та після досягнення налаштованої температури води, самостійно вимикається. Якщо температура знизиться (наприклад, за рахунок споживання води або природного охолодження), елемент знову вмикається, та починає нагрів до заданої температури.

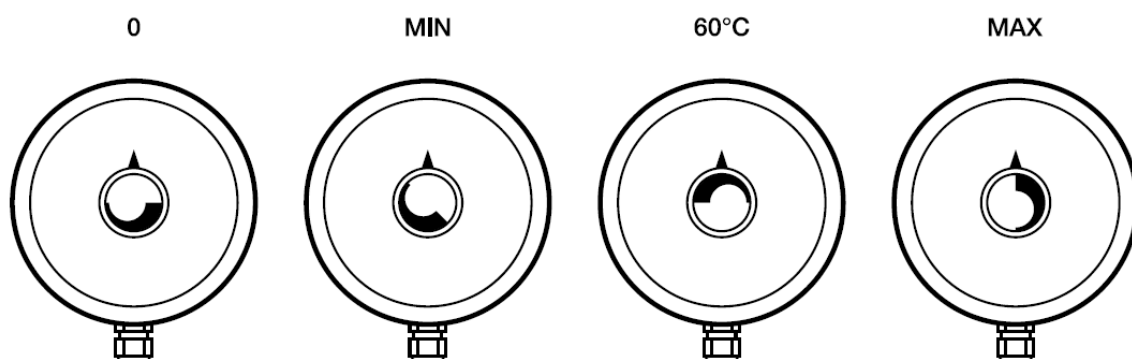
## 2 ЕКОНОМІЯ ЕЛЕКТРОЕНЕРГІЇ

Низька температура води в водонагрівачі виявляється особливо економічною. Тому температура повинна встановлюватися таким чином, щоб бути оптимальною для запланованого споживання гарячої води. Це допомагає заощаджувати електроенергію та запобігає утворенню вапняних осадів.

## 3 ОБСЛУГОВУВАННЯ І НАЛАШТУВАННЯ ТЕМПЕРАТУРИ

Температуру води у водонагрівачі можна регулювати термостатом в залежності від потреби - плавно або шляхом установки перемикача в 3х точках. Завдяки цьому можлива енергетично вигідна експлуатація. Налаштувати температуру допомагають позначення - 3 основних символи, а саме:

- Мінімальні налаштування - захист резервуара від замерзання (2°C - 10°C)
- близько 60 °C, гаряча вода - для запобігання опіків гарячою водою рекомендується саме цей рівень налаштування, оскільки він забезпечує економічну експлуатацію з найменшими енергетичними втратами і мінімальним утворенням накипу
- Максимальне налаштування (70°C - 80°C)



## 4 УМОВИ ЕКСПЛУАТАЦІЇ



Підключення вбудованого електричного фланцевого нагрівача має відповідати даним, зазначеним у таблиці (робочий тиск, час нагрівання, ел. напруга). Підключення до електричної частини повинно бути виконано за схемою, зображеною під захисною кришкою.

Окрім електротехнічних норм, потрібно дотримуватися правил користування місцевими мережами енерго- і водопостачання, а також умов монтажу і експлуатації.



Якщо вода дуже жорстка, радимо встановити фільтри для її очищення, щоб запобігти утворенню накипу.

Ці нагрівальні елементи придатні для установки в емальовані резервуари, а також ємності з подвійним корпусом або резервуари, покриті пластмасою, оцинковані, підходять вони також і для ребристих теплообмінників. Комбінація з хромонікелевими ємностями проблематична, тому вона не рекомендується (див. пункт 5.3.). Всі елементи придатні для нагрівання технічної та опалювальної води з робочим тиском до 10 бар.

## 5 ІНФОРМАЦІЯ З ЕКСПЛУАТАЦІЇ ТА МОНТАЖУ

### 5.1 ЗАГАЛЬНІ ПОЛОЖЕННЯ

При експлуатації нагрівальний елемент і захисний анод повинні бути занурені у воду. Не повинно існувати перешкод необхідному технічному потоку води, що нагрівається. Нагрівач оснащений запобіжним термостатом, який перешкоджає подальшому нагріванню води при максимальній температурі 120 °С. Тому необхідно вибрати відповідні з'єднувальні компоненти (трубопровід, запобіжний клапан), які при несправності термостата будуть стійкі до макс. температури 120 °С.

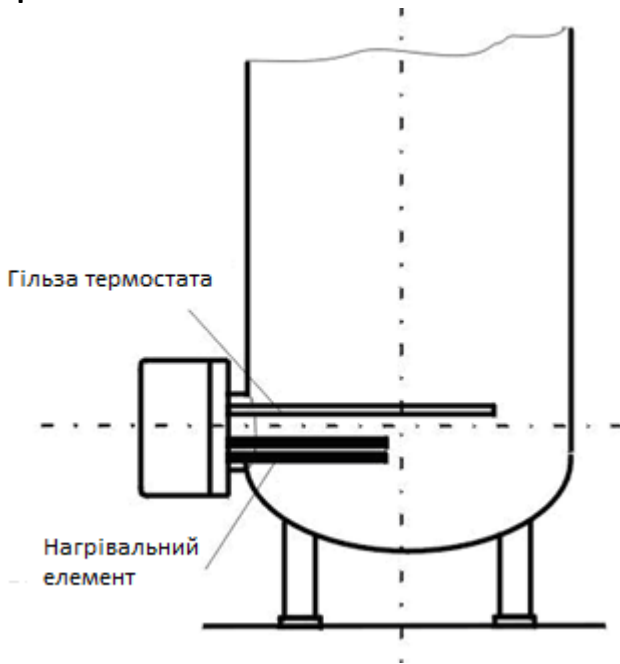


**Монтаж і установку повинні проводити виключно уповноважені особи.**

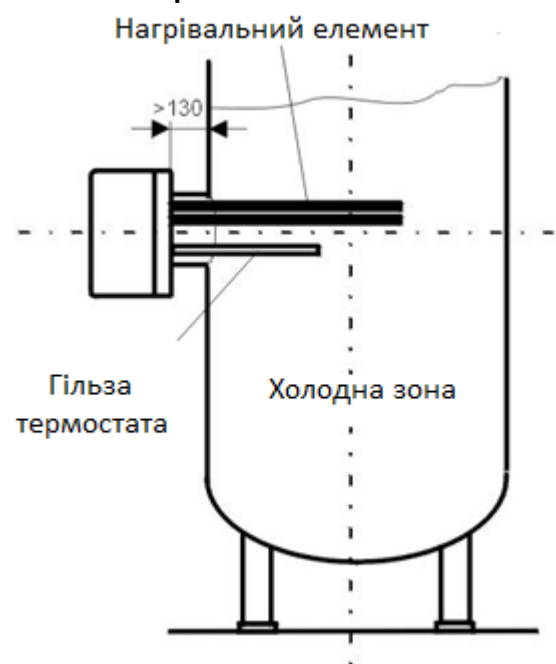
**Підключення до електромережі та трубопроводу повинне відповідати вимогам та регламентам, діючим у країні використання!**

## Розташування елемента серій: SE

Вірно



Невірно

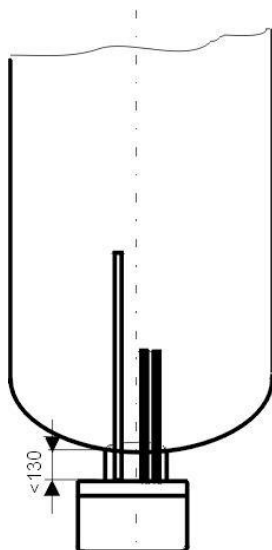


Фланець занадто довгий і високо приварений. Гільза термостата під нагрівальним елементом.

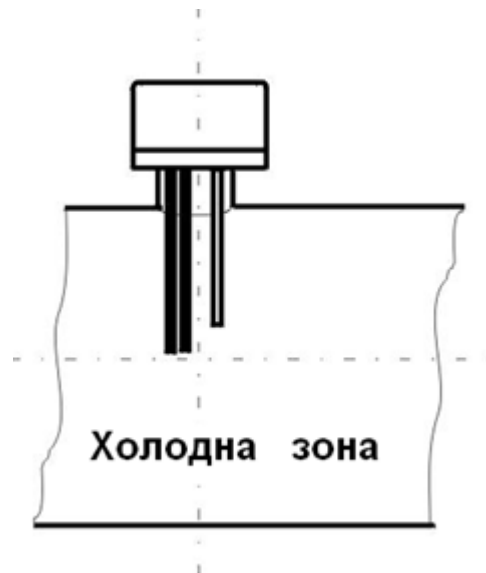
## Вертикальне розташування знизу

Можливе лише для типів SE

Вірно



Невірно



Вбудований нагрівач занадто високо та в зворотному положенні (захисна кришка зверху).



Ободок фланця не повинен перевищувати 130 мм, щоб датчик температури та елемент потрапляли в бак досить глибоко. Правильне положення вбудованого елемента забезпечує рівномірне нагрівання вмісту резервуара. Перед фланцем необхідно залишити для монтажу вільне місце +100 мм.

Утворення накипу знижує функціональність, тому при особливо жорсткій воді необхідно взяти таких заходів: правильне налаштування температури, монтаж пристрою, що зменшує жорсткість води, регулярне усунення накипу.

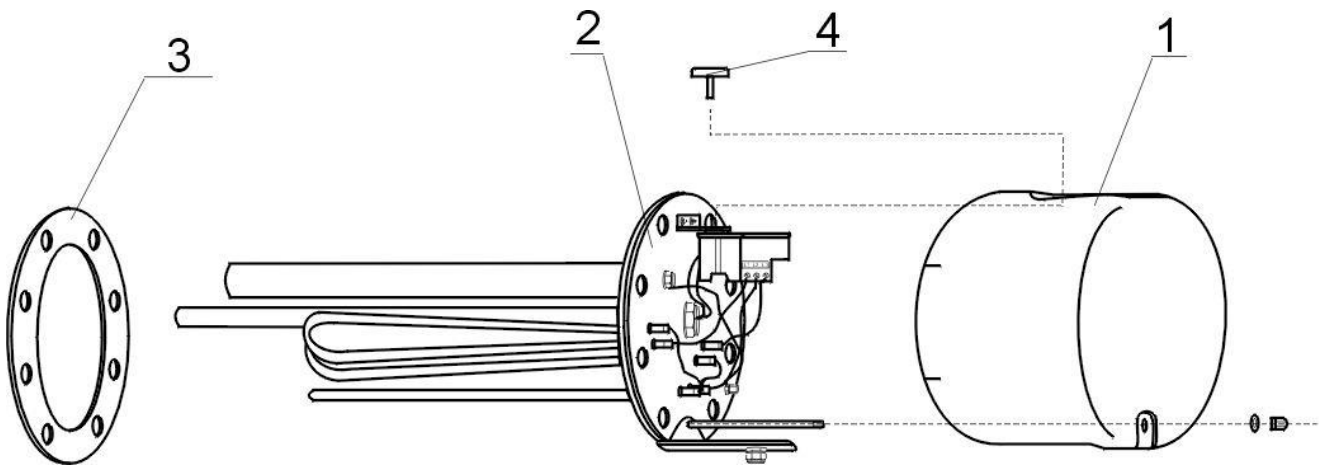


Пошкодження нагрівального елемента внаслідок вапняних осадів виробник не приймає як підставу для скарги.

## 5.2 СХЕМА МОНТАЖУ

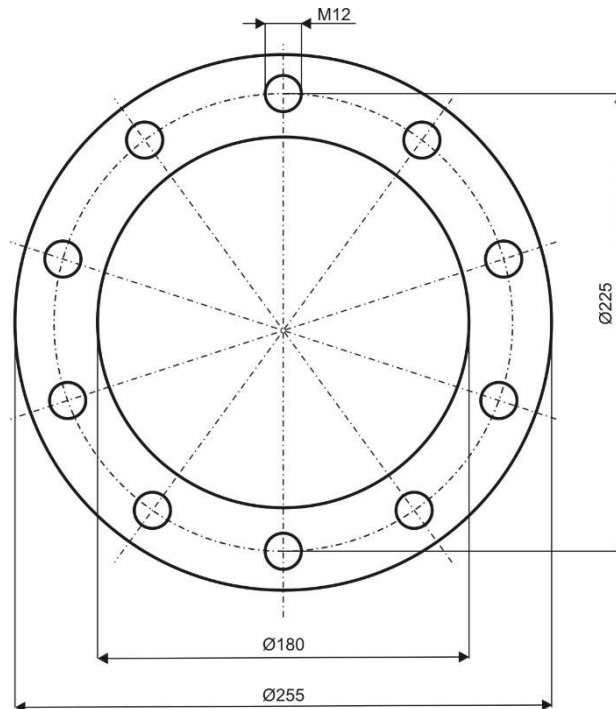
Кількість елементів відрізняється в залежності від типової серії.

Для серії SE



Відповідні фланці:

Для всіх типів  
SE 377, SE 378 (x255)  
10 отворів



### 5.3 МОНТАЖ ВОДОНАГРІВАЧА

Нарівні з інструкціями по встановленню необхідно дотримуватися також умов підключення, визначені місцевими підприємствами енерго- і водопостачання.

1. Зніміть захисну кришку, положення 1.
2. Встановіть нагрівальний фланець з ущільнювачем (положення 2.3) в бак. Гільза термостата повинна знаходитися над гільзою нагрівального елемента.
3. Нагрівальний фланець (позиція 2) закріпити за допомогою болтів M8 (макс. Момент затягування - 22 Нм), які підтягуються хрестоподібно. Різьбове приєднання нагрівального елемента необхідно перевірити і також підтягнути моментом 2-3 Нм.
4. Провести електричне підключення за схемою. **Увага** - не забути про підключення захисного дроту.
5. Установіть захисну кришку і затягніть гайкою, встановіть контрольне колесо термостата.
6. **Вводити в експлуатацію тільки при наявності води в резервуарі.**



Монтаж і перше введення нагрівального елемента в експлуатацію повинен проводити лише фахівець, який в подальшому буде відповідати за належну установку та оснащення пристрою.

Простір перед з'єднувальним штуцером, що дорівнює монтажній довжині + 50 мм, необхідно залишити вільним для встановлення тощо.



## 5.4 ПІДКЛЮЧЕННЯ ВОДОНАГРІВАЧА ДО НАПІРНОЇ ТРУБОПРОВІДНОЇ ЛІНІЇ

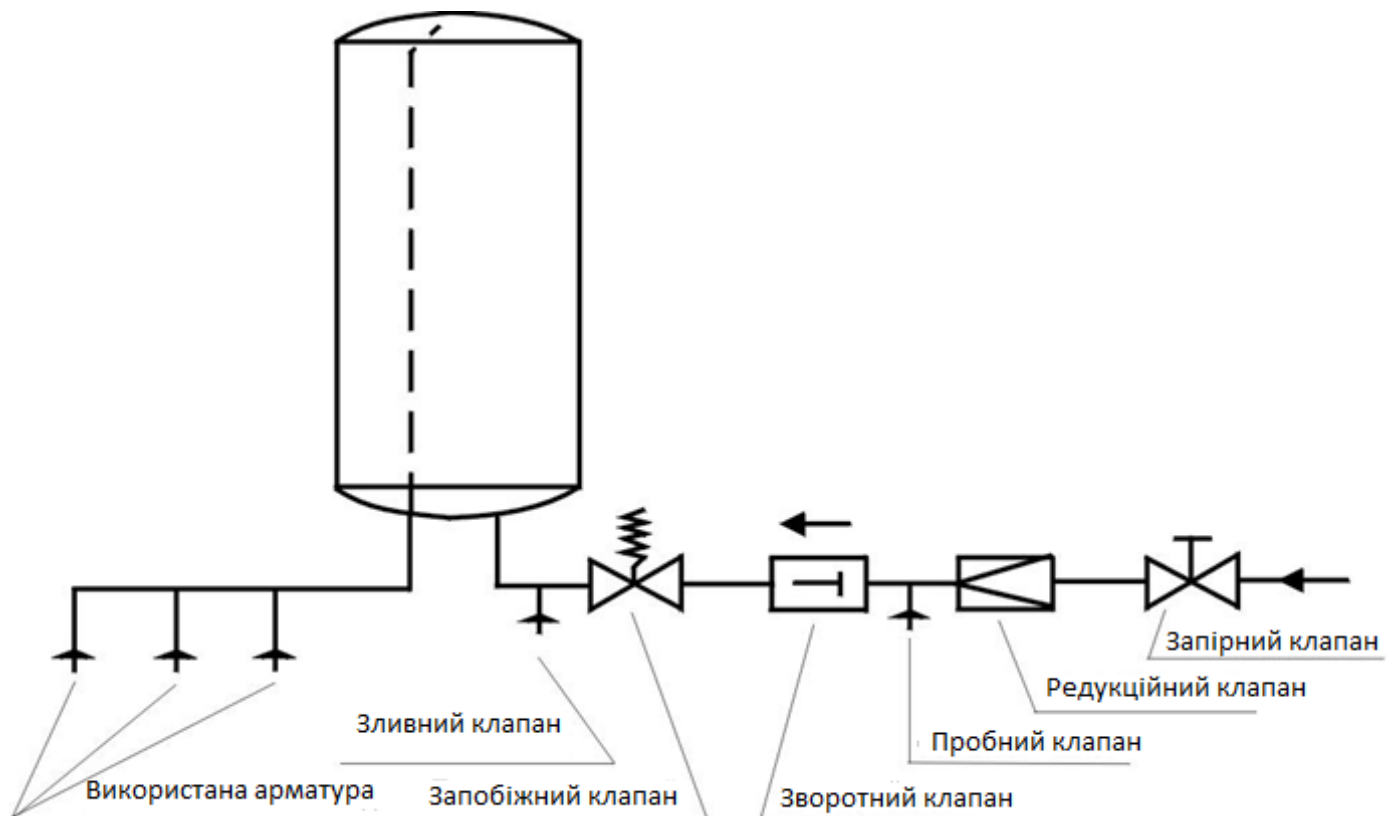


Необхідно дотримуватися інструкції з монтажу, підключення та експлуатації резервуара.

### Підключення до напірної системи

При використанні невідповідної та несправної арматури, а також при перевищенні робочого тиску гарантія втрачає силу.

Підключення до водопроводу можна здійснювати за допомогою мембранного запобіжного клапана або мембранного запобіжного пристрою. Запобіжний пристрій являє собою комбінацію запірного клапана, редукційного клапана, пробного клапана, зворотного клапана, запобіжного клапана з компенсаційною циркуляцією та зливного клапана. Ця комбінація вбудована між входом холодної води і подачею холодної води до резервуара.



## 5.5 ЕЛЕКТРИЧНЕ ПІДКЛЮЧЕННЯ



Монтаж і перше введення нагрівального елемента в експлуатацію повинен проводити лише фахівець, який в подальшому буде відповідати за належну установку і оснащення пристрою.

Підключення електрообладнання виконується згідно із доданою схемою. Схема знаходиться під пластиковою кришкою нагрівача і стосується конкретного типу!

Необхідно враховувати напругу в мережі! Всі металеві частини резервуара повинні задовольняти відповідним нормам безпеки.

На підключенні повинен знаходитися багатополюсний вимикач із кроком контактів, рівним 3 мм. Всі перемикачі повинні бути приєднані до автоматичних вимикачів. Кабель живлення потрібно вводити в простір підключення через ущільнювальне введення і фіксуватися хомутом, щоб уникнути зсуву, перекручування і висмикування.



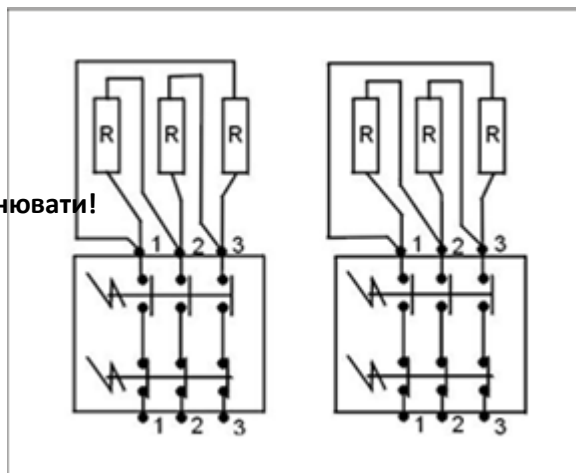
**Увага! Заводське підключення не можна змінювати.**

**Схема підключення для SE 377, SE 378**  
 Водонагрівач можна підключити 3 способами.

P = 3,2 кВт

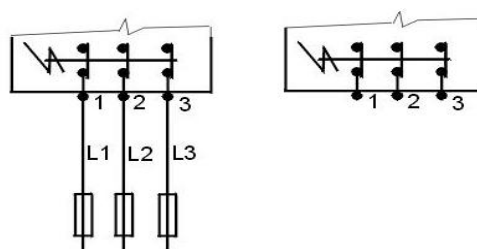


**Заводське підключення не можна змінювати!**



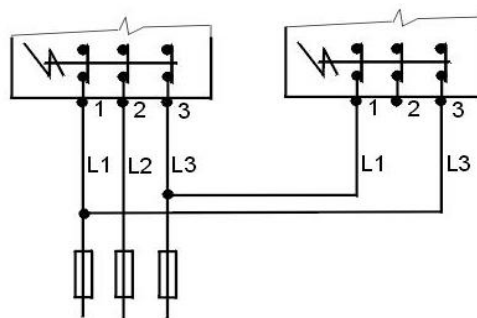
3 PE - N - AC 400 В

SE 377 - 8 кВт  
 SE 378 - 9,5 кВт



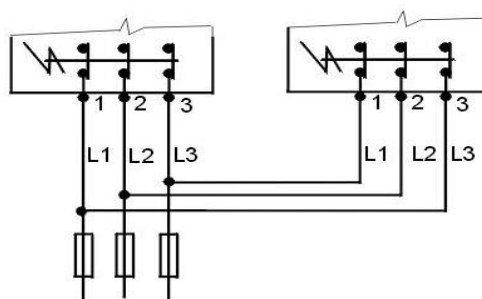
3 PE - N - AC 400 В

SE 377 - 11 кВт  
 SE 378 - 12,7 кВт



3 PE - N - AC 400 В

SE 377 - 16 кВт  
 SE 378 - 19 кВт



## 5.6 ПЕРШЕ ВВЕДЕННЯ В ЕКСПЛУАТАЦІЮ

Перед підключенням електрообладнання резервуар повинен бути наповнений водою. В процесі нагрівання вода повинна капати із запобіжного клапана.



**Увага: трубка відведення гарячої води, як і частини запобіжної арматури, може бути гарячою.**

Після нагрівання встановлена температура споживаної води повинна приблизно відповідати температурі, вказаній на термометрі.

## 6 КОНТРОЛЬ, ТЕХНІЧНЕ ОБСЛУГОВУВАННЯ, ДОГЛЯД ЗА ОБЛАДНАННЯМ

У разі високого вмісту кальцію у воді через один-два роки бажано видалення накипу і осадженого кальцію фахівцем. Очищення можна провести через отвір фланця, при монтажі фланця слід використовувати нове ущільнення.

Ємності резервуарів зі спеціальним емальованим покриттям не повинні контактувати з розчинниками накипу або вапняним насосом. Насамкінець необхідно ретельно промити резервуар і запустити нагрівання, як при першому вмиканні.

Через два роки експлуатації рекомендуємо доручити фахівцеві перевірку функціональності вбудованого магнієвого анода.

При проведенні технічного обслуговування не повинно бути пошкоджено або усунуто захисне з'єднання всіх металевих (струмоведучих) частин водонагрівача. При очищенні не можна використовувати абразивні засоби, що викликають механічне пошкодження, і розчинники для фарб (нітророзчинником, трихлоретилен тощо). Найкраще використовувати вологу тканину з декількома краплями нейтрального миючого засобу.

## 7 НЕСПРАВНОСТІ

Якщо вода в резервуарі не нагрівається, перевірте або вимикач, або запобіжник, і параметри термостата. У всіх інших випадках не намагайтеся самостійно усунути несправність. Звертайтеся в спеціалізовану сервісну службу. Спеціаліст усуне несправність в найкоротші терміни. При зверненні з приводу ремонту Вам потрібно повідомити типове позначення та заводський номер приладу, які наведені на табличці маркування параметрів Вашого водонагрівача.

## 8 ТЕХНІЧНІ ДАНІ

Діаметр фланця 260 мм - SE 377, SE 378

Тип	Потужність [кВт]	Час нагрівання приблизно 300 л від 10°C до 60°C	Підключення	Довжина тіла [мм]	Вага [кг]	Рекомендоване значення вимикача [мм]
SE 377*	8,0-11-16	2 – 2 - 1,3	3 PE-N AC 400 V / 50 Hz, Δ	610	8	3x25
SE 378*	9,5-12,7-19	2 - 1,5 - 1	3 PE-N AC 400 V / 50 Hz, Δ	740	11,5	3x32

\* Лише для баків на 750 і 1000 літрів

**Примітка.** Діаметр фланця 225 мм = відстань між болтами

Електрозахист IP20

## 9 УТИЛІЗАЦІЯ ПАКУВАННЯ ТА НЕСПРАВНОГО ПРИЛАДУ

За пакування, у якому поставляється товар, був сплачений сервісний збір на забезпечення повернення та відновлення пакувального матеріалу. Плата за послугу була сплачена відповідно до Закону № 477/2001 Coll., зі змінами, внесеними в ЕКО-КОМ а.с. Клієнтський номер компанії - F06020274. Принесіть, будь ласка, пакування баку до місця утилізації сміття, визначеного муніципалітетом. Після закінчення терміну служби, відпрацьований та непридатний для подальшого використання прилад, демонтуйте та передайте на станцію переробки відходів (пункт прийому) або зверніться до виробника.



13-2-2025