

ІНСТРУКЦІЯ З ЕКСПЛУАТАЦІЇ ТА МОНТАЖУ

АКУМУЛЯЦІЙНІ БАКИ ТИПУ NAD

Družstevní závody Dražice-strojírna s.r.o.
Dražice 69, 294 71 Benátky nad Jizerou
тел.: +420 / 326 370 911
факс: +420 / 326 370 980
e-mail: export@dzd.cz

 **DRAŽICE**
NIBE GROUP MEMBER

ЗМІСТ

1	ЗАГАЛЬНИЙ ОПИС	4
2	ЗАГАЛЬНІ РОЗМІРИ	4
3	ОПИС ОКРЕМИХ МОДЕЛЕЙ	5
4	ЗОБРАЖЕННЯ СЕРІЇ NAD	6
5	ПРОЕКТУВАННЯ НЕОБХІДНОГО РОЗМІРУ АКУМУЛЯЦІЙНОГО БАКА ТА ЙОГО ПІДКЛЮЧЕННЯ ДО СИСТЕМИ ОПАЛЕННЯ.....	7
6	ЗАГАЛЬНІ ТЕХНІЧНІ ХАРАКТЕРИСТИКИ	7

УВАЖНО ПРОЧИТАЙТЕ ЦЮ ІНСТРУКЦІЮ ПЕРЕД ВСТАНОВЛЕННЯМ БАКУ!

Шановний покупець!

Компанія «Družstevní závody Dražice - strojírna», щиро дякує Вам за придбання виробу нашої марки.



- a) Цей прилад можуть використовувати діти у віці від 8 років та особи з обмеженими фізичними, чуттєвими або розумовими можливостями або з недостатністю досвіду й знань, якщо вони перебувають під постійним наглядом або їх проінструктовано щодо безпечного використання приладу та вони зрозуміють можливі небезпеки.
- b) Діти не повинні бавитися з приладом.
- c) Очищення та обслуговування споживачем не повинні здійснювати діти без нагляду.

Виробник залишає за собою право на технічні модифікації товару.

Рекомендується використовувати прилад всередині приміщення з температурою оточуючого повітря від +2 °C до +45 °C та відносною вологістю не більше 80 %.

Надійність та безпечність приладів підтверджені випробуваннями, проведеними Інженерно-випробувальним інститутом у Брно.

Виготовлено в Чеській Республіці.

Позначення піктограм, що використовуються в інструкції



Важлива інформація для користувачів обігрівачів.



Рекомендації виробника, дотримання яких забезпечить Вам безперебійну роботу та тривалий термін служби виробу.



УВАГА!
Важливі повідомлення, яких слід дотримуватись.

1 ЗАГАЛЬНИЙ ОПИС

Аккумулярующие баки служат для аккумуляирования избыточного тепла из источника тепла, которым может быть котёл, работающий на твёрдом топливе, тепловой насос, солнечный коллектор, каминная топка, и т. п. Некоторые модели баков могут подсоединяться и к нескольким источникам энергии.

Баки серії NAD призначені для збереження тепла в опалювальній системі. Включення акумуляційного баку в систему опалення з твердопаливним котлом - забезпечує його ідеальну роботу при сприятливій температурі. Основна перевага полягає в періоді оптимальної роботи (тобто з максимальною ефективністю), коли надлишкова тепла енергія накопичується в баку.

Резервуари та трубчасті теплообмінники (якщо вони є) виготовляються зі сталі, без обробки внутрішньої поверхні, зовнішня поверхня баків покрита захисною фарбою. Резервуари обладнані знімною теплоізоляцією NEODUL LB PP товщиною 80 мм. Акумуляційні баки виготовляються об'ємом 500, 750 та 1000 літрів. Деякі моделі виготовляються з одним або двома трубчастими теплообмінниками з площею поверхні 1,5 м² та отвором для візуального контролю з внутрішнім діаметром 182 мм з можливістю вбудовування електричного нагрівального елемента серії ТРК.

Резервуари не призначені для зберігання ГТВ – гарячої технічної води.

2 ЗАГАЛЬНІ РОЗМІРИ

Об'єм [л]	Діаметр [мм]	Висота [мм]
500	600	Макс. 1974
750	750	2022
1000	850	2035

3 ОПИС ОКРЕМИХ МОДЕЛЕЙ

NAD v1

Акумуляційний бак з можливістю встановлення від одного до трьох фланців. Фланець з міжцентровою відстанню болтів 210 мм можна використовувати для встановлення вбудованого електричного фланцевого нагрівача ТРК. У стандартному виконанні фланець заглушений. Подовжувальну трубу G 6/4" можна використовувати для встановлення електричного нагрівального елемента TJ G 6/4". Акумуляційні баки постачаються з теплоізоляцією товщиною 80 мм.

NAD v2

Акумуляційний бак з можливістю встановлення подовжувальної труби G 6/4". Подовжувальну трубу G 6/4" можна використовувати для встановлення електричного нагрівального елемента TJ G 6/4". Акумуляційні баки постачаються з теплоізоляцією товщиною 80 мм.

NAD v3

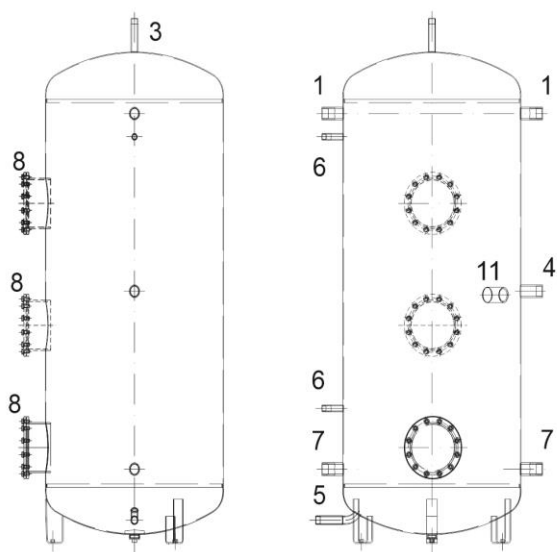
Акумуляційний бак з фланцем з міжцентровою відстанню болтів 210 мм та з подовжувальними трубами, або тільки з подовженими трубами. Фланець з міжцентровою відстанню болтів 210 мм можна використовувати для встановлення вбудованого електричного фланцевого нагрівача ТРК. У стандартному виконанні фланець заглушений. Акумуляційні баки постачаються з теплоізоляцією товщиною 80 мм.

NAD v4

Акумуляційний бак з фланцем з міжцентровою відстанню болтів 210 мм для встановлення вбудованого електричного фланцевого нагрівача ТРК і одним теплообмінником площиною 1,5 м² для підключення системи опалення (наприклад SOLAR). У стандартному виконанні фланець заглушений. Акумуляційні баки постачаються з теплоізоляцією товщиною 80 мм.

4 ЗОБРАЖЕННЯ СЕРІЇ NAD

NAD v1

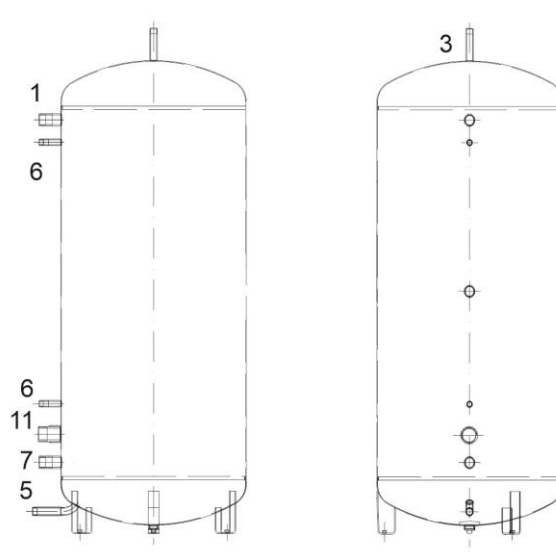


Выходы для подсоединения

1. Входы воды в аккумулирующий бак
3. Выход аккум. горячей воды (деаэрация)
4. Следующий вход
5. Вход воды в аккумулирующий бак (выпуск)
6. Гильзы для датчиков (термометр и термостат)
7. Выход воды из аккум. бака (возвратная вода)
8. Фланец Ø 210 для установки ТРК
11. Место для установки электрического термoeлементa TJ 6/4"

внутр. G 5/4"
внешн. G 1"
внутр. G 5/4"
внешн. G 1"
внутр. G 1/2"
внутр. G 5/4"

NAD v2

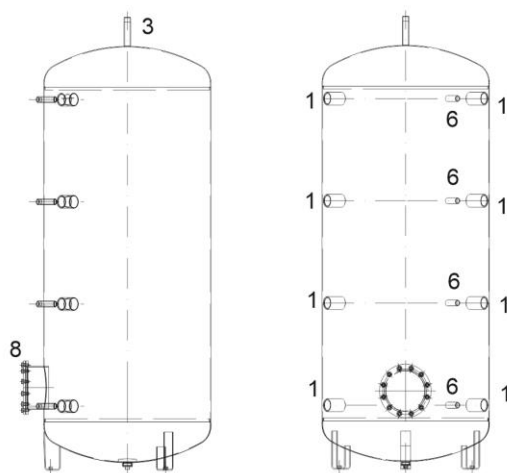


Выходы для подсоединения

1. Входы воды в аккумулирующий бак
3. Выход аккум. горячей воды (деаэрация)
5. Вход воды в аккумулирующий бак (выпуск)
6. Гильзы для датчиков (термометр и термостат)
7. Выход воды из аккум. бака (возвратная вода)
11. Место для установки электрического термoeлементa TJ 6/4"

внутр. G 5/4"
внешн. G 1"
внешн. G 1"
внутр. G 1/2"
внутр. G 5/4"

NAD v3

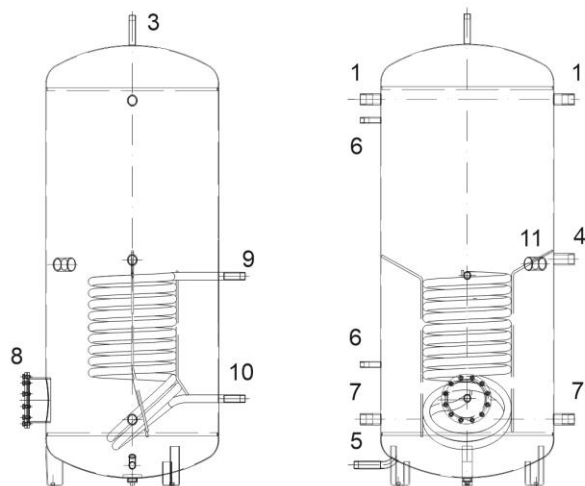


Выходы для подсоединения

1. Выходы воды из аккум. бака (входы воды в аккум. бак), место для установки электрического термoeлементa TJ 6/4"
3. Выход аккум. горячей воды (деаэрация)
6. Гильзы для датчиков (термометр и термостат)
8. Фланец Ø 210 для установки ТРК

внутр. G 1 1/2"
внешн. G 1"
внутр. G 1/2"

NAD v4



Выходы для подсоединения

1. Входы воды в аккумулирующий бак
3. Выход аккум. горячей воды (деаэрация)
4. Следующий вход
5. Вход воды в аккумулирующий бак (выпуск)
6. Гильзы для датчиков (термометр и термостат)
7. Выход воды из аккум. бака (возвратная вода)
8. Фланец Ø 210 для установки ТРК
9. Вход отопительной воды
10. Выход отопительной воды
11. Место для установки электрического термoeлементa TJ 6/4"

внутр. G 5/4"
внешн. G 1"
внутр. G 5/4"
внешн. G 1"
внутр. G 1/2"
внутр. G 5/4"
внешн. G 1"
внешн. G 1"

5 ПРОЕКТУВАННЯ НЕОБХІДНОГО РОЗМІРУ АКУМУЛЯЦІЙНОГО БАКА ТА ЙОГО ПІДКЛЮЧЕННЯ ДО СИСТЕМИ ОПАЛЕННЯ

Найефективніший розмір акумуляційного баку проектує інженер-проектувальник систем опалення або людина, яка має достатній кваліфікаційний рівень для проектування систем опалення.

Встановлення акумуляційних баків повинен виконувати уповноважений кваліфікований персонал, який підтверджує факт встановлення в гарантійному талоні.

6 ЗАГАЛЬНІ ТЕХНІЧНІ ХАРАКТЕРИСТИКИ

Максимальний робочий тиск в резервуарі становить 0,3 МПа. Максимальна температура опалювальної води в резервуарі становить 90 °С.

У моделей 4 також:

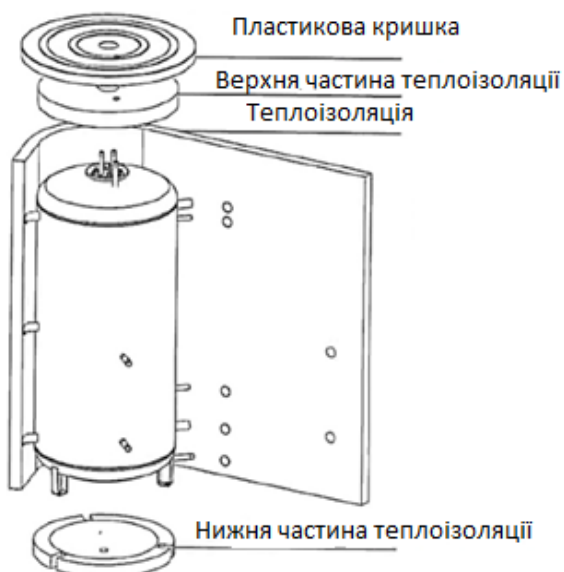
Максимальний робочий тиск в теплообміннику 1 МПа, максимальна температура опалювальної води в теплообміннику 110 °С.

Рекомендується використовувати прилад всередині приміщення з температурою оточуючого повітря від +2 °С до +45 °С та відносною вологістю не більше 80 %.

Між захисною арматурою опалювального контуру та акумуляційним баком не можна встановлювати запірну арматуру!!!

Прилад повинен бути встановлений у зручному місці; це означає, що прилад повинен бути легко доступним для можливого необхідного технічного обслуговування, ремонту або заміни, залежно від випадку.

Теплоізоляція



Ізоляція NEODUL LB PP має товщину 80 мм. Компоненти ізоляції - верхня кришка, кришка фланцю та заглушки отворів. Ізоляція постачається в окремому пакуванні.

Ми рекомендуємо, щоб ізоляція була встановлена при кімнатній температурі.

При температурі значно нижчій за 20 °С ізоляція зменшується, що ускладнює монтаж.

16-2-2023

Інформаційний лист товару

	NAD 500 v1	NAD 500 v2	NAD 500 v3	NAD 500 v4
Statická ztráta (W)	83	83	83	80
Straty postojowe (W)				
Warmhalteverluste (W)				
The standing loss (W)				
Hőtárolási veszteség (W)				
Статичні втрати (Вт)				
Les pertes statiques (W)				
Statická strata (W)	475	475	475	475
Objem zásobníku (l)				
Pojemność magazynowa (l)				
Speichervolumen (l)				
Storage volume (l)				
Tárolási térfogat (l)				
Об'єм накопичувального резервуара (л)				
Volume de stockage (l)				
Objem zásobníka (l)				

	NAD 750 v1	NAD 750 v2	NAD 750 v3	NAD 750 v4
Statická ztráta (W)	122	122	122	119
Straty postojowe (W)				
Warmhalteverluste (W)				
The standing loss (W)				
Hőtárolási veszteség (W)				
Статичні втрати (Вт)				
Les pertes statiques (W)				
Statická strata (W)	772	772	772	772
Objem zásobníku (l)				
Pojemność magazynowa (l)				
Speichervolumen (l)				
Storage volume (l)				
Tárolási térfogat (l)				
Об'єм накопичувального резервуара (л)				
Volume de stockage (l)				
Objem zásobníka (l)				

	NAD 1000 v1	NAD 1000 v2	NAD 1000 v3	NAD 1000 v4
Statická ztráta (W)	135	135	135	133
Straty postojowe (W)				
Warmhalteverluste (W)				
The standing loss (W)				
Hőtárolási veszteség (W)				
Статичні втрати(Вт)				
Les pertes statiques (W)				
Statická strata (W)	999	999	999	999
Objem zásobníku (l)				
Pojemność magazynowa (l)				
Speichervolumen (l)				
Storage volume				
Tárolási térfogat (l)				
Об'єм накопичувального резервуара (л)				
Volume de stockage (l)				
Objem zásobníka (l)				