

ІНСТРУКЦІЯ З ЕКСПЛУАТАЦІЇ ТА МОНТАЖУ

АКУМУЛЯЦІЙНІ БАКИ

NADO 300/20 v6



NADO 500/25 v6

NADO 750/35 v6

NADO 1000/45 v6



Družstevní závody Dražice-strojírna s.r.o.
Dražice 69, 294 71 Benátky nad Jizerou
тел.: +420 / 326 370 911
факс: +420 / 326 370 980
e-mail: export@dzd.cz

 **DRAŽICE**
NIBE GROUP MEMBER

ЗМІСТ

1	ЗАГАЛЬНИЙ ОПИС	4
2	ПРОЕКТУВАННЯ ВІДПОВІДНОГО ОБ'ЄМУ ТА ВСТАНОВЛЕННЯ БАКУ	5
3	ТЕХНІЧНІ ХАРАКТЕРИСТИКИ	6
4	ВАЖЛИВІ ЗАСТЕРЕЖЕННЯ.....	7
5	ТЕХНІЧНИЙ ОПИС	8
6	РОЗМІРИ ТА ПІДКЛЮЧЕННЯ	9
7	УТИЛІЗАЦІЯ ПАКУВАННЯ ТА НЕПРАЦЮЮЧОГО ВИРОБУ	11

УВАЖНО ПРОЧИТАЙТЕ ЦЮ ІНСТРУКЦІЮ ПЕРЕД ВСТАНОВЛЕННЯМ БАКУ!

Шановний покупець!

Компанія «Družstevní závody Dražice - strojírna», щиро дякує Вам за придбання виробу нашої марки.



- a) Цей прилад можуть використовувати діти у віці від 8 років та особи з обмеженими фізичними, чуттєвими або розумовими можливостями або з недостатністю досвіду й знань, якщо вони перебувають під постійним наглядом або їх проінструктовано щодо безпечного використання приладу та вони зрозуміють можливі небезпеки.
- b) Діти не повинні бавитися з приладом.
- c) Очищення та обслуговування споживачем не повинні здійснювати діти без нагляду.

Виробник залишає за собою право на технічні модифікації товару.

Рекомендується використовувати прилад всередині приміщення з температурою оточуючого повітря від +2 °C до +45 °C та відносною вологістю не більше 80 %.

Надійність та безпечність приладів підтверджені випробуваннями, проведеними Інженерно-випробувальним інститутом у Брно.

Виготовлено в Чеській Республіці.

Позначення піктограм, що використовуються в інструкції



Важлива інформація для користувачів обігрівачів.



Рекомендації виробника, дотримання яких забезпечить Вам безперебійну роботу та тривалий термін служби виробу.



УВАГА!
Важливі повідомлення, яких слід дотримуватись.

1 ЗАГАЛЬНИЙ ОПИС

Акумуляційні баки призначені для накопичення надлишкової теплової енергії від джерела тепла. Таким джерелом може бути твердопаливний котел, тепловий насос, сонячні колектори, камінні топки тощо. Деякі типи баків дозволяють поєднувати підключення декількох джерел.

Баки серії NADO призначені для збереження тепла в опалювальній системі та дозволяють нагрівати або підігрівати ГТВ (гарячу технічну воду) у внутрішньому баку. Включення акумуляційного баку в систему опалення з твердопаливним котлом забезпечує ідеальну роботу котла при сприятливій температурі. Основна перевага полягає в періоді оптимальної роботи (тобто з максимальною ефективністю), коли надлишкова тепла енергія накопичується в баку.

Акумуляційні баки виготовляються об'ємом 300, 500, 750 та 1000-л. Баки та трубчасті теплообмінники виготовлені зі сталі, без обробки внутрішньої поверхні, зовнішня поверхня баків покрита захисною фарбою. Індивідуальні версії додатково оснащені трубчастим теплообмінником та занурювальним теплообмінником з нержавіючої сталі об'ємом 20, 23, 32 та 37 літрів, й двома штуцерами G1½" мм, з можливістю приєднання електричного нагрівального елемента серії TJ 6/4" з видовженою охолоджувальною частиною. Баки також оснащені знімною ізоляцією завтовшки 80 мм і замком.

Баки типу NADO забезпечують пряме нагрівання ГТВ (гарячої технічної води) у внутрішньому резервуарі з нержавіючої сталі або попереднє нагрівання води для іншого водонагрівача. Підключення баку до котла зазвичай надає можливість прямого нагріву води у внутрішньому резервуарі з нержавіючої сталі до необхідної температури; при підключенні до сонячного колектору або теплового насосу вода тільки підігрівається, тому для досягнення необхідної температури може потребуватись підключення іншого електричного водонагрівача, або умонтування в акумуляційний бак додаткового нагрівального пристрою, наприклад, електричного нагрівального елемента серії TJ 6/4" з видовженою охолоджувальною частиною потужністю до 6 кВт.

2 ПРОЕКТУВАННЯ ВІДПОВІДНОГО ОБ'ЄМУ ТА ВСТАНОВЛЕННЯ БАКУ

Найефективніший розмір акумуляційного баку проектує інженер-проектувальник систем опалення або людина, яка має достатній кваліфікаційний рівень для проектування систем опалення.

Встановлення акумуляційних баків повинен виконувати уповноважений кваліфікований персонал, який підтверджує факт встановлення в гарантійному талоні.



Застереження: При введенні в експлуатацію спочатку треба заповнити водою внутрішній резервуар для ГТВ (Гарячої технічної води), підтримуючи робочий тиск у резервуарі, тільки після цього опалювальною водою можна заповнювати зовнішній резервуар. Інакше, прилад може бути пошкоджено!



Виробник попереджує бути обережним при випробуваннях на герметичність опалювального контуру (радіатори, трубопроводи, підігрів підлоги тощо.) з підключеним акумуляційним баком. У відсіку опалювальної води акумуляційного баку, не повинно виникати зростання тиску на 0,3 МПа більше максимального робочого тиску, якщо нагрівальна система буде під тиском вище максимального робочого значення, внутрішній емальований бак може бути пошкоджено!

Між захисною арматурою опалювального контуру та акумуляційним баком не можна встановлювати запірну арматуру!!!

3 ТЕХНІЧНІ ХАРАКТЕРИСТИКИ

		NADO 300/20 v6	NADO 500/25 v6	NADO 750/35 v6	NADO 1000/45 v6
ОБ'ЄМ БАКУ	л	358	475	772	999
ОБ'ЄМ ВНУТРІШНЬОГО РЕЗЕРВУАРУ	л	20	23	32	37
ВАГА	кг	106	134	165	197
ПОВЕРХНЯ НАГРІВУ ТЕПЛОБМІННИКА З НЕРЖАВІЮЧОЇ СТАЛІ	м ²	4.5	6.25	8.5	10
ПОВЕРХНЯ НАГРІВУ ТЕПЛОБМІННИКА	м ²	1.6	2.2	2.2	3.3
МАКСИМАЛЬНИЙ ТИСК БАКУ	бар	3	3	3	3
МАКСИМАЛЬНИЙ ТИСК У ТЕПЛОБМІННИКУ З НЕРЖАВІЮЧОЇ СТАЛІ	бар	6	6	6	6
МАКСИМАЛЬНИЙ ТИСК У ТЕПЛОБМІННИКУ	бар	10	10	10	10
МАКСИМАЛЬНА ТЕМПЕРАТУРА ВОДИ В РЕЗЕРВУАРІ	°С	90	90	90	90
МАКСИМАЛЬНА ТЕМПЕРАТУРА ВОДИ В ТЕПЛОБМІННИКУ	°С	90	90	90	90
МАКСИМАЛЬНА ТЕМПЕРАТУРА ВОДИ В ТЕПЛОБМІННИКУ НАГРІВУ	°С	110	110	110	110
КІЛЬКІСТЬ ГОРЯЧОЇ ВОДИ 40°С ЗА ТЕМПЕРАТУРИ РЕЗЕРВУАРА 53°С / ШВИДКІСТЬ ПОТОКУ ГОРЯЧОЇ ВОДИ	л/(л/мин)	* 210 / 10	* 260 / 10	490 / 10	* 750 / 10
КІЛЬКІСТЬ ГОРЯЧОЇ ВОДИ 40°С ЗА ТЕМПЕРАТУРИ РЕЗЕРВУАРА 80°С / ШВИДКІСТЬ ПОТОКУ ГОРЯЧОЇ ВОДИ	л/(л/мин)	* 520 / 10	* 650 / 10	1170 / 10	* 1450 / 10
МАКСИМАЛЬНА ПОТУЖНІСТЬ ЕЛЕКТРИЧНОГО НАГРІВАЛЬНОГО ЕЛЕМЕНТУ СЕРІЇТJ 6/4"	кВт	2 x 4,5	2 x 6	2 x 6	2 x 6
КЛАС ЕНЕРГЕТИЧНОЇ ЕФЕКТИВНОСТІ		C	C	C	C
СТАТИЧНІ ВТРАТИ	Вт	97	91	114	148

* значення, визначене обчисленням

Таблиця 1

4 ВАЖЛИВІ ЗАСТЕРЕЖЕННЯ

Підключення внутрішнього баку до ГТВ повинно відповідати ČSN 06 0830, на вході холодної води повинен бути встановлений запобіжний клапан.



Перед введенням в експлуатацію необхідно видалити можливий бруд, накоплений у фільтрі; після цього система повністю готова до експлуатації.



Прилад повинен бути встановлений у зручному місці, це означає, що прилад повинен бути легко доступним у разі можливого необхідного технічного обслуговування, ремонту чи заміни.

Між захисною арматурою опалювального контуру та акумуляційним баком не можна встановлювати запірну арматуру!!!

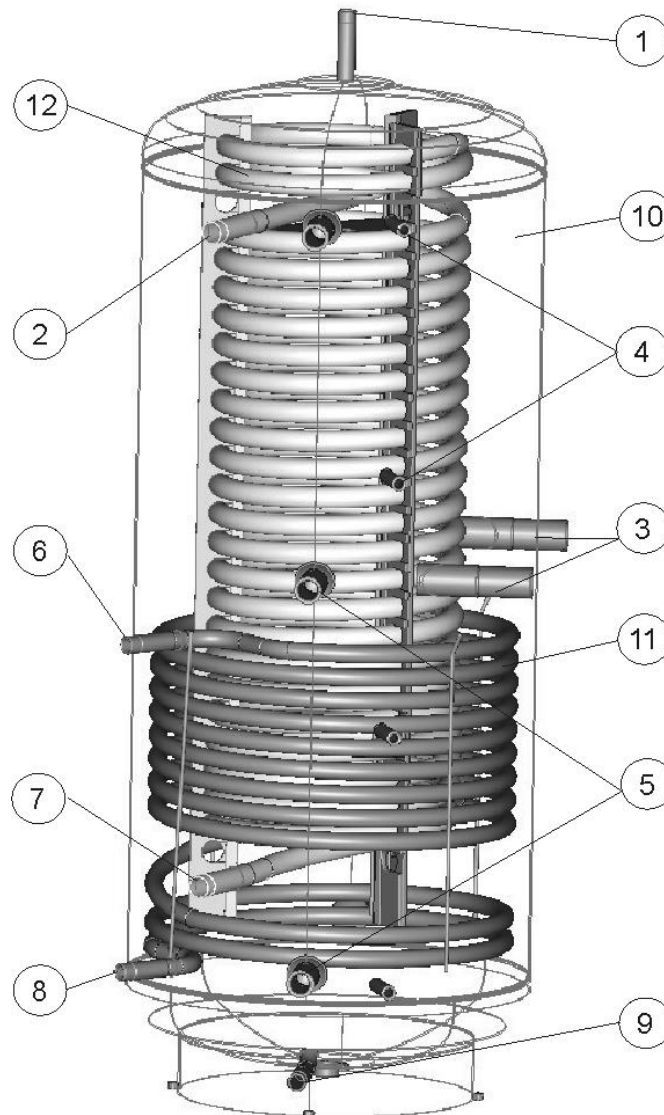


Рекомендований тиск в контурі гарячої води - 0,4 МПа. Ми рекомендуємо встановити зворотній клапан і розширювальну посудину (мінімум 4% об'єму гарячої води в трубопроводі) на виході гарячої води для запобігання впливу зворотнього тиску. Резервуар можна використовувати лише у відповідності з умовами, зазначеними на силовому щитку та електропроводці. Також, крім встановлених законом національних стандартів і норм, потрібно дотримуватись умов підключення, встановлених місцевими постачальниками електроенергії та води, а також керівництва по монтажу та експлуатації.

Якщо ви не використовуєте водонагрівач більше 24 годин, або ж якщо в приміщенні з водонагрівачем відсутні люди, перекрийте подачу холодної води у водонагрівач.

5 ТЕХНІЧНИЙ ОПИС

1. Спуск води (вихід опалювальної води)
2. Вихід гарячої води G 1¼"
3. Штуцер електричного нагрівального елемента серії TJ 6/4" з видовженою охолоджувальною частиною 2x
4. Штуцер для термогільзи 4x G ½"
5. Штуцер для підключення додаткового джерела нагріву води 6x G 1¼"
6. Вхід в теплообмінник G 1" (SOLAR)
7. Вхід холодної води G 1¼"
8. Вихід з теплообмінника G 1" (SOLAR)
9. Штуцер для зливу G 1"
10. Сталевий резервуар
11. Теплообмінник для підключення сонячного колектора (теплового насосу)
12. Занурювальний теплообмінник з нержавіючої сталі для проточного нагріву технічної води



Баки NADO 300/20 v6 має іншу конструкцію, але штуцер того ж розміру виконують ті ж самі функції.

Рисунок 1

6 РОЗМІРИ ТА ПІДКЛЮЧЕННЯ

NADO 500/25v6, 750/35 v6, 1000/45 v6

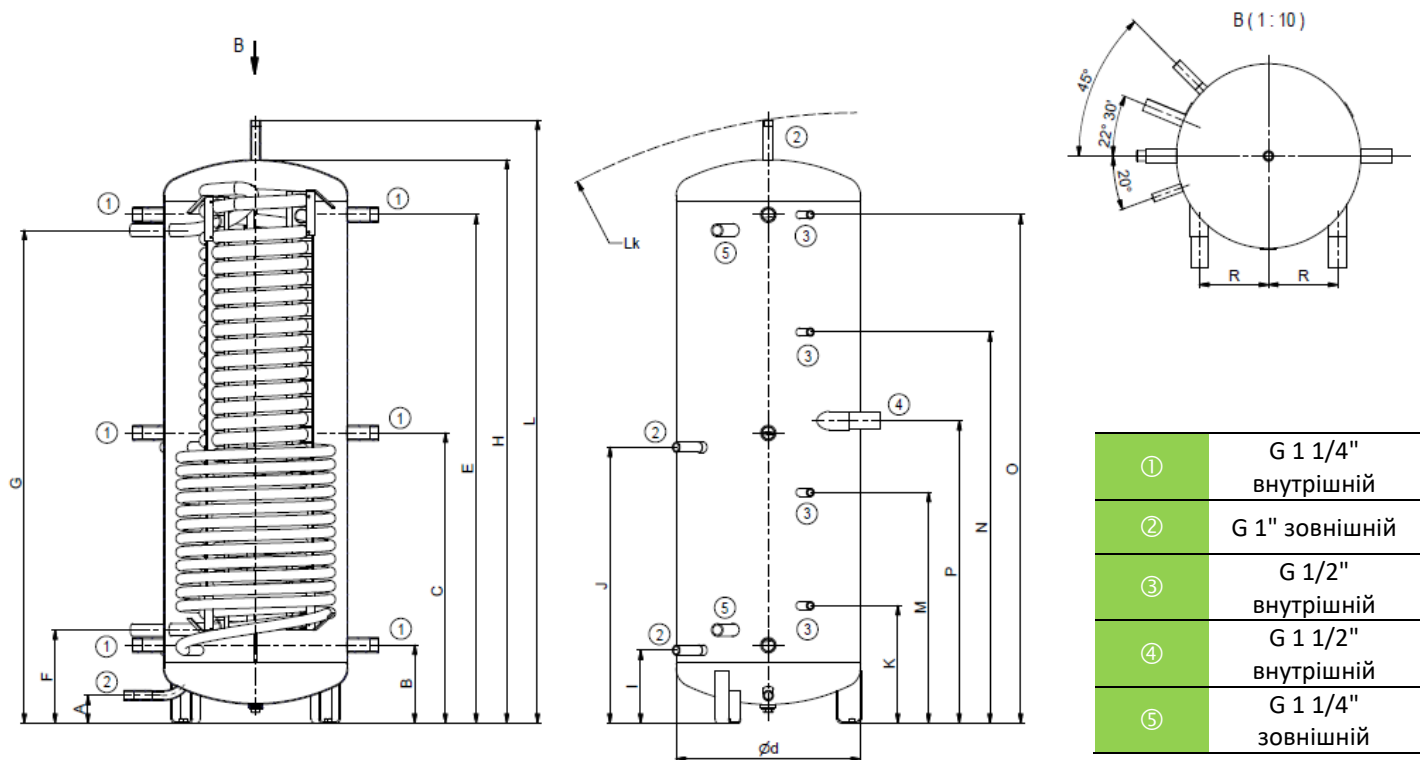


Рисунок 2

NADO	A	B	C	d	E	F	G	H	I	J	K	L	Lk	M	N	O	P	R
500/25 v6	100	262	952	600	1662	312	1612	1847	245	905	392	1970	1990	762	1282	1662	992	225
750/35 v6	100	280	1018	750	1680	320	1680	1903	270	884	415	2030	2050	742	1219	1695	1017	290
1000/45 v6	100	297	1040	850	1700	380	1700	1916	280	980	463	2040	2060	755	1213	1715	1040	340

Таблиця 2

Теплоізоляція NEODUL LB PP

Теплоізоляція NEODUL має товщину 80 мм. Вона складається з верхньої кришки, фланцевої кришки та заглушки отворів. Ізоляція постачається в окремому пакуванні.

Ми рекомендуємо встановлювати ізоляцію при кімнатній температурі.

При температурах значно нижчих 20 °C відбувається усадка ізоляції, яка ускладнює процес монтажу.

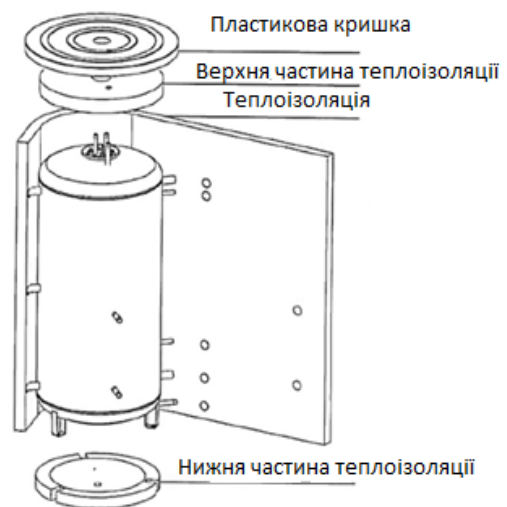


Рисунок 3

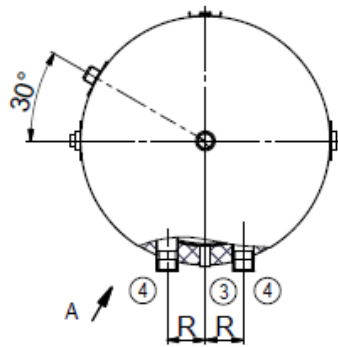
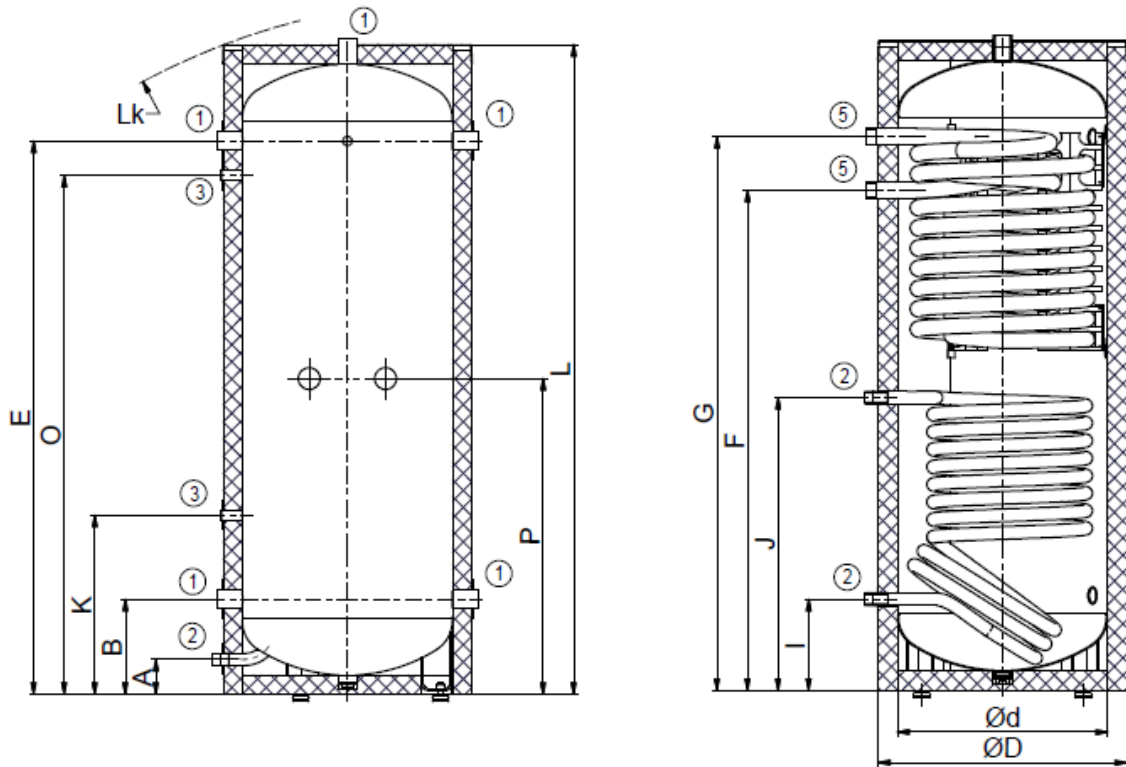


Рисунок 4

①	G 1 1/4" внутрішній
②	G 1" зовнішній
③	G 1/2" внутрішній
④	G 1 1/2" внутрішній
⑤	G 1 1/4" зовнішній

A	B	d	D	E	F	G	I	J	K	L	Lk	O	P	R
80	238	550	670	1438	1299	1440	228	756	458	1705	1820	1348	816	100

Таблиця 3

7 УТИЛІЗАЦІЯ ПАКУВАННЯ ТА НЕПРАЦЮЮЧОГО ВИРОБУ

За пакування, у якому поставляється товар, був сплачений сервісний збір на забезпечення повернення та відновлення пакувального матеріалу. Плата за послугу була сплачена відповідно до Закону № 477/2001 Coll., зі змінами, внесеними в ЕКО-КОМ а.с. Клієнтський номер компанії - F06020274. Принесіть, будь ласка, пакування баку до місця утилізації сміття, визначеного муніципалітетом. Після закінчення терміну служби, відпрацьований та непридатний для подальшого використання прилад, демонтуйте та передайте на станцію переробки відходів (пункт прийому) або зверніться до виробника.



15-2-2023