

# ІНСТРУКЦІЯ З ЕКСПЛУАТАЦІЇ ТА МОНТАЖУ

## ВОДОНАГРІВАЧІ НЕПРЯМОГО НАГРІВУ

OKC 100 NTR  
OKC 125 NTR  
OKC 160 NTR  
OKC 200 NTR

OKC 200 NTRR

OKC 100 NTR/HV  
OKC 125 NTR/HV  
OKC 160 NTR/HV

OKC 100.1 NTR/HV  
OKC 125.1 NTR/HV



Družstevní závody Dražice-strojírna s.r.o.  
Dražice 69, 294 71 Benátky nad Jizerou  
тел.: +420 / 326 370 911  
e-mail: [export@dzd.cz](mailto:export@dzd.cz)

 **DRAŽICE**  
NIBE GROUP MEMBER

# ЗМІСТ

1	ТЕХНІЧНА СПЕЦИФІКАЦІЯ ПРИЛАДУ.....	4
1.1	ФУНКЦІОНАЛЬНИЙ ОПИС .....	4
1.2	ІНФОРМАЦІЯ ДЛЯ КОРИСТУВАЧА.....	4
1.2.1	ВИТРАТИ ГАРЯЧОЇ ВОДИ.....	4
1.2.2	ЕНЕРГОЗБЕРЕЖЕННЯ .....	4
1.2.3	ПОТОЧНІ ВИТРАТИ ЕЛЕКТРОЕНЕРГІЇ .....	5
1.3	КОНСТРУКЦІЯ ТА ОСНОВНІ РОЗМІРИ ВОДОНАГРІВАЧА.....	6
2	ІНФОРМАЦІЯ З ЕКСПЛУАТАЦІЇ ТА МОНТАЖУ .....	14
2.1	УМОВИ ЕКСПЛУАТАЦІЇ .....	14
2.2	ПІДКЛЮЧЕННЯ ДО ТРУБОПРОВОДУ.....	15
2.3	ПІДКЛЮЧЕННЯ ВОДОНАГРІВАЧА НЕПРЯМОГО НАГРІВУ ДО СИСТЕМИ ГАРЯЧОЇ ВОДИ.....	21
2.4	ПЕРШИЙ ВВЕДЕННЯ В ЕКСПЛУАТАЦІЮ .....	21
2.5	ВИВЕДЕННЯ З ЕКСПЛУАТАЦІЇ, СПОРОЖНЕННЯ .....	22
2.6	КОНТРОЛЬ, ТЕХНІЧНЕ ОБСЛУГОВУВАННЯ, ДОГЛЯД ЗА ОБЛАДНАННЯМ .....	23
2.7	ТИПОВІ НЕПОЛАДКИ ТА ЇХ ПРИЧИНИ .....	24
3	ВАЖЛИВІ ЗАСТЕРЕЖЕННЯ.....	24
3.1	ПРАВИЛА МОНТАЖУ .....	24
3.2	ІНСТРУКЦІЇ ЩОДО ТРАНСПОРТУВАННЯ ТА ЗБЕРЕЖЕННЯ.....	25
3.3	УТИЛІЗАЦІЯ ПАКУВАННЯ ТА ВІДПРАЦЬОВАНОВОГО ПРИЛАДУ.....	26
4	АКСЕСУАРИ ДО ПРИЛАДУ.....	26

# УВАЖНО ПРОЧИТАЙТЕ ЦЮ ІНСТРУКЦІЮ ПЕРЕД ВСТАНОВЛЕННЯМ ВОДОНАГРІВАЧА!

Шановний покупець!

Компанія Družstevní závody Dražice - strojírna s.r.o. щиро дякує Вам за рішення придбати прилад нашої марки. Наші інструкції ознайомлять Вас з використанням, конструкцією, технічним обслуговуванням та іншою інформацією щодо електричних водонагрівачів.



- a) Цей прилад можуть використовувати діти у віці від 8 років та особи з обмеженими фізичними, чуттєвими або розумовими можливостями або з недостатністю досвіду й знань, якщо вони перебувають під постійним наглядом або їх проінструктовано щодо безпечного використання приладу та вони зрозуміють можливі небезпеки.
- b) Діти не повинні бавитися з приладом.
- c) Очищення та обслуговування споживачем не повинні здійснювати діти без нагляду.

Виробник залишає за собою право на технічні зміни вибору. Прилад призначено для постійного контакту з питною водою.

Радимо використовувати прилад у приміщенні з температурою повітря від +2 °C до +45 °C та відносною вологістю не більше 80 %.

Надійність та безпечність приладів підтверджені випробуваннями, проведеними Інженерно-випробувальним інститутом у Брно.

Виготовлено в Чеській Республіці.

## Значення піктограм, що використовуються в Посібнику



Важлива інформація для користувачів бойлером.



Рекомендації виробника, дотримання яких забезпечить Вам безперебійну роботу та тривалий термін служби виробу.



**УВАГА!**  
Важливі застереження, яких слід дотримуватися.

# 1 ТЕХНІЧНА СПЕЦИФІКАЦІЯ ПРИЛАДУ

## 1.1 ФУНКЦІОНАЛЬНИЙ ОПИС

Стаціонарні водонагрівачі непрямого нагріву серії NTR і NTRR призначені для підготовки гарячої технічної води в поєднанні з іншим джерелом гарячої води, переважно – газовим котлом, у типів NTRR – в поєднанні двох джерел гарячої води (газовий котел + сонячний колектор, тепловий насос). Їх номінальна потужність гарантує достатню кількість гарячої технічної води навіть для великих житлових одиниць, виробничих приміщень, ресторанів та подібних об'єктів. **У разі збільшення споживання гарячої води ці резервуари постійно нагрівають воду, працюючи аналогічно проточним водонагрівачам.**

Запірні клапани теплообмінника повинні бути відкриті, цим забезпечується проходження опалювальної води з системи водяного опалення. Разом із запірним клапаном, на вхід теплообмінника, радиться встановити клапан для виводу повітря, з метою виведення повітря з теплообмінника, зокрема, перед початком опалювального сезону (Малюнок 7, Малюнок 8, Малюнок 9, Малюнок 10, Малюнок 11 - в залежності від типу). Час нагрівання води залежить від температури та витрати води в системі опалення гарячою водою. Комбінований водонагрівач випускається в універсальному виконанні – в залежності від вимог, підключення запірних клапанів до нагрівального елемента праворуч або ліворуч.

## 1.2 ІНФОРМАЦІЯ ДЛЯ КОРИСТУВАЧА

### 1.2.1 ВИТРАТИ ГАРЯЧОЇ ВОДИ



Витрата гарячої води в побуті залежить від кількості проживаючих, кількості сантехніки, довжини, діаметру та ізоляції трубопроводів в квартирі або будинку, а також від індивідуальних звичок користувачів. Найдешевший спосіб нагріву води - під час зниженого (нічного) тарифу на електроенергію.

### 1.2.2 ЕНЕРГОЗБЕРЕЖЕННЯ



Резервуар для гарячої води ізольований якісною поліуретановою піною, яка не містить фреонів. Відрегулюйте температуру на термостаті водонагрівача на значення, яке необхідне Вам для ведення домашнього господарства. Завдяки цьому Ви зменшите витрати електроенергії, а також кількість вапняного осаду на стінках резервуара та електричного елемента.

### Переваги використання водонагрівача непрямого нагріву:

- легка установка і підключення до джерела опалювальної води,
- дуже швидка підготовка гарячої води,
- емальований сталевий резервуар задовольняє всім санітарно-гігієнічним вимогам до якості гарячої води,
- вбудований магнієвий анод підвищує стійкість до корозії,
- якісна поліуретанова ізоляція забезпечує мінімальні теплові втрати,
- плавне регулювання температури гарячої води до 75 °С,
- можливість декількох місць споживання води,
- у типів з двома теплообмінниками є можливість застосування двох джерел гарячої води або шляхом їх з'єднання отримати подвійну теплообмінну поверхню,
- світлова індикація роботи водонагрівача,
- контроль температури гарячої води,
- можливість підключення циркуляції гарячої води.

### 1.2.3 ПОТОЧНІ ВИТРАТИ ЕЛЕКТРОЕНЕРГІЇ



Навіть якщо Ви не використовуєте гарячу воду з резервуару, відбуваються невеликі втрати тепла. Ці втрати вимірюються протягом 24 годин при температурі 65 °С в водонагрівачі та 20 °С в оточуючому його повітрі. Кінцеве значення наводиться в кВт·год/24 год, і означає кількість енергії, необхідної для підтримки заданої температури. Таблиця 1 .

ТИП	ПОТІК НАГРІТОЇ ВОДИ [Л/ГОД]	ВТРАТИ ТИСКУ [МБАР]	ТЕПЛОВІ ВТРАТИ [КВТ/24ГОД]
ОКС 100 NTR	720	33	0,9
ОКС 125 NTR		46	1,05
ОКС 160 NTR		46	1,4
ОКС 200 NTR		46	1,8
ОКС 200 NTRR		2 x 33	1,8

Таблиця 1

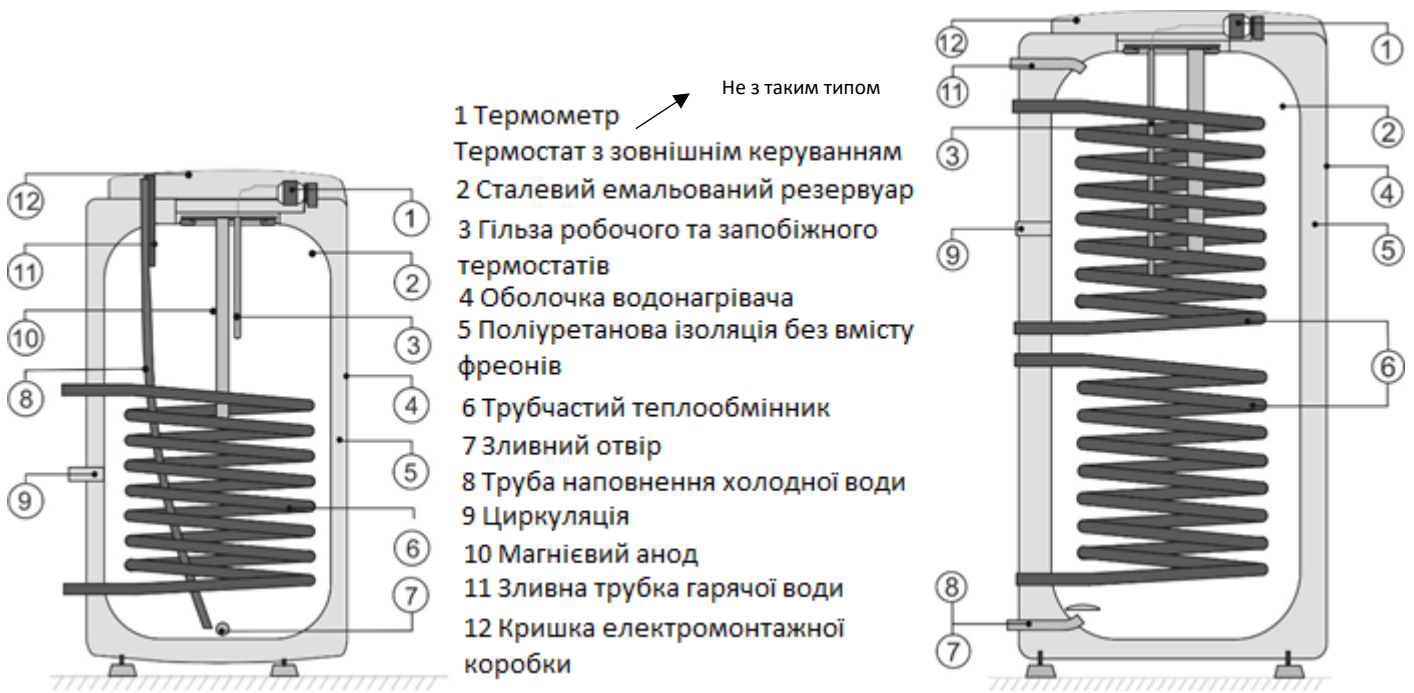
### 1.3 КОНСТРУКЦІЯ ТА ОСНОВНІ РОЗМІРИ ВОДОНАГРІВАЧА

Баки виготовлені зі сталевих листів та випробувані в 1,5 рази більшим значенням робочого тиску. Внутрішня поверхня резервуара емальована. До нижнього дна резервуара приварений фланець, до якого пригвинчена кришка фланця. Між кришкою фланця і фланцем вкрито ущільнювальне кільце. Захисні гільзи для розміщення нагрівального елемента, датчиків термостата та запобіжника розташовані в кришці фланця. На гайці М8 встановлений анодний стержень. Резервуар з водою ізолюваний твердою поліуретановою піною. Головна електромонтажна коробка розташована під пластиковою кришкою. Температура води налаштовується за допомогою термостата. До напірної ємності приварений теплообмінник (теплообмінники).

Опис основних частин нагрівача - за окремими типами (Малюнок 1, Малюнок 2).

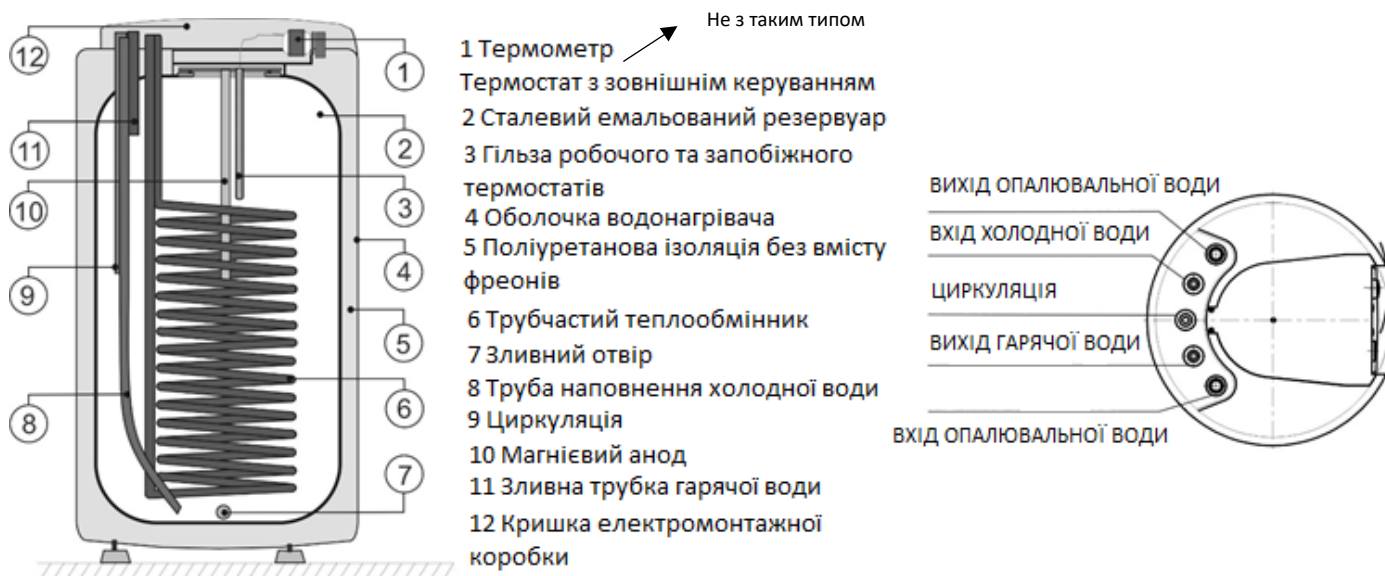
Розміри водонагрівачів - Малюнок 3, Малюнок 4, Малюнок 5, Малюнок 6 та Таблиця 2, Таблиця 3, Таблиця 5, Таблиця 6).

**Технічний опис:** ОКС 100 NTR, ОКС 125 NTR, ОКС 160 NTR, ОКС 200 NTR, ОКС 200 NTRR



Малюнок 1

**Технічний опис:** ОКС 100 NTR/HV, ОКС 125 NTR/HV, ОКС 160 NTR/HV  
 ОКС 100.1 NTR/HV, ОКС 125.1 NTR/HV

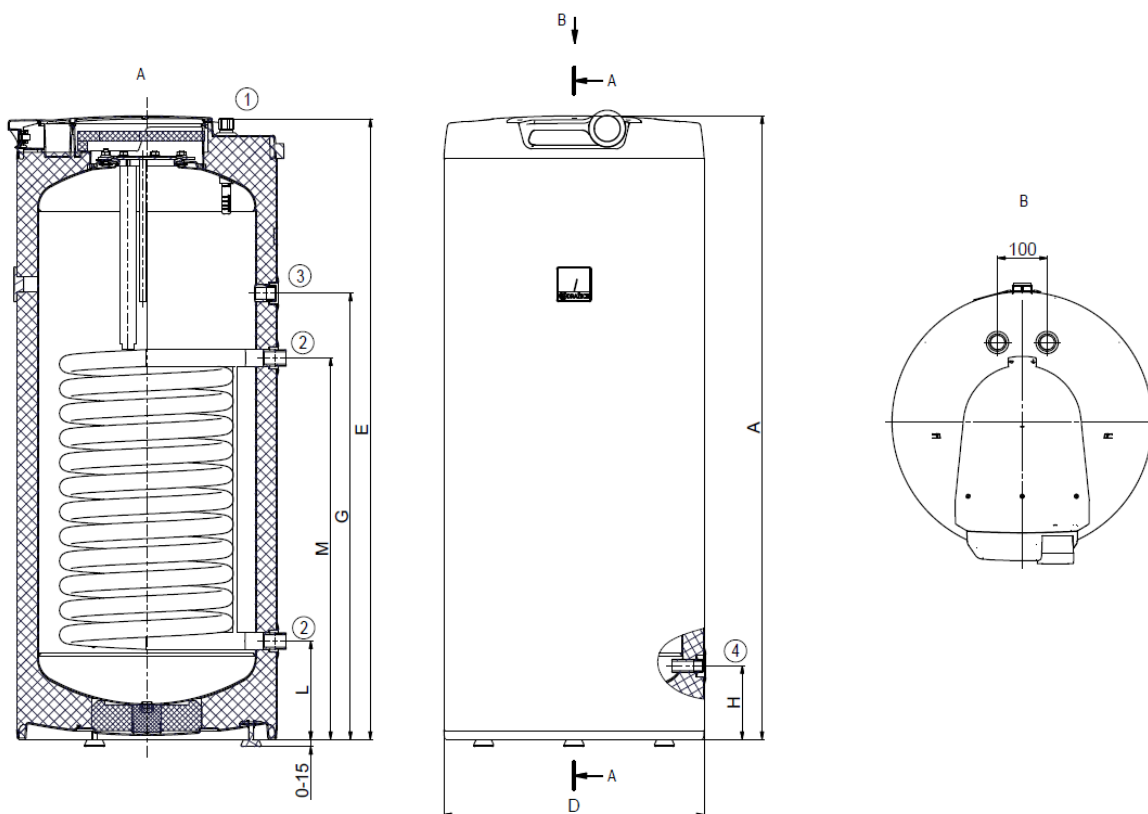


**Малюнок 2**



Індикатор температури доступний лише для резервуарів ОКС 100 - 160 NTR/HV. Для резервуарів ОКС 100.1 - 125.1 NTR / HV немає покажчика температури.

OKC 100 NTR, OKC 125 NTR, OKC 160 NTR



Малюнок 3

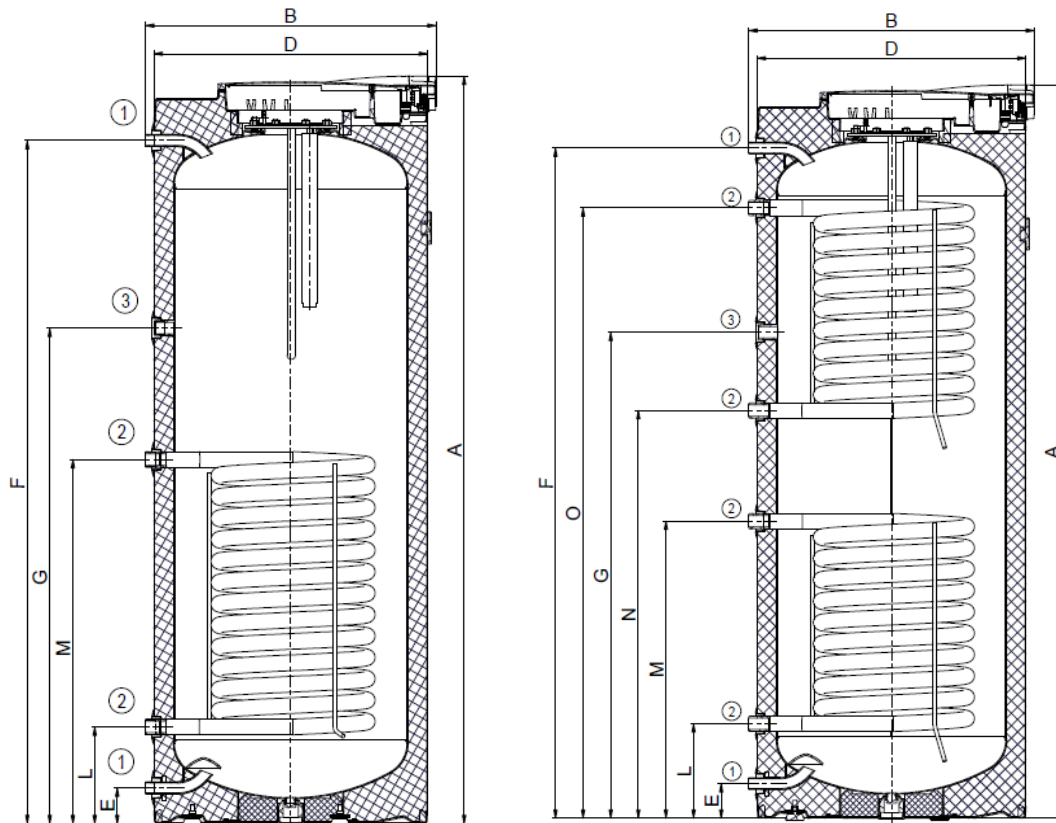
	OKC 100 NTR	OKC 125 NTR	OKC 160 NTR
<b>A</b>	902	1067	1255
<b>B</b>	565	565	565
<b>D</b>	524	524	524
<b>E</b>	893	1058	1246
<b>G</b>	535	635	897
<b>H</b>	145	145	145
<b>L</b>	195	195	195
<b>M</b>	635	765	765

①	3/4" зовнішній
②	1" зовнішній
③	3/4" внутрішній
④	1/2" внутрішній

Таблиця 2



OKC 200 NTR, OKC 200 NTRR



Малюнок 4

	OKC 200 NTR	OKC 200 NTRR
A	1412	1412
B	620	620
D	584	584
E	75	75
F	1275	1275
G	945	945
L	205	205
M	775	645
N	-	705
O	-	1145

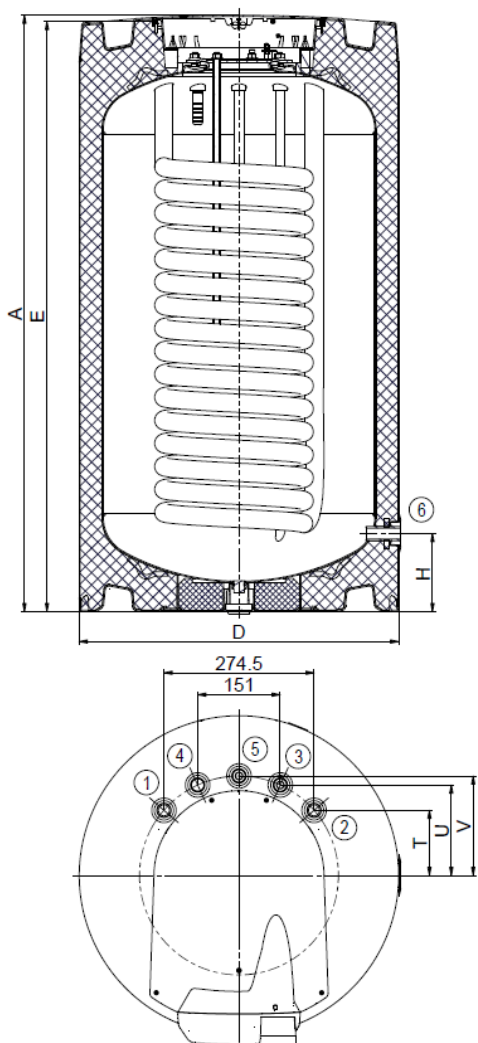
①	3/4" зовнішній
②	1" зовнішній
③	3/4" внутрішній

Таблиця 3

ТИП		OKC 100 NTR	OKC 125 NTR	OKC 160 NTR	OKC 200 NTR	OKC 200 NTRR
ОБ`ЄМ	л	87	113	148	208	200
МАКС. РОБОЧИЙ НАДЛИШКОВИЙ ТИСК У РЕЗЕРВУАРІ	бар			6		
МАКС. РОБОЧИЙ НАДЛИШКОВИЙ ТИСК У ТЕПЛОБМІННИКУ	бар			10		
СТУПІНЬ ЗАХИСТУ ОБОЛОНКИ (IP)				IP 42		
МАКС. ТЕМПЕРАТУРА ГАРЯЧОЇ ВОДИ	°C			80		
МАКС. ТЕМПЕРАТУРА ВОДИ В ТЕПЛОБМІННИКУ	°C			110		
РЕКОМЕНДОВАНА ТЕМПЕРАТУРА НАГРІВУ ГАРЯЧОЇ ВОДИ	°C			60		
МАКС. МАСА НАГРІВАЧА БЕЗ ВОДИ	кг	53	66	73	88	102
РОБОЧА ПОВЕРХНЯ ТЕПЛОБМІННИКА	м <sup>2</sup>	1,08	1,45	1,45	1,45	2 x 1
НОМІНАЛЬНА ТЕПЛОВА ПОТУЖНІСТЬ ПРИ ТЕМПЕРАТУРІ ОПАЛЮВАЛЬНОЇ ВОДИ 80°C ТА ПРОТОКУ 720 Л/ГОДИНУ	Вт	24000	32000	32000	32000	2 x 24000
ЧАС НАГРІВУ ТЕПЛОБМІННИКОМ З 10 ДО 60°C	хв.	13	12	16	23	13 / 25
КЛАС ЕНЕРГОЕФЕКТИВНОСТІ		B	C	C	C	C
СТАТИЧНІ ВТРАТИ	Вт	42	54	75	82	82

Таблиця 4

OKC 100 NTR/HV, OKC 125 NTR/HV, OKC 160 NTR/HV



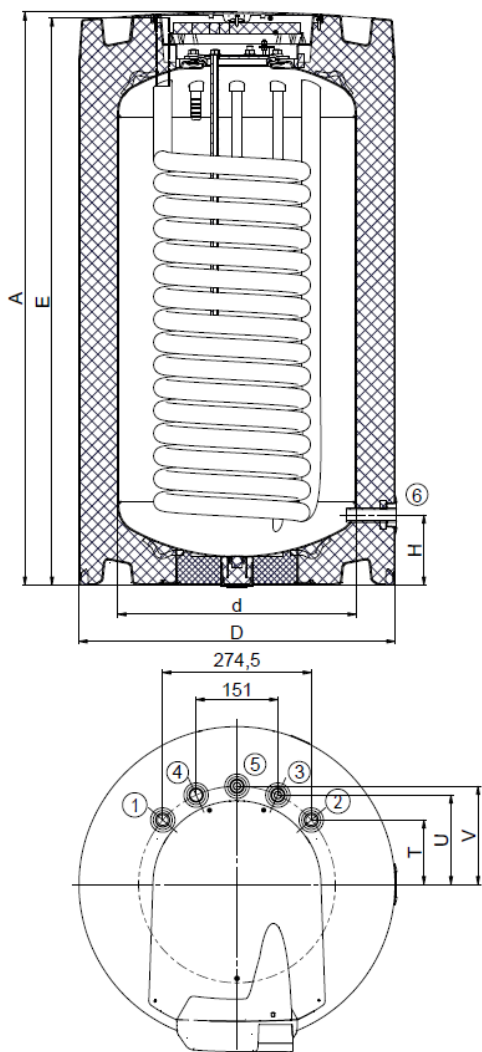
Малюнок 5

①	3/4" зовнішній
②	3/4" зовнішній
③	3/4" зовнішній
④	3/4" зовнішній
⑤	3/4" зовнішній
⑥	1/2" внутрішній

ТYP	OKC 100 NTR/HV	OKC 125 NTR/HV	OKC 160 NTR/HV
A	902	1067	1090
D	524	524	584
E	892	1057	1080
H	145	145	143
T	119	119	119
U	165	165	165
V	182	182	182

Таблиця 5

ОКС 100.1 NTR/HV, ОКС 125.1 NTR/HV



Малюнок 6

①	3/4" зовнішній
②	3/4" зовнішній
③	3/4" зовнішній
④	3/4" зовнішній
⑤	3/4" зовнішній
⑥	1/2" внутрішній

	ОКС 100.1 NTR/HV	ОКС 125.1 NTR/HV
<b>A</b>	895	1060
<b>d</b>	440	440
<b>D</b>	584	584
<b>E</b>	885	1050
<b>H</b>	130	130
<b>T</b>	119	119
<b>U</b>	165	165
<b>V</b>	182	182

Таблиця 6

ТИП		OKC 100 NTR/HV	OKC 125 NTR/HV	OKC 160 NTR/HV	OKC 100.1 NTR/HV	OKC 125.1 NTR/HV
ОБ'ЄМ	л	87	113	144	85	111
МАКС. РОБОЧИЙ НАДЛИШКОВИЙ ТИСК У РЕЗЕРВУАРІ	бар			6		
МАКС. РОБОЧИЙ НАДЛИШКОВИЙ ТИСК У ТЕПЛОБМІННИКУ	бар			10		
СТУПІНЬ ЗАХИСТУ ОБОЛОНКИ (IP)				IP 42		
МАКС. ТЕМПЕРАТУРА ГАРЯЧОЇ ВОДИ	°C			80		
МАКС. ТЕМПЕРАТУРА ВОДИ В ТЕПЛОБМІННИКУ	°C			110		
РЕКОМЕНДОВАНА ТЕМПЕРАТУРА НАГРІВУ ГАРЯЧОЇ ВОДИ	°C			60		
МАКС. МАСА НАГРІВАЧА БЕЗ ВОДИ	кг	53	64	77	56	73
РОБОЧА ПОВЕРХНЯ ТЕПЛОБМІННИКА	м <sup>2</sup>	1,08	1,45	1,45	1.08	1.45
НОМІНАЛЬНА ТЕПЛОВА ПОТУЖНІСТЬ ПРИ ТЕМПЕРАТУРІ ОПАЛЮВАЛЬНОЇ ВОДИ 80°C ТА ПРОТОКУ 720 Л/ГОДИНУ	Вт	24000	32000	32000	24000	32000
ЧАС НАГРІВУ ТЕПЛОБМІННИКОМ З 10 ДО 60°C	хв.	13	12	16	13	12
КЛАС ЕНЕРГОЕФЕКТИВНОСТІ		B	C	C	A	A
СТАТИЧНІ ВТРАТИ	Вт	42	65	65	29	33

Таблиця 7

## 2 ІНФОРМАЦІЯ З ЕКСПЛУАТАЦІЇ ТА МОНТАЖУ

### 2.1 УМОВИ ЕКСПЛУАТАЦІЇ



Бойлер повинен використовуватись лише у відповідності з умовами, зазначеними на силовому щитку та електропроводці. Також, крім встановлених законом національних стандартів і норм, потрібно дотримуватись умов підключення, встановлених місцевими постачальниками електроенергії та води, а також керівництва по монтажу та експлуатації. Вхід для холодної води кожного окремого водонагрівача повинен бути обладнаний ущільнювачем, пробним краном або пробкою для перевірки зворотного клапана, а також зворотнім і запобіжним клапанами. Водонагрівачі об'ємом понад 200 літрів також повинні бути обладнані манометром. Приміщення, в якому встановлений нагрівач, не повинно промерзати. Монтаж приладу повинен проводитися на місці, яке вважається придатним для встановлення, тобто забезпечується легкий доступ до обладнання при можливому технічному обслуговуванні, ремонті чи заміні.



У випадку сильно вапняної води ми рекомендуємо розмістити звичайний пристрій для видалення накипу перед резервуаром. Для правильної роботи необхідно використовувати питну воду відповідної якості. Щоб уникнути можливих відкладень, ми рекомендуємо вам встановити фільтр для води перед баком.

## 2.2 ПІДКЛЮЧЕННЯ ДО ТРУБОПРОВОДУ



Підключення водонагрівача до водопроводу зображено на (Малюнок 7, Малюнок 8, Малюнок 9, Малюнок 10, Малюнок 11). Для можливості відключення резервуару, на входах і виходах технічної води необхідно змонтувати гвинтову муфту Js 3/4". Якщо розподіл гарячої води обладнано циркуляційним контуром, зворотний патрубок підключається до входу, ідентифікованого як ЦИРИКУЛЯЦІЯ. Типи 100, 125, 160 NTR та 100, 125, 160 NTR / HV обладнані зливним виходом. У типів 200 NTR(R) на вхід гарячої води необхідно встановити Т-образну арматуру зі зливним клапаном. Водонагрівач повинен бути обладнаний запобіжним клапаном. Запобіжний клапан встановлюється на впуску холодної води, який позначений синім кільцем. Рекомендуємо якомога коротшу лінію гарячої води, що відводиться від водонагрівача, це зменшить втрати тепла. Водонагрівачі повинні бути обладнані зливним клапаном на впуску холодної води у водонагрівач, для можливого демонтажу або ремонту.



Кожний напірний водонагрівач повинен бути обладнаний мембранним запобіжним клапаном з пружиною. Запобіжний клапан повинен бути легко доступний і розташовуватися якомога ближче до водонагрівача. Вхідні труби повинні мати мінімум такий самий діаметр, як і запобіжний клапан. Запобіжний клапан повинен бути розміщений досить високо, щоб забезпечити самоплив стікаючої води. Ми рекомендуємо встановити запобіжний клапан на патрубок. Це забезпечить легку заміну, без необхідності зливати воду з водонагрівача. Для монтажу використовуються запобіжні клапани з фіксованими тиском, що налаштований виробником. Початковий тиск запобіжного клапана повинен бути ідентичним максимально дозволеному тиску водонагрівача і принаймні на 20% вище максимального тиску у трубопроводі (Таблиця 8). Якщо основний тиск води перевищує цю величину, в систему слід додати редукційний клапан. **Між водонагрівачем та запобіжним клапаном не можна встановлювати жодну запірну арматуру.** Під час монтажу, для безпеки, дотримуйтеся інструкцій, наданих виробником обладнання.



Необхідно перевіряти запобіжний клапан щоразу перед тим, як ввести його в експлуатацію. Перевірка виконується ручним переміщенням мембрани з місця, поворотом кнопки пристрою завжди у напрямку стрілки. Після повернення кнопка повинна знову попасти в паз. Належне функціонування пристрою для вимикання проявляється в витіканні води через зливну трубку запобіжного клапана. При звичайній експлуатації таку перевірку потрібно проводити не рідше одного разу на місяць, та після кожного відключення водонагрівача більше ніж на 5 діб. Вода може стікати зі зливної труби запобіжного клапана; труба повинна бути відкритою, та спрямованою вниз; температура навколишнього середовища не повинна опускатися нижче нуля. При зливанні води з баку використовуйте рекомендований зливний клапан. Спочатку закрийте подачу води в водонагрівач. Необхідні значення тиску наведено в таблиці нижче. Для коректної роботи запобіжного клапана на впускних трубах повинен бути встановлений зворотній клапан, що запобігає спонтанному спорожненню резервуара та проникненню гарячої води назад у трубопровід.

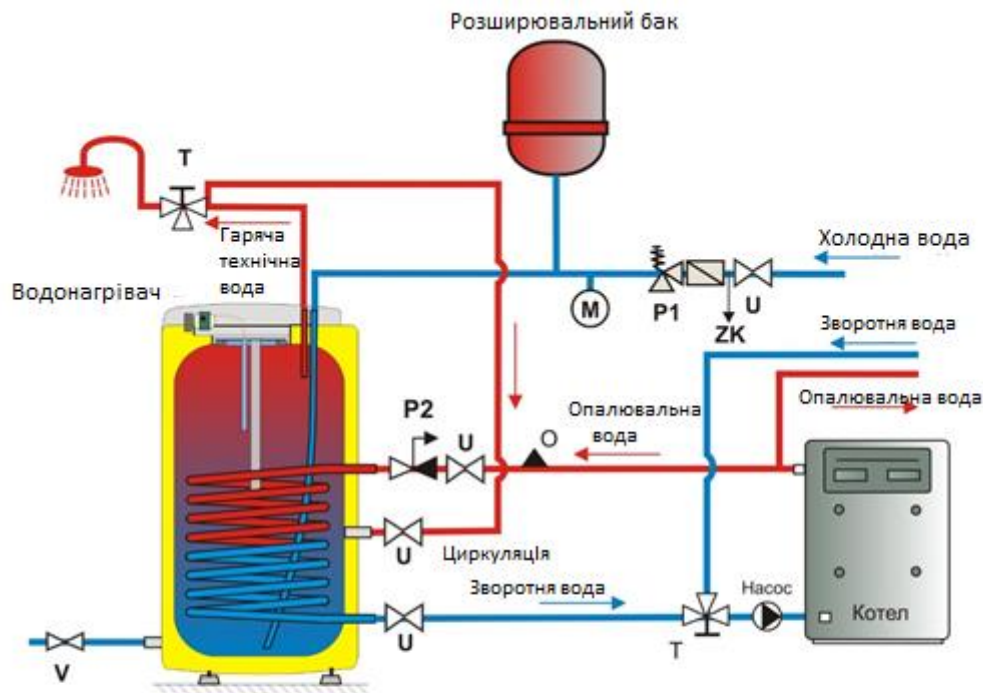
Необхідні тиски:

ПУСКОВИЙ ТИСК ЗАПОБІЖНОГО КЛАПАНА [МПА]	ДОПУСТИМИЙ РОБОЧИЙ ТИСК У ВОДОНАГРІВАЧІ [МПА]	МАКСИМАЛЬНИЙ ТИСК У ТРУБАХ ХОЛОДНОЇ ВОДИ [МПА]
0,6	0,6	до 0,48

Таблиця 8

ПРИЄДНАННЯ ВОДОНАГРІВАЧА ДО ВОДОПРОВОДНОЇ ТА ОПАЛЮВАЛЬНОЇ СИСТЕМИ

ОКС 100 NTR, ОКС 125 NTR, ОКС 160 NTR



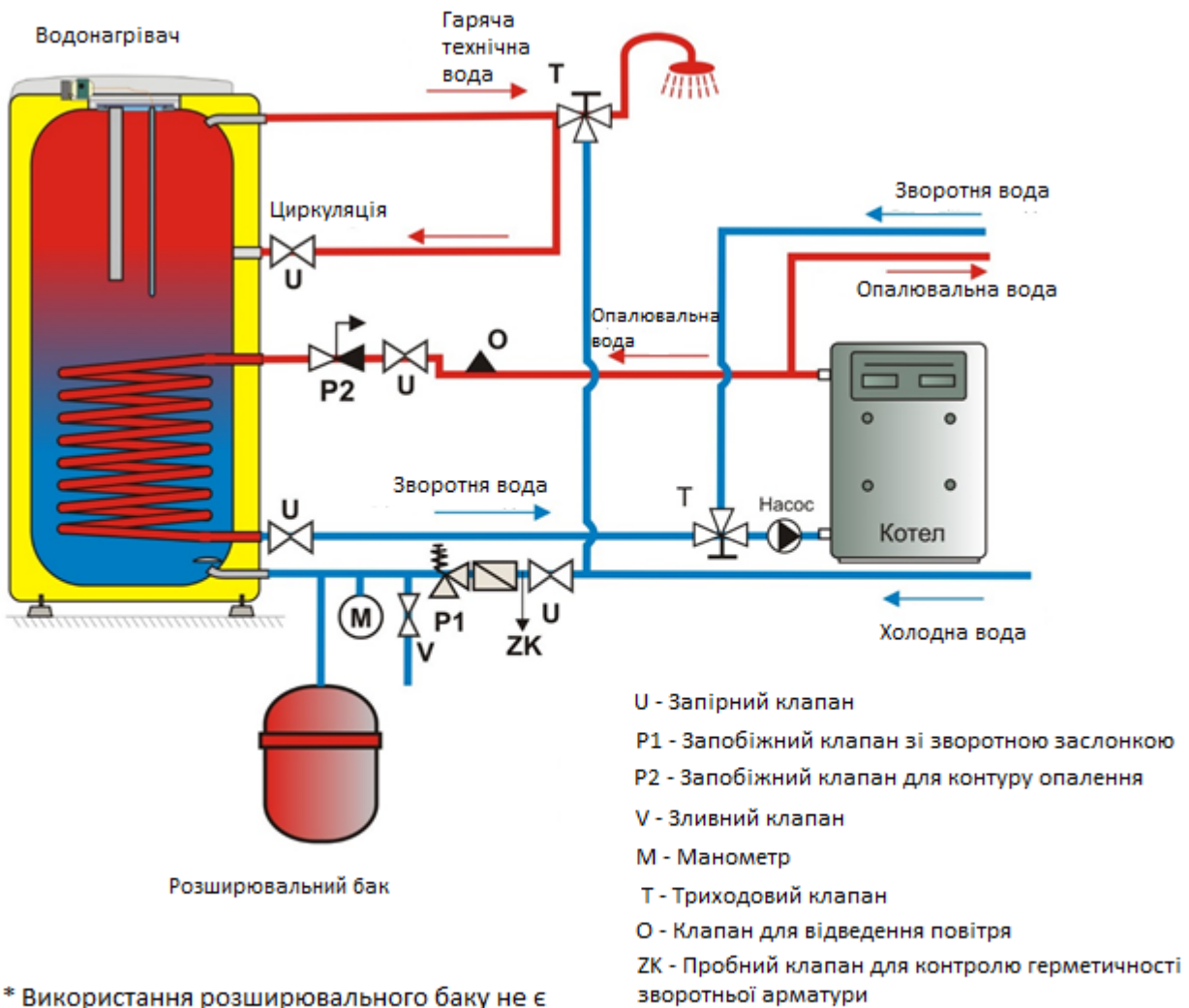
- U-запірний клапан
- P1-запобіжний клапан із зворотною заслінкою
- P2-запобіжний клапан для опалення
- V-зливний клапан
- М-манометр
- Т-триходовий клапан
- О-клапан для відведення повітря
- ZK-пробний клапан для контролю герметичності зворотної арматури

\*Використання розширювального бака не є умовою правильного підключення, це лише можливий варіант рішення.

Малюнок 7



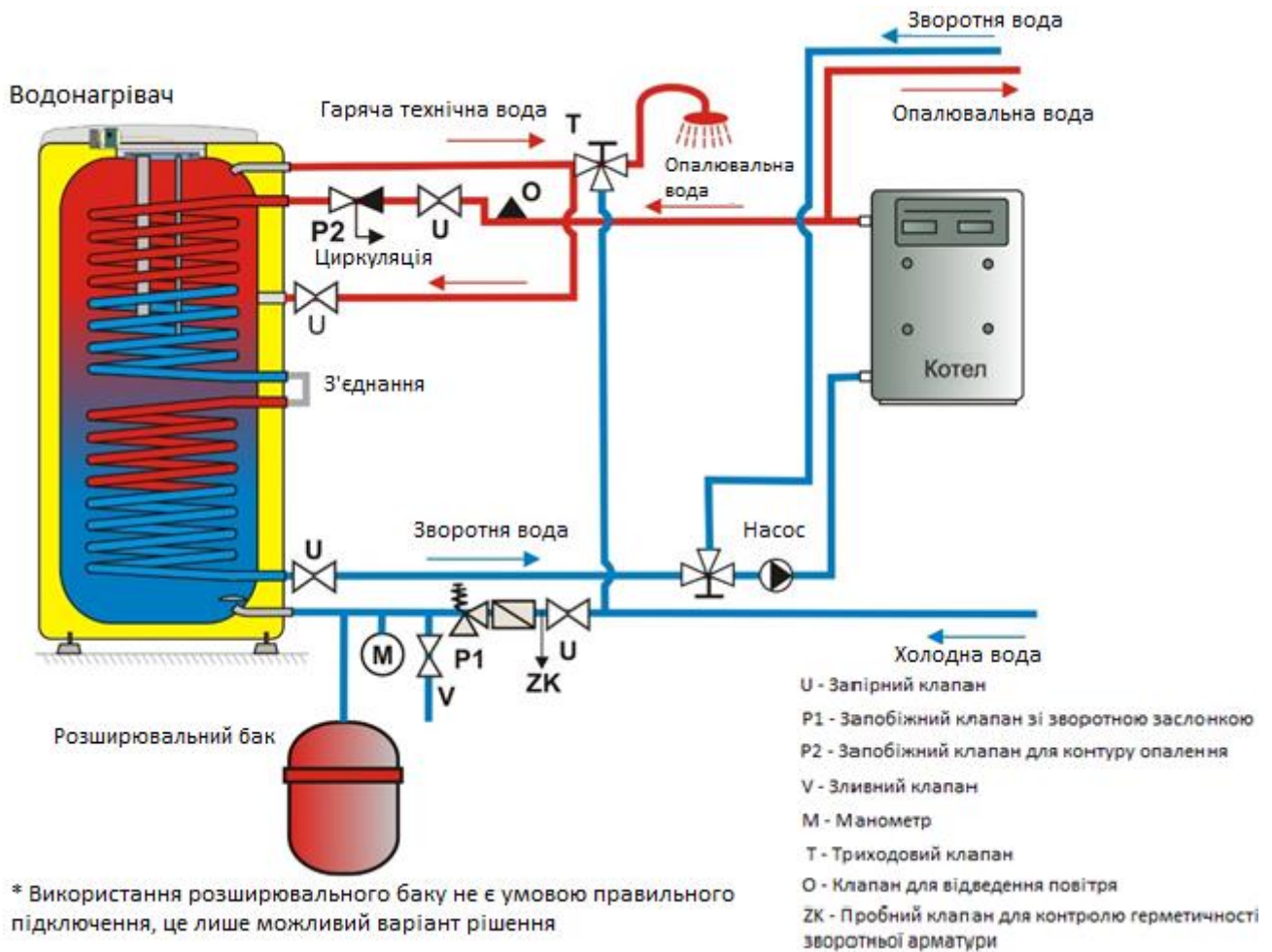
# OKC 200 NTR



\* Використання розширювального баку не є умовою правильного підключення, це лише можливий варіант рішення

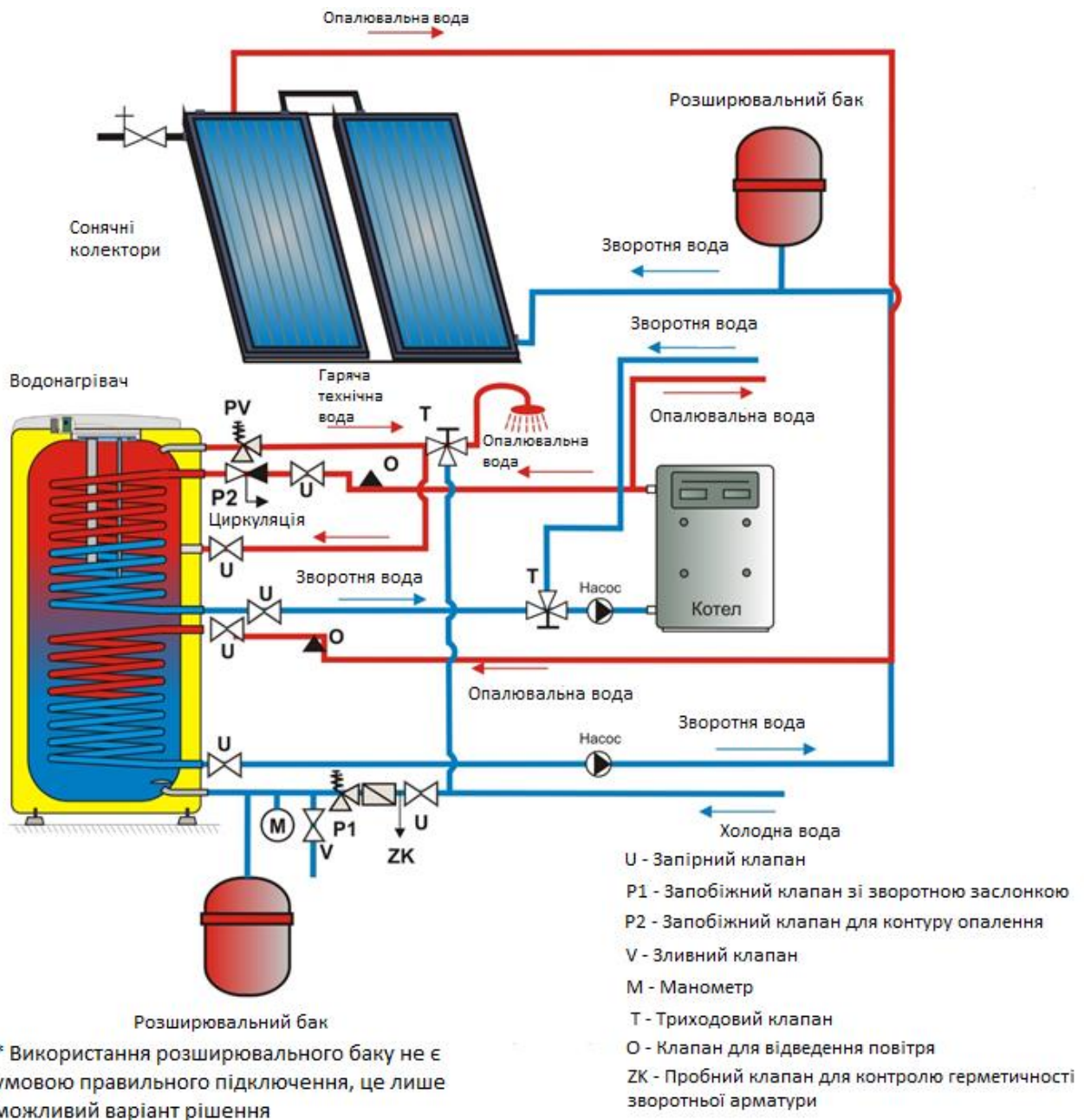
Малюнок 8

## OKC 200 NTRR



Малюнок 9

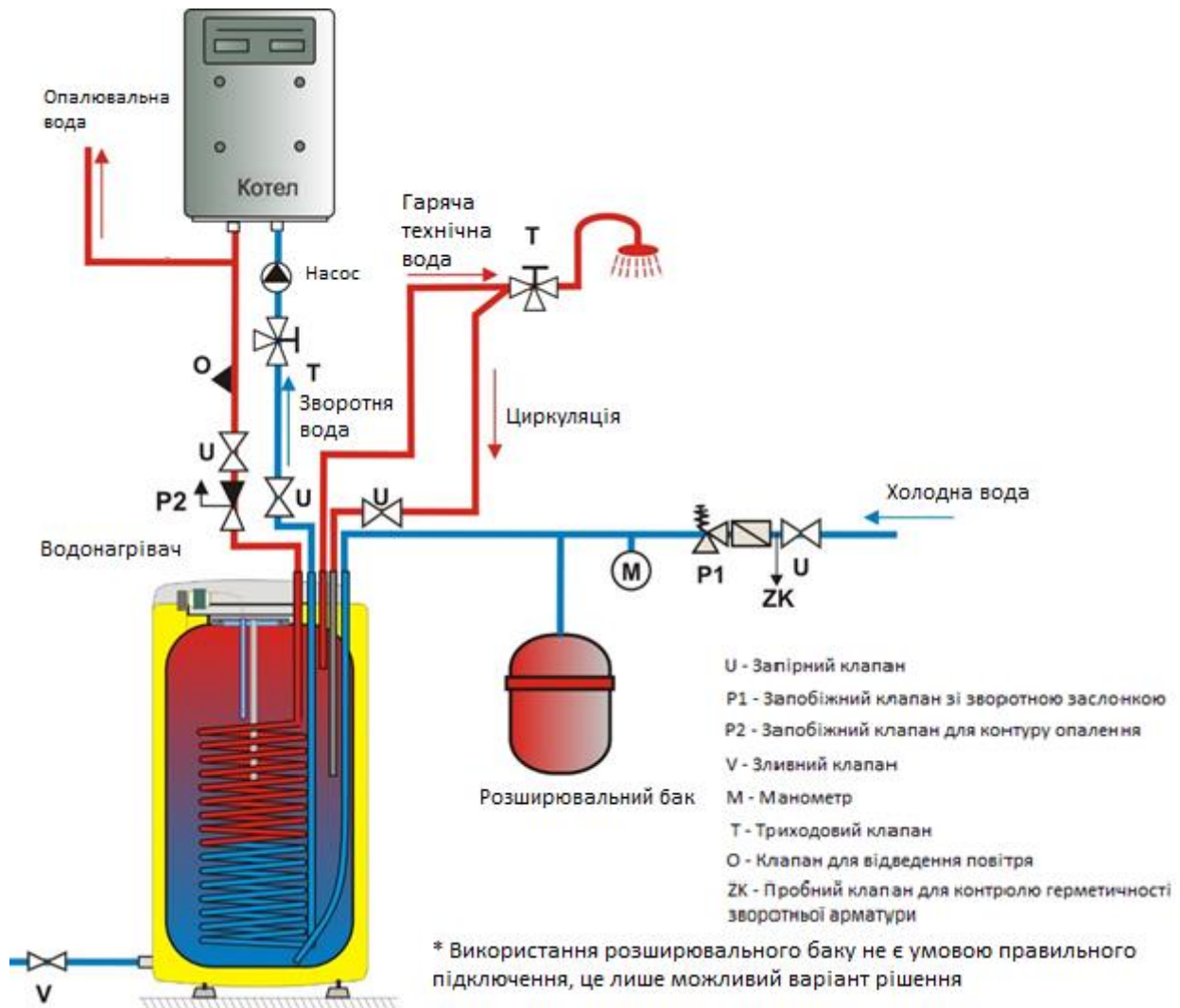
## ОКС 200 NTRR - Два джерела нагріву води



Малюнок 10

Водонагрівачі з об'ємом більше ніж 200 літрів, на трубопроводі відведення гарячої води обладнуються комбінованою температурною та напірною захисною арматурою згідно ČSN EN 1490 або температурною захисною арматурою з датчиком температури води, який розміщується у водонагрівачі, або ще одним запобіжним клапаном DN 20 та відкриваючим надлишковим тиском, рівним макс. робочому надлишковому тиску резервуара водонагрівача. Цей запобіжний клапан не замінює запобіжний клапан на підводі холодної води. Між запобіжним клапаном і водонагрівачем не можна встановлювати будь-яку запірну, зворотну арматуру та фільтр.

OKC 100 NTR/HV, OKC 125 NTR/HV, OKC 160 NTR/HV  
 OKC 100.1 NTR/HV, OKC 125.1 NTR/HV



Малюнок 11

## 2.3 ПІДКЛЮЧЕННЯ ВОДОНАГРІВАЧА НЕПРЯМОГО НАГРІВУ ДО СИСТЕМИ ГАРЯЧОЇ ВОДИ



На вході та виході опалювальної води доцільно встановити запірний клапан (на випадок демонтажу водонагрівача). Клапани повинні бути розташовані якомога ближче до водонагрівача, щоб запобігти значним тепловим втратам.



Після підключення бака до системи водопостачання та електроживлення, та перевірки запобіжного клапана (відповідно до інструкції, що додається до клапана), нагрівач можна вводити в експлуатацію. Перед підключенням до електричної мережі, резервуар необхідно наповнити водою. Процес першого нагріву та його контроль повинен проводити спеціаліст, що має відповідну ліцензію. Труба відводу гарячої води, та частини захисної арматури, можуть бути гарячими.

## 2.4 ПЕРШИЙ ВВЕДЕННЯ В ЕКСПЛУАТАЦІЮ



Під час процесу нагрівання вода, яка збільшується в об'ємі внаслідок нагрівання, повинна капати із запобіжного клапана в напірному патрубку. При безнапірному підключенні вода капає з крана переливного змішувача. Після завершення нагрівання задана температура і фактична температура води, що забирається, повинні приблизно збігатися. Після підключення обігрівача до водопроводу, електричної мережі та перевірки запобіжного клапана (згідно інструкції, що додається до клапана), обігрівач можна вводити в експлуатацію.

### **Порядок введення в експлуатацію водонагрівача:**

1. Перевірте систему водопостачання, а також систему опалення гарячою водою. Перевірте правильність розташування датчиків.
2. Відкрити кран гарячої води на змішувачі.
3. Відкрити кран подачі холодної води до водонагрівача.
4. Як тільки вода почне витікати з крана гарячої води, наповнення водонагрівача закінчено, і кран можна закрити.
5. У разі протікання (фланцевої кришки) рекомендуємо підтягнути болти кришки фланця. Затягніть гвинти хрест-навхрест. Момент затягування 15 Нм.
6. Прикрутіть щиток електрообладнання.
7. При нагріванні технічної води тепловою енергією з системи водяного опалення вимкнути електричний струм і відкрити крани на вході та виході опалювальної води. В разі необхідності - видалити повітря з теплообмінника.
8. При введенні в експлуатацію водонагрівач необхідно промити до зникнення помутніння у воді.
9. Заповнити гарантійний талон належним чином.

## 2.5 ВИВЕДЕННЯ З ЕКСПЛУАТАЦІЇ, СПОРОЖНЕННЯ



Перед початком холодної пори року резервуар гарячої води необхідно спорожнити. Це стосується випадків, коли накопичувальний резервуар не підігрівається жодним джерелом енергії та існує ризик замерзання води в накопичувальному резервуарі.



Спорожнення води проводиться після закриття запірного клапана в трубопроводі підведення холодної води (через відпускний клапан для комбінації запобіжних клапанів), і при одночасному відкритті всіх клапанів (спуск води також можливий через запобіжний клапан, для цього маховик запобіжного клапана треба повернути в положення "контроль") гарячої води підключеної арматури. **При зливі може витікати гаряча вода!** При небезпеці замерзання слід врахувати також те, що вода може замерзнути не тільки у водонагрівачі та трубопроводі гарячої води, але й трубопроводі підведення холодної води. Тому доцільно спорожнити всю арматуру і трубопровід, що проводять воду до лічильнику води в будинку (підключення будинку до води), де ризику замерзання немає. Коли резервуар потрібно знову ввести в експлуатацію, його потрібно наповнити водою, та переконатися, що вода яка витікає з клапанів гарячої води, не містить ніяких бульбашок.



## 2.6 КОНТРОЛЬ, ТЕХНІЧНЕ ОБСЛУГОВУВАННЯ, ДОГЛЯД ЗА ОБЛАДНАННЯМ



У процесі нагріву, вода збільшує свій об'єм, та повинна крапати з випуску запобіжного клапана (при безнапірному підключенні вода крапає з клапана змішувача). При максимальному нагріванні (приблизно 75 °С) збільшення об'єму води становить приблизно 3 % об'єму резервуара. Функціонування запобіжного клапана необхідно регулярно перевіряти. При підйомі або повороті контрольної кнопки запобіжного клапана в положення «Контроль» вода повинна без перешкод витікати з корпусу запобіжного клапана в зливний трубопровід. За звичайної експлуатації таку перевірку необхідно проводити щонайменше раз на місяць, а також після кожного відключення обігрівача більше ніж на 5 діб.



**Увага!** Труба подачі холодної води та з'єднувальна арматура бака можуть нагріватися! Якщо водонагрівач не працює або гаряча вода не використовується, з запобіжного клапана не повинна крапати вода. Якщо вода крапає, це означає, що тиск у трубопроводі подачі занадто високий (тиск у водопроводі більше 4,8 бар, необхідно встановити клапан пониження тиску) або запобіжний клапан несправний. Будь ласка, негайно зателефонуйте до кваліфікованого сантехніка!



Якщо у воді міститься занадто багато мінералів, кваліфікований персонал повинен видалити накип та осад, що утворюється всередині резервуару. Це потрібно зробити через 1-2 роки експлуатації. Очищення проводиться через отвір на фланці у наступному порядку - спорожнити водонагрівач, демонтувати кришку фланця, очистити резервуар. При повторному монтажу слід застосувати нове ущільнення. Внутрішня поверхня водонагрівача покрита спеціальною емаллю та не повинна контактувати із засобом для видалення накипу - не працюйте з вапняним насосом для видалення накипу. Для очищення зовнішнього корпусу водонагрівача не використовуйте ніяких абразивних засобів для чищення та розчинників фарб (целюлозні розчинники, трихлоретилен, та інш.). Для очищення використовуйте вологу тканину та додайте декілька крапель рідкого миючого засобу для використання в побуті. При багаторазовому нагріванні води на стінках резервуара, і особливо на кришці фланця, утворюється накип. Утворення накипу залежить від жорсткості води, що нагрівається, її температури і кількості витраченої гарячої води.

**Ми рекомендуємо, через два роки експлуатації провести перевірку, при необхідності - очищення резервуару від накипу, та перевірку і, якщо знадобиться - заміну анодного стрижня.** Теоретичний термін служби анода обмежується двома роками, однак він може змінюватись в залежності від жорсткості та хімічного складу води в місці експлуатації. На підставі цієї перевірки можна встановити термін наступної заміни анодного стрижня. Якщо анод тільки занесений осадом, очистіть його поверхню, якщо поверхня витрачена, встановіть новий анод. Очищення та заміну анода має проводити лише сервісна фірма, та кваліфікований персонал. При зливні води з водонагрівача повинен бути відкритий кран гарячої води на змішувачі, щоб не виникало високого тиску в резервуарі водонагрівача, який може перешкоджати витіканню води.

## 2.7 ТИПОВІ НЕПОЛАДКИ ТА ЇХ ПРИЧИНИ

ПРОЯВ НЕСПРАВНОСТІ	ІНДИКАТОР	РІШЕННЯ
Температура води не відповідає налаштованій температурі на елементі керування		<ul style="list-style-type: none"><li>• несправний термостат</li></ul>
З запобіжного клапана постійно крапає вода		<ul style="list-style-type: none"><li>• високий тиск на виході</li><li>• несправний запобіжний клапан</li></ul>

Таблиця 9



Не намагайтесь самостійно усунути несправність. Звертайтеся в спеціалізовану або сервісну службу. Спеціаліст усуне несправність в найкоротші терміни. При зверненні з приводу ремонту, Вам потрібно повідомити типове позначення та заводський номер приладу, які наведені на табличці маркування параметрів Вашого водонагрівача.

## 3 ВАЖЛИВІ ЗАСТЕРЕЖЕННЯ

### 3.1 ПРАВИЛА МОНТАЖУ

- Регулярно контролюйте магнієвий анод й робіть його заміну.
- **Між водонагрівачем і запобіжним клапаном заборонено встановлювати будь-яку запірну арматуру.**
- При тиску у водопровідній системі, що перевищує 0,6 МПа, перед запобіжним клапаном необхідно встановити ще і редуційний клапан.
- Усі виходи гарячої води повинні бути обладнані змішувачами.
- Перед першим наповненням водою водонагрівача, рекомендуємо перевірити затягування гайок фланцевого з'єднання резервуара. Затягніть гвинти хрест-навхрест. Момент затягування 15 Нм.
- Якщо водонагрівач (бойлер) не використовується більше 24 годин, або ж, якщо об'єкт з водонагрівачем знаходиться без нагляду, перекрийте подачу холодної води у водонагрівач.
- Нагрівач (бак для гарячої води) можна використовувати виключно відповідно до умов, зазначених на паспортній табличці.
- Внаслідок транспортування та теплового розширення надлишки емалі можуть впасти на дно ємності в нагрівачах з теплообмінником. Це явище абсолютно нормальне і не впливає на якість і термін служби обігрівача. Визначальним фактором є шар емалі, який залишається на посудині. DZD має багаторічний досвід роботи з цим явищем, і це не є приводом для скарг.



**Водопровідна установка повинна відповідати вимогам і правилам країни використання!**



## 3.2 ІНСТРУКЦІЇ ЩОДО ТРАНСПОРТУВАННЯ ТА ЗБЕРЕЖЕННЯ

Устаткування може перевозитися та зберігатися лише в сухому середовищі, температура навколишнього середовища повинна бути в межах діапазону від -15 °С до +50 °С. При завантаженні та розвантаженні необхідно керуватись вказівками на пакуванні.



Під впливом транспортування і теплових розширень у водонагрівачів з теплообмінником може відбуватися відпадання надмірної емалі на дно резервуара. Це звичайне явище, яке не впливає на якість і термін служби водонагрівача. Визначальним є шар емалі, який залишається на резервуарі. DZD має багаторічний досвід з цим явищем, і це не є причиною для пред'явлення претензій.

### 3.3 УТИЛІЗАЦІЯ ПАКУВАННЯ ТА ВІДПРАЦЬОВАНОВОГО ПРИЛАДУ

За пакування, у якому поставляється товар, був сплачений сервісний збір на забезпечення повернення та відновлення пакувального матеріалу. Плата за послугу була сплачена відповідно до Закону № 477/2001 Coll., зі змінами, внесеними в ЕКО-КОМ а.с. Клієнтський номер компанії - F06020274. Принесіть, будь ласка, пакування баку до місця утилізації сміття, визначеного муніципалітетом. Після закінчення терміну служби, відпрацьований та непридатний для подальшого використання прилад, демонтуйте та передайте на станцію переробки відходів (пункт прийому) або зверніться до виробника.



## 4 АКЕСУАРИ ДО ПРИЛАДУ

До виробу додається запобіжний клапан G3/4", а в випадку типів ОКС 100, 125 NTR а ОКС NTR/HV також зливний клапан.

**У ваших інтересах перевірити комплектність водонагрівача.**

6-11-2024