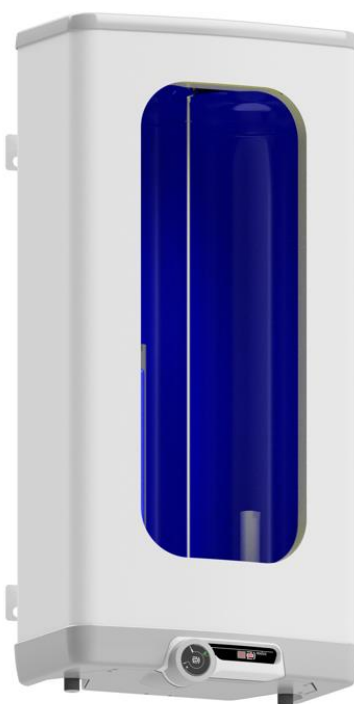


# ІНСТРУКЦІЯ З ЕКСПЛУАТАЦІЇ ТА МОНТАЖУ

## ПЛОСКИЙ ВОДОНАГРІВАЧ ДЛЯ ВЕРТИКАЛЬНОГО МОНТАЖУ

### Електричні водонагрівачі

OKHE ONE/E 30  
OKHE ONE/E 50  
OKHE ONE/E 80  
OKHE ONE/E 100  
OKHE ONE/E 120



Družstevní závody Dražice - strojírna s.r.o.  
Dražice 69, 294 71 Benátky nad Jizerou  
тел.: +420 / 326 370 911  
E-mail: [export@dzd.cz](mailto:export@dzd.cz)

 **DRAŽICE**  
NIBE GROUP MEMBER

# ЗМІСТ

1	ТЕХНІЧНА ХАРАКТЕРИСТИКА ВИРОБУ.....	4
1.1	ФУНКЦІОНАЛЬНИЙ ОПИС.....	4
1.2	ІНФОРМАЦІЯ ДЛЯ КОРИСТУВАЧА.....	4
1.2.1	ВИТРАТИ ГАРЯЧОЇ ВОДИ.....	4
1.2.2	ЕКОНОМІЯ ЕЛЕКТРОЕНЕРГІЇ.....	4
1.2.3	ПОТОЧНІ ВИТРАТИ ЕЛЕКТРОЕНЕРГІЇ.....	4
1.3	КОНСТРУКЦІЯ ТА ОСНОВНІ РОЗМІРИ НАГРІВАЧА.....	6
2	ІНФОРМАЦІЯ З ЕКСПЛУАТАЦІЇ ТА МОНТАЖУ.....	8
2.1	УМОВИ ЕКСПЛУАТАЦІЇ.....	8
2.2	МОНТАЖ НА СТІНІ.....	8
2.3	ПІДКЛЮЧЕННЯ ДО ТРУБОПРОВОДУ.....	11
2.4	ПІДКЛЮЧЕННЯ ДО ЕЛЕКТРОМЕРЕЖІ.....	13
2.4.1	ЗАГАЛЬНА ІНФОРМАЦІЯ ДЛЯ ЕЛЕКТРИЧНИХ МОНТАЖІВ.....	13
2.5	ФУНКЦІОНУВАННЯ.....	14
2.6	ПЕРШЕ ВВЕДЕННЯ В ЕКСПЛУАТАЦІЮ.....	14
2.7	ВИВЕДЕННЯ З ЕКСПЛУАТАЦІЇ, СПОРОЖНЕННЯ.....	15
2.8	КОНТРОЛЬ, ТЕХНІЧНЕ ОБСЛУГОВУВАННЯ, ДОГЛЯД ЗА ОБЛАДНАННЯМ.....	16
2.9	ТИПОВІ НЕСПРАВНОСТІ ТА ЇХ ПРИЧИНИ.....	17
3	КЕРУВАННЯ ТЕРМОСТАТОМ.....	18
3.1	КЕРУВАННЯ НАГРІВАЧЕМ.....	18
3.1.1	НАЛАШТУВАННЯ ТЕМПЕРАТУРИ.....	18
4	ВАЖЛИВІ ЗАСТЕРЕЖЕННЯ.....	19
4.1	ПРАВИЛА МОНТАЖУ.....	19
4.2	ІНСТРУКЦІЇ ЩОДО ТРАНСПОРТУВАННЯ ТА ЗБЕРЕЖЕННЯ.....	20
4.3	УТИЛІЗАЦІЯ ПАКУВАННЯ ТА НЕСПРАВНОГО ПРИЛАДУ.....	20
5	ПРИЛАДДА ДО ВИРОБУ.....	20

# УВАЖНО ПРОЧИТАЙТЕ ЦЮ ІНСТРУКЦІЮ ПЕРЕД ВСТАНОВЛЕННЯМ ВОДОНАГРІВАЧА!

Шановний покупець!

Компанія Družstevní závody Dražice - strojírna s.r.o. щиро дякує Вам за рішення придбати прилад нашої марки. Наші інструкції ознайомлять Вас з використанням, конструкцією, технічним обслуговуванням та іншою інформацією щодо електричних водонагрівачів.



- a) Цей прилад можуть використовувати діти у віці від 8 років та особи з обмеженими фізичними, чуттєвими або розумовими можливостями або з недостатністю досвіду й знань, якщо вони перебувають під постійним наглядом або їх проінструктовано щодо безпечного використання приладу та вони зрозуміють можливі небезпеки.
- b) Діти не повинні бавитися з приладом.
- c) Очищення та обслуговування споживачем не повинні здійснювати діти без нагляду.

Виробник залишає за собою право на технічні зміни вибору. Прилад призначено для постійного контакту з питною водою.

Радимо використовувати прилад у приміщенні з температурою повітря від +2 °C до +45 °C та відносною вологістю не більше 80 %.

Надійність та безпечність приладів підтверджені випробуваннями, проведеними Інженерно-випробувальним інститутом у Брно.

Виготовлено в Чеській Республіці.

## Значення піктограм, що використовуються в Посібнику



Важлива інформація для користувачів бойлером.



Рекомендації виробника, дотримання яких забезпечить Вам безперебійну роботу та тривалий термін служби виробу.



**УВАГА!**  
Важливі застереження, яких слід дотримуватися.

# 1 ТЕХНІЧНА ХАРАКТЕРИСТИКА ВИРОБУ

## 1.1 ФУНКЦІОНАЛЬНИЙ ОПИС

Водонагрівач призначений для накопичувального нагріву води електричною енергією. Вода нагрівається електричним елементом в емальованому резервуарі з теплоізоляцією. Під час нагріву електричний елемент керується термостатом, на якому можна відрегулювати необхідну температуру (в діапазоні від +0 °С до +77 °С). Після досягнення обраної температури нагрівання автоматично припиняється. Далі витрачається вода, накопичена в резервуарі. У резервуарі діє постійний тиск води з водопроводу. При відкритому крані гарячої води змішувача, вода з нагрівача виштовхується тиском холодної води з водопроводу. Гаряча вода виходить з верхньої частини резервуара, а холодна вода, яка надходить, залишається в його нижній частині. Цей принцип дозволяє відводити гарячу воду на будь-яку відстань від обігрівача.

## 1.2 ІНФОРМАЦІЯ ДЛЯ КОРИСТУВАЧА

### 1.2.1 ВИТРАТИ ГАРЯЧОЇ ВОДИ



Витрата гарячої води в побуті залежить від кількості проживаючих, кількості сантехніки, довжини, діаметру та ізоляції трубопроводів в квартирі або будинку, а також від індивідуальних звичок користувачів. Найдешевший спосіб нагріву води - під час зниженого (нічного) тарифу на електроенергію.



З'ясуйте, в який інтервал часу, коли Ваш постачальник електроенергії встановлює знижений тариф, і в залежності від цього, оберіть відповідний об'єм нагрівача так, щоб запас гарячої води покривав споживання вашого домашнього господарства.

### 1.2.2 ЕКОНОМІЯ ЕЛЕКТРОЕНЕРГІЇ



Резервуар для гарячої води для господарських цілей ізолюваний якісною поліуретановою піною, без вмісту фреонів. Встановіть температуру на термостаті водонагрівача на рівень, який необхідний для ведення домашнього господарства. Завдяки цьому Ви знизите витрати електроенергії, а також кількість вапняного осаду на стінках резервуара та гільзі електричного елемента.

### 1.2.3 ПОТОЧНІ ВИТРАТИ ЕЛЕКТРОЕНЕРГІЇ



Відповідно до чинного законодавства, споживання в режимі очікування зазначається у величині річного споживання електроенергії (кВт-год.), яка вимірюється відповідно до профілю навантаження та розраховується за формулами та вимогами Регламенту ЄС № 812/2013.

ТИП		OKNE ONE/E 30	OKNE ONE/E 50	OKNE ONE/E 80	OKNE ONE/E 100	OKNE ONE/E 120
ОБ'ЄМ	л	28	41	65	80	98
МАКС. РОБОЧИЙ НАДЛИШКОВИЙ ТИСК У РЕЗЕРВУАРІ	бар			6		
ЕЛЕКТРИЧНЕ ПІДКЛЮЧЕННЯ				1/N/PE ~ 230V/50Hz		
РЕКОМЕНДОВАНИЙ ЗАХИСНИЙ ЕЛЕКТРИЧНИЙ АВТОМАТ		10 A		16 A		
СПОЖИВАНА ПОТУЖНІСТЬ	Вт	1100		2000		
СТУПІНЬ ЗАХИСТУ IP				IP 44		
МАКС. ТЕМПЕРАТУРА ВОДИ	°C			80		
РЕКОМЕНДОВАНА ТЕМПЕРАТУРА ГАРЯЧОЇ ВОДИ (ГВ)	°C			60		
ВИСОТА НАГРІВАЧА	мм	610	845	1115	1325	1545
РОЗМІР НАГРІВАЧА ширина x глибина	мм			517x335		
МАКС. МАСА НАГРІВАЧА БЕЗ ВОДИ	кг	22	31	46	55	62
ЧАС ЕЛ. НАГРІВУ ВОДИ З 10°C ДО 60°C	год	1,5	1,5	2,0	2,5	3,0
ЗМІШАНА ВОДА V40	л	39,37	72,16	88,77	113,12	118,16
ПРОФІЛЬ НАВАНТАЖЕННЯ		S	M	M	M	M
КЛАС ЕНЕРГОЕФЕКТИВНОСТІ		C	C	C	C	C
ЕНЕРГОЕФЕКТИВНІСТЬ	%	33	38	37	37	37
ЩОРІЧНІ ВИТРАТИ ЕЛЕКТРОЕНЕРГІЇ	кВт·год	561	1353	1378	1405	1403

Таблиця 1

## 1.3 КОНСТРУКЦІЯ ТА ОСНОВНІ РОЗМІРИ НАГРІВАЧА

Баки виготовлені зі сталевих листа та випробувані в 1,5 рази більшим значенням робочого тиску. Внутрішня поверхня резервуара емальована. До нижнього дна резервуара приварений фланець, до якого пригвинчена кришка фланця. Між кришкою фланця й фланцем вкрито ущільнювальне кільце. Захисні гільзи для розміщення нагрівального елемента, датчиків термостата та запобіжника розташовані в кришці фланця. На гайці М8 встановлений анодний стержень. Головна електромонтажна коробка розташована під пластиковою кришкою. Опис загальних частин водонагрівача - Рисунок 1. Розміри водонагрівачів - Рисунок 2

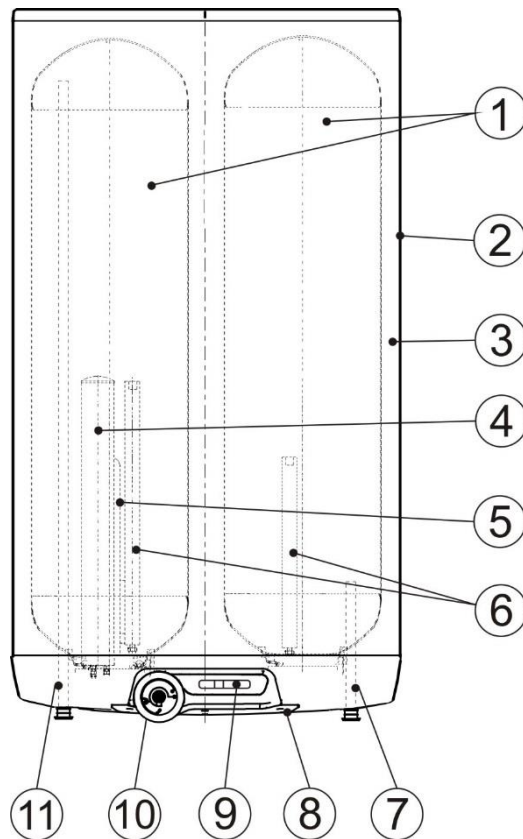


Рисунок 1

1. Сталевий емальований резервуар
2. Оболонка водонагрівача
3. Поліуретанова ізоляція
4. Гільза нагрівального елемента, керамічний нагрівальний елемент потужністю 2000 Вт, ОКНЕ ONE/E 30 - 1100 Вт
5. Гільза датчика термостата та індикатора температури
6. Магнієвий анод
7. Труба надходження холодної води
8. Кришка електромонтажної коробки
9. Індикатор температури
10. Термостат з зовнішнім керуванням та запобіжник
11. Труба виходу гарячої води

# OKHE ONE/E 30 - 120

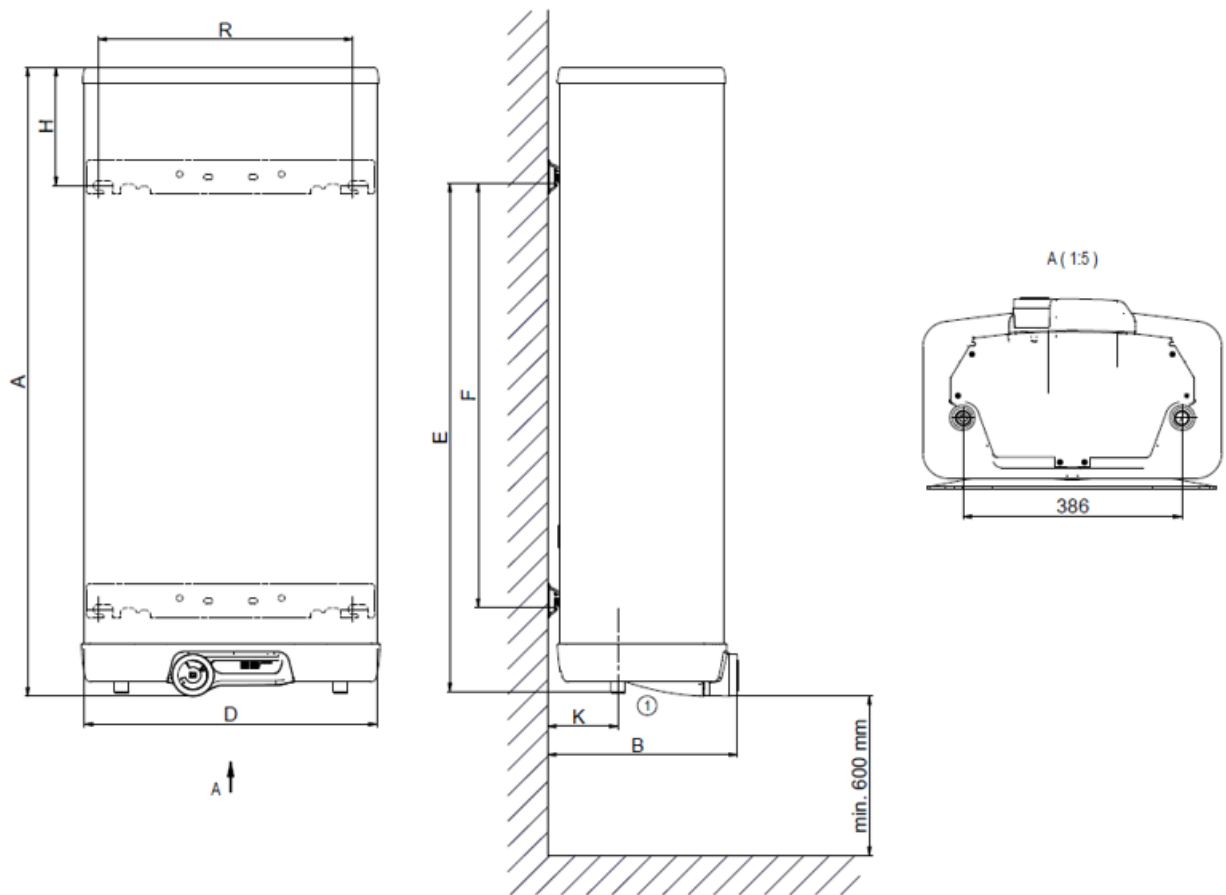


Рисунок 2

	OKHE ONE/E 30	OKHE ONE/E 50	OKHE ONE/E 80	OKHE ONE/E 100	OKHE ONE/E 120
<b>A</b>	610	845	1115	1325	1545
<b>B</b>	335	335	335	335	335
<b>D</b>	517	517	517	517	517
<b>E</b>	485	710	900	1120	1345
<b>F</b>	350	560	750	950	1150
<b>H</b>	125	125	205	205	205
<b>K</b>	125	125	125	125	125
<b>R</b>	450	450	450	450	450

Таблица 2

## 2 ІНФОРМАЦІЯ З ЕКСПЛУАТАЦІЇ ТА МОНТАЖУ

### 2.1 УМОВИ ЕКСПЛУАТАЦІЇ



Бойлер повинен використовуватись лише відповідно до умов, зазначених на силовому щитку та електропроводці. Також, крім встановлених законом національних стандартів і норм, потрібно дотримуватись умов підключення, встановлених місцевими постачальниками електроенергії та води, а також керівництва з монтажу та експлуатації.

Температура на місці встановлення бойлера повинна бути вище +2 °С; і приміщення не повинно промерзати. Прилад повинен бути встановлений у зручному місці; це означає, що прилад повинен бути легко доступним для можливого необхідного технічного обслуговування, ремонту або заміни, залежно від випадку.



При великому вмісті у воді солей кальцію рекомендуємо встановити додатковий пристрій для видалення накипу або встановити термостат на робочу температуру максимум 55 °С (налаштування в положення "ОПТИМУМ") - Рисунок 8. Для належної роботи водонагрівача, необхідно використовувати воду відповідної якості. Для запобігання можливих осадів, рекомендуємо встановити додатковий водний фільтр.

### 2.2 МОНТАЖ НА СТІНІ



Перед встановленням бойлеру на стіні, перевірте її несучу здатність та матеріал з якого вона виготовлена, з урахуванням маси водонагрівача заповненого водою. Залежно від матеріалу стіни виберіть відповідні анкери. При будь-якому сумніві з несучою здатності стіни, консультируйтесь щодо монтажу з будівельним фахівцем. Мінімальний діаметр 4 болтів для навішування водонагрівача - 8 мм. **При монтажі анкерних болтів дійте відповідно до інструкції виробника.**

**Термостат (Рисунок 9), і жодна інша частина панелі управління не є несучою частиною, яку можна використовувати для будь-якої маніпуляції з нагрівачем.**

Відповідно до рисунків з розмірами (Рисунок 3) встановіть анкерні болти з **кроком 450 мм. Після відпуску з'єднувальних гвинтів, за допомогою легкого повороту можна вирівняти вертикальність нагрівача.** Перевірте затягування навісних болтів на водонагрівачі та навісите його. За допомогою фіксуючої опори в нижній частині водонагрівача забезпечте паралельність стіні ОКНЕ 125 - 160 !!



## Універсальне кріплення

Застосування підвісу також для відстані між гвинтами при заміні водонагрівачем іншого типу. Після відпуску з'єднувальних гвинтів, вертикальність нагрівача можна вирівняти за допомогою легкого повороту.

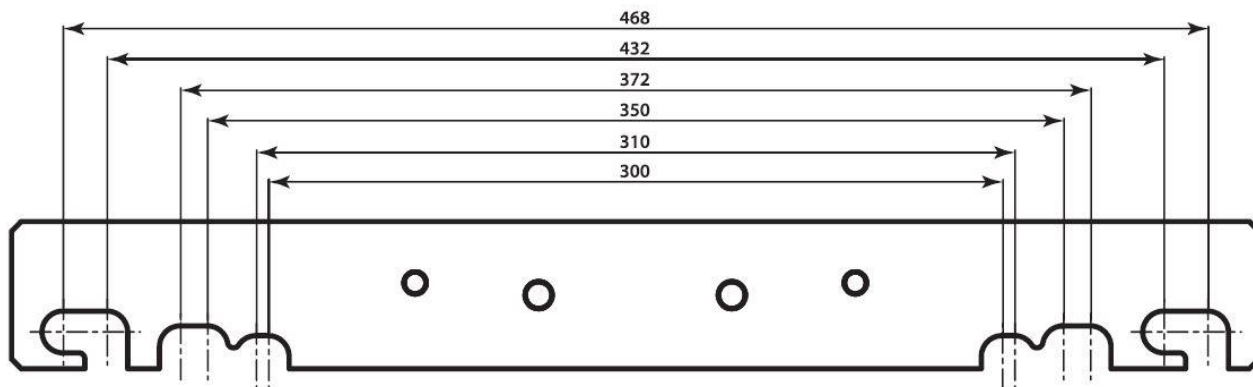


Рисунок 3



Якщо водонагрівач встановлений в **тісному, невеликому просторі** або в проміжній стелі, тощо, Ви повинні переконатися, що сторона приладу де знаходяться з'єднання (підключення до водопроводу, зона для електричного підключення), залишається доступною та в ній не відбувається накопичення тепла. Під нагрівачем повинен залишатись вільний простір до **600** мм від нижнього краю нагрівача. При монтажі безпосередньо під стелею відстань від стелі має бути не менш ніж **50** мм.

Якщо водонагрівач встановлений у закритих приміщеннях, міжстельових перекриттях, вбудованих конструкціях чи нішах, повинен бути забезпечений достатній доступ до сервісної арматури, електричним клемним з'єднанням, анодам і отворам для чищення. Мінімальний відступ від отвору для очищення 600 мм.



**Водонагрівач ONE/E також може встановлюватися в горизонтальному положенні.**

Враховуючи закони фізики, падіння енергетичних показників завжди відбуватиметься через погіршення стратифікації води. Але це не впливає на строк служби та гарантійний термін. Наші обігрівачі випробувані на роботу в горизонтальному положенні. При використанні в горизонтальному положенні, ми радимо встановити більш високу температуру на термостаті, ніж оптимальна заводська. Рекомендована температура 65 °С.

Напрямок розміщення – ліворуч, через те, що нагрівальний фланець повинен бути розміщений у низькому положенні.

При встановленні в горизонтальному положенні, для підвішування можуть використовуватися лише два болти (верхні отвори).

Для правильної роботи в горизонтальному положенні необхідно змінити вхід холодної води на подачу гарячої води та навпаки (рекомендується також міняти синє та червоне кільце); при цьому необхідно зняти трубку РЕХ з лівого (нижнього в горизонтальному положенні) патрубка.



Рисунок 4

## 2.3 ПІДКЛЮЧЕННЯ ДО ТРУБОПРОВОДУ



Водонагрівач підключається до водопроводу трубами з різьбою 3/4 "в нижній частині водонагрівача. Синій колір - подача холодної води, червоний - відвід гарячої води. Для можливості відключення водонагрівача на входах і виходах технічної води, необхідно змонтувати гвинтову муфту Js 3/4". Запобіжний клапан встановлюється на впуску холодної води, який позначений синім кружком.



Водонагрівач повинен бути обладнаний мембранним та запобіжним клапаном з пружиною. Для монтажу використовуються запобіжні клапани з фіксованим тиском, встановленим виробником. Кожен нагрівач з індивідуальним блокуванням повинен бути обладнаний затвором, пробним краном або пробкою для контролю функціонування зворотнього клапану, зі зворотнім клапаном та запобіжним клапаном (Рисунок 5). **Запобіжний та зворотній клапани постачаються разом з водонагрівачем.**



Необхідно перевіряти запобіжний клапан перед кожним введенням в експлуатацію. Це перевіряється ручним видаленням мембрани з місця усадження, поворотом перемикача завжди у напрямку стрілки. Після повороту кнопка повинна увійти назад в паз. Належне функціонування перемикача виявляється у зливі води через вихідний патрубок запобіжного клапана. При звичайній експлуатації таку перевірку потрібно проводити не рідше одного разу на місяць, та після кожного відключення водонагрівача більше ніж на 5 діб. Із запобіжного клапана через відвідну трубку може крапати вода, трубка повинна бути вільно відкрита, спрямована вертикально вниз і встановлена в середовищі, де температура не падає нижче нуля.

Необхідні значення тиску наведено нижче - Таблиця 3.

Водонагрівачі повинні бути обладнані зливним клапаном на вході холодної води у резервуар, для можливого демонтажу або ремонту (Рисунок 5). **При монтажі обладнання з безпеки дотримуйтесь стандарту.**

ПУСКОВИЙ ТИСК ЗАПОБІЖНОГО КЛАПАНУ [МПА]	ДОПУСТИМИЙ РОБОЧИЙ ТИСК ВОДОНАГРІВАЧА [МПА]	МАКСИМАЛЬНИЙ ТИСК У ТРУБАХ ХОЛОДНОЇ ВОДИ [МПА]
0,6	0,6	до 0,48

Таблиця 3



- U - Запірний клапан
- P - Запобіжний клапан зі зворотною заслонкою
- M - Манометр
- Z - Пробний клапан
- V - Зливний клапан

Рисунок 5

### ЕЛЕКТРИЧНИЙ ВОДОНАГРІВАЧ РОЗПОДІЛ ГАРЯЧОЇ ВОДИ

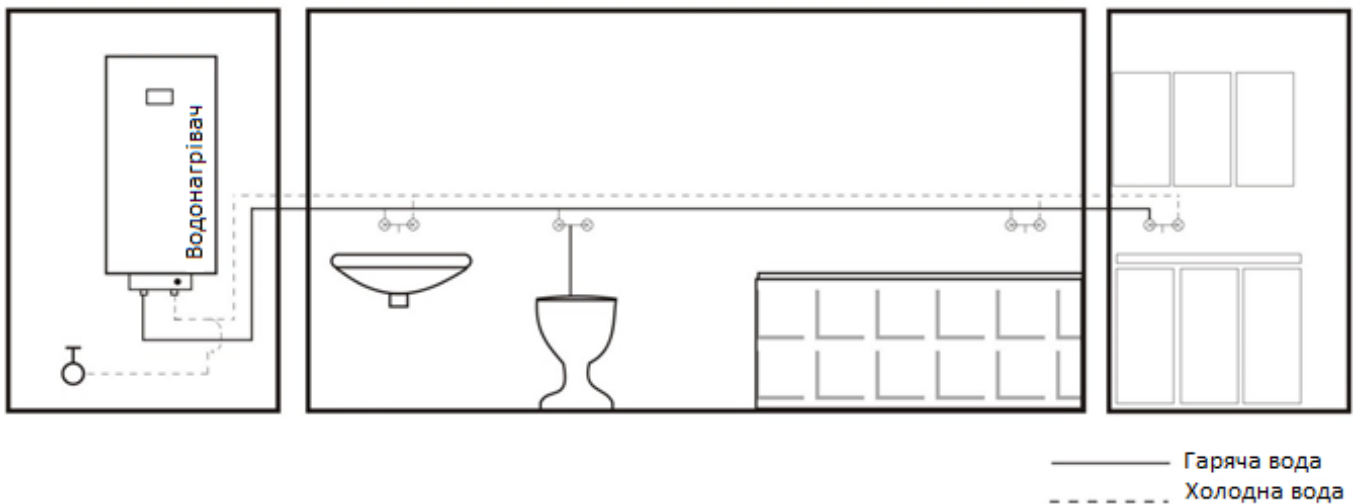


Рисунок 6

## 2.4 ПІДКЛЮЧЕННЯ ДО ЕЛЕКТРОМЕРЕЖІ

### 2.4.1 ЗАГАЛЬНА ІНФОРМАЦІЯ ДЛЯ ЕЛЕКТРИЧНИХ МОНТАЖІВ

Підключення, виконане на заводі, заборонено змінювати! (Рисунок 7). Ступінь захисту електричних компонентів водонагрівача - IP 44. Споживана потужність електричного нагрівального елементу 2000 Вт (OKNE ONE/E 50-120), 1100 Вт (OKNE ONE/E 30).

При електричній установці необхідно дотримуватися нижчезазначених вимог:



- Схема електричного підключення додається до водонагрівача, та знаходиться на кришці електропроводки. (Рисунок 7)
- Ремонт і перевірку електрообладнання може здійснювати тільки підприємство (особа), що має уповноваження на цю діяльність.
- Спеціалізоване підключення повинно бути підтверджено в гарантійному талоні або іншому документі.
- Водонагрівач підключається до мережі електроживлення 230 В/50 Гц зафіксованим гнучким дротом з вимикачем (в залежності від способу підключення).
- При встановленні в ванних, умивальних кімнатах і душових, необхідно керуватися стандартом.
- Ступінь захисту електричних компонентів водонагрівача - IP 44.
- Дотримуйтесь правил захисту від ураження електричним струмом відповідно до стандарту.

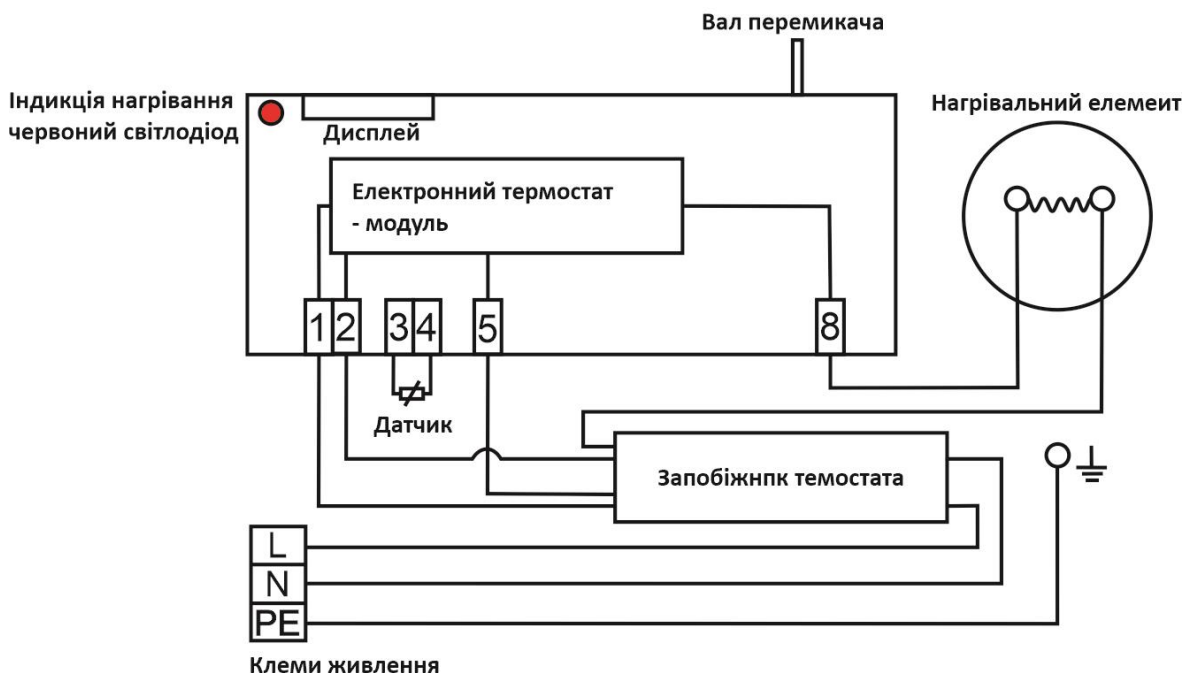


Рисунок 7



Якщо шнур живлення пошкоджений, його має замінити підприємство (особа), що має уповноваження на цю діяльність.

## 2.5 ФУНКЦІОНУВАННЯ

Після підключення водонагрівача до мережі електроживлення, нагрівальний елемент починає підігрівати воду. Для контролю температури та нагріву води використовується **електронний термостат**. Діапазон регулювання термостата від **0 °С до 77 °С**. Температура відображається на дисплеї. Термостат відображає поточну виміряну температуру. За допомогою регулятора встановить бажану температуру відключення. При поверненні перемикача направо налаштовується більш велика температура, при поверненні наліво - менша температура. В момент налаштування температури, цифри на дисплеї блимають - відображення налаштування необхідної температури користувачем. Після завершення налаштування необхідної температури значення буде блимати 5 секунд, потім з'явиться поточна температура. Індикатор нагрівання знаходиться в правій частині дисплея. Коли він світиться - це вказує на процес нагріву.

Повідомлення про помилки, несправності: **E1 - блимає** - несправність датчика температури (перерваний контакт датчика, коротке замикання), відображається на дисплеї. Під час сигналу про помилку, нагрівання води припиняється.

**З колесиком термостата необхідно поводитися обережно, не перекручувати його силою за обмежене положення, уникати сильних струсів та ударів.**

При тривалій експлуатації без використання об'єму нагрітої води, потрібно встановити термостат в положення **5 °С - 10 °С** (перемикач термостата у положенні «сніжинка»), щоб уникнути замерзання, або вимкнути електроживлення водонагрівача. Налаштування термостата в нульове положення не означає відключення обладнання.



**У разі відключення електроенергії, дисплей вимикається, те саме відбувається і при відключенні нагрівання відповідно до сигналу HDO. Ручка налаштування термостата все ще активна, тому, повернувши її, ви можете змінити температуру, яка набуде чинності лише після відновлення живлення.**

## 2.6 ПЕРШЕ ВВЕДЕННЯ В ЕКСПЛУАТАЦІЮ



Перед підключенням до мережі електроживлення, резервуар повинен бути наповнений водою. Процес та контроль першого нагріву повинен виконувати ліцензований фахівець. Труба виходу гарячої води та частини захисної арматури, можуть бути гарячими.



Під час нагрівання, вода підключена під тиском збільшує свій об'єм через процес нагрівання, та повинна крапати з запобіжного клапану. У підключенні без тиску вода крапає в переливний змішувач. Після закінчення нагрівання, встановлена температура та фактична температура споживаної води повинні бути приблизно рівними. Після підключення нагрівача до водопроводу та електромережі, та після перевірки запобіжного клапана (дотримуючись інструкцій, що додаються до клапана), нагрівач можна вводити в експлуатацію.

Перед першим введенням в експлуатацію, або після тривалого простою, перед запуском нагріву, необхідно забезпечити промивання та заповнення водою резервуару. Перед початком нагрівання, резервуар повинен бути повністю заповнений водою, зроблено очищення та деаерація. Необхідно стежити за першим нагріванням.

### Порядок введення водонагрівача в експлуатацію:

1. Перевірте водопровідне та електричне підключення. Перевірте правильність встановлення датчиків робочого та запобіжного термостатів. Датчики повинні бути вставлені якомога глибше в гільзу - відповідно до можливостей капіляра, спочатку робочий, потім запобіжний термостат.
2. Відкрити кран гарячої води на змішувачі.
3. Відкрити кран подачі холодної води до водонагрівача.
4. Як тільки вода почне витікати з крана гарячої води, наповнення водонагрівача закінчено, і кран можна закрити.
5. У разі протікання (фланцевої кришки) рекомендуємо підтягнути болти кришки фланця. Затягніть гвинти хрест-навхрест. Момент затягування 15 Нм.
6. Прикрутіть щиток електроустановки.
7. Під час нагріву гарячої води електричною енергією, увімкніть джерело живлення.
8. При введенні в експлуатацію водонагрівач необхідно промити до зникнення помутніння у воді.
9. Заповнити гарантійний талон належним чином.

## 2.7 ВИВЕДЕННЯ З ЕКСПЛУАТАЦІЇ, СПОРОЖНЕННЯ



Якщо водонагрівач виводиться на тривалий час з експлуатації, або не буде використовуватись, він повинен бути порожнім і відключеним від мережі електроживлення. Вимикач живлення на приладі або автоматичний вимикач повинні бути вимкнуті.

У приміщеннях, де існує небезпека замерзання, перед початком зимового періоду водонагрівач повинен бути порожнім, якщо прилад протягом декількох днів не буде працювати та буде відключеним від мережі електроживлення.



Спорожнення води проводиться після закриття запірного клапана в трубопроводі підведення холодної води (через відпускний клапан для комбінації запобіжних клапанів), і при одночасному відкритті всіх клапанів гарячої води підключеної арматури. **При зливі може витікати гаряча вода!** При небезпеці замерзання слід врахувати також те, що вода може замерзнути не тільки у водонагрівачі та трубопроводі гарячої води, але й трубопроводі підведення холодної води. Тому доцільно спорожнити всю арматуру й трубопровід, що проводять воду до лічильника води в будинку (підключення будинку до води), де ризику замерзання немає. Коли резервуар потрібно знову ввести в експлуатацію, його потрібно наповнити водою, та переконатися, що **вода яка витікає з клапанів гарячої води, не містить ніяких бульбашок.**

## 2.8 КОНТРОЛЬ, ТЕХНІЧНЕ ОБСЛУГОВУВАННЯ, ДОГЛЯД ЗА ОБЛАДНАННЯМ



У процесі нагріву, вода збільшує свій об'єм, та повинна крапати з випуску запобіжного клапана (при безнапірному підключенні вода крапає з клапана змішувача). При максимальному нагріванні (приблизно 77 °С), збільшення об'єму води становить приблизно 3 % об'єму резервуара. Функціонування запобіжного клапана необхідно регулярно перевіряти (згідно з інформацією, що міститься в інструкції до запобіжного клапану). За звичайної експлуатації таку перевірку необхідно проводити щонайменше раз на місяць, а також після кожного відключення обігрівача більше ніж на 5 діб.



**Увага!** Труба подачі холодної води та з'єднувальна арматура бака можуть нагріватися! Якщо водонагрівач не працює або гаряча вода не використовується, із запобіжного клапана не повинна крапати вода. Якщо вода крапає, це означає що тиск у трубопроводі подачі занадто високий (якщо вище 4,8 бар, слід встановити клапан регулювання тиску) або запобіжний клапан несправний. Будь ласка, негайно зверніться до сантехніка!



Якщо у воді міститься занадто багато мінералів, спеціаліст повинен видалити накип та осад, що утворюється всередині резервуару. Це потрібно зробити через 1-2 роки експлуатації. Очищення проводиться через отвір на фланці у наступному порядку - спорожнити водонагрівач, демонтувати кришку фланця, очистити резервуар. При повторному монтажу слід застосувати нове ущільнення. Внутрішня поверхня водонагрівача покрита спеціальною емаллю та не повинна контактувати із засобом для видалення накипу - не працюйте з вапняним насосом для видалення накипу. Для очищення зовнішнього корпусу водонагрівача не використовуйте ніяких абразивних засобів для чищення та розчинників фарб (целюлозні розчинники, трихлоретилен, та інш.). Для очищення використовуйте вологу тканину та додайте декілька крапель рідкого миючого засобу для використання в побуті. При багаторазовому нагріванні води на стінках резервуара, і особливо на кришці фланця, утворюється накип. Утворення накипу залежить від жорсткості води, що нагрівається, її температури і кількості витраченої гарячої води.

**Ми рекомендуємо, через два роки експлуатації провести перевірку, при необхідності - очищення резервуару від накипу, і, якщо знадобиться - заміну анодного стрижня.** Теоретичний термін служби анода обмежується двома роками, однак він може змінюватись в залежності від жорсткості та хімічного складу води в місці експлуатації. На підставі цієї перевірки можна встановити термін наступної заміни анодного стрижня. Якщо анод тільки занесений осадом, очистіть його поверхню, якщо поверхня витрачена, встановіть новий анод. Очищення та заміну анода має проводити лише сервісна фірма, та кваліфікований персонал. При зливів води з водонагрівача повинен бути відкритий кран гарячої води на змішувачі, щоб не виникало високого тиску в резервуарі водонагрівача, який може перешкоджати витіканню води.



## 2.9 ТИПОВІ НЕСПРАВНОСТІ ТА ЇХ ПРИЧИНИ

ПРОЯВ НЕСПРАВНОСТІ	ІНДИКАТОР	РІШЕННЯ
Холодна вода	<ul style="list-style-type: none"> <li>світиться</li> </ul>	<ul style="list-style-type: none"> <li>встановлена низька температура на термостаті</li> <li>несправність нагрівального елементу</li> </ul>
Холодна вода	<ul style="list-style-type: none"> <li>не світиться</li> </ul>	<ul style="list-style-type: none"> <li>Немає напруги живлення!</li> <li>Несправність термостата - при несправності датчика температури на дисплеї відображається миготливий код несправності <b>E1</b></li> <li>вимкнено запобіжний термостат, можливо, в зв'язку з несправністю робочого термостата</li> </ul>
Вода недостатньо гаряча	<ul style="list-style-type: none"> <li>світиться</li> </ul>	<ul style="list-style-type: none"> <li>несправність однієї спіралі в елементі (2x 1100 Вт)</li> </ul>
Температура води не відповідає встановленій на елементі керування		<ul style="list-style-type: none"> <li>несправний термостат</li> </ul>
З запобіжного клапана постійно крапає вода	<ul style="list-style-type: none"> <li>не світиться</li> </ul>	<ul style="list-style-type: none"> <li>високий тиск на виході</li> <li>несправний запобіжний клапан</li> </ul>

Таблиця 4



Не намагайтеся самостійно усунути несправність. Зверніться до спеціаліста або до сервісної служби. Спеціаліст усуне несправність в найкоротший термін. **Звертаючись до сервісного центру з приводу ремонту, повідомте тип та серійний номер, який вказано на маркуванні водонагрівача.**

## 3 КЕРУВАННЯ ТЕРМОСТАТОМ

### 3.1 КЕРУВАННЯ НАГРІВАЧЕМ

Електромонтажна кришка для водонагрівачів:

ОКНЕ ONE/E 30, ОКНЕ ONE/E 50, ОКНЕ ONE/E 80, ОКНЕ ONE/E 100, ОКНЕ ONE/E 120

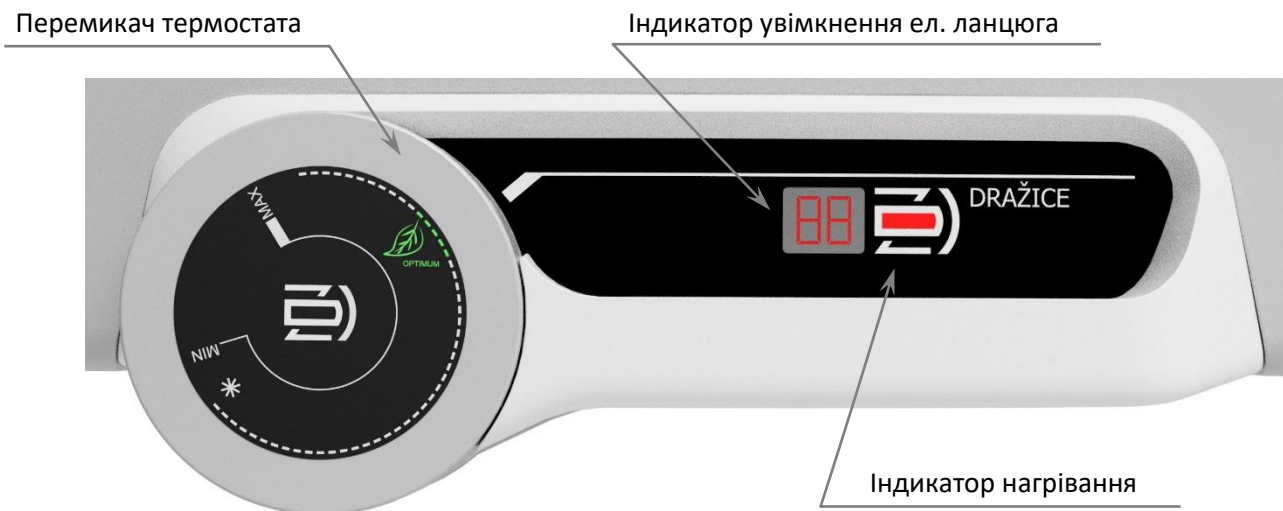


Рисунок 8

#### 3.1.1 НАЛАШТУВАННЯ ТЕМПЕРАТУРИ

Температура води налаштовується поверненням ручки термостата. Необхідне значення встановлюється напроти фіксованої мітки на панелі управління (Рисунок 9).

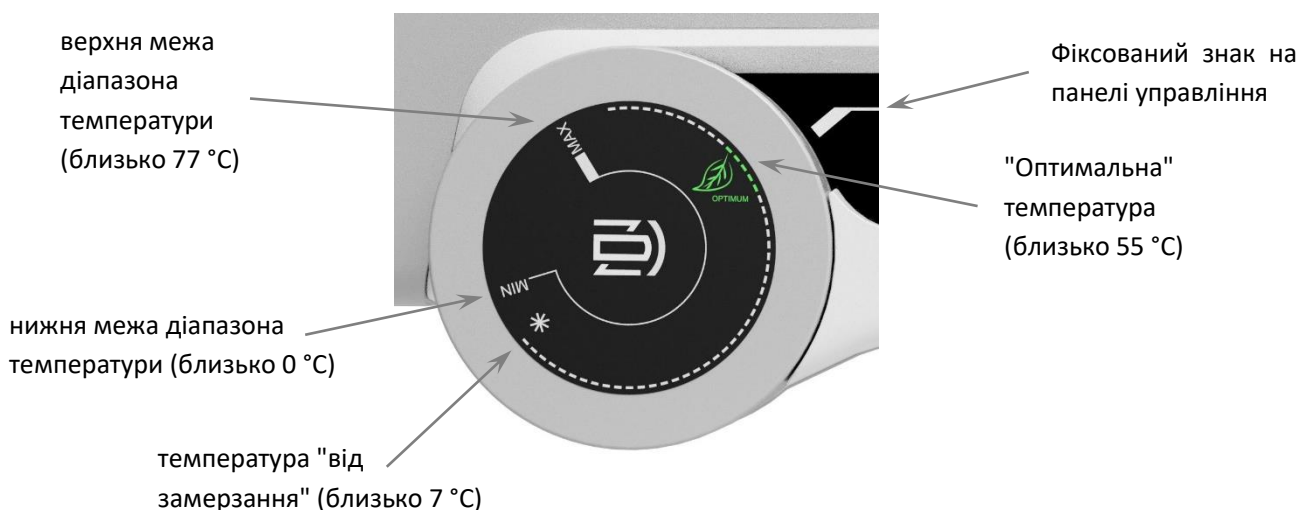


Рисунок 9



Встановлення перемикача термостата на лівому упорі не означає, що нагрівальний елемент постійно вимкнений. При експлуатації водонагрівача без блокування денного тарифу на електроенергію, не рекомендуємо налаштовувати температуру вище 55 °С. Обирайте за максимальне значення "ОPTIMUM".

## 4 ВАЖЛИВІ ЗАСТЕРЕЖЕННЯ

### 4.1 ПРАВИЛА МОНТАЖУ

- **Без підтвердження та водопровідного монтажу, що видане уповноваженою на ці роботи спеціалізованою компанією, гарантійний талон не є дійним.**
- Регулярно контролюйте магнієвий анод й робіть його заміну.
- Для підключення водонагрівача необхідно отримати згоду від місцевого постачальника електроенергії.
- **Між водонагрівачем і запобіжним клапаном заборонено встановлювати будь-яку запірну арматуру.**
- При тиску у водопровідній системі, що перевищує 0,48 МПа, перед запобіжним клапаном необхідно встановити ще і редуційний клапан.
- Усі виходи гарячої води повинні бути обладнані змішувачами.
- Перед першим наповненням водою водонагрівача, рекомендуємо перевірити затягування гайок фланцевого з'єднання резервуара. Затягніть гвинти хрест-навхрест. Момент затягування 15 Нм.
- Будь-яка маніпуляція з термостатом, крім регулювання температури перемикачем, заборонена.
- Всі роботи з електричною проводкою, налаштування та заміну регулюючих елементів виконує лише кваліфікований сервісний персонал.
- **Тепловий запобіжник не можна вимикати!** У разі дефекту термостата тепловий запобіжник припиняє подачу електроенергії на нагрівальний елемент, якщо температура води в нагрівачі перевищує 90 °С.
- Якщо водонагрівач (бойлер) не використовується більше 24 годин, або ж, якщо об'єкт з водонагрівачем знаходиться без нагляду, перекрийте подачу холодної води у водонагрівач.
- Водонагрівач (бойлер) повинен експлуатуватись виключно відповідно до умов, наведених на таблиці з параметрами, та інструкціями з підключення до мережі електроживлення.
- Рекомендований робочий тиск в контурі гарячої води становить 0,48 МПа.



**При електричному та водопровідному монтажу повинні дотримуватися вимоги та норми документів, які діють на території країни!**

## 4.2 ІНСТРУКЦІЇ ЩОДО ТРАНСПОРТУВАННЯ ТА ЗБЕРЕЖЕННЯ

Устаткування може перевозитися та зберігатися лише в сухому середовищі, температура навколишнього середовища повинна бути в межах діапазону від -15 °С до +50 °С. При завантаженні та розвантаженні необхідно керуватись вказівками на пакуванні.

## 4.3 УТИЛІЗАЦІЯ ПАКУВАННЯ ТА НЕСПРАВНОГО ПРИЛАДУ

За пакування, у якому поставляється товар, був сплачений сервісний збір на забезпечення повернення та відновлення пакувального матеріалу. Плата за послугу була сплачена відповідно до Закону № 477/2001 Coll., зі змінами, внесеними в ЕКО-КОМ а.с. Клієнтський номер компанії - F06020274. Принесіть, будь ласка, пакування баку до місця утилізації сміття, визначеного муніципалітетом. Після закінчення терміну служби, відпрацьований та непридатний для подальшого використання прилад, демонтуйте та передайте на станцію переробки відходів (пункт прийому) або зверніться до виробника.



## 5 ПРИЛАДДЯ ДО ВИРОБУ

Виріб постачається разом із запобіжним клапаном і 4-ма шарнірами. Запобіжний клапан упакований та розміщений у верхній частині пакування водонагрівача.

**У ваших інтересах перевірити комплектність.**

10-1-2024