

ІНСТРУКЦІЯ З ЕКСПЛУАТАЦІЇ ТА МОНТАЖУ

НАГРІВАЛЬНИЙ ФЛАНЕЦЬ З КЕРАМІЧНИМИ ЕЛЕМЕНТАМИ

ТРК 150 - 8 / 2,2 кВт

ТРК 150 - 8 / 3,3 кВт

ТРК 168 - 8 / 2,2 кВт

ТРК 168 - 8 / 3,3 кВт

ТРК 210 - 12 / 2,2 кВт

ТРК 210 - 12 / 3,3 кВт

ТРК 210 - 12 / 6,6 кВт

ТРК 210 - 12 / 9 кВт

ТРК 210 - 12 / 12 кВт

ТРК 150 - 8 / 3,3 кВт - 1 сталевих гільз

ТРК 168 - 8 / 3,3 кВт - 1 сталевих гільз



Družstevní závody Dražice-strojírna s.r.o.
Dražice 69, 294 71 Benátky nad Jizerou
тел.: +420 / 326 370 911
e-mail: export@dzd.cz

 **DRAŽICE**
NIBE GROUP MEMBER

ЗМІСТ

1	ВИКОРИСТАННЯ	4
2	ОПИС	4
3	ФУНКЦІЯ.....	6
4	ПЕРЕВАГИ ВИКОРИСТАННЯ	6
5	ЕКОНОМІЯ ЕЛЕКТРОЕНЕРГІЇ	6
6	ОБСЛУГОВУВАННЯ І НАЛАШТУВАННЯ ТЕМПЕРАТУРИ	6
7	УМОВИ ЕКСПЛУАТАЦІЇ.....	7
8	ІНСТРУКЦІЯ З МОНТАЖУ ТА ТЕХНІКИ БЕЗПЕКИ	7
8.1	ЗАГАЛЬНІ ПОЛОЖЕННЯ	7
8.2	ТРК - РОЗДІЛ	8
8.3	МОНТАЖ НАГРІВАЛЬНОГО БЛОКУ.....	11
8.4	ЕЛЕКТРИЧНЕ ПІДКЛЮЧЕННЯ	11
8.5	ВВЕДЕННЯ В ЕКСПЛУАТАЦІЮ	13
9	КОНТРОЛЬ, ДОГЛЯД ЗА ОБЛАДНАННЯМ	13
10	НЕСПРАВНОСТІ	14
11	ТЕХНІЧНІ ДАНІ.....	15
12	ВАЖЛИВІ ЗАСТЕРЕЖЕННЯ.....	17
12.1	ПЕРЕЛІК ЗАПЧАСТИН.....	17
13	УТИЛІЗАЦІЯ ПАКУВАННЯ ТА НЕСПРАВНОГО ПРИЛАДУ	17

УВАЖНО ПРОЧИТАЙТЕ ЦЮ ІНСТРУКЦІЮ ПЕРЕД ВСТАНОВЛЕННЯМ ВОДОНАГРІВАЧА!

Шановний покупець!

Компанія Družstevní závody Dražice - strojírna s.r.o. щиро дякує Вам за рішення придбати прилад нашої марки.



- a) Цей прилад можуть використовувати діти у віці від 8 років та особи з обмеженими фізичними, чуттєвими або розумовими можливостями або з недостатністю досвіду й знань, якщо вони перебувають під постійним наглядом або їх проінструктовано щодо безпечного використання приладу та вони зрозуміють можливі небезпеки.
- b) Діти не повинні бавитися з приладом.
- c) Очищення та обслуговування споживачем не повинні здійснювати діти без нагляду.

Виробник залишає за собою право вносити в продукт технічні зміни, які не впливають на функціонування та використання продукту.

Радимо використовувати прилад у приміщенні з температурою повітря від +2 °C до +45 °C та відносною вологістю не більше 80 %.

Надійність та безпечність приладів підтверджені випробуваннями, проведеними Інженерно-випробувальним інститутом у Брно.

Виготовлено в Чеській Республіці.

Значення піктограм, що використовуються в Посібнику



Важлива інформація для користувачів бойлером.



Рекомендації виробника, дотримання яких забезпечить Вам безперебійну роботу та тривалий термін служби виробу.



УВАГА!
Важливі застереження, яких слід дотримуватися.

1 ВИКОРИСТАННЯ

Нагрівальні фланці серії ТРК призначені в якості основних опалювальних приладів для електричних водонагрівачів виробника DZD типу ОКСЕ S, або в якості допоміжних нагрівачів для ОКС NTR(R)/BP, ОКС NTR/HP, ОКС NTRR/HP/SOL і акумулюючих резервуарів, опалювальних та інших систем. Нагрівальний фланець можна використовувати для нагрівання води, та в інших приладах, при дотриманні монтажних вказівок. За своєю конструкцією вони призначені для нагрівання води тільки до тиску 1 МПа в резервуарі з температурою 110 °С.



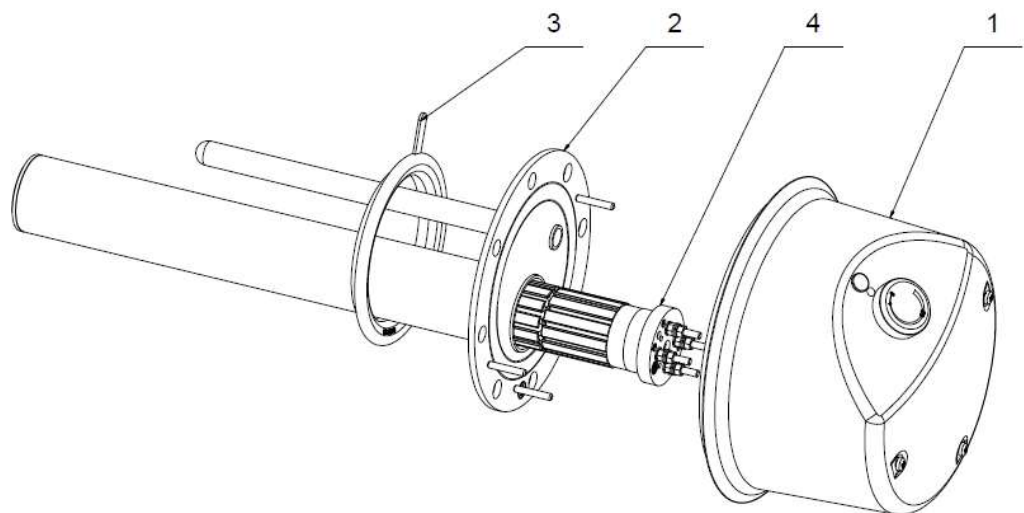
ТРК не можна використовувати в водонагрівачах з нержавіючої сталі або накопичувальних баках з нержавіючої сталі.

2 ОПИС

Нагрівальний фланець - це емальована зварна деталь із гільзами нагрівальних елементів. ТРК оснащений робочим і захисним термостатом із зовнішнім керуванням та відповідною електричною установкою. Електрична проводка розміщена під пластиковою кришкою.

ТРК 150 – 8 / 3,3 kW - 1 сталевих гільз

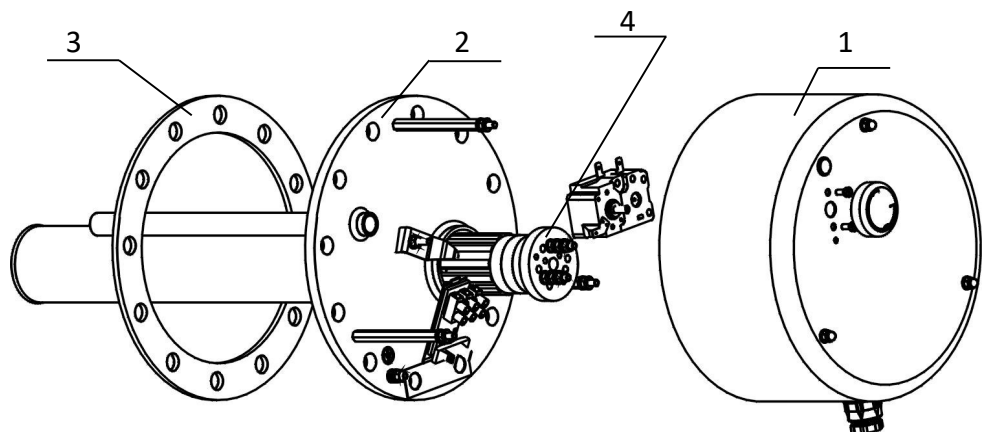
ТРК 168 – 8 / 3,3 kW - 1 сталевих гільз



ТРК 150 – 8 / 2,2 kW

ТРК 168 – 8 / 2,2 kW

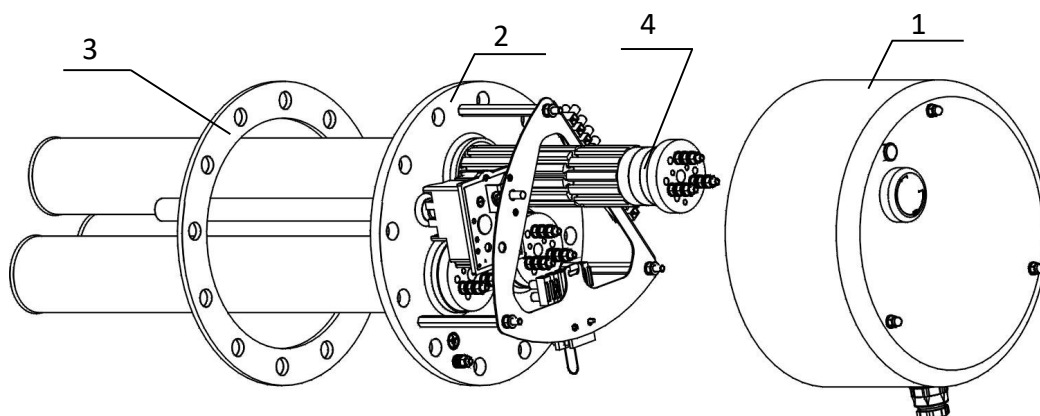
ТРК 210 -12/ 2,2 kW



TPK 150 – 8 / 3,3 kW

TPK 168 – 8 / 3,3 kW

TPK 210 -12 / 3,3 kW; 6,6 kW; 9 kW; 12 kW



1. Пластикова кришка проводки

2. Нагрівальний фланець

3. Ущільнення

4. Керамічний нагрівальний елемент

3 ФУНКЦІЯ

Вбудований ТРК після налаштування температури нагрівання в межах 5 °С - 74 °С не потребує обслуговування. Термостат вмикає нагрівальні елементи, та після досягнення встановленої температури - вимикається. Робота нагрівального елемента сигналізується загорянням контрольної лампочки (свічка лампочки). При несправності робочого термостата, захисний термостат (тепловий запобіжник) відключить подачу електричного струму при досягненні температури близької до 95 °С. Захисний термостат є безповоротним, це означає, що він повинен вимкнутися після усунення несправності.

4 ПЕРЕВАГИ ВИКОРИСТАННЯ

- Нагрівальний фланець із нагрівальними елементами зі сталевих гільз більш стійкий у водах, багатих кальцієм, зі збільшеним утворенням накипу.
- Розміщення нагрівальних елементів в сталевих гільзах збільшує термін служби резервуара водонагрівача. Електричний потенціал краще утримується на відповідних значеннях.
- При можливій несправності нагрівального елемента, можна здійснити його заміну без зливу води з резервуара.

5 ЕКОНОМІЯ ЕЛЕКТРОЕНЕРГІЇ

Низька температура води в обігрівачі виявляється особливо економічною. Тому температура повинна бути встановлена такою, щоб бути відповідною для запланованого споживання гарячої води. Це допомагає заощаджувати електроенергію і запобігає утворенню вапняних осаджень.

6 ОБСЛУГОВУВАННЯ І НАЛАШТУВАННЯ ТЕМПЕРАТУРИ

Температуру води у водонагрівачі можна регулювати термостатом в залежності від потреби - плавно або шляхом установки перемикача в 3 точках. Завдяки цьому можлива енергетично вигідна експлуатація. Налаштувати температуру допомагають позначення - 3 основних символи, а саме:

- * захист резервуара від замерзання
- близько **60 °С**, гаряча вода - в рамках запобігання отримання опіків гарячою водою рекомендується саме це налаштування, тому що це дає найбільш економічний режим роботи з найменшими втратами енергії та мінімальним утворенням водного каменю
- максимум, близько **74 °С**, гаряча вода

Увага: Якщо ручка управління термостатом повернута в крайнє ліве положення (упор управління), це не є положенням 0 °С або вимкненням!

При експлуатації за денним тарифом термостат не повинен бути налаштований на температуру вище 60 °С.

7 УМОВИ ЕКСПЛУАТАЦІЇ

Підключення електричного фланцевого блоку має відповідати даним, зазначеним у таблиці (робочий тиск, час нагрівання, ел. напруга). **Підключення до електричної частини повинно бути виконано відповідно до схеми, зображеної на внутрішній стороні захисної кришки для даного типу фланців.**

Окрім електротехнічних норм, потрібно дотримуватися правил користування місцевими мережами енерго- і водопостачання, а також умов монтажу і експлуатації. Якщо вода дуже жорстка, радимо встановити фільтри для її очищення, щоб запобігти утворенню накипу.

Ці нагрівальні елементи придатні для встановлення в емальовані резервуари, а також ємності з подвійним корпусом або резервуари, покриті пластмасою, оцинковані, підходять вони також і для ребристих теплообмінників. Комбінація з хромонікелевими ємностями проблематична, тому не рекомендується. Всі елементи придатні для нагрівання питної і опалювальної води з робочим тиском до 10 бар.

8 ІНСТРУКЦІЯ З МОНТАЖУ ТА ТЕХНІКИ БЕЗПЕКИ

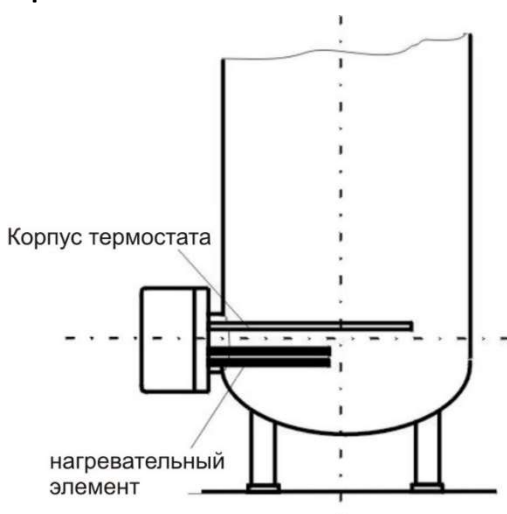
8.1 ЗАГАЛЬНІ ПОЛОЖЕННЯ

При експлуатації нагрівальний елемент і захисний анод повинні бути занурені у воду. Не повинно існувати перешкод необхідному технічному потоку води, що нагрівається. Нагрівач оснащений запобіжним термостатом, який перешкоджає подальшому нагріванню води при максимальній температурі 95 °С. Тому необхідно вибрати відповідні з'єднувальні компоненти (трубопровід, запобіжний клапан), які при несправності термостата будуть стійкі до макс. температури 110 °С.

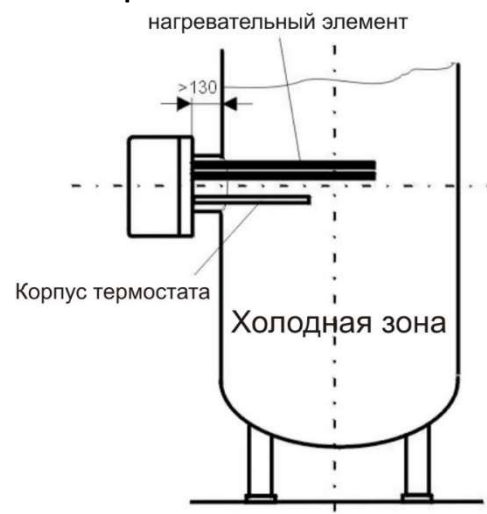
Монтаж і установку повинні проводити виключно уповноважені особи.

Розташування елемента серії:ТРК

Вірно



Невірно



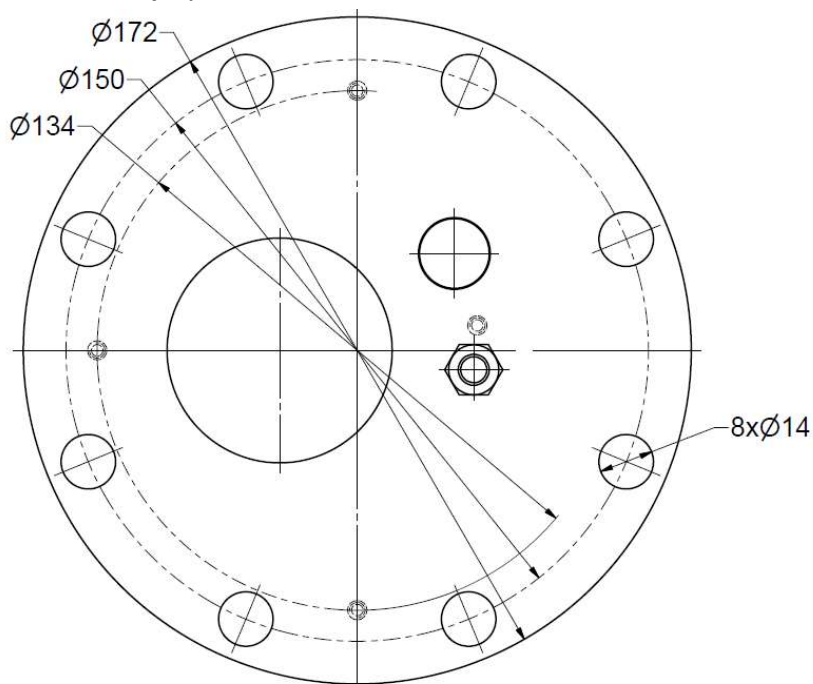
Фланець занадто довгий і високо приварений.
Гільза термостата під нагрівальним елементом.

Ободок фланця не повинен перевищувати 130 мм, щоб датчик температури та елемент потрапляли в бак досить глибоко. Правильне положення вбудованого елемента забезпечує рівномірне нагрівання вмісту резервуара. Необхідно залишити вільне місце для монтажу перед фланцем, в залежності від довжини елемента. Утворення накипу знижує функціональність, тому при особливо жорсткій воді необхідно вжити таких заходів: правильне налаштування температури, монтаж пристрою, що зменшує жорсткість води, регулярне усунення накипу.

8.2 ТРК - РОЗДІЛ

ТРК 150 - 8 / 2,2 кВт

ТРК 150 - 8 / 3,3 кВт - 1 сталевих гільз



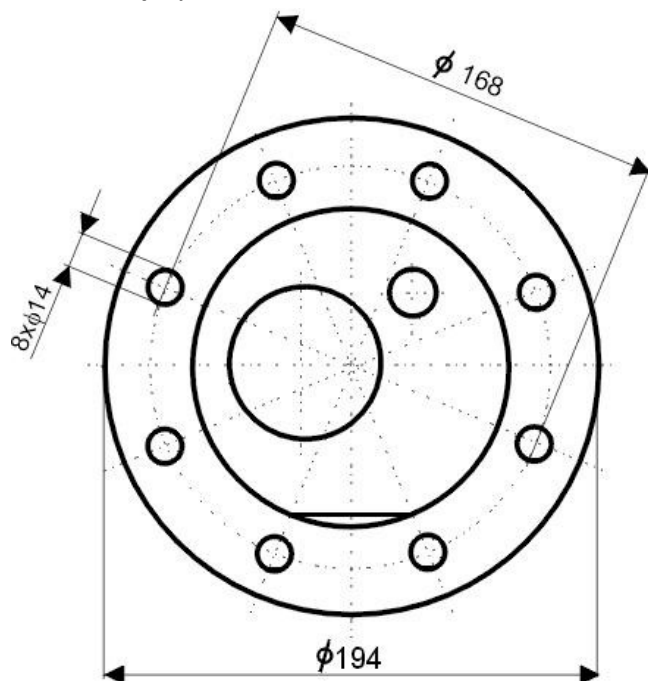
Застосування у:

ОКС 300 NTR/HP
ОКС 500 NTR/HP

ОКС 400 NTRR/HP/SOL
ОКС 500 NTRR/HP/SOL

ТРК 168 - 8 / 2,2 кВт

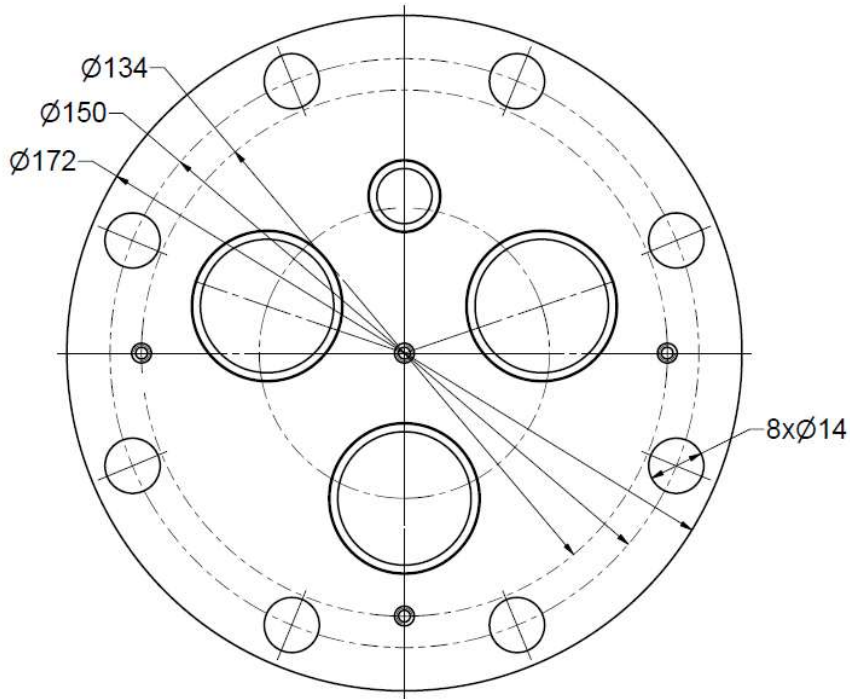
ТРК 168 - 8 / 3,3 кВт - 1 сталевих гільз



Застосування у:

ОКС 160 NTR/BP
ОКС 200 NTR(R)/BP

ТРК 150 - 8 / 3,3 кВт



Застосування у:

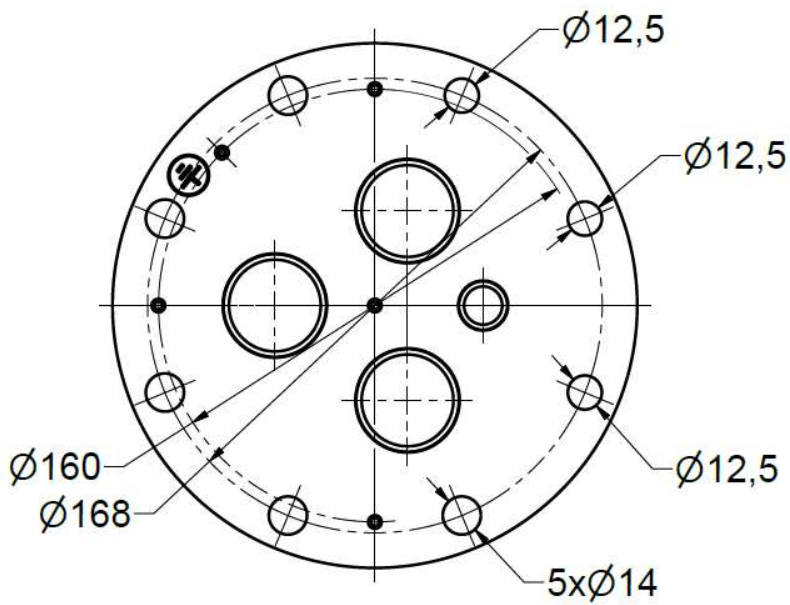
ОКС 300 NTR/HP

ОКС 500 NTR/HP

ОКС 400 NTRR/HP/SOL

ОКС 500 NTRR/HP/SOL

ТРК 168 - 8 / 3,3 кВт

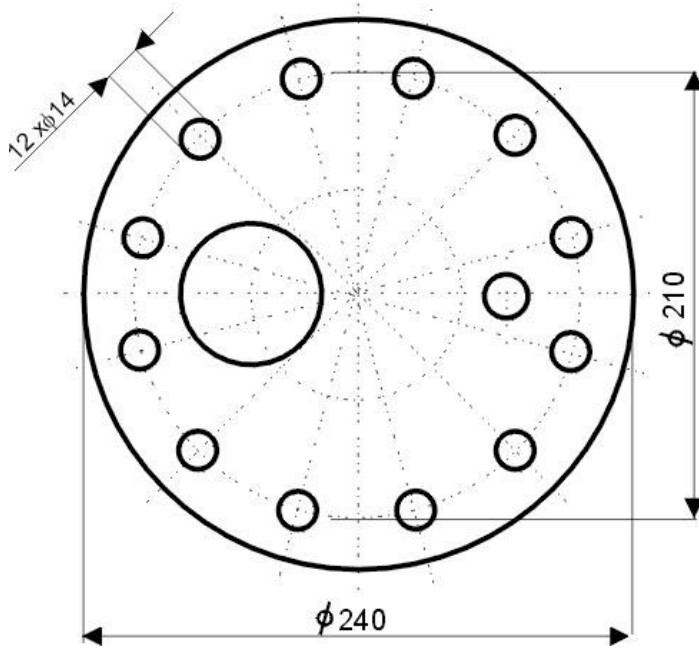


Застосування у:

ОКС 160 NTR/ВР

ОКС 200 NTR(R)/ВР

ТРК 210 - 12 / 2,2 кВт



Застосування у:

ОКСЕ 160 S
ОКСЕ 200 S
ОКСЕ 250 S
ОКСЕ 300 S
ОКСЕ 500 S

ОКС 300 NTR(R)/BP
ОКС 500 NTR(R)/BP

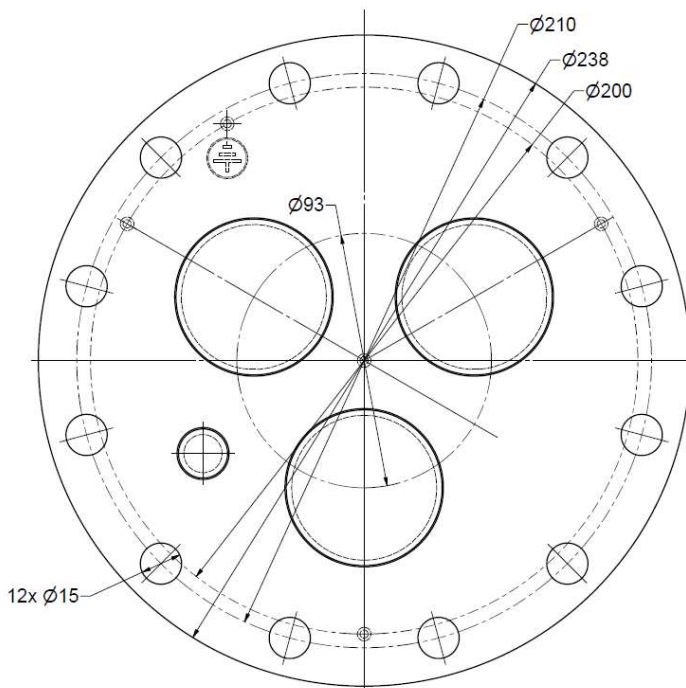
Резервуари NAD та NADO
з фланцем 210 мм.

ТРК 210 - 12 / 3,3 кВт

ТРК 210 - 12 / 6,6 кВт

ТРК 210 - 12 / 9 кВт

ТРК 210 - 12 / 12 кВт



Застосування у:

ОКСЕ 160 S*
ОКСЕ 200 S*
ОКСЕ 250 S*
ОКСЕ 300 S
ОКСЕ 500 S

ОКС 300 NTR(R)/BP *
ОКС 500 NTR(R)/BP *

Резервуари NAD та NADO
з фланцем 210 мм

*** - ТПК 210-12/9 кВт і ТПК 210-12/12 кВт не можна монтувати.**

8.3 МОНТАЖ НАГРІВАЛЬНОГО БЛОКУ

Нарівні з інструкціями по встановленню необхідно дотримуватися також умов підключення, визначені місцевими підприємствами енерго- і водопостачання:

1. Зняти захисну кришку, (положення 1)
2. Для типу ТРК 168-8 насадити ущільнення на гвинти, покласти нагрівальний фланець (положення 2) і накрутити гвинти під фланець на резервуарі (момент затягування 15 Нм). Для типу ТРК 210-12 рівномірно по периметру в 3 отвори з різьбленням на фланці загвинтити 3 допоміжних штифта М12х50. Насадити на них ущільнення і покласти нагрівальний фланець (положення 2). Потім загвинтити решту 9 гвинтів М12х30 і затягнути хрестом (момент затягування 15 Нм). Далі вигвинтити штифти з різьбленням і замінити їх рештою 3 гвинтами М12х30 і затягнути (момент затягування 15 Нм).
3. Провести електричне підключення за схемою (див. пункт 8.5). Увага - не забути про підключення захисного дроту. У фланців з можливістю обирати потужність підключити клемні плати до необхідної потужності.
4. Встановити захисну кришку і колесо термостата. Щілину між оболонкою водонагрівача і кожухом фланця закрити профілем, який додається.
5. Вводити в експлуатацію тільки при наявності води в резервуарі.

Монтаж і перше введення нагрівального елемента в експлуатацію повинен проводити лише фахівець, який в подальшому буде відповідати за належну установку та оснащення пристрою.

Простір перед нагрівальним елементом, що дорівнює монтажній довжині + 50 мм, треба залишити вільним для монтажу і т. ін.

8.4 ЕЛЕКТРИЧНЕ ПІДКЛЮЧЕННЯ

Підключення електрообладнання виконується згідно із доданою схемою. Схема знаходиться під пластиковою кришкою нагрівача і стосується конкретного типу!



Необхідно враховувати напругу в мережі! Всі металеві частини резервуара повинні задовольняти відповідним нормам безпеки.

На введенні повинен знаходитися багатополісний вимикач із кроком контактів, рівним 3 мм. Всі перемикачі повинні бути приєднані до автоматичних вимикачів. Кабель живлення потрібно вводити в простір підключення через ущільнювальне введення і фіксуватися хомутом, щоб уникнути зсуву, перекручування і висмикування.

Схема підключення Нагрівальний блок 2,2 кВт



Увага! Заводське підключення не можна змінювати!

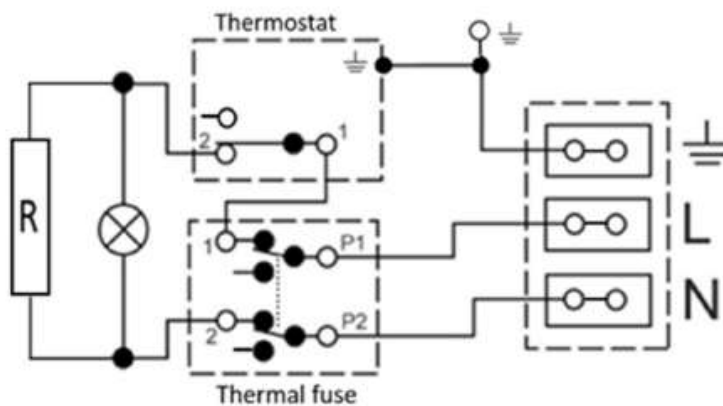


Схема підключення Нагрівальні блоки 3,3 кВт, 6,6 кВт



Увага! Заводське підключення не можна змінювати!

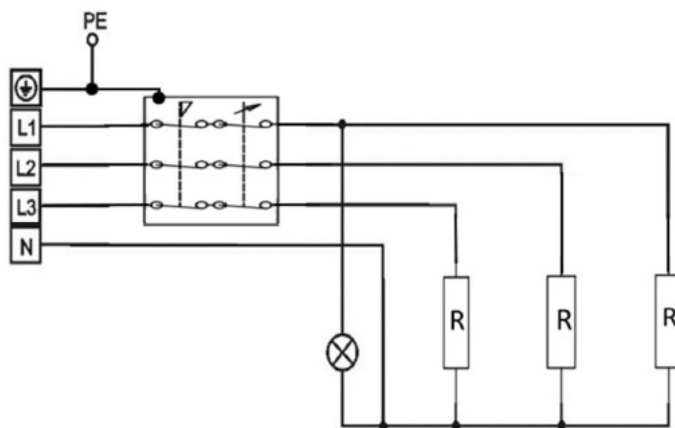
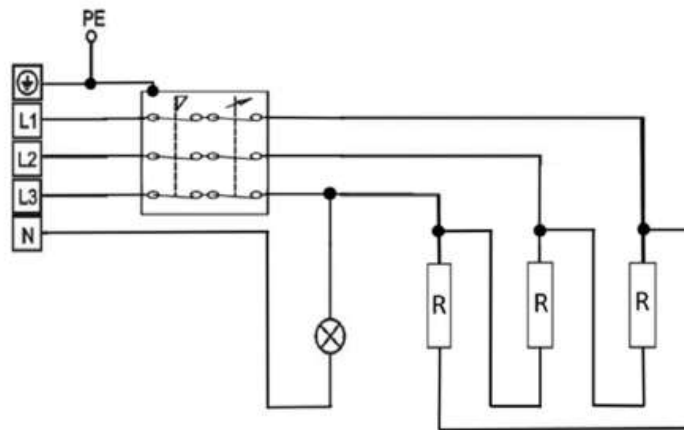


Схема підключення Нагрівальний блок 9 кВт, 12 кВт



Увага! Заводське підключення не можна змінювати!



8.5 ВВЕДЕННЯ В ЕКСПЛУАТАЦІЮ

Перед підключенням електрообладнання резервуар повинен бути наповнений водою. В процесі нагрівання вода повинна крапати з запобіжного клапана.

Увага: трубка відведення гарячої води, як і частини захисної арматури, може бути гарячою.

Після нагрівання, встановлена температура споживаної води повинна приблизно відповідати температурі, вказаній на термометрі.

9 КОНТРОЛЬ, ДОГЛЯД ЗА ОБЛАДНАННЯМ

У разі високого вмісту кальцію у воді через один-два роки бажано видалення накипу й осадженого кальцію фахівцем. Очищення можна провести через отвір фланця, при монтажі фланця слід використовувати нове ущільнення.

Ємності резервуарів зі спеціальним емальованим покриттям не повинні контактувати з розчинниками накипу або вапняним насосом. Насамкінець необхідно ретельно промити резервуар і запустити нагрівання, як при першому вмиканні.

При проведенні технічного обслуговування не повинно бути пошкоджено, або усунуто захисне з'єднання всіх металевих (струмовідних) частин водонагрівача. При очищенні не можна використовувати абразивні засоби, що викликають механічне пошкодження, і розчинники для фарб (нітрорастворителем, трихлоретиленом тощо). Найкраще використовувати вологу тканину з декількома краплями нейтрального мийного засобу.

10 НЕСПРАВНОСТІ

Не намагайтеся самостійно усунути несправність. Зверніться до спеціаліста або до сервісної служби. Спеціаліст усуне несправність в найкоротший термін. Звертаючись до сервісного центру з приводу ремонту, потрібно повідомити тип та серійний номер, який вказано на маркуванні водонагрівача.

Дефект		Несправність	
1.	Холодна вода в резервуарі	Лампочка світиться	- несправність нагрівального елемента - деякі елементи не нагріваються
2.	Вода в резервуарі недостатньо гаряча	Лампочка світиться	- відмова одного з елементів - несправність однієї спіралі в елементі, див. примітку
3.	Холодна вода в резервуарі	Лампочка не світиться	- несправність термостата - запобіжник відключив живлення - припинення подачі електроенергії ззовні
4.	Температура води в резервуарі не відповідає встановленому значенню	Лампочка світиться	- несправність термостата

Після перевірки та усунення причини збою контролю температури в стані без напруги та охолодження води до кімнатної температури, запобіжник можна ввімкнути вручну, натиснувши на замок!

11 ТЕХНІЧНІ ДАНІ

Діаметр кола між гвинтами 150 мм - ТРК 150 - 8 / 2,2 кВт, ТРК 150 - 8 / 3,3 кВт,
ТРК 150 - 8 / 3,3 кВт - 1 сталевих гільз

Діаметр кола між гвинтами 168 мм - ТРК 168 - 8 / 2,2 кВт, ТРК 168 - 8 / 3,3 кВт
ТРК 168 - 8 / 3,3 кВт - 1 сталевих гільз

Діаметр кола між гвинтами 210 мм - ТРК 210 - 12 / 2,2 кВт; ТРК 210 - 12 / 3,3 кВт
- ТРК 210 - 12 / 6,6 кВт; ТРК 210 - 12 / 9 кВт, ТРК 210 - 12 / 12 кВт

Діапазон налаштування термостата: постійне налаштування від 5 °С до приблизно 74 °С. Ущільнення прикладене.

Тип	Потужність [кВт]	Підключення	Рекомендований захисний електричний автомат [ампér]	Довжина елемента [мм]
ТРК 150 - 8 / 2,2 кВт	2,2	1 PE - N AC 230 V / 50 Гц	16	400
ТРК 150 - 8 / 3,3 кВт - 1 сталевих гільз	3,3	3 PE - N AC 3 x 230 V / 50 Гц	3 x 10	400
ТРК 150 - 8 / 3,3 кВт	3,3	3 PE - N AC 3 x 230 V / 50 Гц	3 x 10	340
ТРК 168 - 8 / 2,2 кВт	2,2	1 PE - N AC 230 V / 50 Гц	16	400
ТРК 168 - 8 / 3,3 кВт - 1 сталевих гільз	3,3	3 PE - N AC 3 x 230 V / 50 Гц	3 x 10	400
ТРК 168 - 8 / 3,3 кВт	3,3	3 PE - N AC 3 x 230 V / 50 Гц	3 x 10	340
ТРК 210 - 12 / 2,2 кВт	2,2	1 PE - N AC 230 V / 50 Гц	16	440
ТРК 210 - 12 / 3,3 кВт	3,3	3 PE - N AC 3 x 230 V / 50 Гц	3 x 10	440
ТРК 210 - 12 / 6,6 кВт	6,6	3 PE - N AC 3 x 230 V / 50 Гц	3 x 16	440
ТРК 210 - 12 / 9 кВт	9	3 PE - N AC 400 V / 50 Гц	3 x 20	550
ТРК 210 - 12 / 12 кВт	12	3 PE - N AC 400 V / 50 Гц	3 x 25	550

Час нагріву:

	ТРК 150 - 8 / 2,2 кВт	ТРК 150 - 8 / 3,3 кВт*	ТРК 150 - 8 / 3,3 кВт - 1 сталевих гілзь	ТРК 168 - 8 / 2,2 кВт	ТРК 168 - 8 / 3,3 кВт*	ТРК 168 - 8 / 3,3 кВт - 1 сталевих гілзь	ТРК 210 - 12 / 2,2 кВт	ТРК 210 - 12 / 3,3 кВт	ТРК 210 - 12 / 6,6 кВт	ТРК 210 - 12 / 9 кВт	ТРК 210 - 12 / 12 кВт
OKCE 160 S	-	-	-	-	-	-	4,25	2,75	1,5	-	-
OKCE 200 S	-	-	-	-	-	-	5,5	3,75	2	-	-
OKCE 250 S	-	-	-	-	-	-	6,75	4,5	2,25	-	-
OKCE 300 S	-	-	-	-	-	-	8	5,25	2,75	2	1,5
OKCE 500 S	-	-	-	-	-	-	12,5	8,25	4	3	2,25
OKC 160 NTR/BP	-	-	-	4	2,75	2,75	-	-	-	-	-
OKC 200 NTR/BP	-	-	-	5,5	3,75	3,75	-	-	-	-	-
OKC 200 NTRR/BP	-	-	-	5,25	3,5	3,5	-	-	-	-	-
OKC 300 NTR/BP	-	-	-	-	-	-	8	5,25	2,75	-	-
OKC 300 NTRR/BP	-	-	-	-	-	-	7,75	5	2,5	-	-
OKC 500 NTR/BP	-	-	-	-	-	-	12	8	4	-	-
OKC 500 NTRR/BP	-	-	-	-	-	-	11,5	7,75	4	-	-
OKC 200 NTR/HP	-	-	-	5,5	-	3,75	-	-	-	--	--
OKC 250 NTR/HP	-	-	-	6,25	-	4,5	-	-	-		
OKC 300 NTR/HP	7,75	5*	5	-	-	-	-	-	-	-	-
OKC 500 NTR/HP	12,5	8,25*	8,25	-	-	-	-	-	-	-	-
OKC 400 NTRR/HP/SOL	9,5	6,25	6,25	-	-	-	-	-	-	-	-
OKC 500 NTRR/HP/SOL	12,5	8,25	8,25	-	-	-	-	-	-	-	-

*Можна встановлювати в баки для води, виготовлені після 03/2023

12 ВАЖЛИВІ ЗАСТЕРЕЖЕННЯ



Клієнт не має права на пред'явлення претензій з приводу неналежного виконання в таких випадках:

- пошкодження, спричинені експлуатацією в сухому режимі
- пошкодження, спричинені впливом вапняних осаджень
- пошкодження, спричинені хімічними або електрохімічними впливами
- пошкодження, викликані невідповідною напругою, ударом блискавки, імпульсами напруги
- Будь-яке втручання у виріб, яке змінює або порушує оригінальну сертифіковану електричну проводку всередині виробу
- монтажник/клієнт здійснює будь-які модифікації на власний ризик і під власну відповідальність!

12.1 ПЕРЕЛІК ЗАПЧАСТИН

- Кришка фланця
- Ущільнення
- Керамічний нагрівальний елемент 2,2 кВт для однофазного підключення
- Керамічний нагрівальний елемент 1,1 кВт; 2,2 кВт; 3 кВт і 4 кВт для трифазного підключення
- Термостат
- Індикатор
- Контролер терморегулятора
- Набір гвинтів

Детальніше на www.dzd.cz/ru

13 УТИЛІЗАЦІЯ ПАКУВАННЯ ТА НЕСПРАВНОГО ПРИЛАДУ

За пакування, у якому поставляється товар, був сплачений сервісний збір на забезпечення повернення та відновлення пакувального матеріалу. Плата за послугу була сплачена відповідно до Закону № 477/2001 Coll., зі змінами, внесеними в ЕКО-КОМ а.с. Клієнтський номер компанії - F06020274. Принесіть, будь ласка, пакування баку до місця утилізації сміття, визначеного муніципалітетом. Після закінчення терміну служби, відпрацьований та непридатний для подальшого використання прилад, демонтуйте та передайте на станцію переробки відходів (пункт прийому) або зверніться до виробника.



18-4-2024