

# ІНСТРУКЦІЯ З ЕКСПЛУАТАЦІЇ ТА МОНТАЖУ

## ВОДОНАГРІВАЧІ НЕПРЯМОГО НАГРІВУ

OKH 100 NTR/HV  
OKH 125 NTR/HV



Družstevní závody Dražice-strojírna s.r.o.  
Dražice 69, 294 71 Benátky nad Jizerou  
тел.: +420 / 326 370 911  
e-mail: [export@dzd.cz](mailto:export@dzd.cz)

 **DRAŽICE**  
NIBE GROUP MEMBER

[www.dzd.cz](http://www.dzd.cz)

Традиції з 1956 року

# ЗМІСТ

1	ТЕХНІЧНА СПЕЦИФІКАЦІЯ ПРИЛАДУ.....	4
1.1	ФУНКЦІОНАЛЬНИЙ ОПИС.....	4
1.2	ІНФОРМАЦІЯ ДЛЯ КОРИСТУВАЧА.....	4
1.2.1	ВИТРАТИ ГАРЯЧОЇ ВОДИ.....	4
1.2.2	ЕКОНОМІЯ ЕЛЕКТРОЕНЕРГІЇ.....	4
1.3	КОНСТРУКЦІЯ ТА ОСНОВНІ РОЗМІРИ ВОДОНАГРІВАЧА.....	5
2	ІНФОРМАЦІЯ З ЕКСПЛУАТАЦІЇ ТА МОНТАЖУ.....	8
2.1	УМОВИ ЕКСПЛУАТАЦІЇ.....	8
2.2	ПІДКЛЮЧЕННЯ ДО ТРУБОПРОВОДУ.....	8
2.3	ПІДКЛЮЧЕННЯ ДО МЕРЕЖИ ЕЛЕКТРОЖИВЛЕННЯ.....	10
2.3.1	ОСНОВНА ІНФОРМАЦІЯ ЩОДО ПІДКЛЮЧЕННЯ ДО МЕРЕЖИ ЕЛЕКТРОЖИВЛЕННЯ.....	10
2.3.2	СПОСОБИ ПІДКЛЮЧЕННЯ ЕЛЕКТРОННОГО ТЕРМОСТАТА.....	11
2.4	ПІДКЛЮЧЕННЯ ВОДОНАГРІВАЧА НЕПРЯМОГО НАГРІВУ ДО СИСТЕМИ ГАРЯЧОЇ ВОДИ.....	11
2.5	ПЕРШЕ ВВЕДЕННЯ В ЕКСПЛУАТАЦІЮ.....	13
2.6	ВЫВОД ИЗ ЭКСПЛУАТАЦИИ, ОПОРОЖНЕНИЕ.....	13
2.7	КОНТРОЛЬ, ТЕХНІЧНЕ ОБСЛУГОВУВАННЯ, ДОГЛЯД ЗА ОБЛАДНАННЯМ.....	14
2.8	ТИПОВІ НЕПОЛАДКИ ТА ЇХ ПРИЧИНИ.....	15
3	КЕРУВАННЯ ТЕРМОСТАТОМ.....	16
3.1	ОБСЛУГОВУВАННЯ.....	16
3.1.1	НАЛАШТУВАННЯ ТЕМПЕРАТУРИ.....	16
4	ВАЖЛИВІ ЗАСТЕРЕЖЕННЯ.....	17
4.1	ПРАВИЛА МОНТАЖУ.....	17
4.2	ІНСТРУКЦІЇ ЩОДО ТРАНСПОРТУВАННЯ ТА ЗБЕРЕЖЕННЯ.....	18
4.3	УТИЛІЗАЦІЯ ПАКУВАННЯ ТА ВІДПРАЦЬОВАНОВОГО ПРИЛАДУ.....	18
5	АКСЕСУАРИ ДО ПРИЛАДУ.....	18

# УВАЖНО ПРОЧИТАЙТЕ ЦЮ ІНСТРУКЦІЮ ПЕРЕД ВСТАНОВЛЕННЯМ ВОДОНАГРІВАЧА!

Шановний покупець!

Компанія Družstevní závody Dražice - strojírna s.r.o. щиро дякує Вам за рішення придбати прилад нашої марки. Наші інструкції ознайомлять Вас з використанням, конструкцією, технічним обслуговуванням та іншою інформацією щодо електричних водонагрівачів.



- a) Цей прилад можуть використовувати діти у віці від 8 років та особи з обмеженими фізичними, чуттєвими або розумовими можливостями або з недостатністю досвіду й знань, якщо вони перебувають під постійним наглядом або їх проінструктовано щодо безпечного використання приладу та вони зрозуміють можливі небезпеки.
- b) Діти не повинні бавитися з приладом.
- c) Очищення та обслуговування споживачем не повинні здійснювати діти без нагляду.

Виробник залишає за собою право на технічні зміни вибору. Прилад призначено для постійного контакту з питною водою.

Радимо використовувати прилад у приміщенні з температурою повітря від +2 °C до +45 °C та відносною вологістю не більше 80 %.

Надійність та безпечність приладів підтверджені випробуваннями, проведеними Інженерно-випробувальним інститутом у Брно.

Виготовлено в Чеській Республіці.

## Значення піктограм, що використовуються в Посібнику



Важлива інформація для користувачів бойлером.



Рекомендації виробника, дотримання яких забезпечить Вам безперебійну роботу та тривалий термін служби виробу.



**УВАГА!**  
Важливі застереження, яких слід дотримуватися.

# 1 ТЕХНІЧНА СПЕЦИФІКАЦІЯ ПРИЛАДУ

## 1.1 ФУНКЦІОНАЛЬНИЙ ОПИС

Стаціонарні водонагрівачі непрямого нагріву серії NTR/HV призначені для підготовки гарячої технічної води в поєднанні з іншим джерелом гарячої води, переважно – газовим котлом. Їх номінальна потужність гарантує достатню кількість гарячої технічної води навіть для великих житлових одиниць, виробничих приміщень, ресторанів та подібних об'єктів. **У разі збільшення споживання гарячої води ці резервуари постійно нагрівають воду, працюючи аналогічно проточним водонагрівачам.**

## 1.2 ІНФОРМАЦІЯ ДЛЯ КОРИСТУВАЧА

### 1.2.1 ВИТРАТИ ГАРЯЧОЇ ВОДИ



Витрата гарячої води в побуті залежить від кількості проживаючих, кількості сантехніки, довжини, діаметру та ізоляції трубопроводів в квартирі або будинку, а також від індивідуальних звичок користувачів.

### 1.2.2 ЕКОНОМІЯ ЕЛЕКТРОЕНЕРГІЇ



Резервуар для гарячої води ізольований якісною поліуретановою піною, яка не містить фреонів. Відрегулюйте температуру на термостаті водонагрівача на значення, яке необхідне Вам для ведення домашнього господарства. Завдяки цьому Ви зменшите витрати електроенергії, а також кількість вапняного осаду на стінках резервуара і теплообмінника.

#### **Переваги використання водонагрівача непрямого нагріву:**

- легка установка і підключення до джерела опалювальної води,
- дуже швидка підготовка гарячої води,
- емальований сталевий резервуар задовольняє всім санітарно-гігієнічним вимогам до якості гарячої води,
- вбудований магнієвий анод підвищує стійкість до корозії,
- якісна поліуретанова ізоляція забезпечує мінімальні теплові втрати,
- плавне регулювання температури гарячої води до 74 °C,
- можливість декількох місць споживання води,
- світлова індикація роботи водонагрівача,
- контроль температури гарячої води,
- можливість підключення циркуляції гарячої води.

## 1.3 КОНСТРУКЦІЯ ТА ОСНОВНІ РОЗМІРИ ВОДОНАГРІВАЧА

Баки виготовлені зі сталевго листа та випробувані в 1,5 рази більшим значенням робочого тиску. Внутрішня поверхня резервуара емальована. До нижнього дна резервуара приварений фланець, до якого пригвинчена кришка фланця. Між кришкою фланця і фланцем вкладено ущільнювальне кільце. Захисні гільзи для розміщення нагрівального елемента, датчиків термостата та запобіжника розташовані в кришці фланця. На гайці М8 встановлений анодний стержень. Резервуар з водою ізолюваний твердою поліуретановою піною. Головна електромонтажна коробка розташована під пластиковою кришкою. Температура води налаштовується за допомогою термостата. До напірної ємності приварений теплообмінник.

**Технічний опис:** ОКН 100 NTR/HV, ОКН 125 NTR/HV



Рисунок 1

## Розміри водонагрівача

OKH 100 NTR/HV, OKH 125 NTR/HV

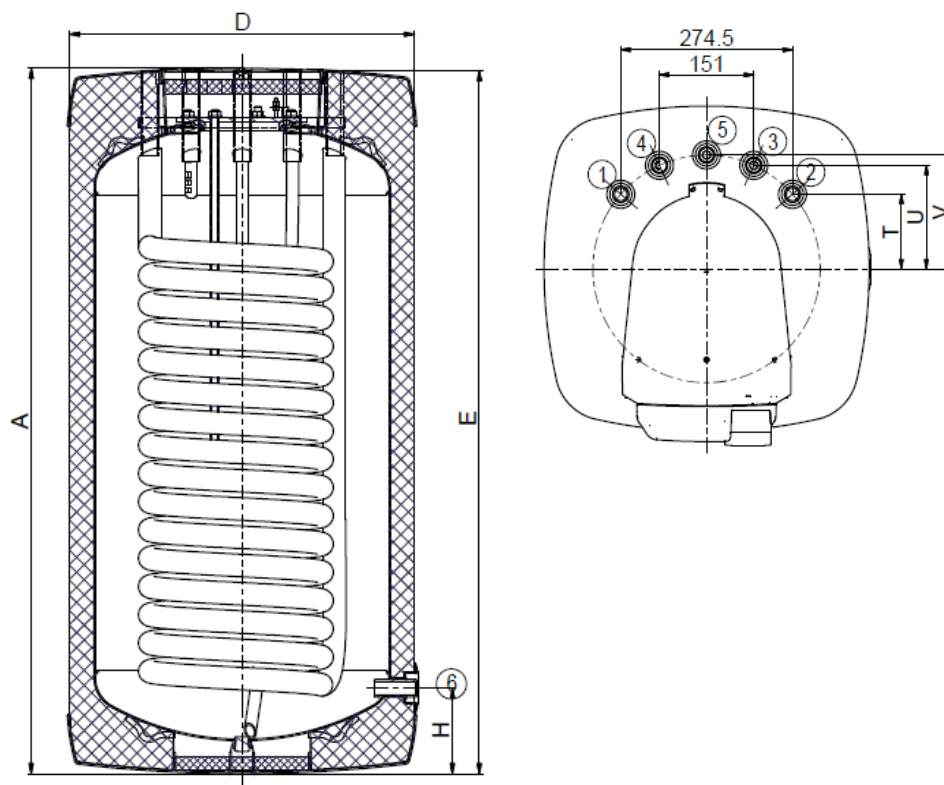


Рисунок 2

	OKH 100 NTR/HV	OKH 125 NTR/HV		
A	897	1058	①	3/4" зовнішній
D	520	520	②	3/4" зовнішній
E	888	1049	③	3/4" зовнішній
H	127	127	④	3/4" зовнішній
T	119	119	⑤	3/4" зовнішній
U	165	165	⑥	1/2" внутрішній
V	182	182		

Таблиця 1

ТИП		ОКН 100 NTR/HV	ОКН 125 NTR/HV
ОБ'ЄМ	л	87	113
МАКС. МАСА ВОДОНАГРІВАЧА БЕЗ ВОДИ	кг	55	67
РОБОЧА ПОВЕРХНЯ ТЕПЛОБМІННИКА	м <sup>2</sup>	1,08	1,45
МАКСИМАЛЬНИЙ ТИСК В РЕЗЕРВУАРІ	бар		6
МАКСИМАЛЬНИЙ ТИСК У ТЕПЛОБМІННИКУ	бар		10
МАКСИМАЛЬНА ТЕМПЕРАТУРА ГАРЯЧОЇ ВОДИ	°С		80
РЕКОМЕНДОВАНА ТЕМПЕРАТУРА ГАРЯЧОЇ ВОДИ	°С		60
ПІДКЛЮЧЕННЯ ГАРЯЧОЇ ВОДИ			G 3/4"
ПІДКЛЮЧЕННЯ ОПАЛЮВАЛЬНОЇ ВОДИ			G 3/4"
КЛАС ЗАХИСТУ ЕЛ. ЧАСТИН, ЩО ЗАБЕЗПЕЧУЄТЬСЯ ОБОЛОНКОЮ			IP42
ЕЛ. ПІДКЛЮЧЕННЯ			1 PEN, 230 В. 50 Гц
НОМІНАЛЬНА ТЕПЛОВА ПОТУЖНІСТЬ ПРИ ТЕМПЕРАТУРІ ОПАЛЮВАЛЬНОЇ ВОДИ 80°С ТА ВИТРАТІ 720 Л/ГОД	Вт	24000	32000
ЧАС НАГРІВАННЯ ТЕПЛОБМІННИКОМ ВІД 10 ДО 60°С	хв.	13	13
КЛАС ЕНЕРГЕТИЧНОЇ ЕФЕКТИВНОСТІ		В	В
СТАТИЧНІ ВТРАТИ	Вт	44	49

Таблиця 2

# 2 ІНФОРМАЦІЯ 3 ЕКСПЛУАТАЦІЇ ТА МОНТАЖУ

## 2.1 УМОВИ ЕКСПЛУАТАЦІЇ



Водонагрівач має використовуватися лише відповідно до умов, зазначених у таблиці характеристик та інструкції по підключенню. Окрім законодавчо визнаних національних норм та стандартів, необхідно також дотримуватись умов по підключенню, зазначених у місцевих електро- та водопровідних роботах, а також посібнику з монтажу та експлуатації.

Приміщення, у якому буде встановлений водонагрівач, не повинно промерзати. Прилад повинен бути встановлений у зручному місці; це означає, що прилад повинен бути легко доступним для можливого необхідного технічного обслуговування, ремонту або заміни.

**Попереджаємо, що водонагрівач заборонено підключати до мережі електроживлення, якщо поблизу від нього виконуються роботи з горючими рідинами (бензин, плямовивідник), газами, тощо.**



При великому вмісті у воді солей кальцію рекомендуємо встановити додатковий пристрій для видалення накипу або встановити термостат на робочу температуру максимум 55 °C (встановлення регулятора температури в положення «OPTIMUM») - Рисунок 7. Для правильної експлуатації слід використовувати питну воду належної якості. Для запобігання можливих осадів, ми рекомендуємо встановити додатковий водний фільтр.

## 2.2 ПІДКЛЮЧЕННЯ ДО ТРУБОПРОВОДУ



Підключення водонагрівача до трубопроводу зображено на Рисунок 5. Для можливого відключення резервуару, на входах і виходах технічної води необхідно змонтувати гвинтову муфту Js 3/4". Якщо розподіл гарячої води обладнано циркуляційним контуром, зворотний патрубок підключається до входу, ідентифікованого як ЦИРИКУЛЯЦІЯ. Типи 100, 125 NTR / HV обладнані зливним виходом. Водонагрівач повинен бути обладнаний запобіжним клапаном. Запобіжний клапан встановлюється на впуску холодної води, який позначений синім кільцем. Рекомендуємо якомога коротшу лінію гарячої води, що відводиться від водонагрівача, це зменшить втрати тепла.





Кожний напірний водонагрівач повинен бути обладнаний мембранним запобіжним клапаном з пружиною. Запобіжний клапан повинен бути легко доступний і розташовуватися якомога ближче до водонагрівача. Вхідні труби повинні мати мінімум такий самий діаметр, як і запобіжний клапан. Запобіжний клапан повинен бути розміщений досить високо, щоб забезпечити самоплив стікаючої води. Ми рекомендуємо встановити запобіжний клапан на патрубок. Це забезпечить легку заміну, без необхідності зливати воду з водонагрівача. Для монтажу використовуються запобіжні клапани з фіксованими тиском, що налаштований виробником. Початковий тиск запобіжного клапана повинен бути ідентичним максимально дозволеному тиску водонагрівача і принаймні на 20 % вище максимального тиску у трубопроводі (Таблиця 3). Якщо основний тиск води перевищує цю величину, в систему слід додати редуційний клапан. **Між водонагрівачем та запобіжним клапаном не можна встановлювати жодну запірну арматуру.** Під час монтажу, для безпеки, дотримуйтеся інструкцій, наданих виробником обладнання.



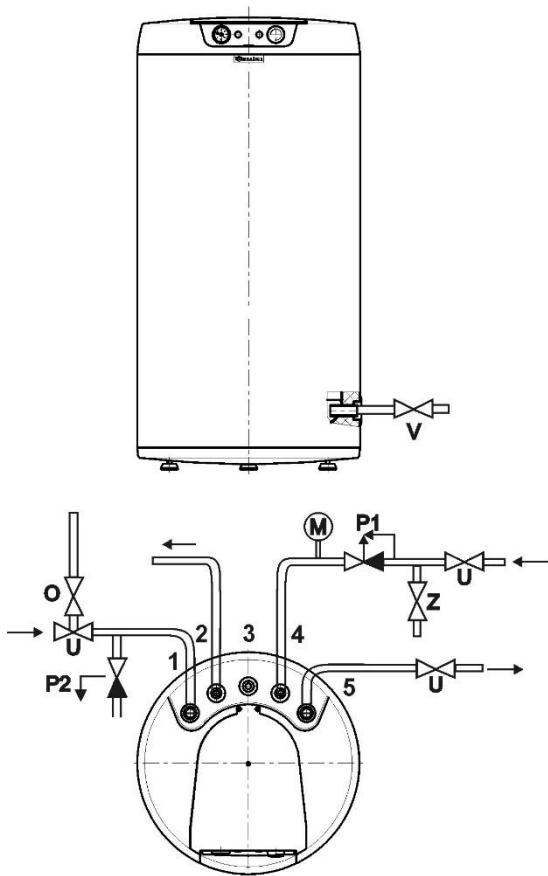
Необхідно перевіряти запобіжний клапан щоразу перед тим, як ввести його в експлуатацію. Перевірка виконується ручним переміщенням мембрани з місця, поворотом кнопки пристрою завжди у напрямку стрілки. Після повернення кнопка повинна знову попасти в паз. Належне функціонування пристрою для вимикання проявляється в витіканні води через зливну трубку запобіжного клапана. При звичайній експлуатації таку перевірку потрібно проводити не рідше одного разу на місяць, та після кожного відключення водонагрівача більше ніж на 5 діб. Вода може стікати зі зливної труби запобіжного клапана; труба повинна бути відкритою, та спрямованою вниз; температура навколишнього середовища не повинна падати нижче нуля. При зливанні води з баку використовуйте рекомендований зливний клапан. Спочатку закрийте подачу води в водонагрівач. Необхідні значення тиску наведено у таблиці нижче. Для коректної роботи запобіжного клапана на впускних трубах повинен бути встановлений зворотній клапан, що запобігає спонтанному спорожненню резервуара та проникненню гарячої води назад у трубопровід.

#### Необхідні тиски:

ПУСКОВИЙ ТИСК ЗАПОБІЖНОГО КЛАПАНА [МПА]	ДОПУСТИМИЙ РОБОЧИЙ ТИСК У ВОДОНАГРІВАЧІ [МПА]	МАКСИМАЛЬНИЙ ТИСК У ТРУБАХ ХОЛОДНОЇ ВОДИ [МПА]
0,6	0,6	до 0,48

Таблиця 3

Підключення теплообмінника водонагрівача та арматури на вході холодної води.



O - Клапан для відводу повітря  
U - Запірний клапан  
P1 - Запобіжний клапан зі зворотною заслонкою  
P2 - Запобіжний клапан для опалювального контуру  
M - Манометр  
Z - Випробувальний клапан  
V - Зливний клапан

1 - Вхід опалювальної води  
2 - Вихід гарячої води  
3 - Циркуляція  
4 - Вхід холодної води  
5 - Вихід опалювальної води

Підключення на трубопроводі холодної води повинно відповідати стандартам у країні використання.

Рисунок 3

## 2.3 ПІДКЛЮЧЕННЯ ДО МЕРЕЖІ ЕЛЕКТРОЖИВЛЕННЯ

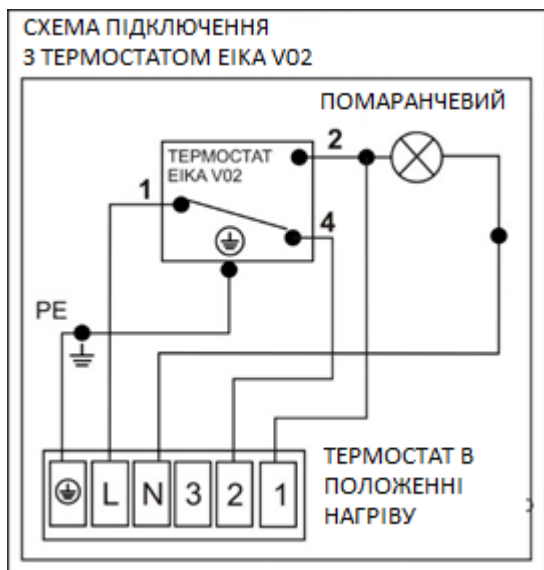
### 2.3.1 ОСНОВНА ІНФОРМАЦІЯ ЩОДО ПІДКЛЮЧЕННЯ ДО МЕРЕЖІ ЕЛЕКТРОЖИВЛЕННЯ



- Перевірити розташування датчику термостату в термогільзі, він повинен бути вставлений до кінця.
- Водонагрівач можна підключити до будь-якого котла водяного опалення потужністю до 50 кВт. Після регулювання відстані від стіни, приєднайте провід зовнішнього захисного підключення!
- Електричне живлення водонагрівача здійснюється безпосередньо від котла, напругою 230 В/50 Гц.
- Для підключення можна використовувати гнучкий кабель CYSY 4Cx0,75.
- З'єднувальні клеми позначені на клемній коробці водонагрівача.

## 2.3.2 СПОСОБИ ПІДКЛЮЧЕННЯ ЕЛЕКТРОННОГО ТЕРМОСТАТА

Електричне підключення водонагрівачів типів:  
ОКН 100 NTR/HV, ОКН 125 NTR/HV



- напруга на 2ій клемі, якщо резервуар нагрітий
- напруга на 1ій клемі, якщо резервуар не нагрітий

Рисунок 4



На панелі керування розміщено регулятор термостата для встановлення бажаної температури води та помаранчева лампочка, яка світиться, коли водонагрівач нагріває.

## 2.4 ПІДКЛЮЧЕННЯ ВОДОНАГРІВАЧА НЕПРЯМОГО НАГРІВУ ДО СИСТЕМИ ГАРЯЧОЇ ВОДИ



На вході та виході опалювальної води доцільно встановити запірний клапан (на випадок демонтажу водонагрівача). Клапани повинні бути розташовані якомога ближче до водонагрівача, щоб запобігти значним тепловим втратам.

Для захисту насосів, триходового клапана, клапана зворотного потоку та щоб уникнути засмічення теплообмінника, у контурі необхідно встановити фільтр. Перед встановленням рекомендується промити контур опалення. Всі з'єднання проводів повинні бути надійно теплоізольовані. Якщо система працюватиме з пріоритетним нагріванням гарячої технічної води за допомогою триходового клапана, завжди дотримуйтесь інструкцій з монтажу виробника триходового клапана.



Після підключення бака до системи водопостачання та електроживлення, і перевірки запобіжного клапана (відповідно до інструкції, що додається до клапана), нагрівач можна вводити в експлуатацію. Перед підключенням до електричної мережі, резервуар необхідно наповнити водою. Процес першого нагріву та його контроль повинен проводити спеціаліст, що має відповідну ліцензію. Труба відводу гарячої води, та частини захисної арматури, можуть бути гарячими.

### Приклад підключення нагрівача до водопровідної та опалювальної систем

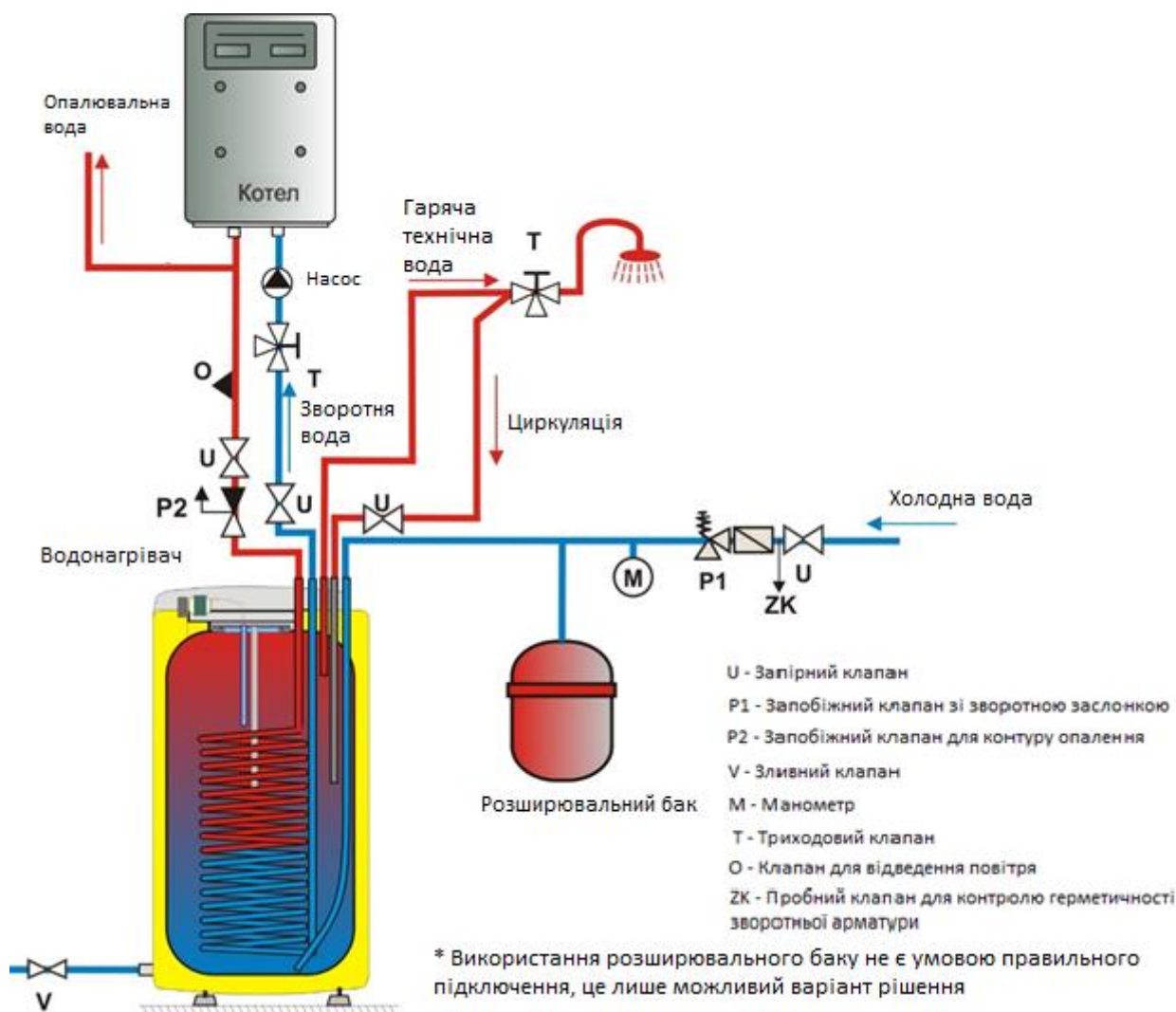


Рисунок 5

## 2.5 ПЕРШЕ ВВЕДЕННЯ В ЕКСПЛУАТАЦІЮ



Після підключення бака до системи водопостачання та електроживлення та перевірки запобіжного клапана (відповідно до інструкції, що додається до клапана), нагрівач можна вводити в експлуатацію. Перед підключенням до електричної мережі, резервуар необхідно наповнити водою. Процес першого нагріву та його контроль повинен проводити спеціаліст, що має відповідну ліцензію. Труба відводу гарячої води, та частини захисної арматури, можуть бути гарячими.



Під час нагріву, вода підключена під тиском збільшує свій об'єм через процес нагрівання, та повинна крапати з запобіжного клапана. У підключенні без тиску вода крапає в переливний змішувач. Після закінчення нагрівання встановлена температура та фактична температура споживаної води повинні бути приблизно рівними. Після підключення нагрівача до водопроводу та електромережі, та після перевірки запобіжного клапана (дотримуючись інструкцій, що додаються до клапана), нагрівач можна вводити в експлуатацію.

### **Порядок введення в експлуатацію водонагрівача:**

1. Перевірте водопровідне та електричне підключення, а в разі комбінованих водонагрівачів, також до системи водяного опалення. Перевірте правильність встановлення датчиків робочого та запобіжного термостатів. Датчики повинні бути вставлені якомога глибше в гільзу - відповідно до можливостей капіляра, спочатку робочий, потім запобіжний термостат.
2. Відкрити кран гарячої води на змішувачі.
3. Відкрити кран подачі холодної води до водонагрівача.
4. Як тільки вода почне витікати з крана гарячої води, наповнення водонагрівача закінчено, і кран можна закрити.
5. У разі протікання (фланцевої кришки) рекомендуємо підтягнути болти кришки фланця. Затягніть гвинти хрест-навхрест. Момент затягування 15 Нм.
6. Прикрутіть щиток електрообладнання.
7. При нагріванні технічної води тепловою енергією з системи водяного опалення вимкнути електричний струм і відкрити крани на вході та виході опалювальної води. В разі необхідності - видалити повітря з теплообмінника.
8. При введенні в експлуатацію водонагрівач необхідно промити до зникнення помутніння у воді.
9. Заповнити гарантійний талон належним чином.

## 2.6 ВЫВОД ИЗ ЭКСПЛУАТАЦИИ, ОПОРОЖНЕНИЕ



Якщо водонагрівач виводиться на тривалий час з експлуатації або не буде використовуватись, він повинен бути порожнім і відключеним від мережі електроживлення. Вимикач живлення на приладі або автоматичний вимикач повинні бути вимкнуті.

У приміщеннях, де існує небезпека замерзання, перед початком зимового періоду водонагрівач повинен бути порожнім, якщо прилад протягом декількох днів не буде працювати та буде відключеним від мережі електроживлення.



Спорожнення води проводиться після закриття запірного клапана в трубопроводі підведення холодної води (через відпускний клапан для комбінації запобіжних клапанів), і при одночасному відкритті всіх клапанів (спуск води також можливий через запобіжний клапан, для цього маховик запобіжного клапана треба повернути в положення "контроль") гарячої води підключеної арматури. **При зливі може витікати гаряча вода!** При небезпеці замерзання слід врахувати також те, що вода може замерзнути не тільки у водонагрівачі та трубопроводі гарячої води, але й трубопроводі підведення холодної води. Тому доцільно спорожнити всю арматуру і трубопровід, що проводять воду до лічильника води в будинку (підключення будинку до води), де ризику замерзання немає. Коли резервуар потрібно знову ввести в експлуатацію, його потрібно наповнити водою, та переконатися, що вода яка витікає з клапанів гарячої води, не містить ніяких бульбашок.

## 2.7 КОНТРОЛЬ, ТЕХНІЧНЕ ОБСЛУГОВУВАННЯ, ДОГЛЯД ЗА ОБЛАДНАННЯМ



У процесі нагріву, вода збільшує свій об'єм, та повинна крапати з випуску запобіжного клапана (при безнапірному підключенні вода крапає з клапана змішувача). При максимальному нагріванні (приблизно 65 °C) збільшення об'єму води становить приблизно 3 % об'єму резервуара. Функціонування запобіжного клапана необхідно регулярно перевіряти. За звичайної експлуатації таку перевірку необхідно проводити щонайменше раз на місяць, а також після кожного відключення обігрівача більше ніж на 5 діб.



**Увага!** Труба подачі холодної води та з'єднувальна арматура бака можуть нагріватися! Якщо водонагрівач не працює або гаряча вода не використовується, з запобіжного клапана не повинна крапати вода. Якщо вода крапає, це означає, що тиск у трубопроводі подачі занадто високий або запобіжний клапан несправний. Будь ласка, негайно зателефонуйте до кваліфікованого сантехніка!



Якщо у воді міститься занадто багато мінералів, кваліфікований персонал повинен видалити накип та осад, що утворюється всередині резервуару. Це потрібно зробити через 1-2 роки експлуатації. Очищення проводиться через отвір на фланці у наступному порядку - спорожнити водонагрівач, демонтувати кришку фланця, очистити резервуар. При повторному монтажу слід застосувати нове ущільнення. Внутрішня поверхня водонагрівача покрита спеціальною емаллю та не повинна контактувати із засобом для видалення накипу - не працюйте з вапняним насосом для видалення накипу. Для очищення зовнішнього корпусу водонагрівача не використовуйте ніяких абразивних засобів для чищення та розчинників фарб (целюлозні розчинники, трихлоретилен, та інш.). Для очищення використовуйте вологу тканину та додайте декілька крапель рідкого миючого засобу для використання в побуті. При багаторазовому нагріванні води на стінках резервуара, і особливо на кришці фланця, утворюється накип. Утворення накипу залежить від жорсткості води, що нагрівається, її температури і кількості витраченої гарячої води.

Ми рекомендуємо, через два роки експлуатації провести перевірку, при необхідності - очищення резервуару від накипу, та перевірку і, якщо знадобиться - заміну анодного стрижня. Теоретичний термін служби анода обмежується двома роками, однак він може змінюватись в залежності від жорсткості та хімічного складу води в місці експлуатації. На підставі цієї перевірки можна встановити термін наступної заміни анодного стрижня. Якщо анод тільки занесений осадом, очистіть його поверхню, якщо поверхня витрачена, встановіть новий анод. Очищення та заміну анода має проводити лише сервісна фірма, та кваліфікований персонал. При зливів води з водонагрівача повинен бути відкритий кран гарячої води на змішувачі, щоб не виникало високого тиску в резервуарі водонагрівача, який може перешкоджати витіканню води.

## 2.8 ТИПОВІ НЕПОЛАДКИ ТА ЇХ ПРИЧИНИ

ПРОЯВ НЕСПРАВНОСТІ	ІНДИКАТОР	РІШЕННЯ
Температура води не відповідає налаштованій температурі на елементі керування		<ul style="list-style-type: none"> <li>• несправний термостат</li> </ul>
З запобіжного клапана постійно крапає вода	<ul style="list-style-type: none"> <li>• контрольна лампочка не світиться</li> </ul>	<ul style="list-style-type: none"> <li>• високий тиск на виході</li> <li>• несправний запобіжний клапан</li> </ul>

Таблиця 4



Не намагайтесь самостійно усунути несправність. Звертайтеся в спеціалізовану або сервісну службу. Спеціаліст усуне несправність в найкоротші терміни. При зверненні з приводу ремонту, Вам потрібно повідомити типове позначення та заводський номер приладу, які наведені на таблиці маркування параметрів Вашого водонагрівача.

## 3 КЕРУВАННЯ ТЕРМОСТАТОМ

### 3.1 ОБСЛУГОВУВАННЯ



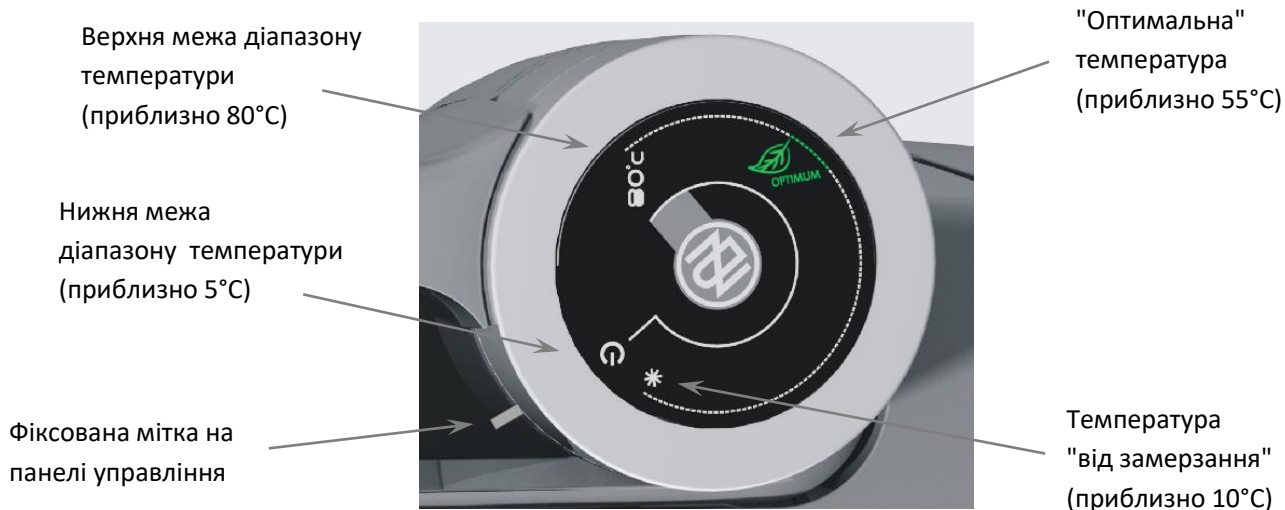
Рисунки 6



Термостат і жодна інша частина панелі управління не є несучою частиною, яку можна використовувати для будь-яких маніпуляцій з водонагрівачем.

#### 3.1.1 НАЛАШТУВАННЯ ТЕМПЕРАТУРИ

Температура води налаштовується поверненням ручки термостата. Необхідне значення встановлюється напроти фіксованої мітки на панелі управління (Рисунки 7).



Рисунки 7





Встановлення регулюючого пристрою на мінімальну температуру, не значить повне відключення нагрівального елемента. При експлуатації водонагрівача без блокування денного тарифу, ми не рекомендуємо налаштовувати температуру більше 55 °С. Оберіть за максимальне значення символ "OPTIMUM".

## 4 ВАЖЛИВІ ЗАСТЕРЕЖЕННЯ

### 4.1 ПРАВИЛА МОНТАЖУ

- Регулярно контролюйте магнієвий анод й робіть його заміну.
- **Між водонагрівачем і запобіжним клапаном заборонено встановлювати будь-яку запірну арматуру.**
- При тиску у водопровідній системі, що перевищує 0,6 МПа, перед запобіжним клапаном необхідно встановити ще і редуційний клапан.
- Усі виходи гарячої води повинні бути обладнані змішувачами.
- Перед першим наповненням водою водонагрівача, рекомендуємо перевірити затягування гайок фланцевого з'єднання резервуара. Затягніть гвинти хрест-навхрест. Момент затягування 15 Нм.
- Будь-яка маніпуляція з термостатом, крім регулювання температури перемикачем, заборонена.
- Всі роботи з електричною проводкою, налаштування та заміну регулюючих елементів виконує лише кваліфікований сервісний персонал.
- Якщо водонагрівач (бойлер) не використовується більше 24 годин, або ж, якщо об'єкт з водонагрівачем знаходиться без нагляду, перекрийте подачу холодної води у водонагрівач.
- Водонагрівач (бойлер) повинен експлуатуватись виключно відповідно до умов, наведених на таблиці з параметрами, та інструкціями з підключення до мережі електроживлення.
- Під впливом транспортування і теплових розширень у водонагрівачів з теплообмінником може відбуватися відпадання надмірної емалі на дно резервуара. Це звичайне явище, яке не впливає на якість і термін служби водонагрівача. Визначальним є шар емалі, який залишається на резервуарі. DZD має багаторічний досвід з цим явищем, і це не є причиною для пред'явлення претензій.



**При електричному та водопровідному монтажу повинні дотримуватися вимоги та норми документів, які діють на території країни!**

**Попереджаємо, що водонагрівач заборонено підключати до мережі електроживлення, якщо поблизу від нього виконуються роботи з горючими рідинами (бензин, паямовивідник), газами, тощо.**

## 4.2 ІНСТРУКЦІЇ ЩОДО ТРАНСПОРТУВАННЯ ТА ЗБЕРЕЖЕННЯ

Устаткування може перевозитися та зберігатися лише в сухому середовищі, температура навколишнього середовища повинна бути в межах діапазону від -15 °С до +50 °С. При завантаженні та розвантаженні необхідно керуватись вказівками на пакуванні.



Під впливом транспортування і теплових розширень у водонагрівачів з теплообмінником може відбуватися відпадання надмірної емалі на дно резервуара. Це звичайне явище, яке не впливає на якість і термін служби водонагрівача. Визначальним є шар емалі, який залишається на резервуарі. DZD має багаторічний досвід з цим явищем, і це не є причиною для пред'явлення претензій.

## 4.3 УТИЛІЗАЦІЯ ПАКУВАННЯ ТА ВІДПРАЦЬОВАНОГО ПРИЛАДУ

За пакування, у якому поставляється товар, був сплачений сервісний збір на забезпечення повернення та відновлення пакувального матеріалу. Плата за послугу була сплачена відповідно до Закону № 477/2001 Coll., зі змінами, внесеними в ЕКО-КОМ а.с. Клієнтський номер компанії - F06020274. Принесіть, будь ласка, пакування баку до місця утилізації сміття, визначеного муніципалітетом. Після закінчення терміну служби, відпрацьований та непридатний для подальшого використання прилад, демонтуйте та передайте на станцію переробки відходів (пункт прийому) або зверніться до виробника.



## 5 АКСЕСУАРИ ДО ПРИЛАДУ

До виробу додається запобіжний клапан G 3/4" і зливний клапан.

**У ваших інтересах перевірити комплектність водонагрівача.**

10-1-2024