

ІНСТРУКЦІЯ З ЕКСПЛУАТАЦІЇ ТА МОНТАЖУ

СТАЦІОНАРНІ РЕЗЕРВУАРИ ДЛЯ ГАРЯЧОЇ ВОДИ

OKC 750 NTR/BP
OKC 750 NTRR/BP
OKC 1000 NTR/BP
OKC 1000 NTRR/BP



Družstevní závody Dražice - strojírna s.r.o.
Dražice 69, 294 71 Benátky nad Jizerou
тел.: +420 / 326 370 911
E-mail: info@dzd.cz

 **DRAŽICE**
NIBE GROUP MEMBER

ЗМІСТ

1	ТЕХНІЧНА СПЕЦИФІКАЦІЯ ПРИЛАДУ.....	4
1.1	ФУНКЦІОНАЛЬНИЙ ОПИС	4
1.2	ІНСТРУКЦІЇ З ЕКСПЛУАТАЦІЇ ТА МОНТАЖУ ДЛЯ ТИПІВ: ОКС 750 NTR/ВР, ОКС 1000 NTR/ВР, ОКС 750 NTRR/ВР, ОКС 1000 NTRR/ВР	4
1.2.1	ОПИС ВИРОБУ.....	4
1.2.2	КОНСТРУКЦІЯ ТА ОСНОВНІ РОЗМІРИ.....	5
1.2.3	ТЕХНІЧНІ ХАРАКТЕРИСТИКИ	7
2	ІНФОРМАЦІЯ З ЕКСПЛУАТАЦІЇ ТА МОНТАЖУ	8
2.1	УМОВИ ЕКСПЛУАТАЦІЇ	8
2.2	ПІДКЛЮЧЕННЯ ДО ВОДОПРОВОДУ	8
2.3	ПОТЕРИ ДАВЛЕННЯ	10
2.4	ПІДКЛЮЧЕННЯ ВОДОНАГРІВАЧІВ.....	11
2.5	ПЕРШЕ ВВЕДЕННЯ В ЕКСПЛУАТАЦІЮ	12
2.6	ОЧИЩЕННЯ ВОДОНАГРІВАЧА ТА ЗАМІНА АНОДНОГО СТЕРЖНЯ	13
2.7	ЗАПЧАСТИНИ.....	13
3	ВАЖЛИВІ ЗАСТЕРЕЖЕННЯ.....	14
3.1	ПРАВИЛА МОНТАЖУ	14
3.2	ІНСТРУКЦІЇ ЩОДО ТРАНСПОРТУВАННЯ ТА ЗБЕРЕЖЕННЯ.....	15
3.3	УТИЛІЗАЦІЯ ПАКУВАННЯ ТА ВІДПРАЦЬОВАНОВОГО ПРИЛАДУ.....	15
4	ІНСТРУКЦІЯ ПО МОНТАЖУ ІЗОЛЯЦІЇ С ЗАМКОМ-МОЛНИЕЙ.....	16

УВАЖНО ПРОЧИТАЙТЕ ЦЮ ІНСТРУКЦІЮ ПЕРЕД ВСТАНОВЛЕННЯМ ВОДОНАГРІВАЧА!

Шановний покупець!

Компанія Družstevní závody Dražice - strojírna s.r.o. щиро дякує Вам за рішення придбати прилад нашої марки. Наші інструкції ознайомлять Вас з використанням, конструкцією, технічним обслуговуванням та іншою інформацією щодо електричних водонагрівачів.



- a) Цей прилад можуть використовувати діти у віці від 8 років та особи з обмеженими фізичними, чуттєвими або розумовими можливостями або з недостатністю досвіду й знань, якщо вони перебувають під постійним наглядом або їх проінструктовано щодо безпечного використання приладу та вони зрозуміють можливі небезпеки.
- b) Діти не повинні бавитися з приладом.
- c) Очищення та обслуговування споживачем не повинні здійснювати діти без нагляду.

Виробник залишає за собою право на технічні зміни вибору. Прилад призначено для постійного контакту з питною водою.

Радимо використовувати прилад у приміщенні з температурою повітря від +2 °C до +45 °C та відносною вологістю не більше 80 %.

Надійність та безпечність приладів підтверджені випробуваннями, проведеними Інженерно-випробувальним інститутом у Брно.

Виготовлено в Чеській Республіці.

Значення піктограм, що використовуються в Посібнику



Важлива інформація для користувачів бойлером.



Рекомендації виробника, дотримання яких забезпечить Вам безперебійну роботу та тривалий термін служби виробу.



УВАГА!
Важливі застереження, яких слід дотримуватися.

1 ТЕХНІЧНА СПЕЦИФІКАЦІЯ ПРИЛАДУ

1.1 ФУНКЦІОНАЛЬНИЙ ОПИС

Побудова конструкції та різноманітність типів водонагрівачів серії ОКС 750 – 1000 NTR(R)/BP дозволяють економно отримувати гарячу технічну воду (ГТВ) з використанням різних джерел енергії. Їх номінальні показники забезпечують достатню кількість гарячої води для квартир, промислових приміщень, ресторанів тощо. Для підігріву технічної води можна використовувати електричну енергію, відновлювальні джерела енергії (теплові насоси, сонячні колектори), різні типи котлів центрального опалення, та їх комбінації.

Нагрів технічної води за допомогою теплової енергії через теплообмінник

Запірні клапани теплообмінника повинні бути відкриті, щоб забезпечити подачу нагрівальної води з системи опалення гарячою водою. Разом із запірним клапаном, на вхід теплообмінника, радиться встановити клапан для виводу повітря, з метою виведення повітря з теплообмінника, зокрема, перед початком опалювального сезону. Час нагрівання води залежить від температури та витрати води в системі опалення гарячою водою.

1.2 ІНСТРУКЦІЇ З ЕКСПЛУАТАЦІЇ ТА МОНТАЖУ ДЛЯ ТИПІВ: **ОКС 750 NTR/BP, ОКС 1000 NTR/BP, ОКС 750 NTRR/BP, ОКС 1000 NTRR/BP**

1.2.1 ОПИС ВИРОБУ

Бак нагрівача зварений із сталевих листа; обмінники зі сталевих труби; та внутрішня поверхня повністю покрита стійкою до гарячої води емаллю. Для додаткового захисту від корозії у верхній частині водонагрівача встановлено магнієвий анод, який регулює електричний потенціал внутрішньої частини, таким чином зменшуючи небезпеку його іржавіння. У баках є відводи гарячої та холодної води та циркуляційний отвір, приварений до них. На боковій частині нагрівачів під пластиковою кришкою є очисний та оглядовий отвір, що закінчується фланцем; в отвір можуть бути встановлені нагрівальні пристрої з різною потужністю. Водонагрівач має отвір G 6/4", що дозволяє встановлювати нагрівальний елемент серії TJ G 6/4 ". Він застосовується у тому випадку, коли водонагрівач підключений до геліосистеми або системи з тепловим насосом – для додаткового нагріву води в верхній частині водонагрівача до заданої температури. Водонагрівач встановлюється на підлозі поруч з джерелом гарячої води, або поруч з ним. Бак а обмінникита був випробувані в 1,5 тиску рази більшим значенням робочого тиску. Індикатор температури розміщено на корпусі обігрівача. Ізоляція резервуару NEODUL товщиною 80 мм.

Версія NTR має один теплообмінник, розташований у нижній частині резервуару, і використовує одне джерело опалювальної води.

Версія NTRR оснащена двома теплообмінниками для будь-якої комбінації двох джерел опалювальної води, з можливістю послідовного підключення двох теплообмінників. Типи NTR/BP і NTRR/BP не мають нагрівального елементу. Водонагрівач не можна використовувати для нагріву проточної води.

1.2.2 КОНСТРУКЦІЯ ТА ОСНОВНІ РОЗМІРИ

ОКС 750 NTR/ВР, ОКС 1000 NTR/ВР

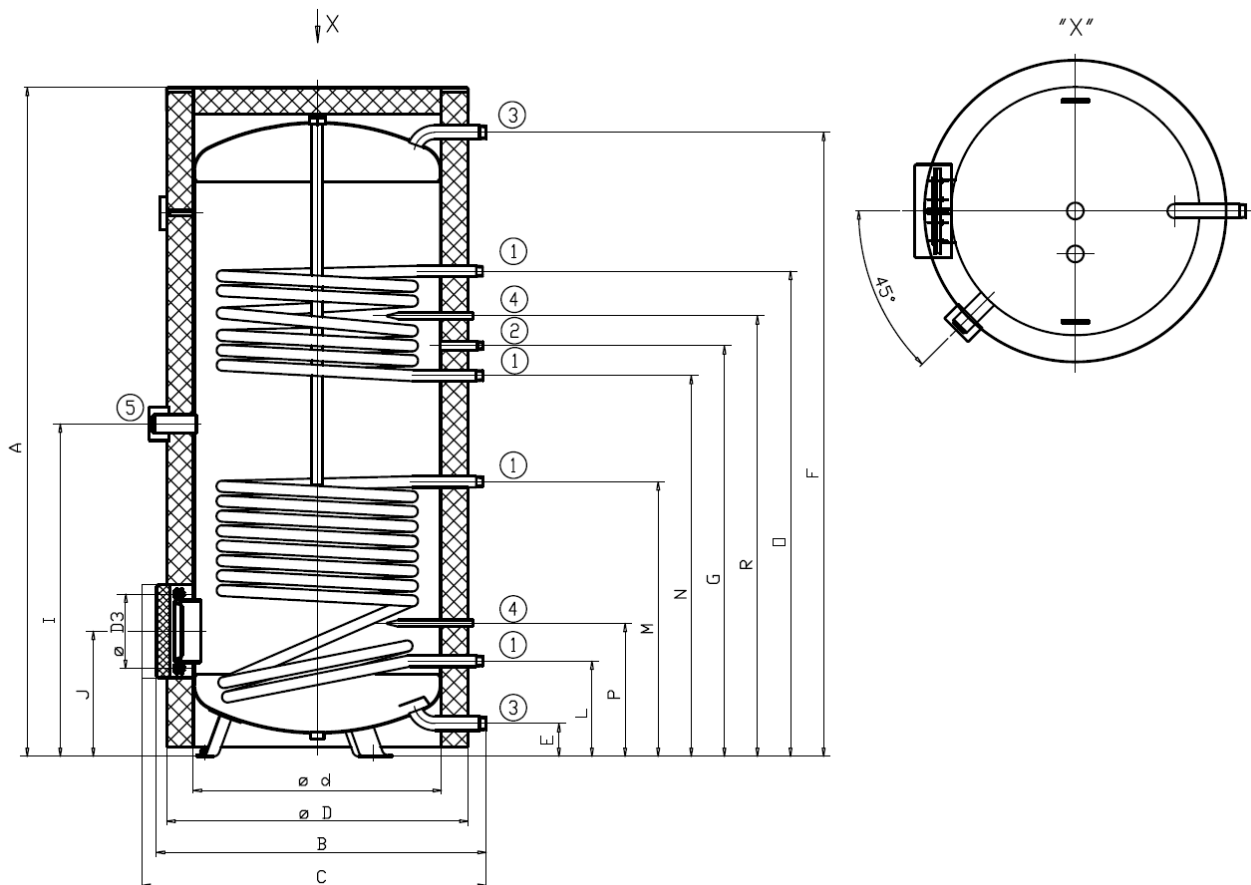


Рисунок 1

	ОКС 750 NTR/ВР	ОКС 1000 NTR/ВР		
A	2030	2050	①	5/4" зовнішній
B	1030	1130	②	3/4" зовнішній
C	max. 1140	max. 1240	③	6/4" внутрішній
D	910	1010	④	Ø20 x 2 x 200
D3	225	225		
Ød	750	850		
E	106	103		
F	1890	1900		
G	1422	1490		
I	1380	1375		
J	383	386		
L	293	296		
M	1319	1324		
P	1081	1088		

Таблиця 1

OKC 750 NTRR/BP, OKC 1000 NTRR/BP

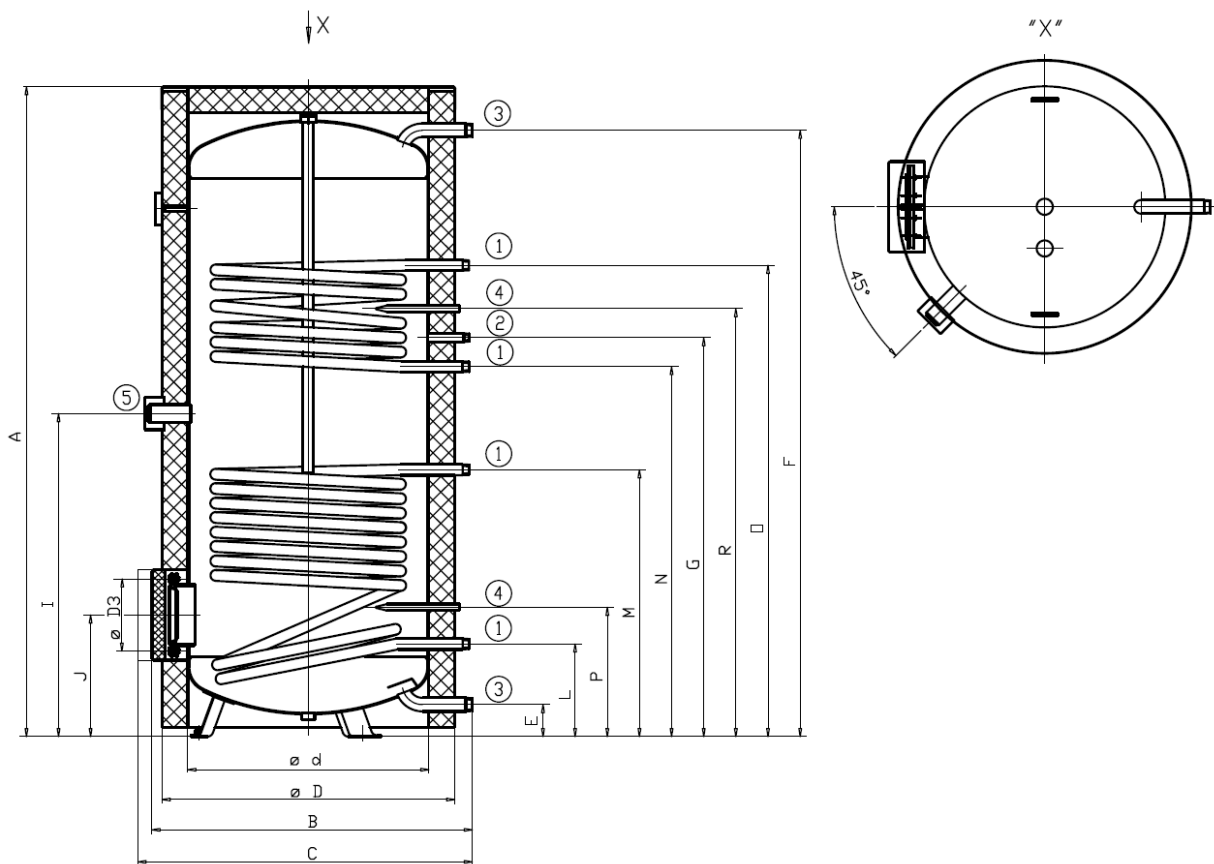


Рисунок 2

	OKC 750 NTRR/BP	OKC 1000 NTRR/BP
A	2030	2050
B	1030	1130
C	max. 1140	max. 1240
D	950	1010
D3	225	225
Ød	750	850
E	106	103
F	1890	1900
G	1246	1243
I	1009	1024
J	383	386
L	293	296
M	835	884
N	1156	1153
O	1471	1423
P	407	411
R	1336	1333

Таблица 2

①	1" зовнішній
②	3/4" зовнішній
③	5/4" зовнішній
④	Ø20 x 2 x 200
⑤	6/4" внутрішній

1.2.3 ТЕХНІЧНІ ХАРАКТЕРИСТИКИ

МОДЕЛЬ		ОКС 750 NTR/BP	ОКС 1000 NTR/BP	ОКС 750 NTRR/BP	ОКС 1000 NTRR/BP
ОБ'ЄМ РЕЗЕРВУАРА	л	725	945	710	930
ДІАМЕТР	мм	910	1010	910	1010
МАСА	кг	208	260	197	248
РОБОЧИЙ ТИСК ГАРЯЧОЇ ВОДИ	бар			10	
РОБОЧИЙ ТИСК ОПАЛЮВАЛЬНОЇ ВОДИ	бар			10	
МАКС. ТЕМПЕРАТУРА ОПАЛЮВАЛЬНОЇ ВОДИ	°C			110	
МАКС. ТЕМПЕРАТУРА ГАРЯЧОЇ ВОДИ	°C			95	
ПЛОЩА НАГРІВУ ВЕРХЬОГО ТЕПЛОБМІННИКА	м ²	-	-	1,17	1,12
ПЛОЩА НАГРІВУ НИЖЬОГО ТЕПЛОБМІННИКА	м ²	3,7	4,5	1,93	2,45
КОЕФІЦІЄНТ ПОТУЖНОСТІ ЗА DIN 4708 ВЕРХЬОГО ТЕПЛОБМІННИКА	NL	-	-	6,2	7,1
КОЕФІЦІЄНТ ПОТУЖНОСТІ ЗА DIN 4708 НИЖЬОГО ТЕПЛОБМІННИКА	NL	30,5	38,8	21	26
ПОСТІЙНА ПРОДУКТИВНІСТЬ ГАРЯЧОЇ ВОДИ НИЖЬОГО ТЕПЛОБМІННИКА	л/год	2440	2715	1460	1490
ПОСТІЙНА ПРОДУКТИВНІСТЬ ГАРЯЧОЇ ВОДИ ВЕРХЬОГО ТЕПЛОБМІННИКА	л/год	-	-	815	780
ЧАС НАГРІВУ ВОДИ* ТЕПЛОБМІННИКОМ ПРИ ПЕРЕПАДІ ТЕМПЕРАТУР 80/60 °C (НИЖЬОМ/ВЕРХЬОМ)	хв.	24	26	37/28	43/37
КЛАС ЕНЕРГОЕФЕКТИВНОСТІ				C	
СТАТИЧНІ ВТРАТИ	Вт	127	140	127	142

* Гаряча вода 45 °C

Таблиця 3

2 ІНФОРМАЦІЯ З ЕКСПЛУАТАЦІЇ ТА МОНТАЖУ

2.1 УМОВИ ЕКСПЛУАТАЦІЇ



Водонагрівач має використовуватися лише відповідно до умов, зазначених у таблиці характеристик та інструкції по підключенню. Вхід для холодної води кожного окремого водонагрівача повинен бути обладнаний ущільнювачем, пробним краном або пробкою для перевірки зворотного клапана, а також зворотнім, запобіжним клапанами і манометром. Окрім законодавчо визнаних національних норм та стандартів, необхідно також дотримуватись умов по підключенню, зазначених у місцевих електро- та водопровідних роботах, а також посібнику з монтажу та експлуатації.

Температура на місці встановлення бойлера повинна бути вище +2 °С; і приміщення не повинно промерзати. Прилад повинен бути встановлений у зручному місці; це означає, що прилад повинен бути легко доступним для можливого необхідного технічного обслуговування, ремонту або заміни.



При великому вмісті у воді солей кальцію рекомендуємо встановити додатковий пристрій для видалення накипу або встановити термостат на робочу температуру максимум 60 °С (встановлення регулятора температури в положення «60»). Для правильної експлуатації слід використовувати питну воду належної якості.

2.2 ПІДКЛЮЧЕННЯ ДО ВОДОПРОВОДУ



Напорна вода підключається до труб із різьбою $\frac{3}{4}$ " в нижній частині водонагрівача. Синій - подача холодної води, червоний - відвід гарячої води. Для можливого відключення водонагрівача (резервуара для зберігання гарячої води) подача та відвод води повинні бути забезпечені різьбовим з'єднанням $\frac{3}{4}$ ". Запобіжний клапан встановлений на вході холодної води, позначеного синім кільцем.



Кожен водонагрівач повинен бути обладнаний запобіжним клапаном із мембранною пружиною. Діаметр запобіжних клапанів визначається стандартом. Захисний клапан повинен бути легкодоступним, якомога ближче до водонагрівача. Вхідні труби повинні мати, як мінімум, такий самий діаметр, як у запобіжного клапана. Запобіжний клапан розміщений досить високо, щоб забезпечити самоплив стікаючої води. Ми рекомендуємо встановити запобіжний клапан на патрубок. Це забезпечить легку заміну, без необхідності зливати воду з водонагрівача. Для монтажу використовуються запобіжні клапани з фіксованим тиском, що налаштований виробником. Початковий тиск запобіжного клапана повинен бути ідентичним максимально дозведеному тиску водонагрівача і, принаймні, на 20% вище максимального тиску в трубопроводі (Таблиця 4). Якщо основний тиск води перевищує цю величину, в систему слід додати редукційний клапан. **Між водонагрівачем та запобіжним клапаном не можна встановлювати жодну запірну арматуру.** Під час монтажу, для безпеки, дотримуйтеся інструкцій, наданих виробником обладнання.



Необхідно перевіряти запобіжний клапан щоразу перед тим, як ввести його в експлуатацію. Перевірка виконується ручним переміщенням мембрани з місця, поворотом кнопки пристрою завжди у напрямку стрілки. Після повернення кнопка повинна знову попасти в паз. Належне функціонування пристрою для вимикання проявляється в витіканні води через зливну трубку запобіжного клапана. При звичайній експлуатації таку перевірку потрібно проводити не рідше одного разу на місяць, та після кожного відключення водонагрівача більше ніж на 5 діб. Вода може стікати зі зливної труби запобіжного клапана; труба повинна бути відкритою, та спрямованою вниз; температура навколишнього середовища не повинна опускатися нижче нуля. При зливанні води з баку використовуйте рекомендований зливний клапан. Спочатку закрийте подачу води у водонагрівач.

Необхідні значення тиску наведено нижче. Для коректної роботи запобіжного клапана на впускних трубах повинен бути встановлений зворотній клапан, що запобігає спонтанному спорожненню резервуара та проникненню гарячої води назад у трубопровід. Ми рекомендуємо, щоб лінія гарячої води від водонагрівача була якомога коротшою, щоб мінімізувати втрати тепла. Щонайменше один зйомний шарнір повинен бути встановлений між водонагрівачем та кожною трубою подачі води.

Необхідно використовувати відповідні трубопроводи та арматуру з достатньо розмірними значеннями максимальної температури та тиску.

Водонагрівачі повинні бути обладнані зливним клапаном, встановленим на вході холодної технічної води до водонагрівача для можливого демонтажу або ремонту.

При монтажі захисного обладнання діяти відповідно до стандарту.

ПУСКОВИЙ ТИСК ЗАПОБІЖНОГО КЛАПАНА [МПа]	ДОПУСТИМИЙ РОБОЧИЙ ТИСК У ВОДОНАГРІВАЧІ [МПа]	МАКСИМАЛЬНИЙ ТИСК У ТРУБОПРОВОДІ ХОЛОДНОЇ ВОДИ [МПа]
0,6	0,6	до 0,48

Таблиця 4

2.3 ПОТЕРИ ДАВЛЕНИЯ

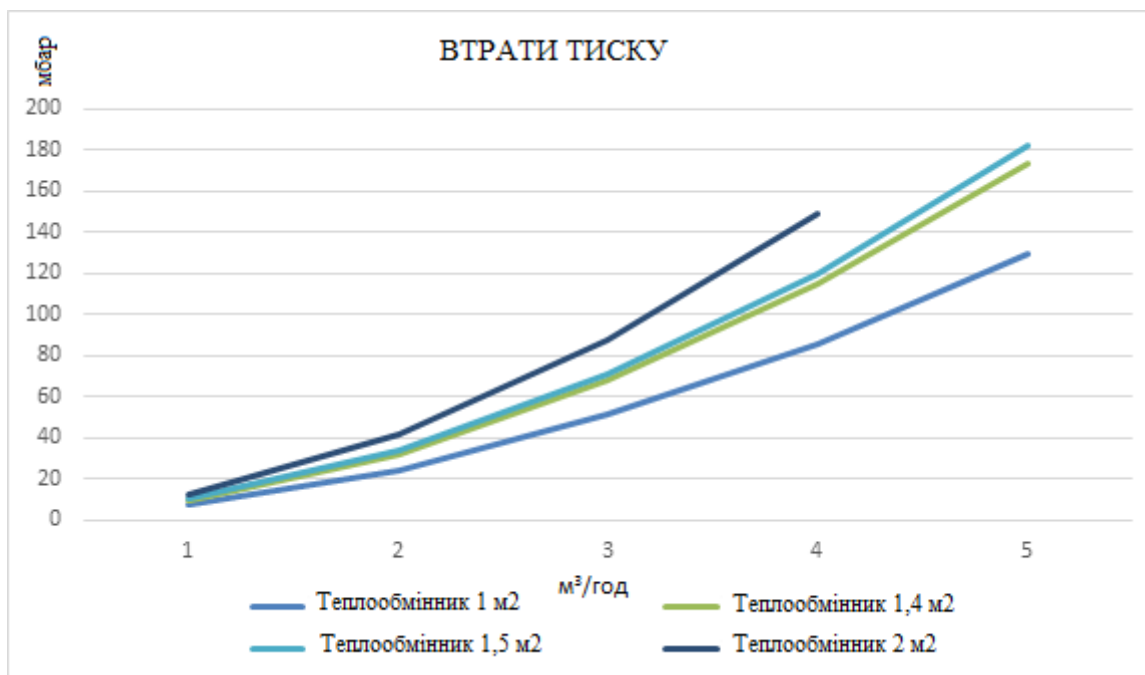


Рисунок 3

Тип	Втрати тиску, мбар t _{HV} = 60 °C				
	Кількість опалювальної води м³/год				
	1	2	3	4	5
Теплообмінник 1 м²	7	24	51	86	130
Теплообмінник 1,4 м²	9	32	68	115	174
Теплообмінник 1,5 м²	10	34	71	120	182
Теплообмінник 2 м²	12	42	88	149	226

Таблиця 5

2.4 ПІДКЛЮЧЕННЯ ВОДОНАГРІВАЧІВ

Підключення водонагрівача до контуру опалення

Водонагрівач розміщують на підлозі поруч з джерелом опалення або біля нього. Контур опалення повинен бути підключений до позначених входів та виходів теплообмінника водонагрівача та в найвищому місці встановлюється повітровідвідний клапан. Для захисту насосів, триходового клапана, клапана зворотного потоку та щоб уникнути засмічення теплообмінника, у контурі необхідно встановити фільтр. Перед встановленням рекомендується промити контур опалення. Всі з'єднання проводів повинні бути надійно теплоізовані.

Якщо система працює з пріоритетним нагріванням гарячої технічної води за допомогою триходового клапана, завжди дотримуйтесь інструкцій з монтажу виробника триходового клапана.

Підключення водонагрівача до трубопроводу гарячої технічної води

Холодна вода повинна бути підключена до входу, позначеного синім кільцем і написом "ВХІД ГТВ". Гаряча вода підключається до відводу, позначеного червоним кільцем і написом "ВИХІД ГТВ". Якщо розподіл гарячої технічної води (ГТВ) оснащений циркуляційним контуром, то він повинен бути підключений до випускного отвору, позначеного «ЦИРКУЛЯЦІЯ». Для можливого зливу води з бака на впуск гарячої технічної води необхідно встановити трійник із зливним клапаном. Кожен окремий водонагрівач на впуску холодної води повинен бути обладнаний затвором, пробним краном, запобіжним клапаном зі зворотною заслонкою та манометром

Приклад групового з'єднання водонагрівачів за методом Тіхельмана для рівномірного виведення гарячої технічної води із усіх резервуарів.

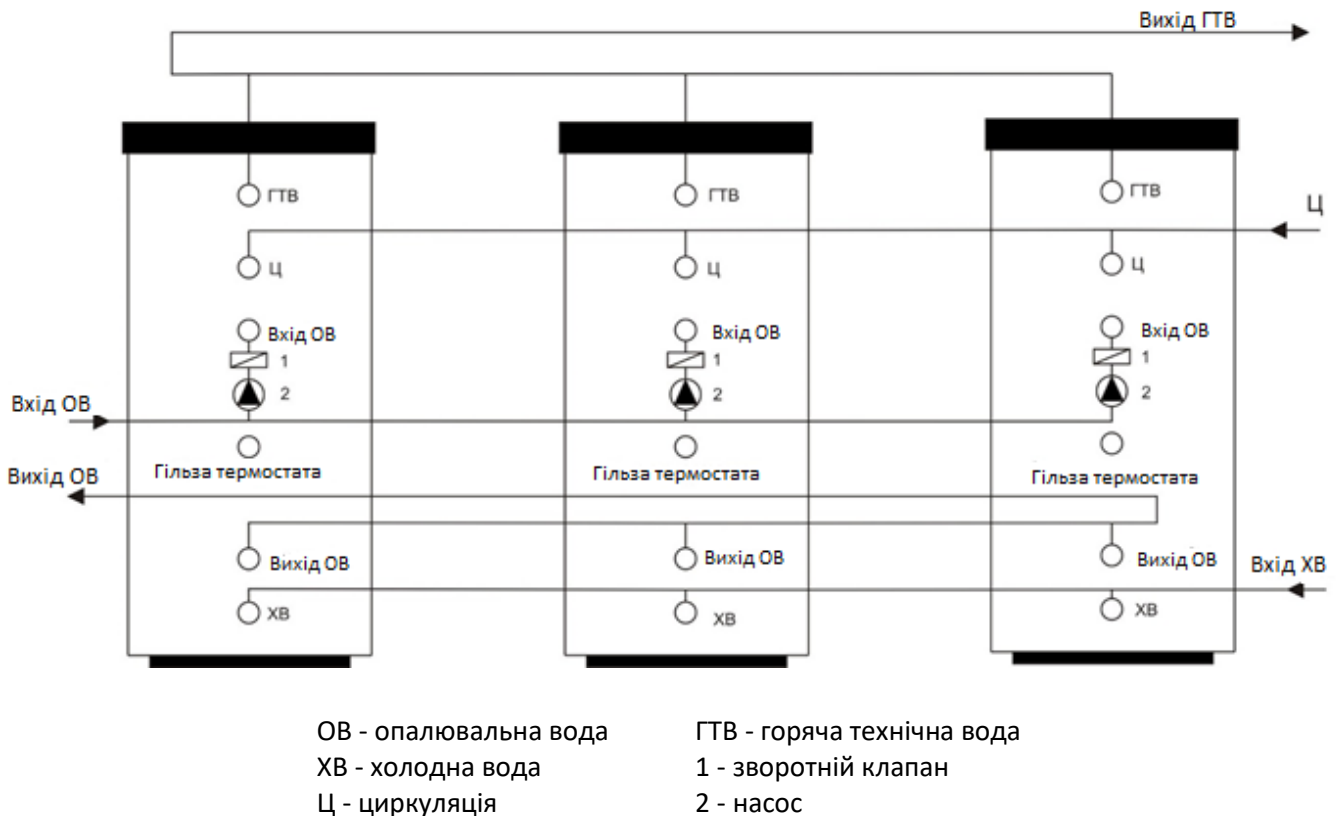


Рисунок 4

Водонагрівачі з об'ємом більше ніж 200 літрів, на трубопроводі відведення гарячої води обладнуються комбінованою температурною та напірною захисною арматурою згідно ČSN EN 1490 або температурною захисною арматурою з датчиком температури води, який розміщується у водонагрівачі, або ще одним запобіжним клапаном DN 20 та відкриваючим надлишковим тиском, рівним макс. робочому надлишковому тиску резервуара водонагрівача. Цей запобіжний клапан не замінює запобіжний клапан на підводі холодної води. Між запобіжним клапаном і водонагрівачем не можна встановлювати будь-яку запірну, зворотну арматуру та фільтр.

2.5 ПЕРШЕ ВВЕДЕННЯ В ЕКСПЛУАТАЦІЮ

Після підключення бака до системи водопостачання та електроживлення та перевірки запобіжного клапана (відповідно до інструкції, що додається до клапана), нагрівач можна вводити в експлуатацію. Перед підключенням до мережі електроживлення, резервуар повинен бути наповнений водою. Процес та контроль першого нагріву повинен виконувати ліцензований фахівець. Труба виходу гарячої води та частини захисної арматури, можуть бути гарячими.

Порядок дій:

- a) Перевірити трубопровід та електропроводку; Перевірити правильність розміщення датчиків терморегулятора. Датчики повинні бути вставлені якомога глибше в гільзу - відповідно до можливостей капіляра, спочатку робочий, потім запобіжний термостат.;
- b) Відкрити кран гарячої води на змішувачі;
- c) Відкрити кран подачі холодної води до водонагрівача;
- d) Коли вода почне текти з крану гарячої води, наповнення водонагрівача закінчено, і кран потрібно закрити;
- e) Якщо виявлено негерметичність фланцевої кришки, болти кришки фланця потрібно затягнути; Затягніть гвинти хрест-навхрест. Момент затягування 15 Нм;
- f) Закріпити кришку електроустановки;
- g) При нагріванні технічної води електричною енергією - увімкнути джерело живлення (у комбінованих баках клапан на вході нагрівальної води до нагрівальної вставки повинен бути закритий);
- h) При нагріванні технічної води тепловою енергією із системи опалення гарячою водою - відключіть електроенергію, відкрийте клапани на вході та виході нагрівальної води, за необхідності видалити повітря з теплообмінника.
- i) При введенні до експлуатації, промийте водонагрівач до відсутності помутніння;
- j) Обов'язково належним чином заповніть гарантійний талон.

2.6 ОЧИЩЕННЯ ВОДОНАГРІВАЧА ТА ЗАМІНА АНОДНОГО СТЕРЖНЯ

Багаторазове нагрівання води викликає осадження накипу, як на емальованих стінках бака, так і на кришці фланця. Осідання накипу залежить від жорсткості води, що нагрівається, її температури та від об'єму використаної гарячої води.



Ми рекомендуємо перевірити та очистити бак від накипу та, за необхідності - замінити анодний стержень після двох років експлуатації.

Термін використання анода теоретично розраховано на два роки роботи; однак він змінюється в залежності від жорсткості та хімічного складу води у місці використання. На основі такої перевірки може бути визначено наступний термін заміни анодного стержня. Очищення та заміну анодного стержня має проводити спеціалізована компанія, яка займається обслуговуванням водонагрівачів. Під час зливання води кран на змішувачі гарячої води повинен бути відкритим, щоб уникнути створення тиску у резервуарі, який може перешкоджати витіканню води.



Щоб запобігти появі бактерій (наприклад, бактерії Легіонели) всередині нагріваючого резервуару, рекомендується, якщо це необхідно, періодично підвищувати температуру технічної гарячої води (ГТВ) не менше 70 °С. Можна також скористатися й іншим способом дезінфекції ГТВ.

ПОРЯДОК ДІЙ ПРИ ЗАМІНІ АНОДНОГО СТЕРЖНЯ В ВЕРХНІЙ ЧАСТИНІ ВОДОНАГРІВАЧА

1. Вимкнути напругу живлення водонагрівача.
2. Злити воду з 1/5 водонагрівача.
ПОРЯДОК: Закрити клапан на вході води в водонагрівач.
Відкрити кран гарячої води на змішувачі.
Відкрити зливний клапан водонагрівача.
3. Анод угвинчений під пластиковим покриттям в верхню кришку водонагрівача.
4. Вигвинтите анод відповідним ключем.
5. Вийміть анод і в зворотному порядку виконайте монтаж нового анода.
6. При монтажі стежте за правильністю підключення кабелю заземлення – це умова належного функціонування анода.
7. Заповніть водонагрівач водою.

2.7 ЗАПЧАСТИНИ

- | | |
|-----------------------------------|-----------------------------|
| - кришка фланця | - ущільнення кришки фланця |
| - ізоляція кришки фланця | - перемикач терморегулятора |
| - термостат и тепловий запобіжник | - магнієвий анод |
| - індикатори із дротами | - індикатор температури |
| - комплект гвинтів M12 (або M10) | |

При замовленні запчастин, вкажіть назву, тип та номер деталі з етикетки водонагрівача.

3 ВАЖЛИВІ ЗАСТЕРЕЖЕННЯ

3.1 ПРАВИЛА МОНТАЖУ



Без підтвердження, виданого спеціалізованою компанією про виконане електричне та сантехнічне підключення, гарантійний талон не є дійсним.

Необхідно періодично перевіряти захисний магнієвий анод і за потреби замінювати його.

Між водонагрівачем та запобіжним клапаном не можна встановлювати жодну запірну арматуру.

Якщо надлишковий тиск у водопровідній системі перевищує 0,48 МПа, перед запобіжним клапаном необхідно встановити редуційний клапан.

Усі відводи гарячої води повинні бути обладнані змішувачами.

Перед першим наповненням водонагрівача рекомендується затягнути гайки фланцевого з'єднання бака. Затягніть гвинти хрест-навхрест. Момент затягування 15 Нм.

Не дозволяються жодні маніпуляції з термостатом, окрім зміни температури за допомогою кнопки управління.

Усі дії із електричною проводкою, налаштування і заміну регулюючих елементів можуть здійснювати лише сервісні підприємства.

Забороняється вимикати тепловий запобіжник! У разі несправності термостата тепловий запобіжник припиняє електропостачання до нагрівального елемента, якщо температура води в нагрівачі перевищує 95 °С.

Як виняток, тепловий запобіжник може вимикатися через перегрів води, викликаний перегрівом котла системи водяного опалення (стосується комбінованого обігрівача).

Ми радимо, щоб резервуар працював лише на одному джерелі енергії.

Якщо водонагрівач не використовується 24 години, або ж, якщо приміщення де встановлений прилад знаходиться без нагляду, перекрийте подачу холодної води до водонагрівача.

Водонагрівач (бойлер) повинен експлуатуватись виключно відповідно до умов, наведених на таблиці з параметрами, та інструкціями з підключення до мережі електроживлення.



Підключення до електромережі та трубопроводу повинне відповідати вимогам та регламентам, діючим у країні експлуатації!

3.2 ІНСТРУКЦІЇ ЩОДО ТРАНСПОРТУВАННЯ ТА ЗБЕРЕЖЕННЯ

Устаткування може перевозитися та зберігатися лише в сухому середовищі, температура навколишнього середовища повинна бути в межах діапазону від -15°C до +50 °C. При завантаженні та розвантаженні необхідно керуватись вказівками на пакуванні.



Під впливом транспортування та надмірних теплових розширень у водонагрівачів з теплообмінником може відбуватись відколювання надлишкової емалі на дно резервуара. Це звичайне явище, яке не впливає на якість та строк служби водонагрівача. Важливим є шар емалі, який залишається на резервуарі. DZD має багаторічний досвід з цим явищем, і це не є причиною для пред'явлення претензій.

3.3 УТИЛІЗАЦІЯ ПАКУВАННЯ ТА ВІДПРАЦЬОВАНОГО ПРИЛАДУ

За пакування, у якому поставляється товар, був сплачений сервісний збір на забезпечення повернення та відновлення пакувального матеріалу. Плата за послугу була сплачена відповідно до Закону № 477/2001 Coll., зі змінами, внесеними в ЕКО-КОМ а.с. Клієнтський номер компанії - F06020274. Принесіть, будь ласка, пакування баку до місця утилізації сміття, визначеного муніципалітетом. Після закінчення терміну служби, відпрацьований та непридатний для подальшого використання прилад, демонтуйте та передайте на станцію переробки відходів (пункт прийому) або зверніться до виробника.



9-2-2024

4 ІНСТРУКЦІЯ ПО МОНТАЖУ ІЗОЛЯЦІЇ С ЗАСТІБКОМ-МОЛНИЕЙ

Монтаж ізоляції можна виконувати тільки удвох; для більшого резервуару потрібно три людини; збірка повинна здійснюватися у приміщеннях з температурою не менш ніж 18 °С.

Якщо передбачена ізоляція дна резервуара, її необхідно встановлювати в першу чергу. Далі встановити ізоляцію навколо бойлера так, щоб вона відповідала отворам в ізоляції. Злегка потягнувши у напрямку стрілок, потягніть обидві сторони ізоляції застібки-блискавки (Рисунок 5) таким чином, щоб ізоляція не загорталася, а отвори в ній збігалися з входами і виходами на водонагрівачі. Слід звернути увагу, щоб перед закриттям обидві половинки застібки-блискавки знаходилися не далі, ніж на 20 мм (Рисунок 6) один від одного. При закритті піна не повинна потрапити в застібку-блискавку.

Після того, як ізоляційне покриття буде належним чином закріплено та правильно застебнута блискавка, встановлюється верхня кришка з піноматеріалу і плівкове покриття або пластикова кришка. Можна приклеїти заглушки виводів до місць підключення (Рисунок 7).

Ізоляція повинна зберігатися лише в сухих приміщеннях.

Ми не несемо відповідальності за збитки, спричинені недотриманням цих інструкцій.

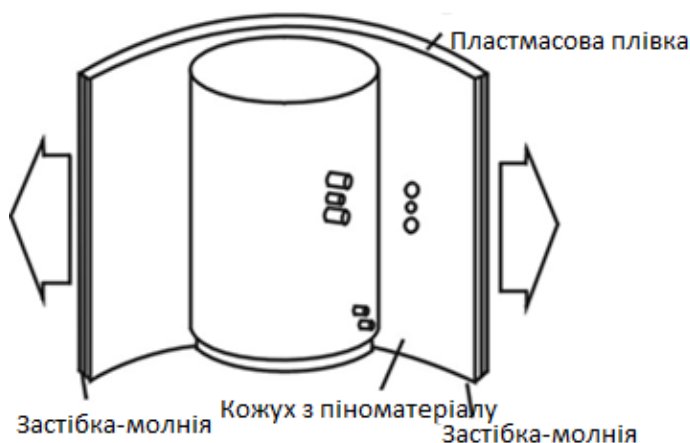


Рисунок 5

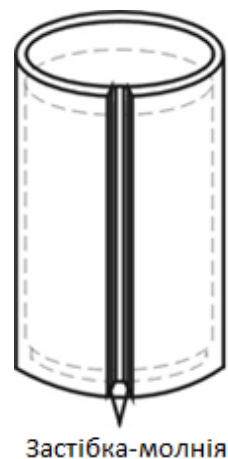


Рисунок 6

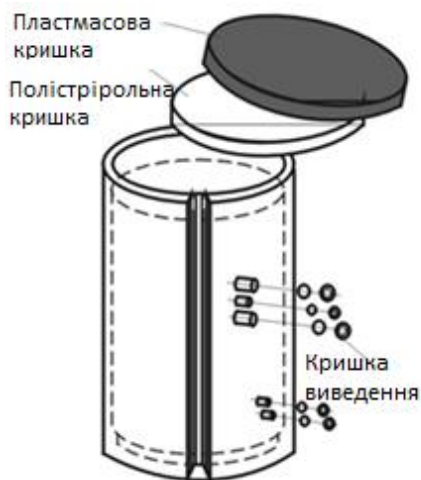


Рисунок 7