

ІНСТРУКЦІЯ З ЕКСПЛУАТАЦІЇ ТА МОНТАЖУ

СТАЦІОНАРНІ ЕЛЕКТРИЧНІ ВОДОНАГРІВАЧІ ТА РЕЗЕРВУАРИ ДЛЯ ГАРЯЧОЇ ВОДИ

OKCE 750 S

OKCE 1000 S



Družstevní závody Dražice - strojírna s.r.o.
Dražice 69, 294 71 Benátky nad Jizerou
тел.: +420 / 326 370 911
E-mail: export@dzd.cz

 **DRAŽICE**
NIBE GROUP MEMBER

ЗМІСТ

1	ТЕХНІЧНА ХАРАКТЕРИСТИКА ВИРОБУ.....	4
1.1	ОПИС ФУНКЦІЇ.....	4
1.2	ОПИС ВИРОБУ.....	4
1.3	КОНСТРУКЦІЯ ТА ОСНОВНІ РОЗМІРИ НАГРІВАЧА.....	5
1.4	ТЕХНІЧНІ ХАРАКТЕРИСТИКИ.....	6
2	ІНСТРУКЦІЯ ІЗ ЕКСПЛУАТАЦІЇ ТА МОНТАЖУ.....	6
2.1	УМОВИ ЕКСПЛУАТАЦІЇ.....	6
2.1.1	ПІДКЛЮЧЕННЯ ДО ТРУБОПРОВОДУ.....	7
2.2	ДОДАТКОВА ІНФОРМАЦІЯ.....	8
2.3	ПЕРШЕ ВВЕДЕННЯ В ЕКСПЛУАТАЦІЮ.....	8
2.4	ОЧИЩЕННЯ ВОДОНАГРІВАЧА ТА ЗАМІНА АНОДНОГО СТЕРЖНЯ.....	10
2.5	ЗАПЧАСТИНИ.....	10
3	ВАЖЛИВІ ЗАСТЕРЕЖЕННЯ.....	11
3.1	ПРАВИЛА МОНТАЖУ.....	11
3.2	ВКАЗІВКИ ЩОДО ТРАНСПОРТУВАННЯ ТА ЗБЕРІГАННЯ.....	12
3.3	УТИЛІЗАЦІЯ ПАКУВАННЯ ТА ВІДПРАЦЬОВАНОГО ПРИЛАДУ.....	12
4	ІНСТРУКЦІЯ З МОНТАЖУ ЗАСТІБКИ-БЛИСКАВКИ.....	13

УВАЖНО ПРОЧИТАЙТЕ ЦЮ ІНСТРУКЦІЮ ПЕРЕД ВСТАНОВЛЕННЯМ БАКУ!

Шановний покупець!

Компанія Družstevní závody Dražice - strojírna s.r.o. щиро дякує Вам за рішення придбати прилад нашої марки. Наші інструкції ознайомлять Вас з використанням, конструкцією, технічним обслуговуванням та іншою інформацією щодо електричних водонагрівачів.



- a) Цей прилад можуть використовувати діти у віці від 8 років та особи з обмеженими фізичними, чуттєвими або розумовими можливостями або з недостатністю досвіду й знань, якщо вони перебувають під постійним наглядом або їх проінструктовано щодо безпечного використання приладу та вони зрозуміють можливі небезпеки.
- b) Діти не повинні бавитися з приладом.
- c) Очищення та обслуговування споживачем не повинні здійснювати діти без нагляду.

Виробник залишає за собою право на технічні зміни вибору. Прилад призначено для постійного контакту з питною водою.

Радимо використовувати прилад у приміщенні з температурою повітря від +2 °C до +45 °C та відносною вологістю не більше 80 %.

Надійність та безпечність приладів підтверджені випробуваннями, проведеними Інженерно-випробувальним інститутом у Брно.

Виготовлено в Чеській Республіці.

Значення піктограм, що використовуються в Посібнику



Важлива інформація для користувачів бойлером.



Рекомендації виробника, дотримання яких забезпечить Вам безперебійну роботу та тривалий термін служби виробу.



УВАГА!

Важливі застереження, яких слід дотримуватися.

1 ТЕХНІЧНА ХАРАКТЕРИСТИКА ВИРОБУ

1.1 ОПИС ФУНКЦІЇ

Опалювальні прилади для нагрівання води та резервуари для зберігання гарячої води ОКСЕ S використовують лише електричну енергію. Їх номінальна потужність забезпечує достатню кількість гарячої води для квартир, промислових приміщень, ресторанів тощо.

1.2 ОПИС ВИРОБУ

ОКСЕ 750 – 1000 S

Бак нагрівача зварений із сталевого листа; він повністю вкритий водостійкою емаллю. Для додаткового захисту від корозії у верхній частині ємності встановлений магнієвий анод на стінці, щоб регулювати електричний потенціал всередині бака, зменшуючи ризик корозії. У баках є відводи гарячої та холодної води та циркуляційний отвір, приварений до них. На боковій частині нагрівачів на стінці під пластиковою кришкою є очисний та оглядовий отвір, що закінчується фланцем; в отвір можуть бути встановлені опалювальні оснащення із різною потужністю. Індикатор температури розміщено на корпусі обігрівача. Нагрівачі оснащені теплоізоляцією NEODUL LB PP товщиною 80 мм.

1.3 КОНСТРУКЦІЯ ТА ОСНОВНІ РОЗМІРИ НАГРІВАЧА

ОКСЕ 750 S, ОКСЕ 1000 S

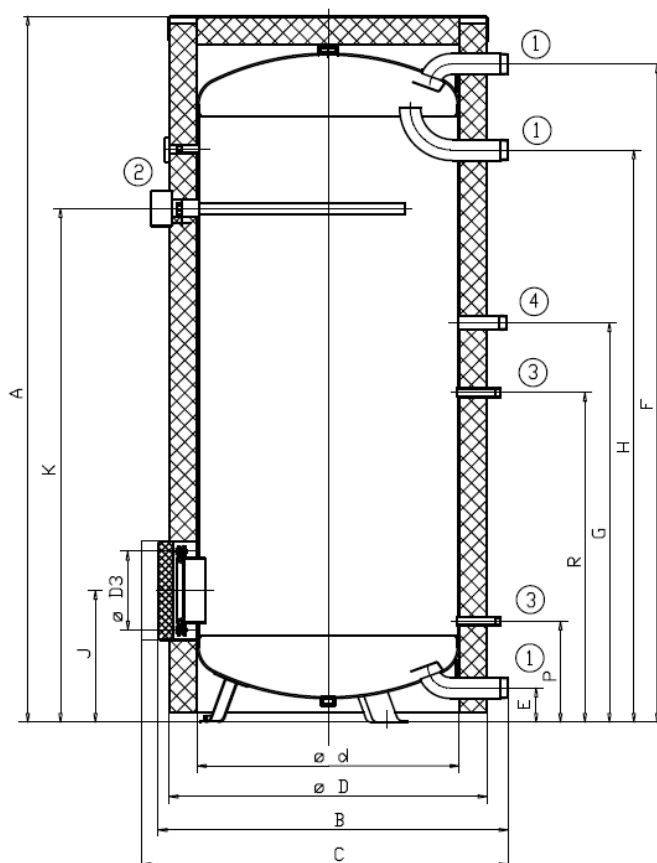


Рисунок 1

	ОКСЕ 750 S	ОКСЕ 1000 S		
A	2030	2050	①	2" зовнішній
B	1030	1130	②	5/4" внутрішній
C	max. 1140	max. 1240	③	1/2" внутрішній
d	750	850	④	5/4" зовнішній
D	910	1010		
D3	225	225		
E	100	100		
F	1893	1910		
G	1147	1155		
H	1642	1650		
J	382	390		
K	1477	1515		
P	292	300		
R	947	955		

Таблиця 1

1.4 ТЕХНІЧНІ ХАРАКТЕРИСТИКИ

MODEL	OKCE 750 S	OKCE 1000 S
ОБ'ЄМ [л]	750	969
ВАГА [кг]	158	206
МАКСИМАЛЬНИЙ ТИСК БАКУ [бар]		10
МАКСИМАЛЬНА ТЕМПЕРАТУРА ВОДИ [°C]		80
ЧАС НАГРІВАННЯ ВІД 10°C ДО 60°C [год]	в залежності від обраної потужності вбудованого елемента	
КЛАС ЕНЕРГОЕФЕКТИВНОСТІ	C	C
СТАТИЧНІ ВТРАТИ [Вт]	127	140

Таблиця 2

2 ІНСТРУКЦІЯ ІЗ ЕКСПЛУАТАЦІЇ ТА МОНТАЖУ

2.1 УМОВИ ЕКСПЛУАТАЦІЇ



Водонагрівач та резервуар для зберігання гарячої води має використовуватися лише відповідно до умов, зазначених у таблиці характеристик та інструкції по підключенню. Окрім законодавчо визнаних національних норм та стандартів, необхідно також дотримуватись умов по підключенню, зазначених у місцевих електро- та водопровідних роботах, а також посібнику з монтажу та експлуатації.

Температура на місці встановлення водонагрівача (бака для гарячої води) повинна бути вище +2 °C; і приміщення не повинно промерзати. Прилад повинен бути встановлений у зручному місці; це означає, що прилад повинен бути легко доступним для можливого необхідного технічного обслуговування, ремонту або заміни, залежно від випадку.



Якщо вода сильно вапняна, ми радимо встановити будь-який із поширених декальцинуючих пристроїв, або встановити термостат на максимальну робочу температуру 55 °C. Для правильної експлуатації слід використовувати питну воду належної якості. Щоб уникнути можливих осаджень, радимо щоб водонагрівач (бойлер) був встановлений разом з водним фільтром.

2.1.1 ПІДКЛЮЧЕННЯ ДО ТРУБОПРОВОДУ



Напірна вода приєднується до труб із різьбою $\frac{3}{4}$ " в нижній частині водонагрівача (резервуару для гарячої води). Синій колір - подача холодної води, червоний - відвід гарячої води. Для можливого відключення водонагрівача (резервуара для зберігання гарячої води) подача та відвод води повинні бути забезпечені різьбовим з'єднанням Js 3/4". Запобіжний клапан встановлений на вході холодної води, позначеного синім кільцем.



Кожен водонагрівач (резервуар для зберігання гарячої води) повинен мати запобіжний клапан із мембранною пружиною. Діаметр запобіжних клапанів визначається стандартом. Захисний клапан повинен бути легкодоступним, як можна ближче до водонагрівача (бака для гарячої води). Вхідні труби повинні мати такий самий діаметр, як і запобіжний клапан. Запобіжний клапан розміщений досить високо, щоб забезпечити самоплив стікаючої води. Ми рекомендуємо встановити запобіжний клапан на патрубок. Це забезпечить легку заміну, без необхідності зливати воду з водонагрівача. Для монтажу використовуються запобіжні клапани з фіксованими тиском, що налаштований виробником. Початковий тиск запобіжного клапана повинен бути ідентичним максимально дозведеному тиску водонагрівача (бака для гарячої води) і принаймні на 20 % вище максимального тиску у трубопроводі (Таблиця 3). Якщо основний тиск води перевищує цю величину, в систему слід додати редуційний клапан. **Між водонагрівачем (резервуаром для зберігання гарячої води) та запобіжним клапаном не можна встановлювати інші клапани.** Під час монтажу дотримуйтесь інструкцій, наданих виробником обладнання для безпеки. Вхід для холодної води кожного окремого водонагрівача (бака для гарячої води) повинен бути обладнаний ущільнювачем, пробним краном або пробкою для перевірки зворотного клапана, а також зворотним і запобіжним клапанами.



Водонагрівачі та баки для зберігання гарячої води об'ємом понад 200 літрів також повинні бути обладнані манометром. Необхідно перевіряти запобіжний клапан щоразу перед тим, як ввести його в експлуатацію. Перевірка виконується ручним переміщенням мембрани з місця, поворотом кнопки пристрою завжди у напрямку стрілки. Після повернення кнопка повинна знову попасти в паз. Належне функціонування пристрою для вимикання проявляється в витіканні води через зливну трубку запобіжного клапана. Належне функціонування пристрою перекриття призводить до зливу води через вихідний патрубок запобіжного клапана. При звичайній експлуатації таку перевірку потрібно проводити не рідше одного разу на місяць, та після кожного відключення водонагрівача (бака для гарячої води) більше ніж на 5 діб. Вода може стікати зі зливної труби запобіжного клапана; труба повинна бути відкритою, та спрямованою вниз; температура навколишнього середовища не повинна опускатися нижче нуля. При зливанні водонагрівача (бака для гарячої води) використовуйте рекомендований зливний клапан. Спочатку закрийте подачу води у водонагрівач (бак для зберігання гарячої води).

Необхідні значення тиску наведено нижче - Таблиця 3. Для правильної роботи запобіжного клапана на впускних трубах повинен бути встановлений зворотний клапан, що запобігає спонтанному нагріванню води (баку для зберігання гарячої води) та проникненню гарячої води у трубопровід. Ми рекомендуємо, щоб роздача гарячої води від водонагрівача (бака для зберігання гарячої води)

було якомога коротшим, щоб мінімізувати втрати тепла. Щонайменше один зйомний шарнір повинен бути встановлений між водонагрівачем (баком для гарячої води) та кожною трубою постачання. Необхідно використовувати відповідні трубопроводи та фітинги з достатньо розрахованими значеннями максимальної температури та тиску.

Водонагрівачі (баки для зберігання гарячої води) повинні бути обладнані зливним клапаном, встановленим на вході холодної технічної води до водонагрівача для можливого демонтажу або ремонту.

При монтажі захисного обладнання діяти відповідно до стандарту.

ПУСКОВИЙ ТИСК ЗАПОБІЖНОГО КЛАПАНА [МПа]	ДОПУСТИМИЙ РОБОЧИЙ ТИСК У ВОДОНАГРІВАЧІ [МПа]	МАКСИМАЛЬНИЙ ТИСК У ТРУБАХ ХОЛОДНОЇ ВОДИ [МПа]
0,6	0,6	до 0,48

Таблиця 3

2.2 ДОДАТКОВА ІНФОРМАЦІЯ



Водонагрівачі та бойлери об'ємом 750 - 1000 літрів пригвинчені до нижнього дерев'яного піддону знизу болтами М12. Після зняття водонагрівача (баку для зберігання гарячої води) з піддону і перед його введенням в експлуатацію, слід пригвинтити до нього 3 регульовані ніжки, що поставляються в якості аксесуарів до виробу. За допомогою цих ніжок водонагрівач (бак для зберігання гарячої води) може бути розташований вертикально до основи, в межах 10 мм.

2.3 ПЕРШЕ ВВЕДЕННЯ В ЕКСПЛУАТАЦІЮ

Після підключення водонагрівача (бака для гарячої води) до водопроводу, електромережі та після перевірки запобіжного клапана (дотримуючись інструкцій, що додаються до клапана), водонагрівач (бак для зберігання гарячої води) може бути введений в експлуатацію. Перед підключенням до мережі електроживлення, резервуар повинен бути наповнений водою. Процес та контроль першого нагріву повинен виконувати ліцензований фахівець. Труба виходу гарячої води та частини захисної арматури, можуть бути гарячими

Порядок:

- Перевірте трубопровід та електропроводку; Перевірте правильність розміщення датчиків терморегулятора. Датчики повинні бути вставлені якомога глибше в гільзу - відповідно до можливостей капіляра, спочатку робочий, потім запобіжний термостат;
- Відкрийте кран гарячої води на змішувачі;
- Відкрийте кран подачі холодної води до водонагрівача (бойлера);
- Коли вода починає текти через кран гарячої води, наповнення водонагрівача (бака для гарячої води) закінчено, і кран потрібно закрити;

- e) Якщо виявлено протікання фланцевої кришки, болти кришки фланця потрібно затягнути. Затягніть гвинти хрест-навхрест. Момент затягування 15 Нм.
- f) Закріпіть кришку електроустановки;
- g) При введенні до експлуатації, промийте водонагрівач (бак для зберігання гарячої води) до відсутності помутніння;
- h) Обов'язково належним чином заповніть гарантійний талон.

ПІДКЛЮЧЕННЯ ВОДОНАГРІВАЧА ТА БОЙЛЕРА ДО ТРУБОПРОВІДНОЇ СИСТЕМИ

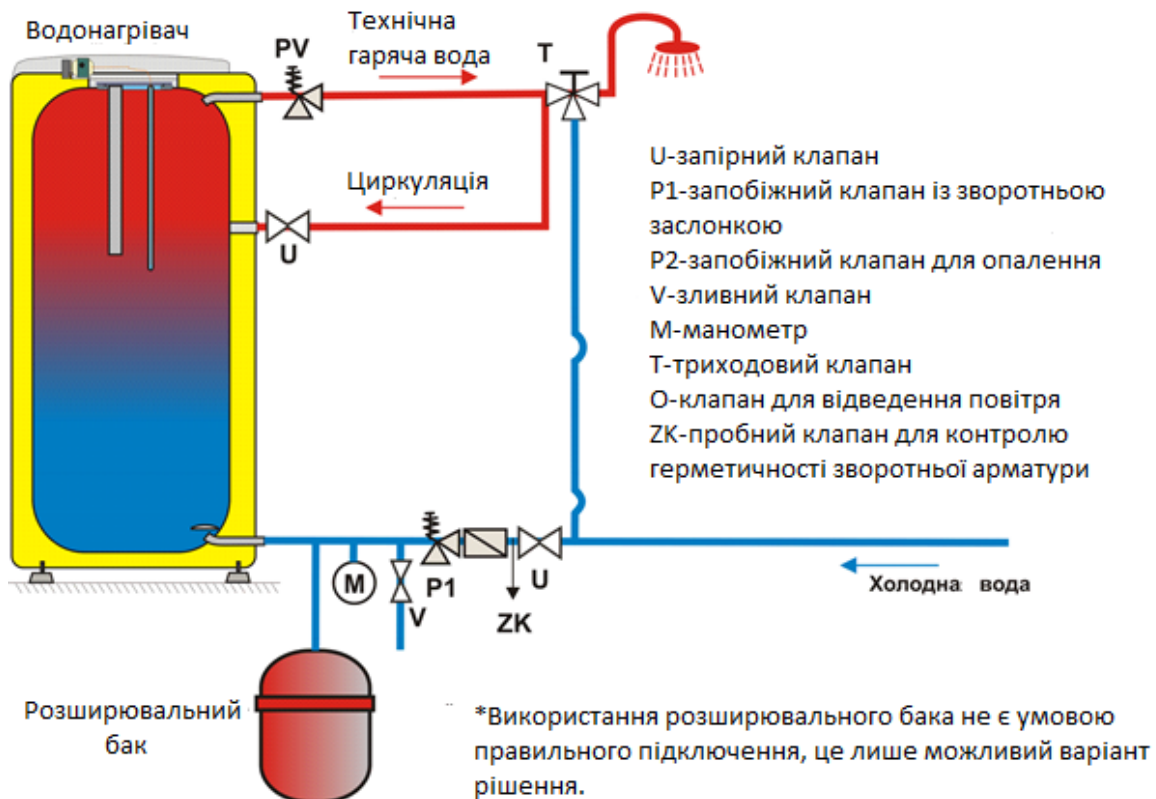


Рисунок 2

Водонагрівач (бак для зберігання гарячої води) об'ємом понад 200 літрів на трубопроводі відводу гарячої води оснащуються комбінованими захисними фітінгами температури та тиску згідно із ČSN EN 1490, що оснащені датчиком температури води, розміщеним у водонагрівачі або інших запобіжних клапанах. DN 20 і надлишковий тиск відкриття, що відповідає максимальному робочому надлишковому тиску посудини водонагрівача. Запобіжний клапан не замінює запобіжний клапан на вході холодної води. Без закриття, зворотної арматури, і фільтр може бути встановлений між водонагрівачем (баком для гарячої води) та запобіжним клапаном. Цей запобіжний клапан не замінює запобіжний клапан на вході холодної води. Між запобіжним клапаном і водонагрівачем не встановлювати будь-яку запірну, зворотну арматуру та фільтр.

2.4 ОЧИЩЕННЯ ВОДОНАГРІВАЧА ТА ЗАМІНА АНОДНОГО СТЕРЖНЯ

Багаторазове нагрівання води викликає осадження вапняку як на емальованих стінках бака, так і на кришці фланця. Осідання вапна залежить від жорсткості води, що нагрівається, її температури та від об'єму використаної гарячої води.



Ми рекомендуємо перевірити та очистити бак від накипу та, за необхідності - замінити анодний стержень після двох років експлуатації.

Термін використання анода теоретично розраховано на два роки роботи; однак він змінюється в залежності від жорсткості та хімічного складу води у місці використання. На основі такої перевірки може бути визначено наступний термін заміни анодного стержня. Очищення та заміну анодного стержня має проводити компанія, яка займається обслуговуванням водонагрівачів. Під час зливання води кран на змішувачі гарячої води повинен бути відкритим, щоб уникнути створення тиску, який може перешкоджати витіканню води.



Щоб запобігти появі бактерій (наприклад, бактерії Легіонели) всередині опалювального резервуару рекомендується, якщо це абсолютно необхідно, періодично підвищувати температуру технічної гарячої води (ТГВ) не менше 70 °С. Можна також скористатися й іншим способом дезінфекції ТГВ.

2.5 ЗАПЧАСТИНИ

- магнієвий анод

Замовляючи запчастини, вкажіть назву, тип та номер деталі з етикетки водонагрівача (бака для зберігання гарячої води).

3 ВАЖЛИВІ ЗАСТЕРЕЖЕННЯ

3.1 ПРАВИЛА МОНТАЖУ



Без підтвердження, виданого спеціалізованою компанією про виконане електричне та сантехнічне підключення, гарантія не є дійсною.

Необхідно періодично перевіряти захисний магнієвий анод і за потреби замінювати його.

Між водонагрівачем (резервуаром для зберігання гарячої води) та запобіжним клапаном не можна встановлювати інші клапани.

Якщо надлишковий тиск у водопровідній системі перевищує 0,48 МПа, перед запобіжним клапаном необхідно встановити редуційний клапан.

Усі відводи гарячої води повинні бути обладнані змішувачами.

Перед першим наповненням водонагрівача (бака для гарячої води) рекомендується затягнути гайки фланцевого з'єднання бака. Затягніть гвинти хрест-навхрест. Момент затягування 15 Нм.

Не дозволяється жодне використання термостата, окрім зміни температури за допомогою кнопки управління.

Усі дії із електричною проводкою, налаштування і заміна регулюючих елементів можуть здійснюватися лише сервісним підприємством.

Якщо ви не користуєтесь водонагрівачем (баком для зберігання гарячої води) довше 24 годин або якщо приміщення з нагрівачем без нагляду, перкрийте вхід холодної води до нагрівача.

Водонагрівач (резервуар для зберігання гарячої води) повинен використовуватися виключно відповідно до умов, зазначених в інструкціях.



Підключення до електромережі та трубопроводу повинне відповідати вимогам та регламентам, діючим у країні використання!

3.2 ВКАЗІВКИ ЩОДО ТРАНСПОРТУВАННЯ ТА ЗБЕРІГАННЯ

Пристрій слід транспортувати та зберігати в сухому місці, захищеному від погодних впливів із температурним діапазоном від -15 до +50 °С. Під час завантаження та вивантаження слід дотримуватися інструкцій, зазначених на упаковці.



Під дією транспортування та теплового розширення, у водонагрівачів з теплообмінником може відбуватися відколювання надлишкової емалі на дно резервуара. Таке явище є загальним і не впливає на термін служби та якість обігрівача. Вирішальний шар емалі, який залишається в посудині. DZD має багаторічний досвід цього явища, і це не привід для скарг.

3.3 УТИЛІЗАЦІЯ ПАКУВАННЯ ТА ВІДПРАЦЬОВАНОГО ПРИЛАДУ

За пакування, у якому поставляється товар, був сплачений сервісний збір на забезпечення повернення та відновлення пакувального матеріалу. Плата за послугу була сплачена відповідно до Закону № 477/2001 Coll., зі змінами, внесеними в ЕКО-КОМ а.с. Клієнтський номер компанії - F06020274. Принесіть, будь ласка, пакування баку до місця утилізації сміття, визначеного муніципалітетом. Після закінчення терміну служби, відпрацьований та непридатний для подальшого використання прилад, демонтуйте та передайте на станцію переробки відходів (пункт прийому) або зверніться до виробника.



10-1-2024

4 ІНСТРУКЦІЯ З МОНТАЖУ ЗАСТІБКИ-БЛИСКАВКИ

Двох людей достатньо, щоб здійснити монтаж ізоляції; для більшого резервуару потрібно три людини; збірка повинна здійснюватися у приміщеннях з температурою не менше 18 °С.

Якщо передбачена ізоляція дна резервуара, її необхідно встановлювати в першу чергу. Далі встановити ізоляцію навколо бойлера так, щоб вона відповідала отворам в ізоляції. Злегка потягнувши у напрямку стрілок, потягніть обидві сторони ізоляції застібки-блискавки (Рисунок 3). Слід звернути увагу, щоб перед закриттям обидві половинки застібки-блискавки знаходилися не далі, ніж на 20 мм (Рисунок 4) один від одного. При закритті піна не повинна потрапити в застібку-блискавку.

Після того, як ізоляційне покриття буде належним чином закріплено і застібка-блискавка закрита, вставте верхню кришку з пінопластового матеріалу та накрийте її фольговою або пластмасовою кришкою. Як варіант, випускні ковпачки можуть бути приклеїні на місцях з'єднання. (Рисунок 5).

Ізоляція повинна зберігатися лише в сухих приміщеннях.

Ми не несемо відповідальності за збитки, спричинені недотриманням цих інструкцій.

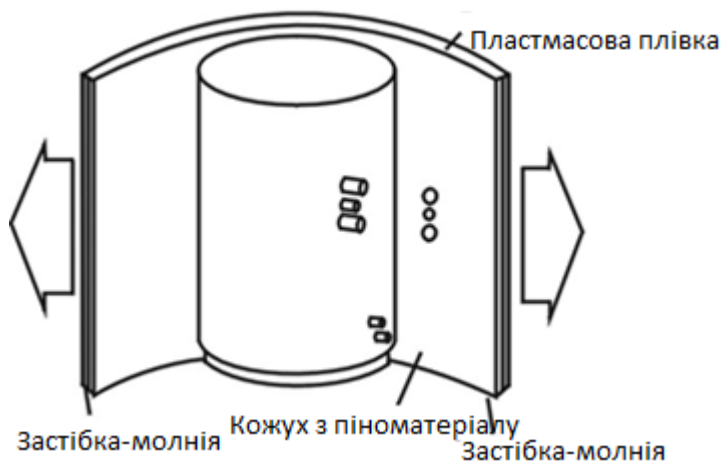


Рисунок 3

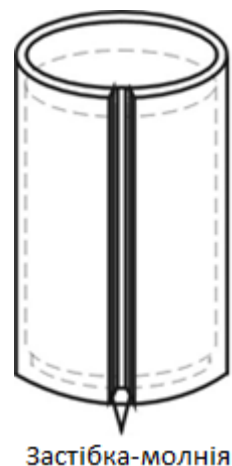


Рисунок 4

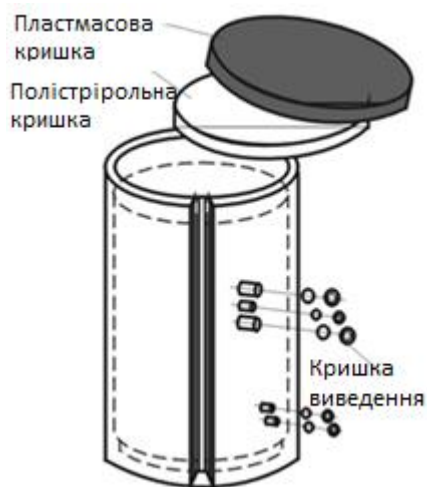


Рисунок 5