

ІНСТРУКЦІЯ З ЕКСПЛУАТАЦІЇ ТА МОНТАЖУ

КОМБІНОВАНІ ВОДОНАГРІВАЧІ ТА БАКИ ДЛЯ ВЕРТИКАЛЬНОГО МОНТАЖУ

Комбіновані водонагрівачі

ОКС 80
ОКС 125

ОКС 160
ОКС 200

Баки гарячої води

ОКС 100/1 m²
ОКС 125/1 m²

ОКС 160/1 m²
ОКС 200/1 m²



Družstevní závody Dražice-strojírna s.r.o.
Dražice 69, 294 71 Benátky nad Jizerou
тел.: +420 / 326 370 911
e-mail: export@dzd.cz

 **DRAŽICE**
NIBE GROUP MEMBER

ЗМІСТ

1	ТЕХНІЧНА ХАРАКТЕРИСТИКА ВИРОБУ.....	4
1.1	ОПИС ФУНКЦІЇ.....	4
1.2	ІНФОРМАЦІЯ ДЛЯ КОРИСТУВАЧА.....	4
1.2.1	ВИТРАТИ ГАРЯЧОЇ ВОДИ.....	4
1.2.2	ЕКОНОМІЯ ЕЛЕКТРОЕНЕРГІЇ.....	4
1.2.3	ПОТОЧНІ ВИТРАТИ ЕЛЕКТРОЕНЕРГІЇ.....	4
1.3	КОНСТРУКЦІЯ ТА ОСНОВНІ РОЗМІРИ НАГРІВАЧА.....	5
2	ІНФОРМАЦІЯ З ЕКСПЛУАТАЦІЇ ТА МОНТАЖУ.....	11
2.1	УМОВИ ЕКСПЛУАТАЦІЇ.....	11
2.2	МОНТАЖ НА СТІНІ.....	11
2.3	ПІДКЛЮЧЕННЯ ДО ТРУБОПРОВОДУ.....	13
2.4	ПІДКЛЮЧЕННЯ ДО ЕЛЕКТРОМЕРЕЖІ.....	15
2.4.1	ЗАГАЛЬНА ІНФОРМАЦІЯ ДЛЯ ЕЛЕКТРИЧНИХ МОНТАЖІВ.....	15
2.5	ФУНКЦІОНУВАННЯ.....	16
2.6	ПЕРШЕ ВВЕДЕННЯ В ЕКСПЛУАТАЦІЮ.....	16
2.7	ВИВЕДЕННЯ З ЕКСПЛУАТАЦІЇ, СПОРОЖНЕННЯ.....	17
2.8	КОНТРОЛЬ, ТЕХНІЧНЕ ОБСЛУГОВУВАННЯ, ДОГЛЯД ЗА ОБЛАДНАННЯМ.....	18
2.9	ТИПОВІ НЕСПРАВНОСТІ ТА ЇХ ПРИЧИНИ.....	19
3	КЕРУВАННЯ ТЕРМОРЕГУЛЯТОРОМ.....	20
3.1	ОБСЛУГОВУВАННЯ.....	20
3.1.1	НАЛАШТУВАННЯ ТЕМПЕРАТУРИ.....	20
4	ВАЖЛИВІ ЗАСТЕРЕЖЕННЯ.....	21
4.1	ПРАВИЛА МОНТАЖУ.....	21
4.2	ІНСТРУКЦІЇ ЩОДО ТРАНСПОРТУВАННЯ ТА ЗБЕРЕЖЕННЯ.....	22
4.3	УТИЛІЗАЦІЯ ТАРИ ТА НЕСПРАВНОГО ВИРОБУ.....	22
5	ПРИЛАДДА ДО ВИРОБУ.....	22

УВАЖНО ПРОЧИТАЙТЕ ЦЮ ІНСТРУКЦІЮ ПЕРЕД ВСТАНОВЛЕННЯМ БАКУ!

Шановний покупець!

Компанія Družstevní závody Dražice - strojírna s.r.o. щиро дякує Вам за рішення придбати прилад нашої марки. Наші інструкції ознайомлять Вас з використанням, конструкцією, технічним обслуговуванням та іншою інформацією щодо електричних водонагрівачів.



- a) Цей прилад можуть використовувати діти у віці від 8 років та особи з обмеженими фізичними, чуттєвими або розумовими можливостями або з недостатністю досвіду й знань, якщо вони перебувають під постійним наглядом або їх проінструктовано щодо безпечного використання приладу та вони зрозуміють можливі небезпеки.
- b) Діти не повинні бавитися з приладом.
- c) Очищення та обслуговування споживачем не повинні здійснювати діти без нагляду.

Виробник залишає за собою право на технічні зміни вибору. Прилад призначено для постійного контакту з питною водою.

Радимо використовувати прилад у приміщенні з температурою повітря від +2 °C до +45 °C та відносною вологістю не більше 80 %.

Надійність та безпечність приладів підтверджені випробуваннями, проведеними Інженерно-випробувальним інститутом у Брно.

Виготовлено в Чеській Республіці.

Значення піктограм, що використовуються в Посібнику



Важлива інформація для користувачів бойлером.



Рекомендації виробника, дотримання яких забезпечить Вам безперебійну роботу та тривалий термін служби виробу.



УВАГА!
Важливі застереження, яких слід дотримуватися.

1 ТЕХНІЧНА ХАРАКТЕРИСТИКА ВИРОБУ

1.1 ОПИС ФУНКЦІЇ

Водонагрівач призначений для так званого накопичувального нагрівання технічної води електричною енергією, або тепловою енергією через обмінник. Вода нагрівається електричним елементом у визначений час постачальником електроенергії або теплообмінником в емальованому теплоізолюваному баку. Під час нагрівання елемент контролюється термостатом, на якому можна встановити бажану температуру (в межах від +5 до +75 °С). Після досягнення обраної температури нагрівання автоматично припиняється. Для споживання використовується вода, накопичена в баку. Бак підтримує постійний тиск води з водопроводу. При відкритому крані гарячої води змішувача вода з нагрівача виштовхується тиском холодної води з водопроводу. Гаряча вода витікає з верхньої частини, а вода, що надходить залишається в нижній частині нагрівача. Принцип тиску дозволяє відводити гарячу воду на будь-яку відстань від обігрівача.

1.2 ІНФОРМАЦІЯ ДЛЯ КОРИСТУВАЧА

1.2.1 ВИТРАТИ ГАРЯЧОЇ ВОДИ



Витрата гарячої води в побуті залежить від кількості проживаючих, кількості сантехніки, довжини, діаметру та ізоляції трубопроводів в квартирі або будинку, а також від індивідуальних звичок користувачів. Найдешевший спосіб нагрівання води - під час зниженого тарифу на електроенергію.



З'ясуйте, в який інтервал часу ваш постачальник електроенергії встановлює знижений тариф, і в залежності від цього виберіть відповідний обсяг нагрівача так, щоб запас гарячої води покривав споживання вашого домашнього господарства.

1.2.2 ЕКОНОМІЯ ЕЛЕКТРОЕНЕРГІЇ



Резервуар для гарячої води для господарських цілей ізолюваний якісної поліуретановою піною, яка не містить фреонів. Встановіть температуру на термостаті водонагрівача на рівень, який необхідний для ведення домашнього господарства. Завдяки цьому ви знизите витрати електроенергії, а також кількість вапняного осаду на стінках резервуара і гільзі електричного елемента.

1.2.3 ПОТОЧНІ ВИТРАТИ ЕЛЕКТРОЕНЕРГІЇ



Якщо з бака не забирається нагріта вода, втрачається невелика кількість тепла. Ця втрата вимірюється в перебігу 24 годин при температурі 65 °С у водонагрівачі і 20 °С в оточуючому його просторі. Отримане значення виражається в одиницях кВт·год/24 год і вказує кількість енергії, необхідної для підтримки заданої температури. Стосується бойлера гарячої води серії ОКС 1m².



Відповідно до чинного законодавства, споживання в режимі очікування зазначається у величині річного споживання електроенергії (кВт * год.), Яка вимірюється відповідно до відповідного профілю навантаження та розраховується за формулами та вимогами Регламенту ЄС № 812/2013. Цей текст дійсний для водонагрівачів серії ОКС.

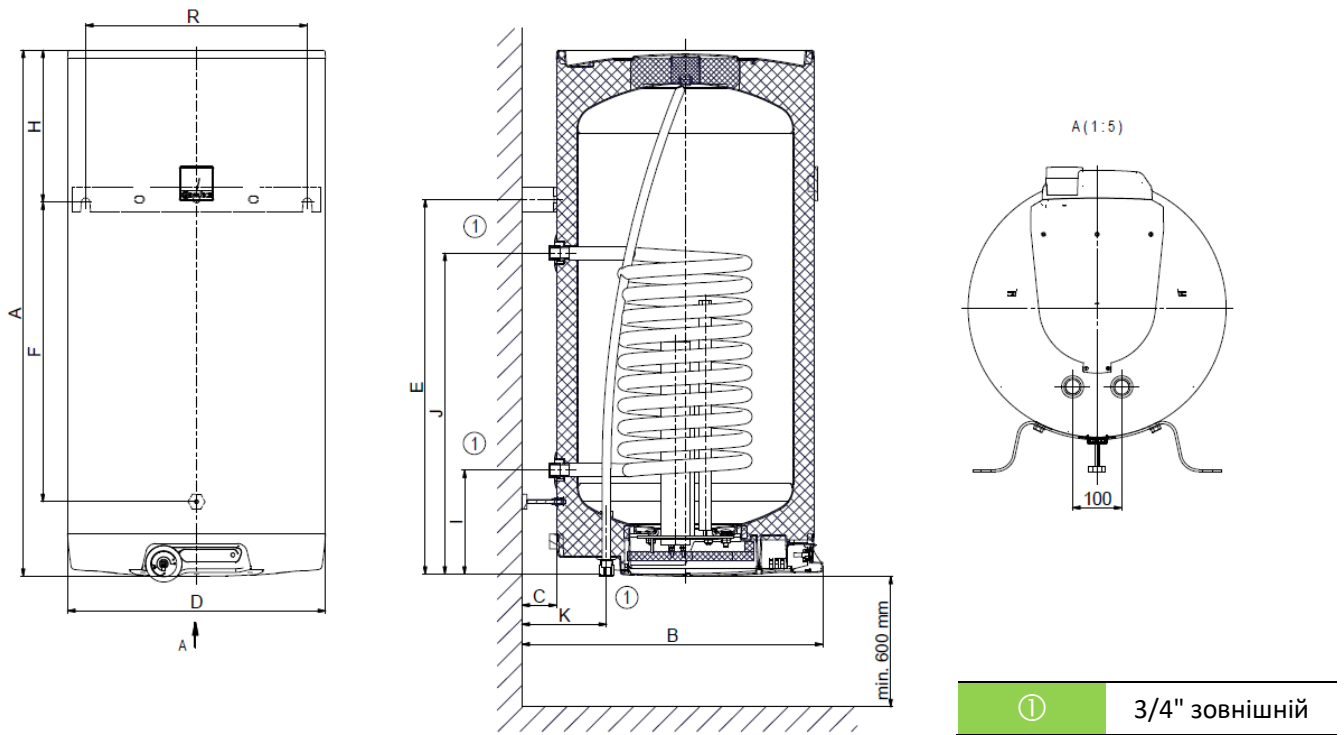
ТИП ВОДОНАГРІВАЧА	НОМІНАЛЬНИЙ ОБ'ЄМ [л]	ЧАС НАГРІВАННЯ ВІД 10 °С ДО 60 °С [год]	ВИТРАТИ ЕЛЕКТРОЕНЕРГІЇ ДЛЯ НАГРІВАННЯ ОБ'ЄМУ ВІД 15 °С ДО 65 °С [квтгод]
ОКС 80	73	1,9	4,8
ОКС 100/1 м ²	95	2,5	6
ОКС 125; ОКС 125/1 м ²	117 120	3,1 3,2	8
ОКС 160; ОКС 160/1 м ²	145 147	3,8 3,9	9,6
ОКС 200; ОКС 200/1 м ²	194 195	5,1 5,2	12

Таблиця 1

1.3 КОНСТРУКЦІЯ ТА ОСНОВНІ РОЗМІРИ НАГРІВАЧА

Баки виготовлені зі сталевого листа та випробувані в 1,5 рази більшим значенням робочого тиску. Внутрішня поверхня резервуара емальована. До нижнього дна резервуара приварений фланець, до якого пригвинчена кришка фланця. Між кришкою фланця і фланцем вкладено ущільнювальне кільце. Захисні гільзи для розміщення нагрівального елемента, датчиків термостата та запобіжника розташовані в кришці фланця. Анодний стержень встановлений на гайці М8. Резервуар із водою ізолювано твердою поліуретановою піною. Електрична проводка розміщена під пластиковою знімною кришкою. Температура води можна встановлюється за допомогою термостата. У комбінованих водонагрівачів до напірної ємності приварений теплообмінник. Теплообмінник призначений тільки для опалювального контуру.

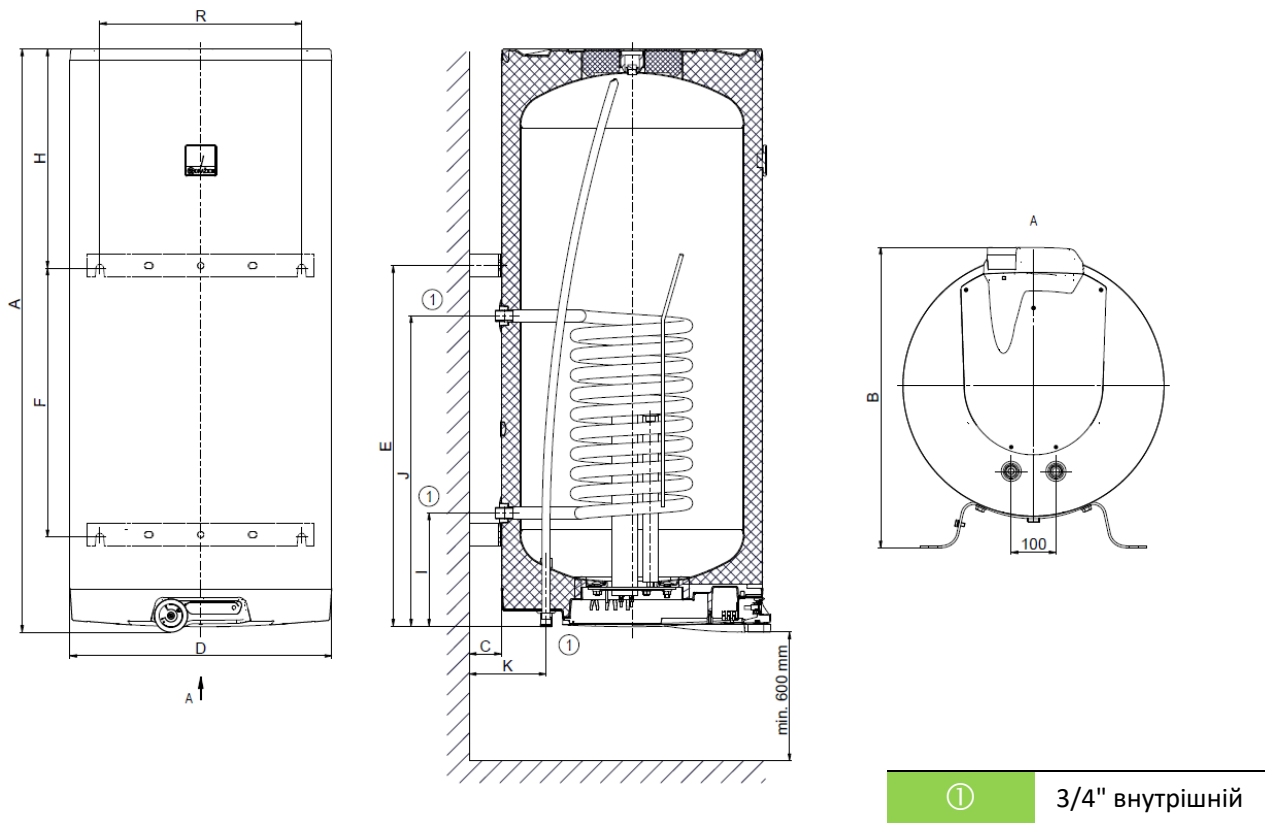
OKC 80, OKC 125



Верхній підвіс + фіксуєча опора (гвинт)

Рисунок 1

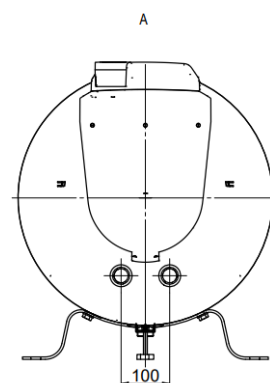
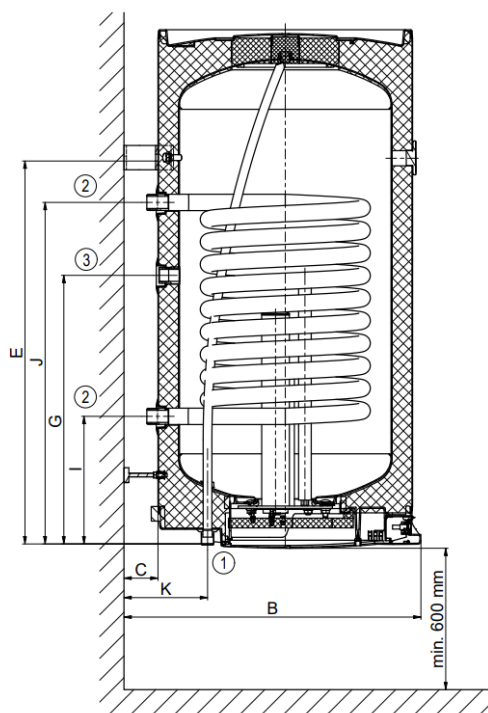
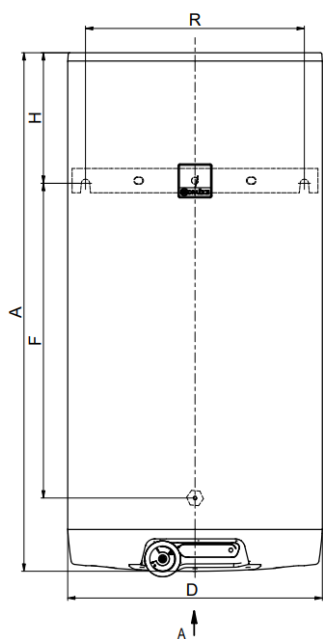
OKC 160, OKC 200



Верхній підвіс + нижній підвіс

Рисунок 2

ОКС 100/1 м², ОКС 125/1 м²

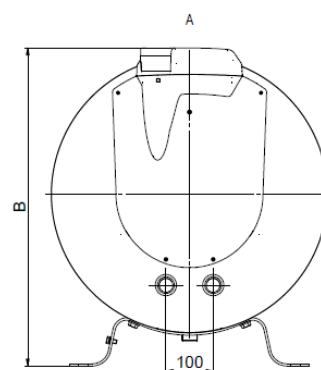
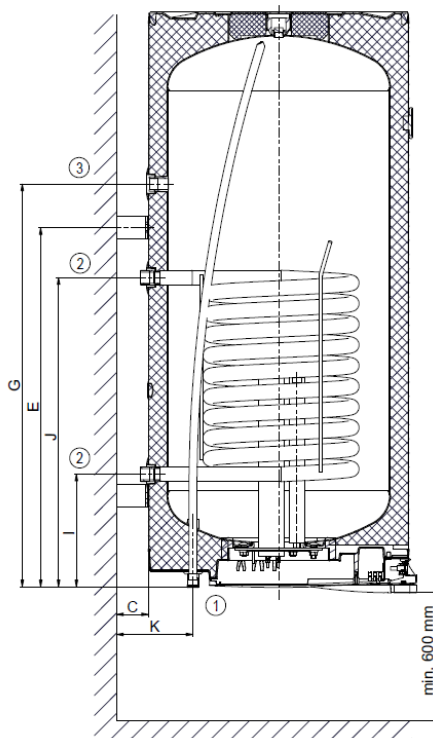
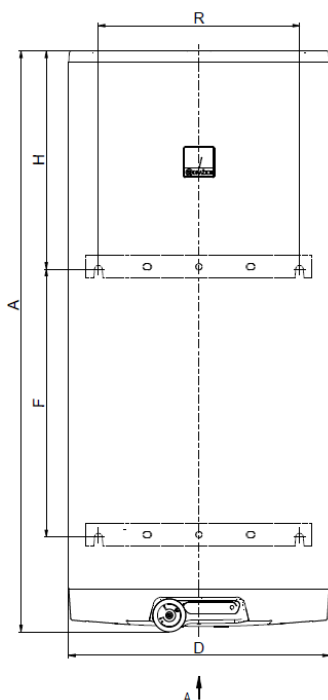


①	3/4" зовнішній
②	1" зовнішній
③	3/4" внутрішній

Верхній підвіс + фіксуєча опора (гвинт)

Рисунок 3

ОКС 160/1 м², ОКС 200/1 м²



①	3/4" зовнішній
②	1" зовнішній
③	3/4" внутрішній

Верхній підвіс + нижній підвіс

Рисунок 4

	OKC 80	OKC 100/1м ²	OKC 125 OKC 125/1м ²	OKC 160 OKC 160/1м ²	OKC 200 OKC 200/1м ²
A	757	902	1067	1255	1300
B	612	612	612	612	672
C	70	70	70	70	70
D	524	524	524	524	584
E	605	622	755/789	995/991	804
F	460	478	610/645	720/815	600
G	-	550	-/550	-/830	-/902
H	142	270	302/268	250/254	490
I	211	263	211/263	211/263	252
J	501	703	651/703	651/703	692
K	172	172	172	172	172
R	450	450	450	450	450

* Перевірте розміри R перед бурінням.

Значення за знаком "/" застосовуються до обігрівачів з обмінником площею 1 м².

Таблиця 2

ТИП		ОКС 80	ОКС 100/1 м ²	ОКС 125 ОКС 125/1 м ²	ОКС 160 ОКС 160/1 м ²	ОКС 200 ОКС 200/1 м ²
ОБ`ЄМ	л	73	95	117 120	145 147	194 195
МАКС. РОБОЧИЙ НАДЛИШКОВИЙ ТИСК У РЕЗЕРВУАРІ	бар			6		
МАКС. РОБОЧИЙ НАДЛИШКОВИЙ ТИСК У ТЕПЛОБМІННИКУ *	бар			10		
ЕЛЕКТРИЧНЕ ПІДКЛЮЧЕННЯ				1 PE-N 230 В /50 Гц		
РЕКОМЕНДОВАНИЙ ЗАХИСНИЙ ЕЛЕКТРИЧНИЙ АВТОМАТ				16 А		
СПОЖИВАНА ПОТУЖНІСТЬ	Вт			2200		
СТУПІНЬ ЗАХИСТУ ІР				ІР 44		
МАКС. ТЕМПЕРАТУРА ГАРЯЧОЇ ВОДИ	°С			80		
МАКС. РАБОЧА ТЕМПЕРАТУРА В ТЕПЛОБМІННИКУ	°С			110		
РЕКОМЕНДОВАНА ТЕМПЕРАТУРА ГАРЯЧОЇ ВОДИ	°С			60		
ВИСОТА ВОДОНАГРІВАЧА	мм	757	902	1067	1255	1300
ДІАМЕТР ВОДОНАГРІВАЧА	мм	524	524	524	524	584
МАКС. МАСА НАГРІВАЧА БЕЗ ВОДИ	кг	40	57	55 64	62 71	79 85
ЧАС НАГРІВАННЯ ЕЛЕКТРОЕНЕРГІЄЮ ВІД 10°С ДО 60 °С [год]	год	1,9	2,5	3,1 3,2	3,8 3,9	5,1 5,2

Таблиця 3

ТИП		ОКС 80		ОКС 125	ОКС 160	ОКС 200
РОБОЧА ПОВЕРХНЯ ТЕПЛООБМІННИКА*	м ²	0,41	-	0,68	0,68	0,68
ЧАС НАГРІВАННЯ ТЕПЛООБМІННИКОМ ВІД 10 °С ДО 60 °С ПРИ ПРОТОЦІ 720 л/год*	Хв.	32	-	28	35	45
НОМІНАЛЬНА ТЕПЛОВА ПОТУЖНІСТЬ ПРИ ТЕМПЕРАТУРИ ОПАЛЮВАЛЬНОЇ ВОДИ 80 °С ТА ПРОТОЦІ 720 л/год*	Вт	9000	-	17000	17000	17000
ЧАС НАГРІВАННЯ ТЕПЛООБМІННИКОМ ВІД 10 °С ДО 60 °С ПРИ ПРОТОЦІ 310 л/год*	Хв.	50	-	55	67	86
НОМІНАЛЬНА ТЕПЛОВА ПОТУЖНІСТЬ ПРИ ТЕМПЕРАТУРИ ОПАЛЮВАЛЬНОЇ ВОДИ 80 °С ТА ПРОТОЦІ 310 л/год*	Вт	6000	-	9000	9000	9000
ЗМІШАНА ВОДА V40	л	138,70	-	231,10	242,83	331,26
ПРОФІЛЬ НАВАНТАЖЕННЯ		М	-	М	L	XL
КЛАС ЕНЕРГОЕФЕКТИВНОСТІ		C	-	C	C	C
ЕНЕРГОЕФЕКТИВНІСТЬ	%	38	-	36	39	38
ЩОРІЧНІ ВИТРАТИ ЕЛЕКТРОЕНЕРГІЇ	кВт·год	1342	-	1409	2622	4403
ТИП		ОКС 100/1 м ²		ОКС 125/1 м ²	ОКС 160/1 м ²	ОКС 200/1 м ²
РОБОЧА ПОВЕРХНЯ ТЕПЛООБМІННИКА*	м ²	-	1,08	1,08	1,08	1,08
НОМІНАЛЬНА ПОТУЖНІСТЬ ПРИ ТЕМПЕРАТУРИ ОПАЛЮВАЛЬНОЇ ВОДИ 80 °С ТА ПРОТОЦІ 720 л/год*	Вт	-	24000	24000	24000	24000
ЧАС НАГРІВАННЯ ТЕПЛООБМІННИКОМ ВІД 10 °С ДО 60 °С	Хв.	-	14	17	21	28
ЗМІШАНА ВОДА V40	л	-	165,41	231,10	242,83	331,26
КЛАС ЕНЕРГОЕФЕКТИВНОСТІ И		-	B	C	C	C
СТАТИЧНА ВТРАТА	Вт	-	47	57	67	72

* Значення визначається шляхом обчислення.

Таблиця 4

2 ІНФОРМАЦІЯ З ЕКСПЛУАТАЦІЇ ТА МОНТАЖУ

2.1 УМОВИ ЕКСПЛУАТАЦІЇ



Бойлер повинен використовуватись лише у відповідності з умовами, зазначеними на силовому щитку та електропроводці. Крім встановлених законом національних стандартів і норм, потрібно дотримуватись умов підключення, встановлених місцевими постачальниками електроенергії та води, а також керівництва по монтажу та експлуатації.

Температура на місці встановлення бойлера повинна бути вище +2 °С; і приміщення не повинно промерзати. Прилад повинен бути встановлений у зручному місці; це означає, що прилад повинен бути легко доступним для можливого необхідного технічного обслуговування, ремонту або заміни, залежно від випадку.

Попереджаємо, що водонагрівач заборонено підключати до електричної мережі, якщо поблизу від нього виконуються роботи з горючими рідинами (бензин, плямовивідник), газами тощо.



При великому вмісті у воді солей кальцію рекомендуємо встановити додатковий пристрій для видалення накипу або встановити термостат на робочу температуру максимум 55 °С (налаштування у положенні "OPTIMUM") - Рисунок 12. Щоб уникнути можливих осаджень, радимо встановити додатковий водяний фільтр.

2.2 МОНТАЖ НА СТІНІ



Перед встановленням бойлеру на стіні, перевірте її несучу здатність та матеріал з якого вона виготовлена, з урахуванням маси водонагрівача заповненого водою. Залежно від матеріалу стіни виберіть відповідні анкери. При будь-якому сумніві в несучій здатності стіни консультируйтесь щодо монтажу з будівельним фахівцем. **При монтажі анкерних болтів дійте відповідно до інструкції їх виробника.**

Відповідно до рисунків з розмірами (Рисунок 1 - Рисунок 4) встановіть анкерні болти з кроком 450 мм. Після відпуску з'єднувальних гвинтів, за допомогою легкого повороту можна вирівняти вертикальність нагрівача. Перевірте затягування навісних болтів на водонагрівачі та навісіть його. За допомогою фіксуючої опори в нижній частині водонагрівача забезпечте паралельність стіні (Рисунок 5) для баків 80 - 125 л.



Рисунок 5



Якщо водонагрівач встановлений в **тісному, невеликому просторі** або в проміжній стелі, тощо, ви повинні переконатися, що сторона приладу де знаходяться з'єднання (підключення до водопроводу, зона для електричного підключення), залишається доступною та в ній не відбувається накопичення тепла. Під нагрівачем повинен залишатись вільний простір до **600 мм** від нижнього краю нагрівача. При монтажі безпосередньо під стелею відстань від стелі має бути не менш ніж **50 мм**.

Якщо водонагрівач встановлений у закритих приміщеннях, міжстельових перекриттях, вбудованих конструкціях чи нішах, повинен бути забезпечений достатній доступ до сервісної арматури, електричним клемним з'єднанням, анодам і отворам для чищення. Мінімальний відступ від отвору для очищення 600 мм.

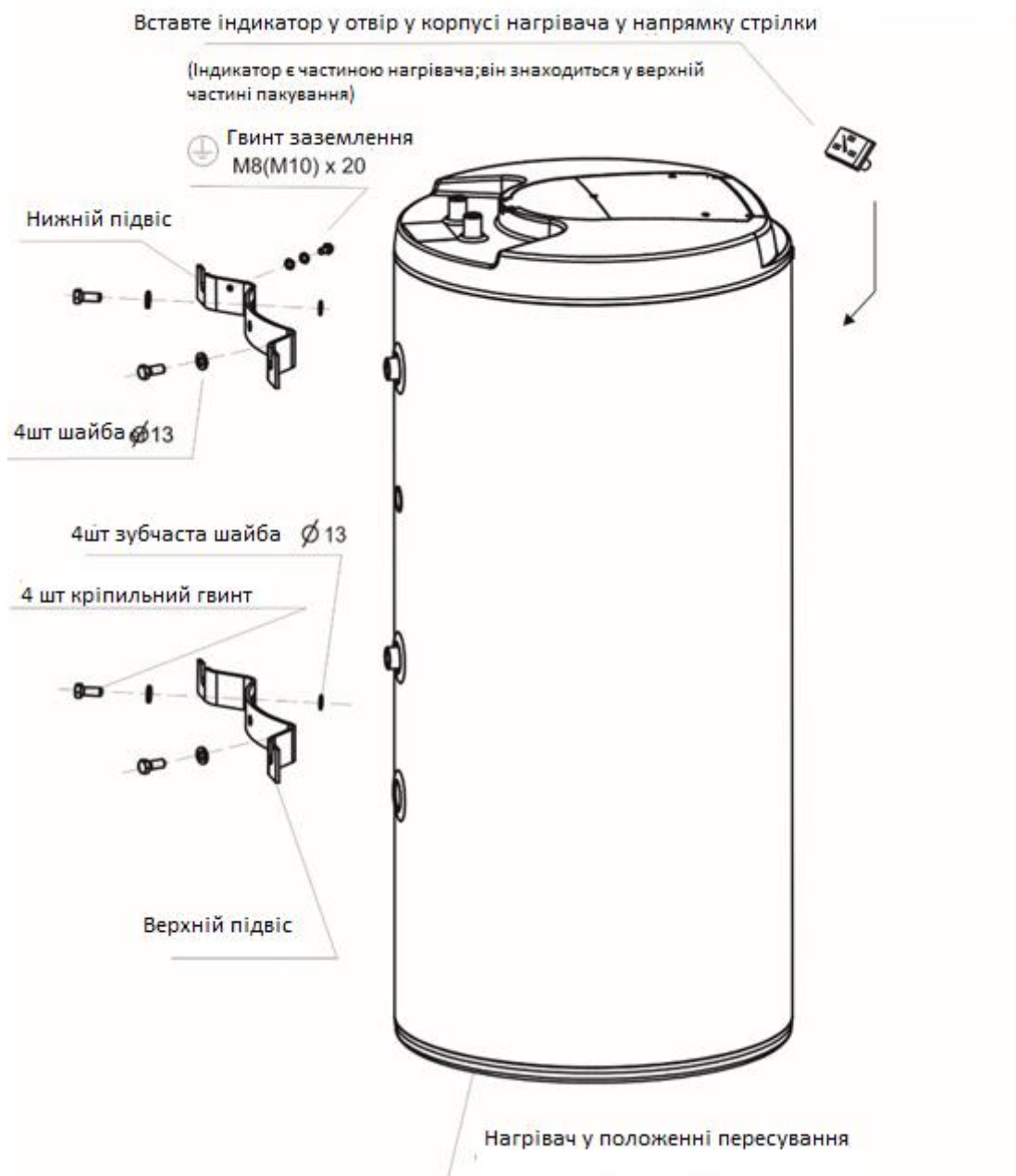


Рисунок 6

2.3 ПІДКЛЮЧЕННЯ ДО ТРУБОПРОВОДУ



Водонагрівач підключається до водопроводу трубами з різьбою 3/4 "в нижній частині водонагрівача. Синій колір - подача холодної води, червоний - відвід гарячої води. Для можливості відключення водонагрівача на входах і виходах технічної води необхідно змонтувати гвинтову муфту Js 3/4". Запобіжний клапан встановлюється на впуску холодної води, який позначений синім кружком.



Водонагрівач повинен бути обладнаний мембранним запобіжним клапаном з пружиною. Для монтажу використовуються запобіжні клапани з фіксованим тиском, встановленим виробником. Кожен нагрівач з індивідуальним блокуванням повинен бути обладнаний затвором, пробним краном або пробкою для контролю функціонування зворотнього клапану, зі зворотнім клапаном та запобіжним клапаном (Рисунок 7). **Запобіжний та зворотній клапани поставляються разом із водонагрівачем.**



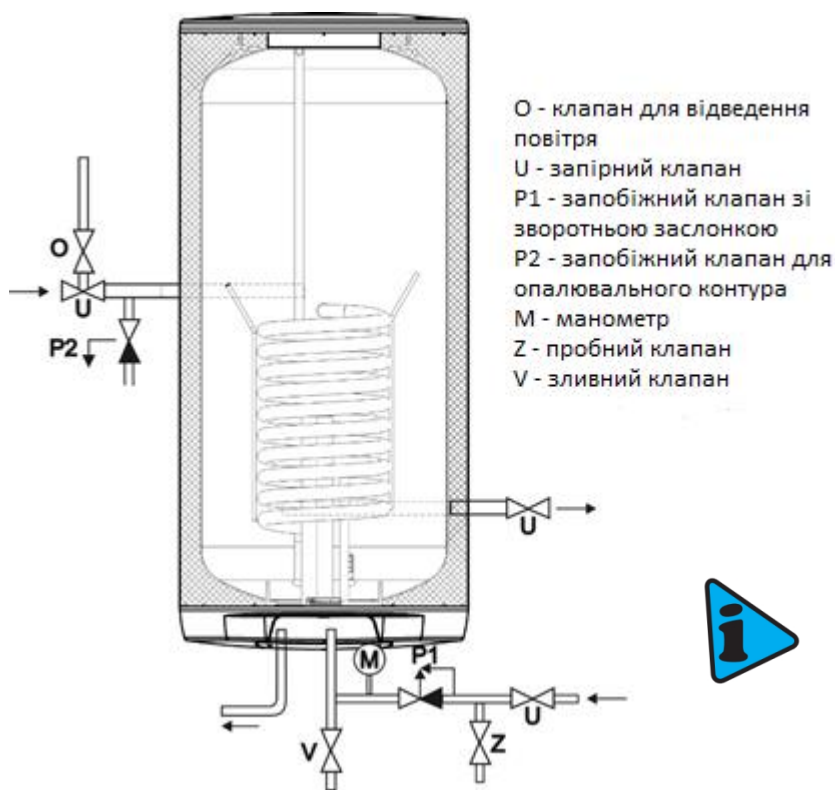
Необхідно перевіряти запобіжний клапан перед кожним введенням в експлуатацію. Це перевіряється ручним видаленням мембрани з місця усадження, поворотом перемикача завжди у напрямку стрілки. Після повороту кнопка повинна увійти назад в паз. Належне функціонування перемикача виявляється у зливу води через вихідний патрубок запобіжного клапана. При звичайній експлуатації таку перевірку потрібно проводити не рідше одного разу на місяць, та після кожного відключення водонагрівача більше ніж на 5 діб. Із запобіжного клапана через відвідну трубку може крапати вода, трубка повинна бути вільно відкрита, спрямована вертикально вниз і встановлена в середовищі, де температура не опускається нижче нуля.

Необхідні значення тиску наведено нижче - Таблиця 5.

Водонагрівачі повинні бути обладнані зливним клапаном на вході холодної води у водонагрівач для можливого демонтажу або ремонту. **При монтажі обладнання з безпеки дотримуйтесь стандарту.**

ПУСКОВИЙ ТИСК ЗАПОБІЖНОГО КЛАПАНА [МПА]	ДОПУСТИМИЙ РОБОЧИЙ ТИСК ВОДОНАГРІВАЧА [МПА]	МАКСИМАЛЬНИЙ ТИСК У ТРУБАХ ХОЛДНОЇ ВОДИ [МПА]
0,6	0,6	до 0,48

Таблиця 5



Рекомендується встановлювати запірні клапани на вході та виході нагрівальної води (для можливого демонтажу обігрівача). Клапани повинні розташовуватися якомога ближче до водонагрівача, щоб уникнути значних теплових витрат.

Рисунок 7

КОМБІНОВАНИЙ ВОДОНАГРІВАЧ. РОЗПОДІЛ ГАРЯЧОЇ ВОДИ

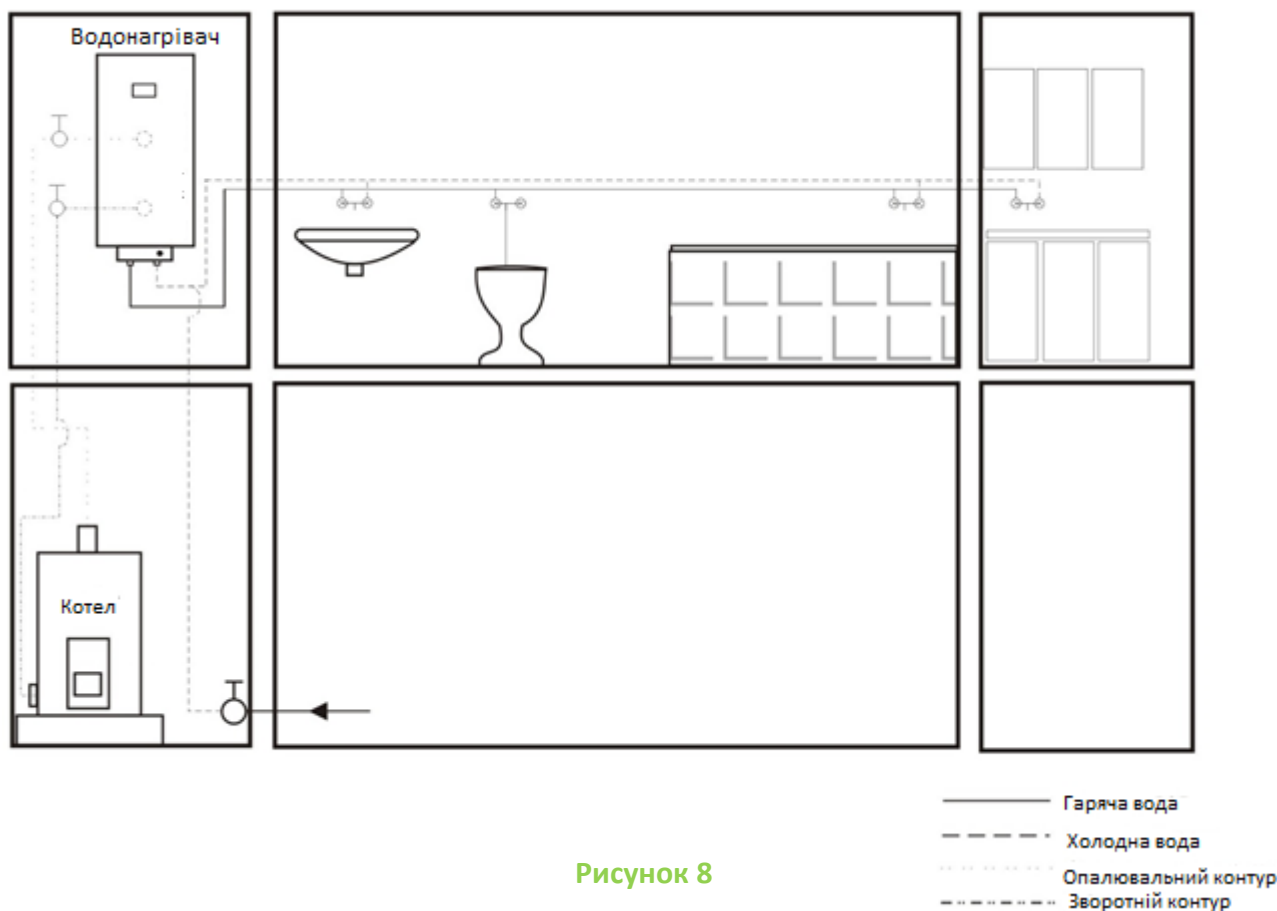


Рисунок 8

2.4 ПІДКЛЮЧЕННЯ ДО ЕЛЕКТРОМЕРЕЖІ

2.4.1 ЗАГАЛЬНА ІНФОРМАЦІЯ ДЛЯ ЕЛЕКТРИЧНИХ МОНТАЖІВ

Підключення виконано згідно схеми. Підключення, виконане на заводі, заборонено змінювати! (Рисунок 10). В коробці електропроводки зніміть перегородку, відповідну діаметру вхідного проводу $\varnothing 8$ або $\varnothing 10$ (Рисунок 9). Ступінь захисту електричних компонентів водонагрівача - IP 44. Споживана потужність електричного нагрівального елементу - 2200 Вт.

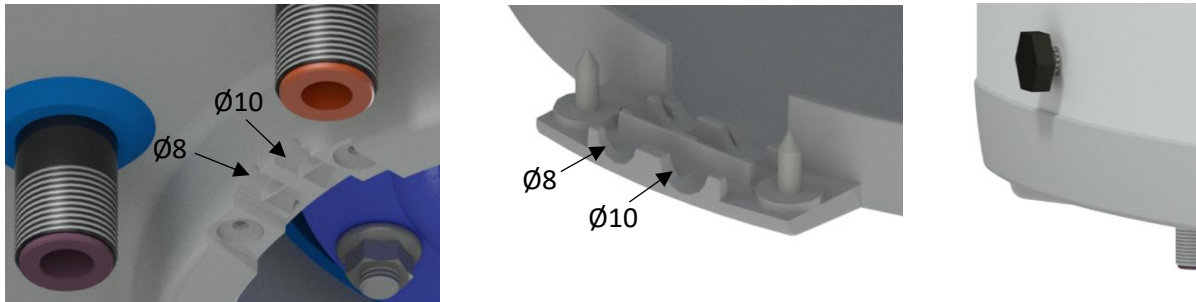


Рисунок 9

При електричній установці необхідно дотримуватися нижчезазначених вимог.



- Схема електричного підключення додається до водонагрівача, та знаходиться на кришці електропроводки.
- Підключення, ремонт і перевірку електрообладнання може здійснювати тільки підприємство (особа), що має уповноваження на цю діяльність.
- Спеціалізоване підключення повинно бути підтверджено в гарантійному талоні.
- Водонагрівач підключається до мережі електроживлення 230 В/50 Гц зафіксованим гнучким проводом з та захисним автоматичним вимикачем.
- У нагрівачах ОКС 80 - 125 та ОКС 100 - 125/1м² після кріплення до стіни та регулювання відстані від стіни випрямним гвинтом М8х80, підключіть зовнішній захисний провід до випрямного гвинта..
- У нагрівачах ОКС 160 - 200 та ОКС 160 - 200/1м² після кріплення на стіні підключіть зовнішній захисний провід до нижнього шарніра на нижньому підвісі до заземлювального гвинта
- При встановленні в ванних, умивальних кімнатах і душових необхідно керуватися стандартом.
- Ступінь захисту електричних частин водонагрівача, що забезпечується оболонками – IP44.
- Дотримуйтесь правил захисту від ураження електричним струмом відповідно до стандарту.

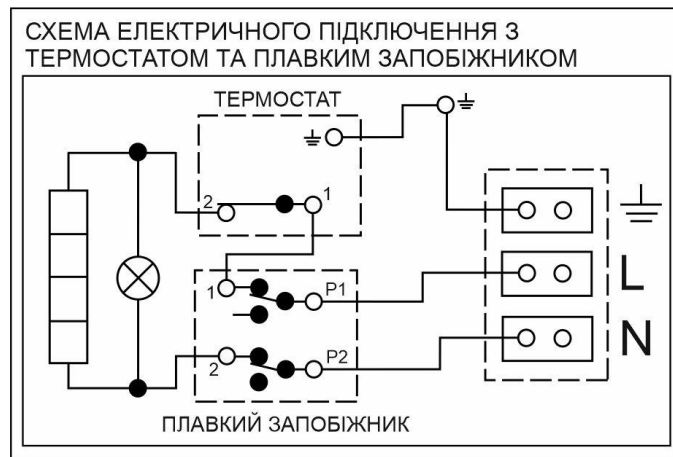


Рисунок 10

2.5 ФУНКЦІОНУВАННЯ

а) Нагрівання води електроенергією

Коли бак підключений до джерела живлення, нагрівальний елемент нагріває воду. Вмикання та вимикання елемента регулюється термостатом. Після досягнення встановленої температури терморегулятор вимикає електричний контур, чим припиняє нагрівання води. Індикатор сигналізує про стан нагрівального елемента, якщо елемент працює - світло увімкнено, або якщо він вимкнений - світло згасне. У разі тривалої роботи без використання нагрітого об'єму, терморегулятор повинен бути встановлений у положення від 5 °С до 10 °С (встановити символ «сніжинка» на селекторі термостата), щоб уникнути його замерзання або подачі електроенергії на обігрівач. При нагріванні води в комбінованих нагрівачах електроенергією необхідно закрити запірний клапан на впуску в теплообмінник, що запобігає нагріванню води в системі опалення гарячою водою.

б) Нагрівання води тепловою енергією через теплообмінник

Закриваючі клапани теплообмінника повинні бути відкриті, щоб забезпечити подачу опалювальної води із системи водяного опалення. Разом із запірним клапаном рекомендується встановити на вході в теплообмінник клапан для виходу повітря для того, щоб знеструмити теплообмінник у разі необхідності, зокрема до початку опалювального сезону (Рисунок 7). Час нагрівання за допомогою теплообмінника залежить від температури і витрати води в системі водяного опалення. Виготовляється комбінований обігрівач в універсальній конструкції - залежно від необхідності підключення запірних клапанів до нагрівального елемента або справа, або зліва.

2.6 ПЕРШЕ ВВЕДЕННЯ В ЕКСПЛУАТАЦІЮ



Після підключення нагрівача до системи водопостачання, системи опалення гарячою водою, електричної мережі та після випробування його запобіжного клапана (відповідно до доданої до клапану інструкції) нагрівач може бути введений в експлуатацію. Перед підключенням електроенергії резервуар повинен бути наповнений водою. Процес та контроль першого нагріву повинен виконувати ліцензований фахівець. Труба виходу гарячої води та частини захисної арматури, можуть бути гарячими.



Під час нагрівання, вода підключена під тиском збільшує свій об'єм через процес нагрівання, та повинна крапати з запобіжного клапану. У підключенні без тиску вода крапає в переливний змішувач. Після закінчення нагрівання встановлена температура та фактична температура споживаної води повинні бути приблизно рівними. Після підключення нагрівача до водопроводу та електромережі та після перевірки запобіжного клапану (дотримуючись інструкцій, що додаються до клапану), нагрівач можна вводити в експлуатацію.

Порядок введення водонагрівача в експлуатацію

1. Перевірте водопровідне та електричне підключення. Перевірте правильність встановлення датчиків робочого та запобіжного термостатів. Датчики повинні бути вставлені якомога глибше в гільзу - відповідно до можливостей капіляра, спочатку робочий, потім запобіжний термостат.
2. Відкрити кран гарячої води на змішувачі.
3. Відкрити кран подачі холодної води до водонагрівача.
4. Як тільки вода почне витікати з крана гарячої води, наповнення водонагрівача закінчено, і кран можна закрити.
5. У разі протікання (фланцевої кришки) рекомендуємо підтягнути болти кришки фланця. Затягніть гвинти хрест-навхрест. Момент затягування 15 Нм.
6. Прикрутіть щиток електроустановки.
7. Під час нагріву гарячої води електричною енергією, увімкніть джерело живлення.
8. При введенні в експлуатацію водонагрівач необхідно промити до зникнення помутніння у воді.
9. Заповнити гарантійний лист належним чином.

2.7 ВИВЕДЕННЯ З ЕКСПЛУАТАЦІЇ, СПОРОЖНЕННЯ



якщо водонагрівач виводиться на тривалий час з експлуатації або не буде використовуватись, він повинен бути порожнім і відключеним від мережі електроживлення. Вимикач живлення на приладі або автоматичний вимикач повинні бути вимкнуті.

У приміщеннях, де існує небезпека замерзання, перед початком зимового періоду водонагрівач повинен бути порожнім, якщо прилад протягом декількох днів не буде працювати та буде відключеним від мережі електроживлення.



Спорожнення води проводиться після закриття запірного клапану в трубопроводі підведення холодної води (через відпускний клапан для комбінації запобіжних клапанів), і при одночасному відкритті всіх клапанів гарячої води підключеної арматури. **При зливі може витікати гаряча вода!** При небезпеці замерзання слід врахувати також те, що вода може замерзнути не тільки у водонагрівачі та трубопроводі гарячої води, але й трубопроводі підведення холодної води. Тому доцільно спорожнити всю арматуру і трубопровід, що проводять воду до лічильнику води в будинку (підключення будинку до води), де ризику замерзання немає. Коли резервуар потрібно знову ввести в експлуатацію, його потрібно наповнити водою, та переконавшись, що **вода яка витікає з клапанів гарячої води, не містить ніяких бульбашок.**

2.8 КОНТРОЛЬ, ТЕХНІЧНЕ ОБСЛУГОВУВАННЯ, ДОГЛЯД ЗА ОБЛАДНАННЯМ



У процесі нагрівання вода збільшує свій об'єм, та повинна крапати з випуску запобіжного клапана (при безнапірному підключенні вода крапає з клапана змішувача). При максимальному нагріванні (приблизно 75 °С) збільшення об'єму води становить приблизно 3 % об'єму резервуара. Функціонування запобіжного клапана необхідно регулярно перевіряти (згідно з інформацією, що міститься в інструкції до запобіжного клапану). За звичайної експлуатації таку перевірку необхідно проводити щонайменше раз на місяць, а також після кожного відключення обігрівача більше ніж на 5 діб.



Увага! Труба подачі холодної води та з'єднувальна арматура бака можуть нагріватися! Якщо водонагрівач не працює або гаряча вода не використовується, із запобіжного клапана не повинна крапати вода. Якщо вода крапає, це означає що тиск у трубопроводі подачі занадто високий, або запобіжний клапан несправний. Будь ласка, негайно зверніться до кваліфікованого сантехніка!



Якщо у воді міститься занадто багато мінералів, кваліфікований персонал повинен видалити накип та осад, що утворюється всередині резервуару. Це потрібно зробити через 1-2 роки експлуатації. Очищення проводиться через отвір на фланці у наступному порядку - спорожнити водонагрівач, демонтувати кришку фланця, очистити резервуар. При повторному монтажу слід застосувати нове ущільнення. Внутрішня поверхня водонагрівача покрита спеціальною емаллю та не повинна контактувати із засобом для видалення накипу - не працюйте з вапняним насосом для видалення накипу. Для очищення зовнішнього корпусу водонагрівача не використовуйте ніяких абразивних засобів для чищення та розчинників фарб (целюлозні розчинники, трихлоретилен, та інш.). Для очищення використовуйте вологу тканину та додайте декілька крапель рідкого миючого засобу для використання в побуті. При багаторазовому нагріванні води на стінках резервуара, і особливо на кришці фланця, утворюється накип. Утворення накипу залежить від жорсткості води, що нагрівається, її температури і кількості витраченої гарячої води.

Ми рекомендуємо, через два роки експлуатації провести перевірку, при необхідності - очищення резервуару від накипу і, якщо знадобиться - заміну анодного стрижня. Теоретичний термін служби анода обмежується двома роками, однак він може змінюватись в залежності від жорсткості та хімічного складу води в місці експлуатації. На підставі цієї перевірки можна встановити термін наступної заміни анодного стрижня. Якщо анод тільки занесений осадом, очистіть його поверхню, якщо поверхня витрачена, встановіть новий анод. Очищення та заміну анода має проводити лише сервісна фірма, та кваліфікований персонал. При зливів води з водонагрівача повинен бути відкритий кран гарячої води на змішувачі, щоб не виникало високого тиску в резервуарі водонагрівача, який може перешкоджати витіканню води.

2.9 ТИПОВІ НЕСПРАВНОСТІ ТА ЇХ ПРИЧИНИ

ПРОЯВ НЕСПРАВНОСТІ	ІНДИКАТОР	РІШЕННЯ
Холодна вода	<ul style="list-style-type: none">світиться	<ul style="list-style-type: none">встановлена низька температура на термостатінесправність нагрівального елемента
Холодна вода	<ul style="list-style-type: none">не світиться	<ul style="list-style-type: none">немає напруги живленнянесправність термостатувимкнено запобіжний термостат, можливо, в зв'язку з несправністю робочого термостата
Вода недостатньо гаряча	<ul style="list-style-type: none">світиться	<ul style="list-style-type: none">несправність однієї спіралі в елементі (2x 1100 Вт)
Температура води не відповідає встановленій на елементі керування		<ul style="list-style-type: none">несправний термостат
З запобіжного клапана постійно крапає вода	<ul style="list-style-type: none">не світиться	<ul style="list-style-type: none">високий тиск на виходінесправний запобіжний клапан

Таблиця 6



Не намагайтеся самостійно усунути несправність. Зверніться до спеціаліста або до сервісної служби. Спеціаліст усуне несправність в найкоротший термін. Звертаючись до сервісного центру з приводу ремонту, повідомте тип та серійний номер, який вказано на маркуванні водонагрівача.

3 КЕРУВАННЯ ТЕРМОРЕГУЛЯТОРОМ

3.1 ОБСЛУГОВУВАННЯ

Електромонтажна кришка для водонагрівачів ОКС і ОКС 1 м²

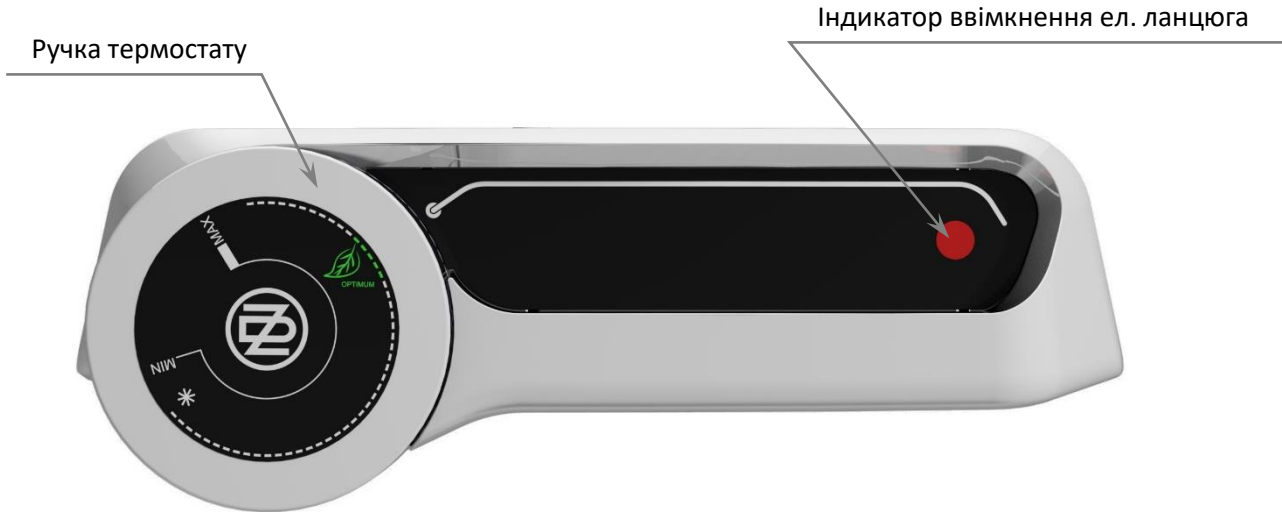


Рисунок 11



Термостат, і жодна інша частина панелі управління не є несучою частиною, яку можна використовувати для будь-яких маніпуляцій з водонагрівачем.

3.1.1 НАЛАШТУВАННЯ ТЕМПЕРАТУРИ

Температура води налаштовується поверненням ручки термостата. Необхідне значення встановлюється напроти фіксованої мітки на панелі управління (Рисунок 12).

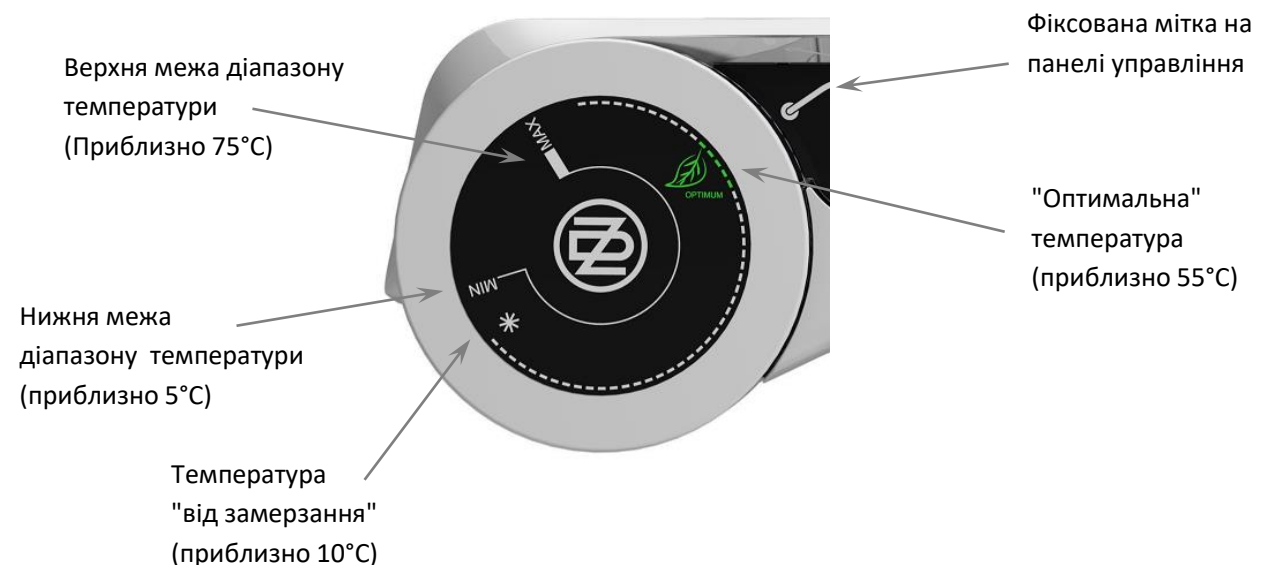


Рисунок 12



Встановлення перемикача термостата на лівому упорі не означає, що нагрівальний елемент постійно вимкнений. При експлуатації водонагрівача без блокування денного тарифу на електроенергію, не рекомендуємо налаштовувати температуру вище 55 °С. Обирайте за максимальне значення "OPTIMUM".

4 ВАЖЛИВІ ЗАСТЕРЕЖЕННЯ

4.1 ПРАВИЛА МОНТАЖУ

- **Без підтвердження виконаного електричного та водопровідного монтажу, що видане уповноваженою на ці роботи спеціалізованою компанією, гарантійний талон не є дійним.**
- Регулярно контролюйте магнієвий анод й робіть його заміну.
- Для підключення водонагрівача необхідно отримати згоду від місцевого постачальника електроенергії.
- **Між водонагрівачем і запобіжним клапаном заборонено встановлювати будь-яку запірну арматуру.**
- При тиску у водопровідній системі, що перевищує 0,48 МПа, перед запобіжним клапаном необхідно встановити ще і редуційний клапан.
- Усі виходи гарячої води повинні бути обладнані змішувачами.
- Перед першим наповненням водою водонагрівача, рекомендуємо перевірити затягування гайок фланцевого з'єднання резервуара. Затягніть гвинти хрест-навхрест. Момент затягування 15 Нм.
- Будь-яка маніпуляція з термостатом, крім регулювання температури перемикачем, заборонена.
- Всі роботи з електричною проводкою, налаштування та заміну регулюючих елементів виконує лише кваліфікований сервісний персонал.
- **Тепловий запобіжник не можна вимкати!** У разі дефекту термостата тепловий запобіжник припиняє подачу електроенергії на нагрівальний елемент, якщо температура води в нагрівачі перевищує 90 °С.
- Як виняток, тепловий запобіжник також може бути вимкненим через перегрів води, викликаного перегрівом системи нагріву котла гарячої води.
- Ми радимо, щоб резервуар працював лише на одному джерелі енергії.
- Якщо водонагрівач (бойлер) не використовується більше 24 годин, або ж, якщо об'єкт з водонагрівачем знаходиться без нагляду, перекрийте подачу холодної води у водонагрівач.
- Водонагрівач (бойлер) повинен експлуатуватись виключно відповідно до умов, наведених на таблиці з параметрами, та інструкціями з підключення до мережі електроживлення.



Підключення до електромережі та трубопроводу повинне відповідати вимогам та регламентам, діючим у країні використання!

4.2 ІНСТРУКЦІЇ ЩОДО ТРАНСПОРТУВАННЯ ТА ЗБЕРЕЖЕННЯ

Устаткування може перевозитися та зберігатися лише в сухому середовищі, температура навколишнього середовища повинна бути в межах діапазону від -15 °С до +50 °С. При завантаженні та розвантаженні необхідно керуватись вказівками на пакуванні.



Під дією транспортування та теплового розширення, у водонагрівачів з теплообмінником може відбуватися відколювання надлишкової емалі на дно резервуара. Таке явище є загальним і не впливає на термін служби та якість нагрівача. Важливий шар емалі, який залишається в резервуарі. DZD має багаторічний досвід цього явища, і це не привід для скарг.

4.3 УТИЛІЗАЦІЯ ТАРИ ТА НЕСПРАВНОГО ВИРОБУ

За пакування, у якому поставляється товар, був сплачений сервісний збір на забезпечення повернення та відновлення пакувального матеріалу. Плата за послугу була сплачена відповідно до Закону № 477/2001 Coll., зі змінами, внесеними в ЕКО-КОМ а.с. Клієнтський номер компанії - F06020274. Принесіть, будь ласка, пакування баку до місця утилізації сміття, визначеного муніципалітетом. Після закінчення терміну служби, відпрацьований та непридатний для подальшого використання прилад, демонтуйте та передайте на станцію переробки відходів (пункт прийому) або зверніться до виробника.



5 ПРИЛАДДЯ ДО ВИРОБУ

Виріб постачається з запобіжним клапаном, 2-4 кріпильними гвинтами М 12x30, 2-4 шайби Ø 13, петлі (консолі), термометр, випрямляючий (розпірний) гвинт М8, пружинна шайба Ø 8,4 - 2 шт., Гайки М8. Вищезазначені частини упаковані та поміщені у верхній частині пакування нагрівача.

У ваших інтересах перевірити комплектність.

10-1-2024