

ИНСТРУКЦИЯ ПО ЭКСПЛУАТАЦИИ И УСТАНОВКЕ

ЭЛЕКТРИЧЕСКИЕ НАГРЕВАТЕЛЬНЫЕ БЛОКИ С РЕЗЬБОВЫМ СОЕДИНЕНИЕМ

TJ 6/4" E – 3,3 kW
TJ 6/4" E – 3,75 kW
TJ 6/4" E – 4,5 kW
TJ 6/4" E – 6 kW



Družstevní závody Dražice - strojírna s.r.o.
Dražice 69, 294 71 Benátky nad Jizerou
тел.: +420 / 326 370 990
Факс: +420 / 326 370 980
E-mail: export@dzd.cz

 **DRAŽICE**
ГРУППА КОМПАНИЙ **NIBE**

ОГЛАВЛЕНИЕ

1	ТЕХНИЧЕСКАЯ СПЕЦИФИКАЦИЯ ИЗДЕЛИЯ	4
1.1	ОПИСАНИЕ ФУНКЦИИ	4
1.2	ОПИСАНИЕ ДЕЯТЕЛЬНОСТИ	4
1.3	НАПРЯЖЕНИЕ	4
1.4	СИГНАЛИЗАЦИЯ	4
1.5	ИНФОРМАЦИЯ ДЛЯ ПОТРЕБИТЕЛЯ	5
1.6	КОНСТРУКЦИЯ И ОСНОВНЫЕ РАЗМЕРЫ НАГРЕВАТЕЛЯ	5
2	ИНФОРМАЦИЯ ПО ЭКСПЛУАТАЦИИ И МОНТАЖУ	7
2.1	МОНТАЖ	7
2.2	ЭЛЕКТРИЧЕСКОЕ ОБОРУДОВАНИЕ.....	8
2.2.1	ОСНОВНАЯ ИНФОРМАЦИЯ О ЭЛЕКТРООБОРУДОВАНИИ	8
2.2.2	СХЕМА ПОДКЛЮЧЕНИЯ	8
2.2.3	СХЕМА ПРИМЕНЕНИЯ	9
2.2.4	ОПИСАНИЕ ПОДКЛЮЧЕНИЯ.....	9
2.3	ОБСЛУЖИВАНИЕ НАГРЕВАТЕЛЬНОГО БЛОКА	10
2.4	КОНТРОЛЬ, УХОД	11
2.5	НАИБОЛЕЕ ЧАСТЫЕ НЕИСПРАВНОСТИ	11
3	ВАЖНЫЕ ПРЕДУПРЕЖДЕНИЯ	12
3.1	ПРЕДПИСАНИЯ ПО УСТАНОВКЕ	12
3.1.1	РАБОЧЕЕ СОСТОЯНИЕ	13
3.1.2	РАБОЧИЕ СОСТОЯНИЯ И СОСТОЯНИЯ НЕИСПРАВНОСТИ, СИГНАЛИЗАЦИЯ LED НА DPS..	14
3.1.3	НЕИСПРАВНЫЙ ВНЕШНИЙ КОНТАКТ.....	14
3.2	ЗАПАСНЫЕ ЧАСТИ	15
3.3	ЛИКВИДАЦИЯ ТАРЫ И НЕИСПРАВНОГО ИЗДЕЛИЯ.....	15

ПЕРЕД УСТАНОВКОЙ НАГРЕВАТЕЛЯ ВНИМАТЕЛЬНО ПРОЧИТАЙТЕ ДАННУЮ ИНСТРУКЦИЮ!

Уважаемый покупатель!

Компания Družstevní závody Dražice - strojírna s.r.o. благодарит Вас за решение использовать изделие нашей марки.

Изделие не предназначено для управления

- a) лицами (включая детей) с ограниченными физическими и интеллектуальными способностями или
- b) с недостаточными знаниями и опытом, если они не находятся под присмотром ответственного лица или если они не были должным образом обучены.

Производитель оставляет за собой право на технические изменения изделия.

Изделие рекомендуем применять во внутренней среде с температурой воздуха от +2 °C до +45 °C и относительной влажностью максим. 80 %.

Надежность и безопасность изделия были проверены Машиностроительным испытательным институтом в Брно.

Сделано в Чешской Республике

Значение использованных в данном документе пиктограмм



Важная информация для пользователя нагревателя.



Рекомендации производителя, соблюдение которых гарантирует вам бесперебойную эксплуатацию и долгий срок службы изделия.



Внимание!

Важные предупреждения, которые должны соблюдаться.

1 ТЕХНИЧЕСКАЯ СПЕЦИФИКАЦИЯ ИЗДЕЛИЯ

1.1 ОПИСАНИЕ ФУНКЦИИ

Электрический нагревательный блок с резьбовым соединением (нагревательный блок) предназначен исключительно для нагрева воды. Он сконструирован в качестве дополнительного источника нагрева в водонагревателях, включенных в систему с солнечными коллекторами. Его можно использовать в качестве дополнительного источника нагрева в аккумулирующих резервуарах. При соблюдении условий установки его можно использовать также в качестве главного источника нагревания водонагревателя или для прочих потребностей.

Воду нагревает трубчатый нагревательный элемент. В гильзе размещен датчик защитного термостата. Регуляцию температуры воды осуществляет внешний регулятор, который управляет нагреванием. Нагревание можно осуществлять в трех шагах. При его неисправности нагревания защитный термостат отключит подачу электрической энергии во всех полюсах.

1.2 ОПИСАНИЕ ДЕЯТЕЛЬНОСТИ

Работа управляется внешним напряжением 230 VAC от вышестоящего внешнего регулятора, поданного на клеммы RS1, RS2, RS3. Нагревание можно осуществлять в трех шагах. Например для TJ 6/4" E 6 кВт: 6 кВт, 4 кВт, 2 кВт. Нагревание отдельных шагов отображается горением зеленого света на коже корпуса (Рисунок 2, Рисунок 9).

1.3 НАПРЯЖЕНИЕ



Перед вмешательством в электрооборудование необходимо выключить источник электрической энергии!

И подождать минимально одну минуту.



Напряжение фазы L1 является питающим для DPS (печатной платы), если напряжение отсутствует L1 = регулятор не включает нагревание

1.4 СИГНАЛИЗАЦИЯ

DPS содержит 7 шт. светодиодов (Рисунок 5, Рисунок 8)

Зеленый цвет, сигнализирующий "нагревание включено": LED L1, LED L2, LED L3.

Зеленый цвет, сигнализирующий напряжение питания "включение присутствует": LED PWR

Красный цвет, сигнализирующий управляющее внешнее "напряжение присутствует": LED RS1, LED RS2, LED RS3

1.5 ИНФОРМАЦИЯ ДЛЯ ПОТРЕБИТЕЛЯ



Перед вводом нагревательного элемента в эксплуатацию рекомендуется измерить сопротивление изоляции. Сопротивление изоляции в холодном состоянии не должно быть меньше 50 Ом. При меньшем сопротивлении изоляции рекомендуем высушить нагревательный элемент.

Подключение к электрической сети и водопроводу должно удовлетворять требованиям и нормативным актам в стране использования

1.6 КОНСТРУКЦИЯ И ОСНОВНЫЕ РАЗМЕРЫ НАГРЕВАТЕЛЯ

Нагревательный блок состоит из электрического нагревательного элемента с соединительной резьбой G 6/4" и кожуха (Рисунок 1). Под кожухом электрооборудования расположена печатная плата (DPS) регуляции присоединительными клеммами и индикаторными лампами, защитный термостат. Кожух можно устранить и снять после снятия винта кожуха (Рисунок 2).

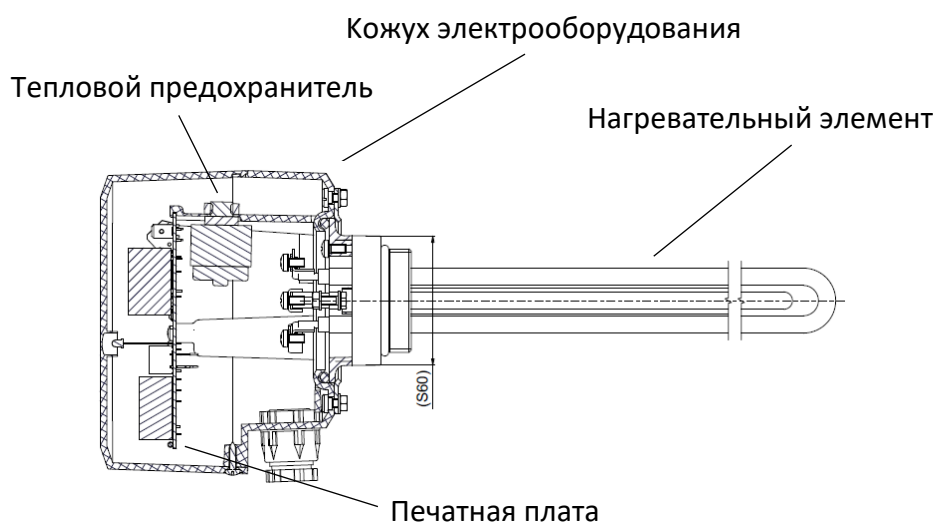


Рисунок 1

Индикаторы включения фаз
(LED L1, LED L2, LED L3)

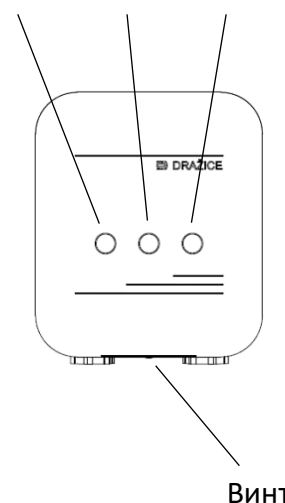


Рисунок 2

ТИП	КОЛИЧЕСТВО ВКЛЮЧЕННЫХ ФАЗ	МОЩНОСТЬ	ПОДКЛЮЧЕНИЕ	ВРЕМЯ НАГРЕВА С 10°С ДО 60°С (примерно 150 л)	РЕКОМЕНДУЕМЫЙ ЗАЩИТНЫЙ ЭЛЕКТРИЧЕСКИЙ АВТОМАТ	КЛАСС ЭЛ. КЛАСС ЗАЩИТЫ	ДИАПАЗОН НАСТРОЙКИ ТЕМПЕРАТУРЫ	ДЛИНА ЭЛЕМЕНТА (L)	МАССА
		kW		hod	A		°C	mm	kg
TJ 6/4" E – 3,3 kW	3	3,3	3 PE-N AC 400 V/50Hz	2,6	3 x 10	IP 44	5 - 74	325	2
	2	2,2	2 PE-N AC	4					
	1	1,1	1 PE-N AC	8					
TJ 6/4" E – 3,75 kW	3	3,75	3 PE-N AC 400 V/50Hz	2,4	3 x 10	IP 44	5 - 74	450	2
	2	2,5	2 PE-N AC	3,5					
	1	1,25	1 PE-N AC	7					
TJ 6/4" E – 4,5 kW	3	4,5	3 PE-N AC 400 V/50Hz	2	3 x 10	IP 44	5 - 74	500	2
	2	3	2 PE-N AC	3					
	1	1,5	1 PE-N AC	6					
TJ 6/4" E – 6 kW	3	6	3 PE-N AC 400 V/50Hz	1,5	3 x 16	IP 44	5 - 74	520	2
	2	4	2 PE-N AC	2					
	1	2	1 PE-N AC	4,5					

Монтажные длины имеют допуск ± 10 мм.

L1 - Винчиваемый электрический отопительный элемент серии TJ с удлиненной охлаждающей частью.

Таблица 1

2 ИНФОРМАЦИЯ ПО ЭКСПЛУАТАЦИИ И МОНТАЖУ

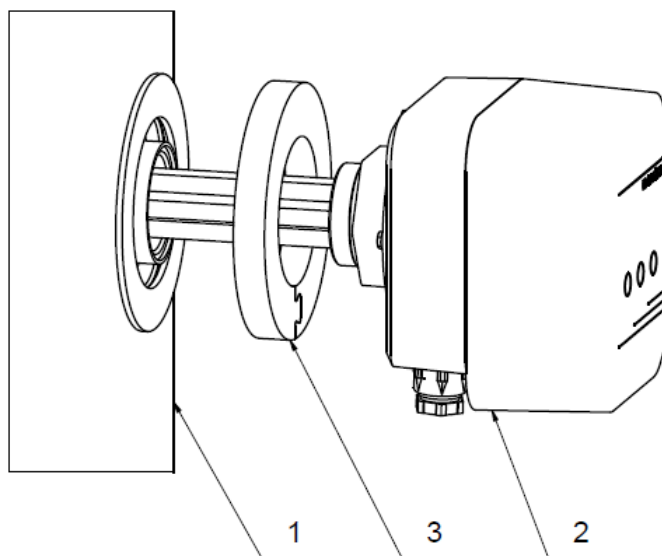
2.1 МОНТАЖ



Нагревательный блок ввинчивается в патрубок водонагревателя. Конец резьбы имеет резиновое уплотнение, для лучшей герметичности рекомендуется уплотнить резьбовое соединение коноплей, тефлоновой уплотнительной лентой, или уплотнительной замазкой (внимание - выбрать уплотнительную замазку для разбираемых соединений). Должным образом затяните элемент. Если кабельная проходная втулка не направлена перпендикулярно вниз, ослабьте 4 винта на дне пластикового кожуха. Поверните кожух (макс. на 180°) в требуемое положение и снова затяните винты. Проверьте, что не произошло касание токоведущих частей электрического подключения. Уплотнительное кольцо устанавливать последним при насаживании на металлическое тело..

Пространство перед присоединительной арматурой, равное монтажной длине + 50 мм необходимо оставить свободным для монтажа и т.д.

Уплотнительное кольцо входит в комплект упаковка нагревательного элемента.



- 1) Водонагреватель
- 2) Электрические нагревательные блоки ТJ
- 3) Уплотнительное кольцо

Рисунок 3

2.2 ЭЛЕКТРИЧЕСКОЕ ОБОРУДОВАНИЕ

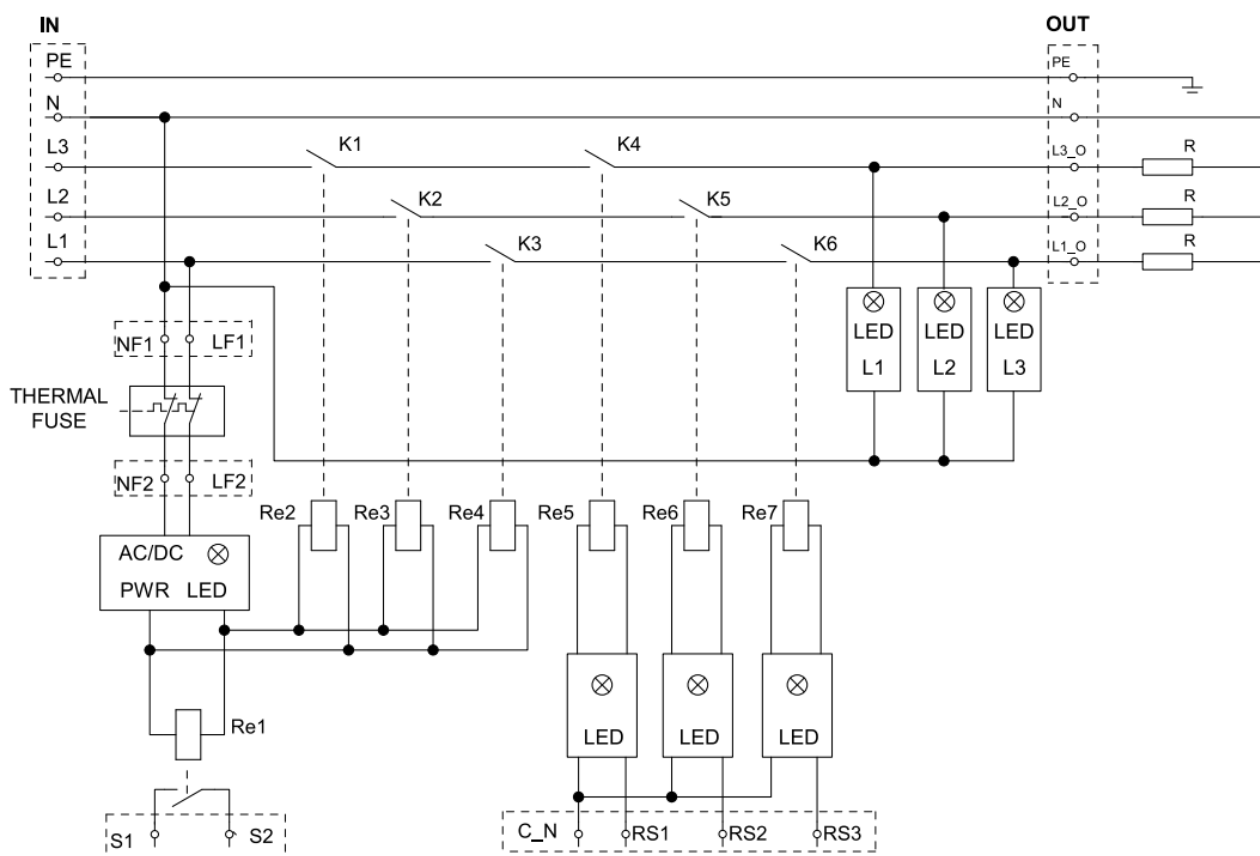
2.2.1 ОСНОВНАЯ ИНФОРМАЦИЯ О ЭЛЕКТРООБОРУДОВАНИИ



Подключающий кабель протяните через вывод и подключите в соответствии со схемой нагревательного блока. Кабель управления протяните через вывод и подключите в соответствии со схемой (Рисунок 4). Нагревательный блок подключается к электрической сети 400 В (230 В)/50 Гц фиксированным подключенным проводником соответствующего сечения и соответствующей защитой для данной мощности нагревательного элемента

Внимание: Установку осуществлять в соответствии с действующими нормами ЧСН.

2.2.2 СХЕМА ПОДКЛЮЧЕНИЯ



**ВНИМАНИЕ! ПОД НАПРЯЖЕНИЕМ
ДАЖЕ ПРИ ВКЛЮЧЕННОМ ГЛАВНОМ
ВЫКЛЮЧАТЕЛЕ !**

Рисунок 4

2.2.3 СХЕМА ПРИМЕНЕНИЯ

- Пример исполнения возможного управления

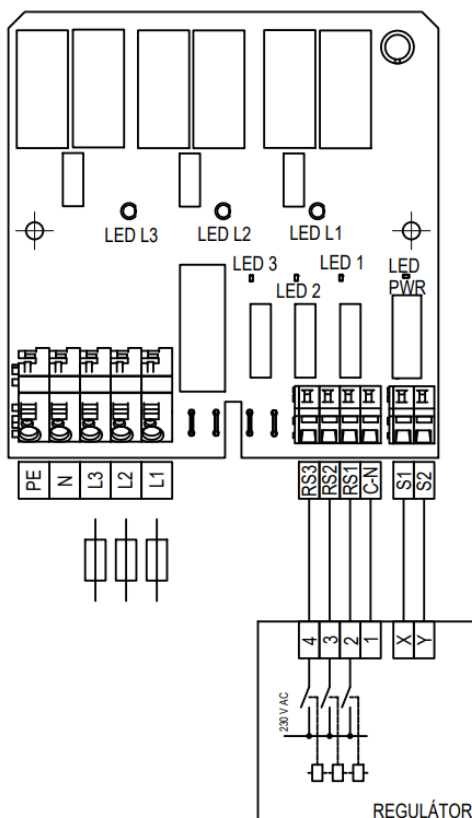


Рисунок 5

2.2.4 ОПИСАНИЕ ПОДКЛЮЧЕНИЯ

Клеммы на DPS

1) Питание силовое 400 VAC

PE – заземление (желто-зеленый провод)

N – рабочий ноль (синий провод)

L1 – фаза 1 (коричневый провод),

L2 – фаза 2 (черный провод)

L3 – фаза 3 (серый провод)

Провод макс. S= 4 мм²

2) Управляющий, внешний 230 VAC

RS1 – управление включением L1, включает нагревание ступень I

RS2 – управление включением L2, включает нагревание ступень II.

RS3 – управление включением L3, включает нагревание ступень III.

C_N – рабочий ноль, Провод макс

Провод макс. S = 2,5 мм²

3) Сигнализация неисправности (размыкание предохранителя), 1 контакт

S1 —> Контакт (беспотенциальный)

Провод макс. S = 2,5 мм²

Силовое питание

Водонагреватель подключается к электрической сети 3x 230 В (400 В)/50 Гц фиксированным гибким проводом, на котором имеется автомат защиты (и, возможно, защита от превышения тока). Кабель 5 x 2,5 мм², на подключении необходимо установить автомат защиты с подходящими параметрами, указанными в таблице (Таблица 1).

Управляющее питание

Входы управления RS1, RS2, RS3 подключаются к электрической сети 1 x 230 В/50 Гц кабелем.

Питание входов с помощью одной одинаковой фазы L.

Рекомендуется установить защиту с управляющего напряжения предохранителем 500 мА (0,5 А).

Сигнализация неисправности (размыкание предохранителя)

Контакт клеммы S1/S2 имеет параметры 5 А/250 VAC.

Контакт включающий (NO), беспотенциальный.

Рекомендуется защитить предохранителем 1 А.

Инструкция для подключения проводов к клеммам:

Провода подключаются к клеммам Wago на DPS. Инструмент - плоская отвертка соответствующей ширины. Провода присоединять с боковой стороны (Рисунок 6). Использовать соответствующую силу нажатия.

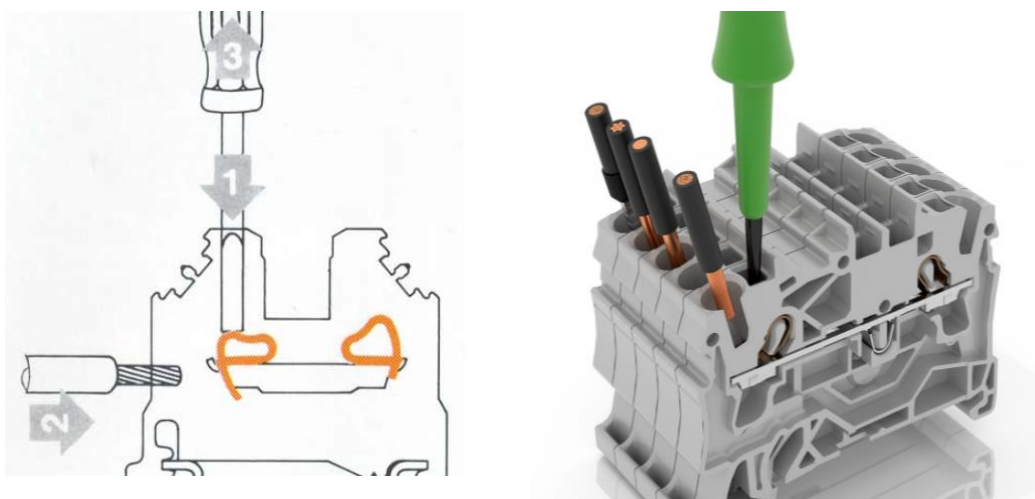


Рисунок 6

2.3 ОБСЛУЖИВАНИЕ НАГРЕВАТЕЛЬНОГО БЛОКА

Регуляцию температуры воды осуществляет автоматически внешний регулятор, который управляет нагреванием.

2.4 КОНТРОЛЬ, УХОД

Уход заключается в удалении известковых отложений с нагревательного элемента с определенными интервалами времени, выбранных в зависимости от жесткости воды в месте пользования. Повреждение нагревательного блока под действием известковых осадков не признается производителем в качестве причины для предъявления претензий.



Предупреждение: В случае применения нагревательного блока в аккумулярующем водонагревателе это может увеличить износ анодной защиты водонагревателя. Рекомендуется чаще проверять его. Учитывайте указания производителя водонагревателя, касающиеся замены анодного стержня.

2.5 НАИБОЛЕЕ ЧАСТЫЕ НЕИСПРАВНОСТИ


ПРОЯВЛЕНИЕ НЕИСПРАВНОСТИ	РЕШЕНИЕ
 <p>Индикатор работы элемента не горит.</p>	<p>Защитный термостат (Тепловой предохранитель) автоматический невозвращаемый, его запуск выполняется после <u>охлаждения воды из водонагревателя до комнатной температуры</u>. Далее предохранитель можно запустить вручную в состоянии без напряжения (Рисунок 7). Кнопкой на корпусе термостата.</p>
<p>Неисправность нагревательного элемента не сигнализируется, индикатор горит и при включенном термостате.</p>	<p>Поручите ремонт нагревательного блока специализированной фирме.</p>

Таблица 2



Тепловой предохранитель

Рисунок 7



Не пытайтесь самостоятельно устранять неисправность. Обращайтесь в специализированную или сервисную службу. Специалист устранит неисправность в кратчайшие сроки. При обращении по поводу ремонта сообщите типовое обозначение и заводской номер прибора, которые приведены на табличке параметров вашего водонагревателя.

3 ВАЖНЫЕ ПРЕДУПРЕЖДЕНИЯ



Следующие случаи не дают заказчику право предъявить требования по ненадлежащему исполнению:

- повреждения, вызванные при «сухой» эксплуатации
- повреждения, вызванные под воздействием известковых осадений
- повреждения, вызванные химическим или электрохимическим воздействием
- повреждения, вызванные неправильным напряжением, ударом молнии, скачками напряжения

3.1 ПРЕДПИСАНИЯ ПО УСТАНОВКЕ

- При эксплуатации блок и гильза датчиков должны достаточным образом со всех сторон окружаться водой
- Нельзя мешать термическому потоку воды.
- Монтажные положения - горизонтальное или вертикальное снизу.
- Патрубок 6/4 " может иметь длину максимально 70 мм. Если он будет длиннее, то необходимо применять вариант с удлиненной охлаждающей частью.
- При длине патрубка до 100 мм он со стороны воды должен быть расширен или подрезан по длине мин. 40 мм до минимального диаметра 50 мм.
- Максимальное давление в резервуаре составляет 10 бар.



Подключение к электрической сети и водопроводу должно удовлетворять требованиям и нормативным актам в стране использования!

3.1.1 РАБОЧЕЕ СОСТОЯНИЕ

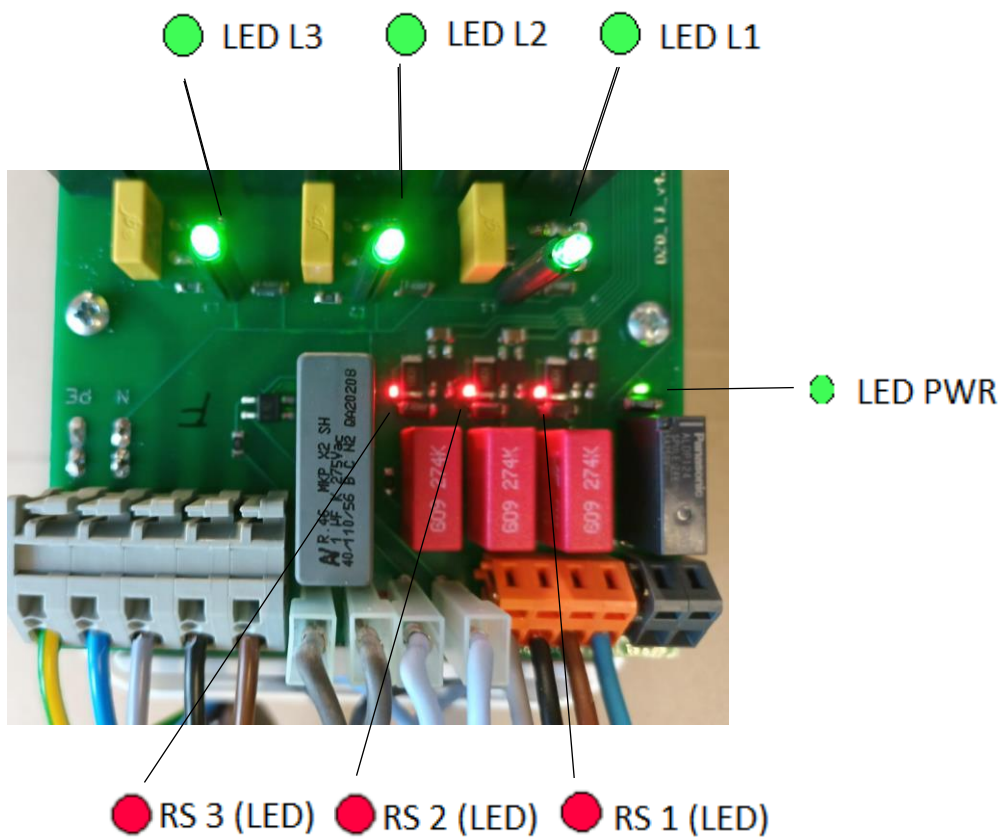


Рисунок 8



Рисунок 9

3.1.2 РАБОЧИЕ СОСТОЯНИЯ И СОСТОЯНИЯ НЕИСПРАВНОСТИ, СИГНАЛИЗАЦИЯ LED НА DPS

Степень нагрева, включен выход, горит светодиод (на кожухе),	Вход включен RS1 Svit L горит светодиод (на кожухе)	Вход включен RS2 горит светодиод (на кожухе)	Вход включен RS3 горит светодиод (на кожухе)	PWR горит светодиод (на кожухе)	Контакт клеммы S1+S2 замкнут
Нагревание			Работа		
L1+L2+L3	●	●	●	●	ДА
L1	●	●	-	-	ДА
L2	●	-	●	-	ДА
L3	●	-	-	●	ДА
L1+L2	●	●	●	-	ДА
L1+L3	●	●	-	●	ДА
L2+L3	●	-	●	●	ДА
Неисправность			Возможные состояния, не нагревает		
Без напряжения L1+L2+L3	●	●	●	-	НЕТ
Без напряжения L1	●	●	●	-	НЕТ
С питанием L1+L2+L3	●	●	●	-	НЕТ
Перегрето, разомкнуто аварийным термостатом!					

Таблица 3

3.1.3 НЕИСПРАВНЫЙ ВНЕШНИЙ КОНТАКТ

Служит для возможной сигнализации включения аварийного теплового предохранителя.

Беспотенциальный контакт (в состоянии покоя разомкнут).



ВНИМАНИЕ!

Прерыванием L1 произойдет размыкание контакта и возможная активация неисправности.



ВНИМАНИЕ!

Выключением напряжения силового подключения блок может быть под напряжением. Необходимо обеспечить выключение внешнего управляющего напряжения!

3.2 ЗАПАСНЫЕ ЧАСТИ

При заказе указываете тип нагревательного блока и название запасной части.

- Предохранительный термостат
- Печатная плата
- Провода
- Уплотнительное кольцо

3.3 ЛИКВИДАЦИЯ ТАРЫ И НЕИСПРАВНОГО ИЗДЕЛИЯ

За упаковку, в которой было поставлено изделие, был уплачен сервисный сбор, расходующийся на обеспечение приема и утилизации упаковочного материала. Сервисный сбор был уплачен согласно закону № 477/2001 Сб. В редакции последующих нормативных актов в фирме ЕКО-КОМ а.с. Клиентский номер фирмы - F06020274. Упаковку водонагревателя отправьте на место, отведенное муниципалитетом для сбора отходов. Отслужившее и непригодное к использованию изделие по окончании эксплуатации демонтируйте и передайте на станцию переработки отходов (пункт приема) или обратитесь к производителю.



6-4-2022