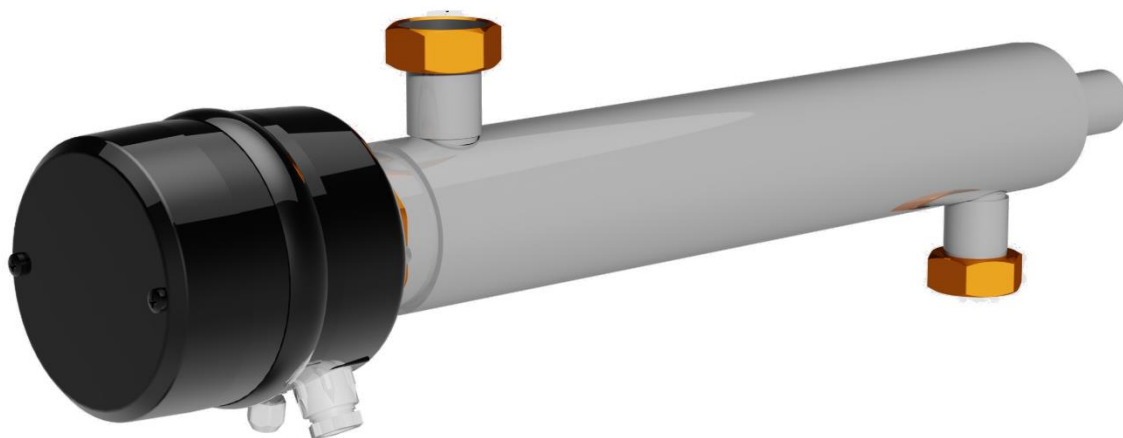


ИНСТРУКЦИЯ ПО ЭКСПЛУАТАЦИИ И УСТАНОВКЕ

БИВАЛЕНТНЫЙ ИСТОЧНИК ТЕПЛА ДЛЯ ТЕПЛОВОГО НАСОСА С КАСКАДНОЙ РЕГУЛЯЦИЕЙ

TJ 2" HP 9 кВт



Družstevní závody Dražice - strojírna s.r.o.
Dražice 69, 294 71 Benátky nad Jizerou
тел.: +420 / 326 370 990
Факс: +420 / 326 370 980
E-mail: export@dzd.cz

 **DRAŽICE**
ГРУППА КОМПАНИЙ **NIBE**

ОГЛАВЛЕНИЕ

1	ТЕХНИЧЕСКАЯ СПЕЦИФИКАЦИЯ ИЗДЕЛИЯ	4
1.1	ОПИСАНИЕ РАБОТЫ	4
1.2	ИНФОРМАЦИЯ ДЛЯ ПОТРЕБИТЕЛЕЙ	4
1.3	КОНСТРУКЦИЯ И ОСНОВНЫЕ РАЗМЕРЫ ВОДОНАГРЕВАТЕЛЯ	4
2	ЭКСПЛУАТАЦИОННАЯ И МОНТАЖНАЯ ИНФОРМАЦИЯ	5
2.1	МОНТАЖ	5
2.2	ЭЛЕКТРИЧЕСКАЯ УСТАНОВКА	7
2.2.1	ОСНОВНАЯ ИНФОРМАЦИЯ ДЛЯ ЭЛЕКТРИЧЕСКОЙ УСТАНОВКИ	7
2.2.2	СХЕМА ПОДКЛЮЧЕНИЯ	7
2.3	КОНТРОЛЬ, ОБСЛУЖИВАНИЕ	8
2.4	НАИБОЛЕЕ ЧАСТО ВСТРЕЧАЮЩИЕСЯ НЕИСПРАВНОСТИ И ИХ ПРИЧИНЫ	8
3	ВАЖНЫЕ ПРЕДУПРЕЖДЕНИЯ	8
3.1	ПРЕДПИСАНИЯ ДЛЯ УСТАНОВКИ	8
3.2	ЗАПАСНЫЕ ЧАСТИ	9
3.3	ЛИКВИДАЦИЯ ТАРЫ И НЕИСПРАВНОГО ИЗДЕЛИЯ	9

ПЕРЕД УСТАНОВКОЙ НАГРЕВАТЕЛЯ ВНИМАТЕЛЬНО ПРОЧИТАЙТЕ ДАННУЮ ИНСТРУКЦИЮ!

Уважаемый покупатель!

Компания Družstevní závody Dražice - strojírna s.r.o. благодарит Вас за решение использовать изделие нашей марки.

Изделие не предназначено для управления

- a) лицами (включая детей) с ограниченными физическими и интеллектуальными способностями или
- b) с недостаточными знаниями и опытом, если они не находятся под присмотром ответственного лица или если они не были должным образом обучены.

Производитель оставляет за собой право на технические изменения изделия. Изделие предназначено для постоянного контакта с питьевой водой.

Изделие рекомендуем применять во внутренней среде с температурой воздуха от +2 °C до +45 °C и относительной влажностью максим. 80 %.

Надежность и безопасность изделия были проверены Машиностроительным испытательным институтом в Брно.

Сделано в Чешской Республике

Значение использованных в данном документе пиктограмм



Важная информация для пользователя нагревателя.



Рекомендации производителя, соблюдение которых гарантирует вам бесперебойную эксплуатацию и долгий срок службы изделия.



Внимание!
Важные предупреждения, которые должны соблюдаться.

1 ТЕХНИЧЕСКАЯ СПЕЦИФИКАЦИЯ ИЗДЕЛИЯ

1.1 ОПИСАНИЕ РАБОТЫ

Бивалентный источник тепла для теплового насоса с каскадной регулировкой сконструирован как дополнительный источник тепла для теплового насоса, то есть как бивалентный источник тепла для обеспечения теплового комфорта или в качестве замены теплового насоса в случае его неисправности.

Воду нагревает трубчатый нагревательный элемент. В гильзе размещен датчик защитного термостата. Температурой воды должна управлять система регулировки теплового насоса. При неисправности защитный термостат отключает подачу электрической энергии на все полюса при температуре 90 - 95 °С.

1.2 ИНФОРМАЦИЯ ДЛЯ ПОТРЕБИТЕЛЕЙ



Перед вводом нагревательного элемента в эксплуатацию рекомендуем измерить сопротивление изоляции. Сопротивление изоляции в холодном состоянии не должно быть менее 50 МОм. При меньшем сопротивлении изоляции рекомендуем высушить нагревательный элемент.

Электропроводка и водопровод должны соответствовать требованиям и предписаниям в стране применения.

1.3 КОНСТРУКЦИЯ И ОСНОВНЫЕ РАЗМЕРЫ ВОДОНАГРЕВАТЕЛЯ

Бивалентный источник тепла состоит из электрического нагревательного элемента с присоединительной резьбой G 2" (Рисунок 1). Под кожухом электрооборудования размещен защитный термостат нагревательного элемента и присоединительная клеммная плата.

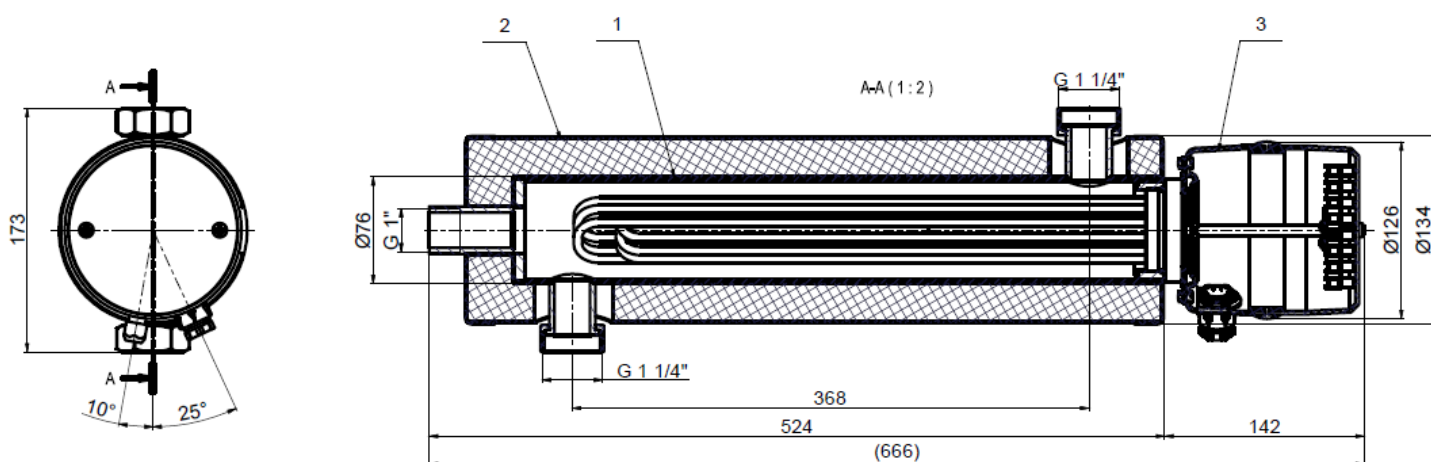


Рисунок 1

Легенда:

- 1 - стальной корпус бивалентного источника тепла
- 2 - теплоизоляция
- 3 - кожух с электрооборудованием

ТИП	МОЩНОСТЬ	ПОДКЛЮЧЕНИЕ	РЕКОМЕНДУЕМЫЙ ЗАЩИТНЫЙ ЭЛЕКТРИЧЕСКИЙ АВТОМАТ	ЭЛ. КЛАСС ЗАЩИТЫ
	кВт		ампёр	
TJ 2" HP 9 kW	3 - 9	3 PE-N AC 400 V/50 Hz	3x 16	IP 44

Таблица 1

2 ЭКСПЛУАТАЦИОННАЯ И МОНТАЖНАЯ ИНФОРМАЦИЯ

2.1 МОНТАЖ



Бивалентный источник тепла включается в контур отопления теплового насоса, например, согласно схеме на (Рисунок 2). Для подключения он имеет 3 входа или выхода, причем боковые выходы (Рисунок 1, G 1 1/4") имеют накидную гайку, и верхний выход (Рисунок 1, 1") подходит, например, для обезвоздушивания в случае вертикального монтажа.

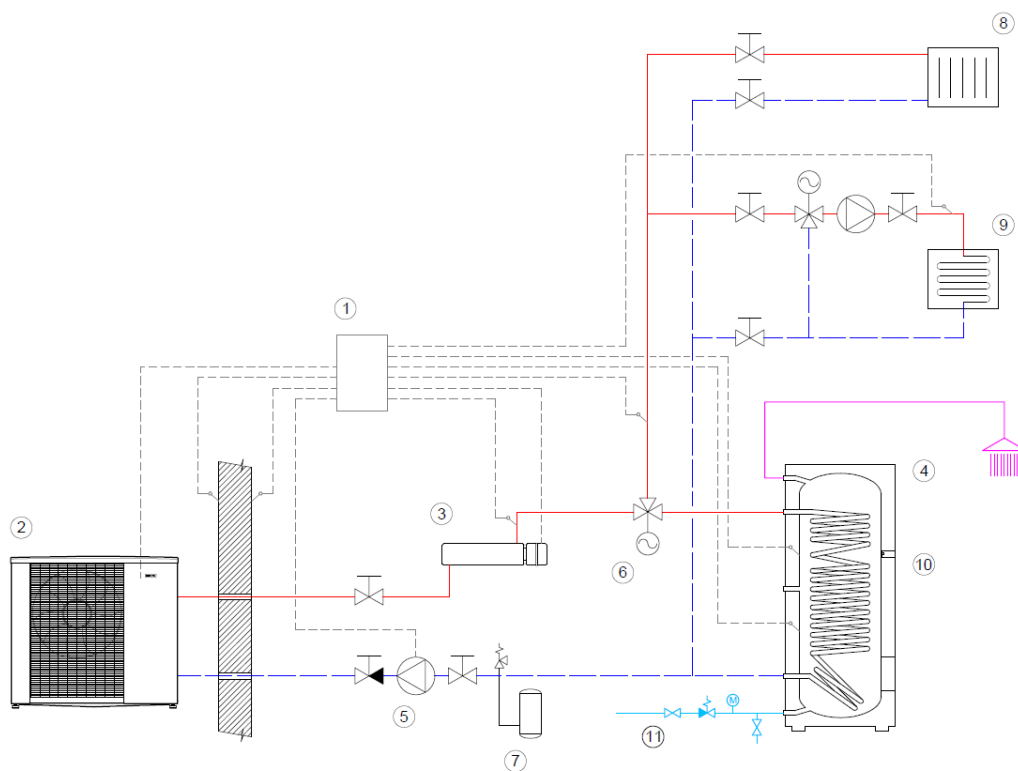


Рисунок 2

Легенда:

- 1 - регуляция теплового насоса
- 2 - внешний компактный блок
- 3 - бивалентный источник тепла
- 4 - водонагреватель
- 5 - циркуляционный насос
- 6 - переключающий клапан
- 7 - предохранительная система контура отопления
- 8 - контур радиаторов
- 9 - контур системы теплых полов
- 10 - патрубок для дополнительного нагревательного блока ТТ 6/4"
- 11 - предохранительная система на входе холодной воды

Здесь показаны рекомендованные возможности гидравлического подключения с обозначением направления потока теплоносителя (Рисунок 3). При вертикальной установке возможно только положение, при котором кожух электрооборудования направлен вниз, для возможности обезвоздушивания всего объема бивалентного источника тепла.

С учетом типа изоляции бивалентный источник тепла не подходит для общего отопительного и охлаждающего контура с температурой ниже точки росы (15 °C).

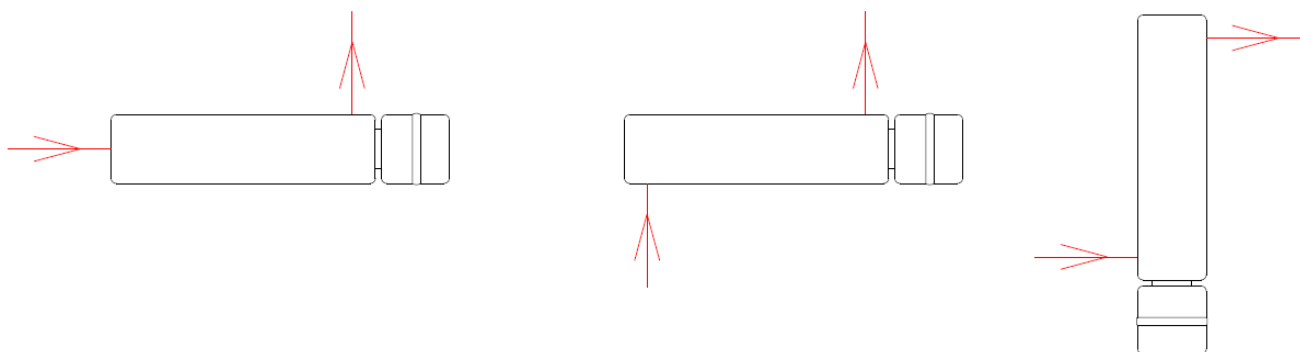


Рисунок 3

Для закрепления бивалентного источника тепла на стене или конструкции в упаковке имеется 2 муфты с крепежными винтами (Рисунок 4). Дюбеля необходимо выбрать в соответствии с типом строительной конструкции, поэтому они не входят в упаковку.



Рисунок 4

2.2 ЭЛЕКТРИЧЕСКАЯ УСТАНОВКА

2.2.1 ОСНОВНАЯ ИНФОРМАЦИЯ ДЛЯ ЭЛЕКТРИЧЕСКОЙ УСТАНОВКИ



Подключающий кабель и, при необходимости, кабель для контроля теплового предохранителя (Рисунок 5, TL) протянуть через кабельные вводы и подключить в соответствии с электрической схемой электродота (Рисунок 5). Нагревательный блок подключается к электрической сети 400 В и 50 Гц фиксированным подключением с проводами соответствующего сечения и соответствующей защитой для данной мощности нагревательного элемента.

Предупреждение: В сетевом подключении должен быть установлен главный выключатель, которые отключает все полюса сети. Установку выполняйте в соответствии с действующими стандартами.

2.2.2 СХЕМА ПОДКЛЮЧЕНИЯ

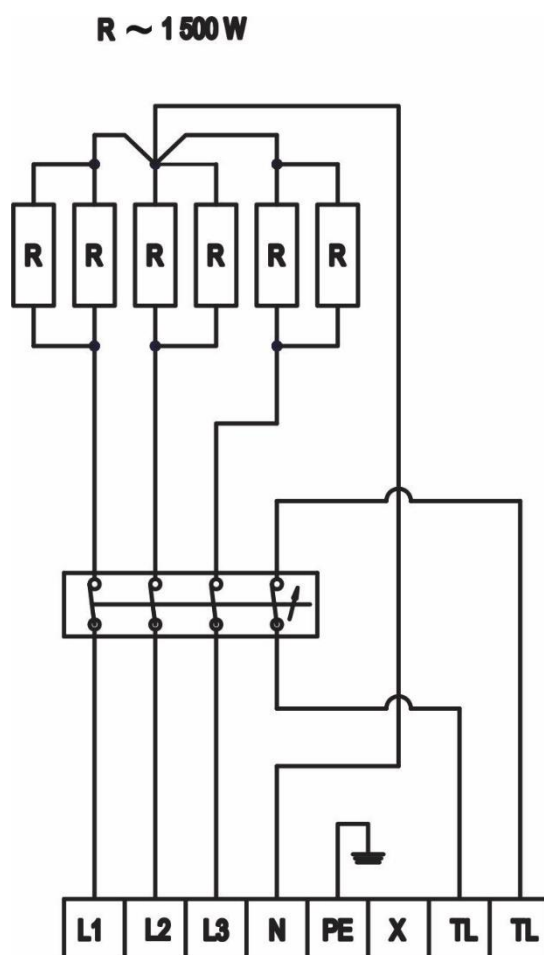


Рисунок 5

2.3 КОНТРОЛЬ, ОБСЛУЖИВАНИЕ

Обслуживание заключается в удалении накипи с нагревательного элемента в определенных интервалах времени, выбираемых в соответствии с жесткостью воды в месте использования, в первую очередь в случае, когда в системе применяется неподготовленная отопительная вода. **Повреждение нагревательного элемента под воздействием известковых осадений не признается производителем в качестве причины для претензий.**

2.4 НАИБОЛЕЕ ЧАСТО ВСТРЕЧАЮЩИЕСЯ НЕИСПРАВНОСТИ И ИХ ПРИЧИНЫ

ПРОЯВЛЕНИЕ НЕИСПРАВНОСТИ	РЕШЕНИЕ
Бивалентный источник энергии не греет	Защитный термостат автоматически не включается после отключения, его запуск выполняется нажатием на кнопку на его корпусе
Неисправность нагревательного элемента	Защитный термостат включен, но бивалентный источник тепла не греет, это означает неисправность нагревательного элемента. Ремонт нагревательного элемента поручите специализированной фирме.

Таблица 2



Не пытайтесь сами устранить неисправность. Обратитесь в специализированную или сервисную службу. Специалисту часто требуется мало усилий для устранения неисправности. При обеспечении ремонта сообщите типовое обозначение и заводской номер, который вы найдете на щитке бивалентного источника тепла.

3 ВАЖНЫЕ ПРЕДУПРЕЖДЕНИЯ

3.1 ПРЕДПИСАНИЯ ДЛЯ УСТАНОВКИ

- Каждый источник тепла должен оснащаться не закрываемым предохранительным устройством см. ЧСН 06 0830.
- При эксплуатации корпус и гильза датчиков должны достаточным образом окружаться водой со всех сторон.
- Нельзя препятствовать термическому потоку воды.
- Положения монтажа – горизонтальное или вертикальное снизу (глава 2.1, Рисунок 3).
- Максимальное давление в емкости составляет 10 бар.
- Минимальный проток для безопасной работы бивалентного источника тепла составляет 1000 л/ч.

- С учетом типа изоляции бивалентный источник тепла не подходит для совместного отопительного и охлаждающего контура с температурой меньше точки росы (15 °C).



Электропроводка и водопровод должны соответствовать требованиям и предписаниям в стране применения!

3.2 ЗАПАСНЫЕ ЧАСТИ

В заказе указывайте тип нагревательного блока и название запасной части.

- Защитный термостат
- Провода
- Уплотнительное кольцо

3.3 ЛИКВИДАЦИЯ ТАРЫ И НЕИСПРАВНОГО ИЗДЕЛИЯ

За упаковку, в которой было поставлено изделие, был уплачен сервисный сбор, расходующийся на обеспечение приема и утилизации упаковочного материала. Сервисный сбор был уплачен согласно закону № 477/2001 Сб. в редакции последующих нормативных актов в фирме ЕКО-КОМ а.с. Клиентский номер фирмы - F06020274. Упаковку водонагревателя отправьте на место, отведенное муниципалитетом для сбора отходов. Отслужившее и непригодное к использованию изделие по окончании эксплуатации демонтируйте и передайте на станцию переработки отходов (пункт приема) или обратитесь к производителю.



3-5-2022