

ИНСТРУКЦИЯ ПО ЭКСПЛУАТАЦИИ И УСТАНОВКЕ

ВОДОНАГРЕВАТЕЛЬ ДЛЯ ВЕРТИКАЛЬНОГО МОНТАЖА

OKNE 80,100,125,160-SMART



Družstevní závody Dražice - strojírna s.r.o.
Dražice 69, 294 71 Benátky nad Jizerou
тел.: +420 / 326 370 990
Факс: +420 / 326 370 980
E-mail: export@dzd.cz

 **DRAŽICE**
ГРУППА КОМПАНИЙ **NIBE**

СОДЕРЖАНИЕ

1	ТЕХНИЧЕСКАЯ СПЕЦИФИКАЦИЯ ИЗДЕЛИЯ	5
1.1	ОПИСАНИЕ ФУНКЦИИ	5
1.2	ИНФОРМАЦИЯ ДЛЯ ПОТРЕБИТЕЛЯ	6
1.2.1	РАСХОД ГОРЯЧЕЙ ВОДЫ	6
1.2.2	ЭКОНОМИЯ ЭЛЕКТРОЭНЕРГИИ	6
1.2.3	ДЕЖУРНЫЙ РАСХОД ЭЛЕКТРИЧЕСКОЙ ЭНЕРГИИ	6
1.3	КОНСТРУКЦИЯ И ОСНОВНЫЕ РАЗМЕРЫ НАГРЕВАТЕЛЯ	8
1.3.1	ОПИСАНИЕ ОСНОВНЫХ ЧАСТЕЙ НАГРЕВАТЕЛЯ	8
1.3.2	РАЗМЕРЫ ВОДОНАГРЕВАТЕЛЕЙ	9
2	ИНФОРМАЦИЯ ПО ЭКСПЛУАТАЦИИ И МОНТАЖУ	10
2.1	УСЛОВИЯ ЭКСПЛУАТАЦИИ	10
2.2	МОНТАЖ НА СТЕНЕ	10
2.3	ПОДКЛЮЧЕНИЕ К ВОДОПРОВОДУ	11
2.4	ЭЛЕКТРООБОРУДОВАНИЕ	13
2.4.1	ОСНОВНАЯ ИНФОРМАЦИЯ О ЭЛЕКТРООБОРУДОВАНИИ	13
2.4.2	СХЕМА ПОДКЛЮЧЕНИЯ ЭЛЕКТРОННОГО ТЕРМОСТАТА	14
2.5	ПЕРВЫЙ ВВОД В ЭКСПЛУАТАЦИЮ	14
2.6	ВЫВОД ИЗ ЭКСПЛУАТАЦИИ, ОПОРОЖНЕНИЕ	15
2.7	КОНТРОЛЬ, ТЕХНИЧЕСКОЕ ОБСЛУЖИВАНИЕ, УХОД ЗА ОБОРУДОВАНИЕМ	16
3	ОБСЛУЖИВАНИЕ ТЕРМОСТАТА	17
3.1	РЕЖИМЫ РАБОТЫ И ИХ СИМБОЛЫ	17
3.1.1	РЕЖИМ SMART	18
3.1.2	РЕЖИМ SMART HDO	18
3.1.3	РЕЖИМ MANUAL	18
3.1.4	РЕЖИМ MANUAL HDO	18
3.1.5	ОПТИМУМ В РЕЖИМЕ MANUAL И MANUAL HDO	19
3.1.6	РЕЖИМ PROG	19
3.1.7	РЕЖИМ ANTI-FREEZE	19
3.2	УПРАВЛЕНИЕ ТЕРМОСТАТОМ	19
3.2.1	ЖК ДИСПЛЕЙ	19
3.3	ОПИСАНИЕ ФУНКЦИИ	20
3.4	РЕЖИМЫ ОТОБРАЖЕНИЯ НА ДИСПЛЕЕ	21
3.5	НАСТРОЙКА HDO (МАССОВОГО ДИСТАНЦИОННОГО УПРАВЛЕНИЯ)	22
3.6	ОПИСАНИЕ УПРАВЛЕНИЯ	23

3.6.1	ИЗМЕНЕНИЯ РЕЖИМА ЭЛЕМЕНТОМ УПРАВЛЕНИЯ	23
3.6.2	ОСНОВНОЕ ОТОБРАЖЕНИЕ	24
3.6.3	НАСТРОЙКА ТЕМПЕРАТУРЫ	24
3.6.4	НАСТРОЙКА ВРЕМЕНИ	24
3.6.5	СОСТОЯНИЕ НЕИСПРАВНОСТИ.....	25
4	ПРОГРАММНОЕ ОБЕСПЕЧЕНИЕ ДЛЯ МОБИЛЬНЫХ УСТРОЙСТВ	26
4.1.1	ОСНОВНОЕ РАСПОЛОЖЕНИЕ	26
4.1.2	ЭКРАН СИНХРОНИЗАЦИИ	27
4.1.3	ДЕЙСТВИЯ ПРИ ПЕРВОМ ЗАПУСКЕ	27
4.1.4	РАЗДЕЛ РЕЖИМ	29
4.1.5	РАЗДЕЛ ПРОГРАМА	29
4.1.6	РАЗДЕЛ ОТПУСК.....	31
4.1.7	РАЗДЕЛ СТАТИСТИКА	31
4.1.8	РАЗДЕЛ НАСТРОЙКИ	32
4.1.9	РАЗДЕЛ ИНФОРМАЦИЯ И СОВЕТЫ	34
4.1.10	СИНХРОНИЗАЦИЯ ВРЕМЕНИ	34
4.1.11	СОХРАНЕНИЕ ОСУЩЕСТВЛЕННЫХ НАСТРОЕК	34
5	ВАЖНЫЕ ПРЕДУПРЕЖДЕНИЯ	34
5.1	ПРАВИЛА УСТАНОВКИ	34
5.2	УКАЗАНИЯ ДЛЯ ТРАНСПОРТИРОВКИ И ХРАНЕНИЯ	35
5.3	ЛИКВИДАЦИЯ ТАРЫ И ОТСЛУЖИВШЕГО ИЗДЕЛИЯ	35

ПЕРЕД УСТАНОВКОЙ БОЙЛЕРА ВНИМАТЕЛЬНО ПРОЧИТАЙТЕ ЭТУ ИНСТРУКЦИЮ!

Уважаемый покупатель!

Компания Družstevní závody Dražice - strojírna s.r.o. благодарит Вас за решение использовать изделие нашей марки. Наши инструкции ознакомят Вас с использованием, конструкцией, техническим обслуживанием и другой информацией об электрических бойлерах.



Изделие не предназначено для управления

- a) лицами (включая детей) с ограниченными физическими или умственными способностями или
- b) с недостаточными знаниями и опытом, если они не находятся под присмотром ответственного лица или если они не были должным образом обучены.

Производитель оставляет за собой право на технические изменения изделия. Изделие предназначено для постоянного контакта с питьевой водой.

Мы рекомендуем использовать изделие во внутренней среде с температурой воздуха от +2 °C до +45 °C и относительной влажностью макс. 80 %.

Надёжность и безопасность изделия были проверены Машиностроительной испытательной станцией в Брно.

Сделано в Чешской Республике.

Данное изделие содержит чувствительную к статическому электричеству часть (электронный термостат). При монтаже или сервисном обслуживании этого изделия соблюдайте общие правила согласно норме серии EN/IEC 61340 - электростатика и связанные нормы.

Значение пиктограмм, использованных в этой инструкции



Важная информация для пользователя бойлером.



Рекомендации производителя, соблюдение которых гарантирует Вам бесперебойную эксплуатацию и длительный срок службы изделия.



ВНИМАНИЕ!
Важные предупреждения, которые должны соблюдаться.

1 ТЕХНИЧЕСКАЯ СПЕЦИФИКАЦИЯ ИЗДЕЛИЯ

1.1 ОПИСАНИЕ ФУНКЦИИ

Водонагреватель предназначен для накопительного нагрева воды электрической энергией. Вода нагревается электрическим элементом в эмалированном резервуаре с теплоизоляцией. Нагрев управляется блоком управления. С помощью круглого элемента управления при поворачивании влево и вправо можно выбрать один из четырех режимов (см. Таблица 1 ниже). Внутренний блок управления оснащен умным термостатом SMART и приемником HDO (массового дистанционного управления). Он различает высокий и низкий тариф в зависимости от настройки кода (см. раздел НАСТРОЙКА HDO (МАССОВОГО ДИСТАНЦИОННОГО УПРАВЛЕНИЯ)). Информацию о высоком и низком тарифе можно использовать в режимах MANUAL и SMART. Пользователь может выбрать один из четырех режимов работы, указанных в следующей таблице.

	РЕЖИМ РАБОТЫ	КРАТКОЕ ОПИСАНИЕ
1	SMART	Умный термостат с реакцией на расход горячей воды
	SMART HDO	Режим SMART с памятью сигнала HDO
2	MANUAL	Обычный термостат
	MANUAL HDO	Обычный термостат, заблокированный сигналом HDO
3	PROG	Обычный термостат с недельной программой
4	ANTI-FREEZE	Простой бойлера с поддержанием минимальной температуры 5°C

Таблица 1



В режимах SMART, SMART HDO, MANUAL и MANUAL HDO возможно управление сигналом HDO, декодированным внутренним приемником. Если посредством сервисного интерфейса (приложение для Android или iOS) активирован приемник HDO, то потом режимы SMART и MANUAL заменены SMART HDO и MANUAL HDO.

После достижения выбранной температуры нагрев автоматически прекращается. Далее расходуется вода, накопленная в резервуаре. В резервуаре имеется постоянное давление воды из водопровода. При открытом кране горячей воды смесителя вода из нагревателя выталкивается давлением холодной воды из водопровода. Горячая воды вытекает с верхней части, а поступающая вода остается в нижней части нагревателя.

1.2 ИНФОРМАЦИЯ ДЛЯ ПОТРЕБИТЕЛЯ

1.2.1 РАСХОД ГОРЯЧЕЙ ВОДЫ



Расход горячей воды в быту зависит от числа проживающих, количества сантехники, длины, диаметра и изоляции трубопроводов в квартире или доме, а также от индивидуальных привычек пользователей. Самый дешевый способ нагрева воды - во время пониженного тарифа на электроэнергию.



Выясните, в какой интервал времени ваш поставщик электроэнергии устанавливает пониженный тариф, и в зависимости от этого выберите соответствующий объем нагревателя так, чтобы запас горячей воды покрывал потребление вашего домашнего хозяйства.

1.2.2 ЭКОНОМИЯ ЭЛЕКТРОЭНЕРГИИ



Если вы используете электронный термостат в режиме, который позволяет осуществлять ручную настройку требуемой температуры, то установите ее на значение, которое вам необходимо. Благодаря этому вы снизите расход электрической энергии, а также количество известкового осадка на стенках резервуара и гильзе электрического элемента. Для наименьших тепловых потерь производитель рекомендует температуру 55 °С. **Для большей экономии электроэнергии воспользуйтесь одним из умных режимов работы - SMART или PROG (более подробную информацию о режимах работы вы найдете в разделе "ОБСЛУЖИВАНИЕ ТЕРМОСТАТА").**

1.2.3 ДЕЖУРНЫЙ РАСХОД ЭЛЕКТРИЧЕСКОЙ ЭНЕРГИИ



Согласно действующему законодательству, потребление в режиме ожидания указывается в 3 ежегодный расход эл. энергии (кВтч), которое измеряется согласно соответствующему профилю НАГРУЗКИ и рассчитывается в соответствии с формулами и требованиями Правил ЕС № 812/2013.

ТУР		OKNE 80 - SMART	OKNE 100 - SMART	OKNE 125 - SMART	OKNE 160 - SMART
ОБЪЕМ	л	77	100	125	149
МАКС. РАБОЧЕЕ ИЗБЫТОЧНОЕ ДАВЛЕНИЕ В ЕМКОСТИ	бар			6	
ЭЛЕКТРИЧЕСКОЕ ПОДКЛЮЧЕНИЕ			1/N/PE ~ 230V/50 Hz		
РЕКОМЕНДУЕМЫЙ ЗАЩИТНЫЙ ЭЛЕКТРИЧЕСКИЙ АВТОМАТ				16 A	
ПОТРЕБЛЯЕМАЯ МОЩНОСТЬ	Вт		2200		
ЭЛ. КЛАСС ЗАЩИТЫ				IP44	
МАКС. ТЕМПЕРАТУРА ВОДЫ	°C			80	
РЕКОМЕНДОВАННАЯ ТЕМПЕРАТУРА ОТОПИТЕЛЬНОЙ ВОДЫ	°C			60	
МАКС. МАССА НАГРЕВАТЕЛЯ БЕЗ ВОДЫ	кг	35	39	46	52
ВРЕМЯ НАГРЕВА ЭЛ. ЭН. С 10°C ДО 60°C	ч	2,0	2,6	3,3	3,9
РАСХОД ЭЛЕКТРОЭНЕРГИИ НА НАГРЕВ ОБЪЕМА С 10°C ДО 60°C	кВт·ч	4,8	6	8	9,5
СМЕШАННАЯ ВОДА V40	л	138,70	165,41	231,10	242,83
НАГРУЗОЧНЫЙ ПРОФИЛЬ		M	M	M	L
КЛАСС ЭНЕРГОЭФФЕКТИВНОСТИ		B	B	B	C
ЭНЕРГОЭФФЕКТИВНОСТЬ	%	40	40	40	40
ЕЖЕГОДНЫЙ РАСХОД ЭЛ. ЭНЕРГИИ	кВт·ч	1203	1217	1255	2487

Таблица 2

1.3 КОНСТРУКЦИЯ И ОСНОВНЫЕ РАЗМЕРЫ НАГРЕВАТЕЛЯ

Баки изготовлены из стального листа и проверено в 1,5 раза большим значением рабочего давления, без внутреннего покрытия поверхности. Внутренняя поверхность резервуара эмалирована. К нижнему дну резервуара приварен фланец, к которому привинчена крышка фланца. Между крышкой фланца и фланцем вложено уплотнительное кольцо. В крышке фланца имеются углубления для размещения нагревательного элемента, датчиков термостата и предохранителя. Частью крышки фланца является автоматически измеряемый анодный стержень. Главная электропроводка размещена в пластиковой коробке, закрепленной прямо на крышке фланца. Температуру воды и прочие комфортные функции можно настроить механически или с помощью мобильного устройства (подробнее в разделах ниже).

1.3.1 ОПИСАНИЕ ОСНОВНЫХ ЧАСТЕЙ НАГРЕВАТЕЛЯ

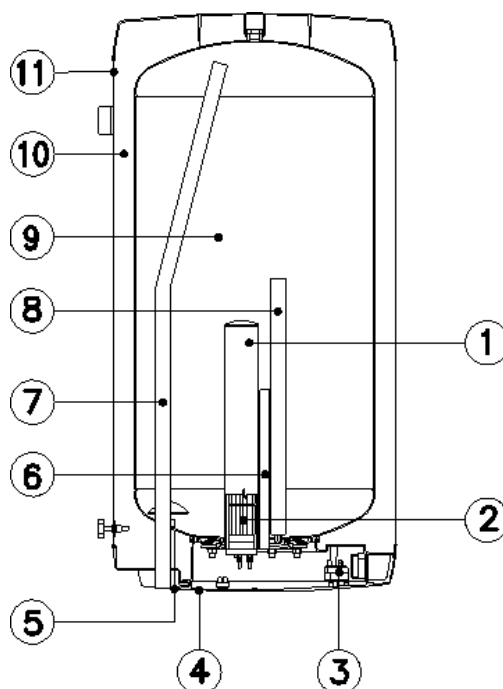


Рисунок 1

1. гильза нагревательного элемента
2. керамический нагревательный элемент 2100 Вт
3. электронный термостат с внешним управлением и защитным термостатом
4. кожух электропроводки-SMART
5. трубка впуска холодной воды
6. гильза датчика термостата
7. трубка отбора горячей воды
8. магниевый анод
9. стальной эмалированный резервуар
10. полиуретановая изоляция без содержания фреонов
11. оболочка водонагревателя

1.3.2 РАЗМЕРЫ ВОДОНАГРЕВАТЕЛЕЙ

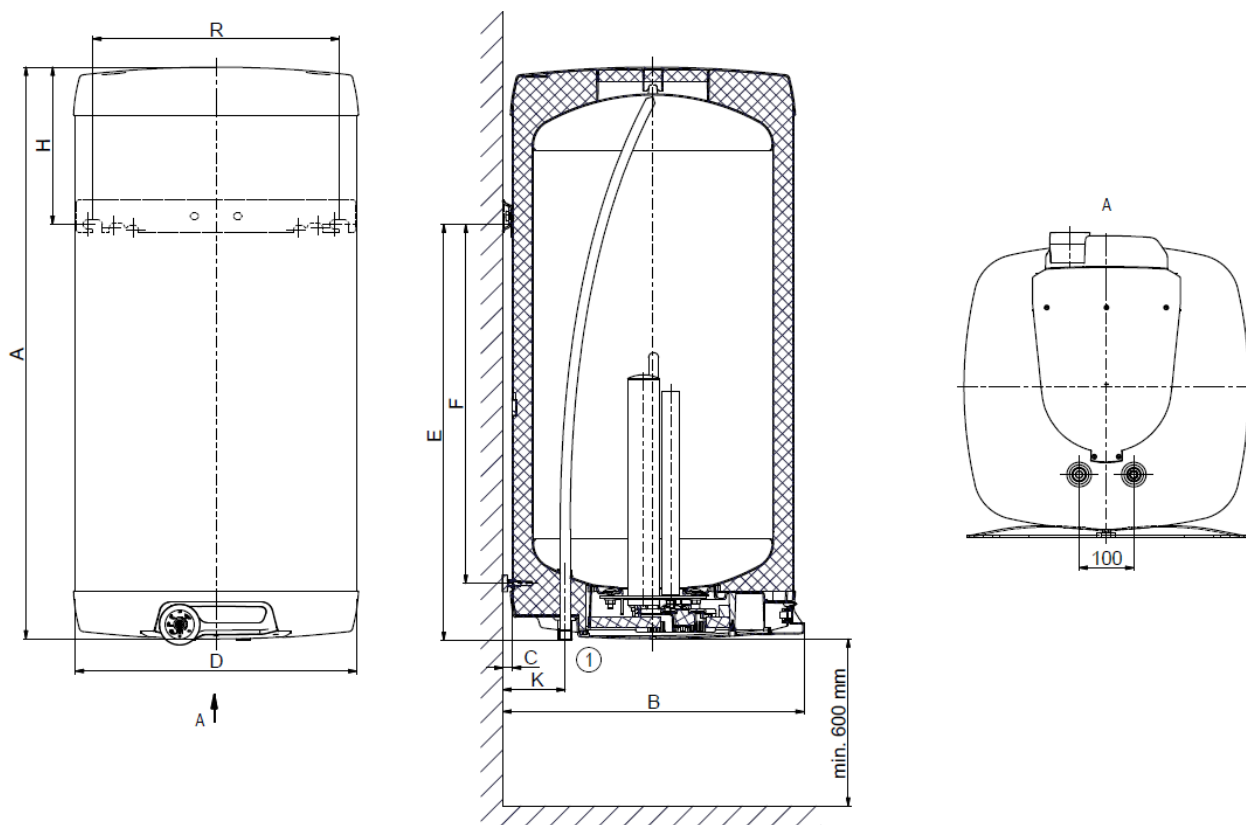


Рисунок 2

① 3/4" внешний

	ОКНЕ 80 - SMART	ОКНЕ 100 - SMART	ОКНЕ 125 - SMART	ОКНЕ 160 - SMART
A	740	885	1050	1235
B	550	550	550	550
C	19	19	19	19
D	520	520	520	520
E	582	727	757	1000
F	464	605	638	880
H	148	148	283	225
K	117	117	117	117
R	450	450	450	450

Таблица 3

2 ИНФОРМАЦИЯ ПО ЭКСПЛУАТАЦИИ И МОНТАЖУ

2.1 УСЛОВИЯ ЭКСПЛУАТАЦИИ



Резервуар должен использоваться исключительно в соответствии с условиями, приведенными на табличке параметров, и инструкциями по электрическому подключению. Кроме национальных законоположений и стандартов, должны соблюдаться условия подключения, установленные местными предприятиями энерго- и водоснабжения, а также инструкции по монтажу и обслуживанию.

Температура в месте установки нагревателя должна быть больше +2 °С, помещение не должно промерзать. Монтаж прибора должен проводиться на месте, которое может считаться пригодным для установки, т. е. обеспечивается беспрепятственный доступ к оборудованию для возможного техобслуживания, ремонта или замены.



При значительном содержании в воде солей кальция рекомендуем установить дополнительно какое-либо устройство для удаления накипи или установите термостат на рабочую температуру максимум 55 °С (установка в положение "ОПТИМУМ") - Рисунок 6- круглый элемент управления. Для должной эксплуатации необходимо использовать питьевую воду соответствующего качества. Для предотвращения возможных осадений рекомендуем устанавливать дополнительный водный фильтр.

2.2 МОНТАЖ НА СТЕНЕ



Перед монтажом проверьте несущую способность стены и материал, из которого она изготовлена, с учетом массы водонагревателя, наполненного водой. В зависимости от материала стены выберите соответствующие анкеры. Рекомендуется поручить монтаж на стене и закрепление специализированной фирме или обсудить крепление со специалистом. **При монтаже анкерных болтов действуйте в соответствии с инструкцией их производителя.**

В соответствии с рисунком с размерами (Рисунок 2) установите анкерные болты с шагом **450 мм**. Проверьте затягивание навесных болтов на водонагревателе и навесьте его. С помощью фиксирующей опоры в нижней части водонагревателя обеспечьте параллельность стене!



Рисунок 3



Если водонагреватель монтируется на **узком, небольшом пространстве** или между перекрытиями и т. п., категорически необходимо следить за тем, чтобы доступ к присоединительной стороне прибора (подключение к воде, пространство для электрического подключения) оставался свободным, и не происходило накопления тепла. Под водонагревателем должно быть свободное пространство, продолжающееся на расстояние до **500 мм** от нижнего края водонагревателя. При монтаже непосредственно под потолком расстояние от потолка должно составлять мин. **50 мм**.

При монтаже нагревателя в закрытых помещениях, промежуточных потолках, встройках и нишах должен быть обеспечен достаточный доступ к обслуживающей арматуре, электрическим клеммным платам, анодам и чистящим отверстиям. Минимальный отступ от чистящего отверстия 600 мм.

2.3 ПОДКЛЮЧЕНИЕ К ВОДОПРОВОДУ



Водонагреватель подключается к водопроводу трубами с резьбой 3/4" в нижней части водонагревателя. Синяя - подача холодной воды, красная - отвод горячей воды. Для возможности отключения водонагревателя на входах и выходах хозяйственной воды необходимо смонтировать резьбовые соединения Js 3/4". Предохранительный клапан устанавливается на впуске холодной воды, который обозначен синим кружком.



Водонагреватель должен быть оборудован мембранным предохранительным клапаном с пружиной. Для монтажа используются предохранительные клапаны с фиксированным давлением, установленным производителем. Каждый отдельно закрываемый водонагреватель на впуске холодной воды должен быть оборудован затвором, пробным краном или пробкой для контроля функционирования обратной арматуры, обратной арматурой и предохранительным клапаном (Рисунок 4). **Предохранительный клапан с обратным клапаном является принадлежностью водонагревателя.**



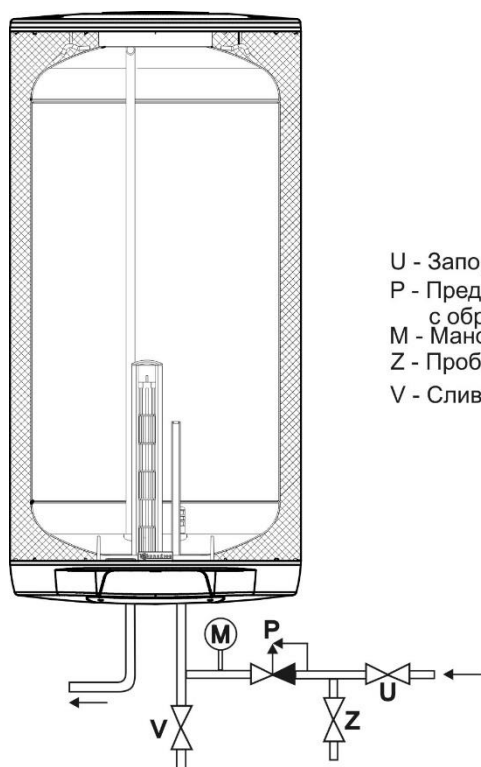
Перед каждым вводом предохранительного клапана в эксплуатацию необходимо его проверить. Проверка выполняется ручным удалением мембраны от седла, поворотом кнопки отделяющего устройства всегда в направлении стрелки. После поворота кнопка должна войти обратно в паз. Правильная функция отделяющего устройства проявляется в вытекании воды через сливную трубку предохранительного клапана. При обычной эксплуатации необходимо выполнять такую проверку не реже одного раза в месяц, а также после каждого отключения водонагревателя более чем на 5 дней. Из предохранительного клапана через отводящую трубку может капать вода, трубка должна быть свободно открыта в атмосферу, направлена вертикально вниз и установлена в среде, где температура не опускается ниже точки замерзания.

Необходимые давления - Таблица 4. Рекомендуем как можно более короткую линию горячей воды, отводимой от водонагревателя, это уменьшит потери тепла.

Водонагреватели должны быть оборудованы сливным клапаном на впуске холодной воды в водонагреватель для возможного демонтажа или ремонта. При монтаже предохранительного оборудования руководствуйтесь стандартом ЧСН 06 0830.

ПУСКОВОЕ ДАВЛЕНИЕ ПРЕДОХРАНИТЕЛЬНОГО КЛАПАНА [МПА]	ДОПУСТИМОЕ РАБОЧЕЕ ДАВЛЕНИЕ ВОДОНАГРЕВАТЕЛЯ [МПА]	МАКСИМАЛЬНОЕ ДАВЛЕНИЕ В ТРУБОПРОВОДЕ ХОЛОДНОЙ ВОДЫ [МПА]
0,6	0,6	до 0,48

Таблица 4



- U - Запорный клапан
- P - Предохранительный клапан с обратной заслонкой
- M - Манометр
- Z - Пробный клапан
- V - Сливной клапан

Рисунок 4

2.4 ЭЛЕКТРООБОРУДОВАНИЕ

2.4.1 ОСНОВНАЯ ИНФОРМАЦИЯ О ЭЛЕКТРООБОРУДОВАНИИ

Для установки в гнездо 1 PEN AC 230V / 50Hz может использоваться предварительно установленный штекер и подключение нагревателя, которое по-прежнему работает в режиме реального времени и не отключается в соответствии с сигналом HDO.

Степень защиты электрических компонентов водонагревателя - IP 44. Потребляемая мощность электрического нагревательного элемента - 2200 Вт.

При электрической установке необходимо соблюдать следующие требования.



- Водонагреватель подключается к электрической сети 1 PEN AC 230 В/50 Гц постоянно прикрепленным подвижным проводом/проводами (в зависимости от способа подключения).
- В контуре должен выключатель, отключающий все полюса сети, и автоматический выключатель (устройство защитного отключения).
- При установке в ванных, умывальных комнатах и душевых необходимо руководствоваться стандартом **ЧСН 33 2000-7-701**.
- После выверки расстояния от стены присоедините провод внешнего защитного подключения!
- Соблюдайте правила защиты от поражения электрическим током согласно стандарту **ЧСН 33 2000-4-41**.



Если шнур питания поврежден, он должен быть заменен компанией (лицом), уполномоченным на такую деятельность, чтобы избежать опасности.

2.4.2 СХЕМА ПОДКЛЮЧЕНИЯ ЭЛЕКТРОННОГО ТЕРМОСТАТА

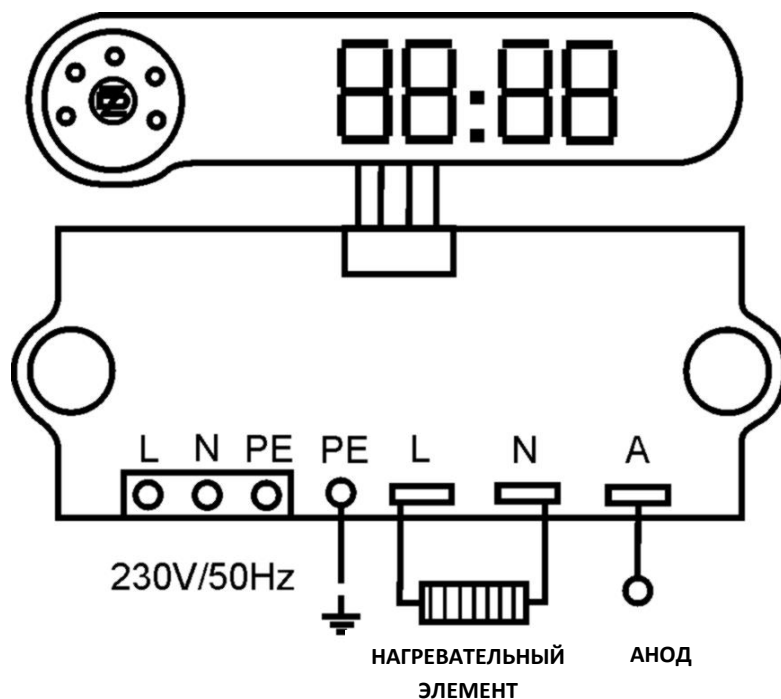


Рисунок 5

К клеммам L, N, PE (230 В/50 Гц) на заводе-производителе прикреплен гибкий штепсель длиной 2,5 м, подключаемый к стандартным европейским розеткам. После открытия кожуха электрооборудования можно отсоединить гибкий штепсель и подключить провода сечением до 2,5 мм².

2.5 ПЕРВЫЙ ВВОД В ЭКСПЛУАТАЦИЮ



Перед подключением электричества резервуар должен быть наполнен водой. процесс первого нагрева и его контроль должен провести специалист, имеющий лицензию. Трубка отвода горячей воды, как и части защитной арматуры, может быть горячей.



В ходе процесса нагрева при напорном подключении вода, которая под влиянием нагрева увеличивает свой объем, должна капать из предохранительного клапана. У подключения без напора вода капает в переливной смеситель. По окончании нагрева настроенная температура и фактическая температура отобранной воды должны быть примерно одинаковы. После подключения водонагревателя к водопроводу, электрической сети и проверки предохранительного клапана (согласно прилагаемой к клапану инструкции) водонагреватель можно вводить в эксплуатацию.

Порядок ввода водонагревателя в эксплуатацию:

1. Проверить водопроводное, электрическое подключение. Проверить правильность установки датчиков электронного и предохранительного термостатов. Электронный термостат содержит два датчика температуры, которые расположены на держателе, определяющим их точное положение в гильзе. Верхний датчик расположен на расстоянии 360 мм, а нижний 180 мм от нижнего края гильзы. Точное положение датчиков необходимо для правильной работы электронного термостата, и оно определяется держателем датчиков. Датчик предохранительного термостата должен быть вставлен в гильзу до упора.
2. Открыть кран горячей воды на смесителе.
3. Открыть кран подачи холодной воды к водонагревателю.
4. Как только вода начнет вытекать из крана горячей воды, наполнение водонагревателя закончено, и кран можно закрыть.
5. Если обнаруживается негерметичность (крышки фланца), рекомендуем подтянуть болты крышки фланца.
6. Привинтить кожух электрооборудования.
7. При применении нагрева воды электрической энергией, включить электрический ток.
8. При вводе в эксплуатацию водонагреватель необходимо промыть до исчезновения помутнения.
9. Должным образом заполнить гарантийный лист.
10. Для правильной работы панель управления водонагревателя должна быть подключена к блоку управления.

2.6 ВЫВОД ИЗ ЭКСПЛУАТАЦИИ, ОПОРОЖНЕНИЕ



Если водонагреватель выводится на длительное время из эксплуатации или не будет использоваться, он должен быть опорожнен и отключен от электрической питающей сети. Переключатель для подводящего провода или автоматические предохранители должны быть выключены.

В помещениях, где существует опасность замерзания, перед началом холодного периода года водонагреватель должен быть опорожнен, если оборудование в течение нескольких дней не будет работать и когда оно отключено от электрического тока. Или же можно активировать защиту от замерзания (см. режим ANTIFREEZE).

Если водонагреватель опорожнен и подключен к сети 230 В, 50 Гц, функция ANTIFREEZE остается включенной. При низких температурах может произойти включение нагревания и тем самым повреждение водонагревателя.



Выпуск воды проводится после закрытия запорного клапана в трубопроводе подвода холодной воды (через сливной клапан у комбинации предохранительных клапанов) и при одновременном открытии всех клапанов горячей воды подключенной арматуры. **При спуске может вытекать горячая вода!** При опасности замерзания следует учесть также то, что вода может замерзнуть не только в водонагревателе и трубопроводе горячей воды, но и трубопроводе подвода холодной воды. Поэтому целесообразно опорожнить всю арматуру и трубопровод, ведущие воду к домовому счетчику воды (подключение дома к воде), которому уже не грозит опасность замерзания. Когда резервуар будет снова вводиться в эксплуатацию, следует безоговорочно следить за тем, чтобы он был наполнен водой, и чтобы **вода из клапанов горячей воды вытекала без пузырьков.**

2.7 КОНТРОЛЬ, ТЕХНИЧЕСКОЕ ОБСЛУЖИВАНИЕ, УХОД ЗА ОБОРУДОВАНИЕМ



В процессе нагревания вода, увеличивающая в результате нагревания свой объем, должна капать из выпуска предохранительного клапана (при безнапорном подключении она капает из клапана смесителя). При максимальном нагревании (около 75 °С) увеличение объема воды составляет примерно 3 % объема резервуара. Функция предохранительного клапана должна регулярно проверяться (согласно информации, содержащейся в инструкции к предохранительному клапану). При обычной эксплуатации необходимо осуществлять этот контроль минимально один раз в месяц, а также после каждого простоя нагревателя более 5 дней.



Внимание! Труба подвода холодной воды и присоединительная арматура резервуара могут при этом нагреваться! Если водонагреватель не работает или горячая вода не расходуется, из предохранительного клапана не должна капать вода. Если вода капает, это означает, что в подводящем трубопроводе слишком высокое давление воды или предохранительный клапан неисправен. Просим немедленно вызвать сантехника!



Если вода содержит много минералов, должен быть вызван специалист для устранения накипи, образующейся внутри резервуара, и свободного осадка через 1-2 года эксплуатации. Очистка осуществляется открытием фланца в следующем порядке - опорожнить бойлер, снять крышку фланца, очистить резервуар. При обратном монтаже следует использовать новое уплотнение. Внутренняя поверхность водонагревателя покрыта специальной эмалью и не должна контактировать со средством для удаления котельной накипи - не работайте с промывочным насосом. Известковые осадки удаляйте с помощью дерева и отсасывайте их или вытирайте ветошью. После этого оборудование должно быть тщательно промыто, а процесс нагревания контролируется, как при первоначальном вводе в эксплуатацию. Для очистки наружного корпуса водонагревателя не используйте никаких абразивных чистящих средств и растворителей красок (нитрорастворитель, трихлорэтилен и др.). Очистку проводите влажной тканью и добавляйте при этом пару капель жидкого растворителя, используемого в быту.

3 ОБСЛУЖИВАНИЕ ТЕРМОСТАТА

Электронный термостат для управления электрическими водонагревателями "ДЗ Дражице" позволяет несколько режимов работы, а также предлагает комфортные функции. Термостат содержит дисплей и круглый элемент управления, который позволяет настраивать водонагреватель.

3.1 РЕЖИМЫ РАБОТЫ И ИХ СИМБОЛЫ

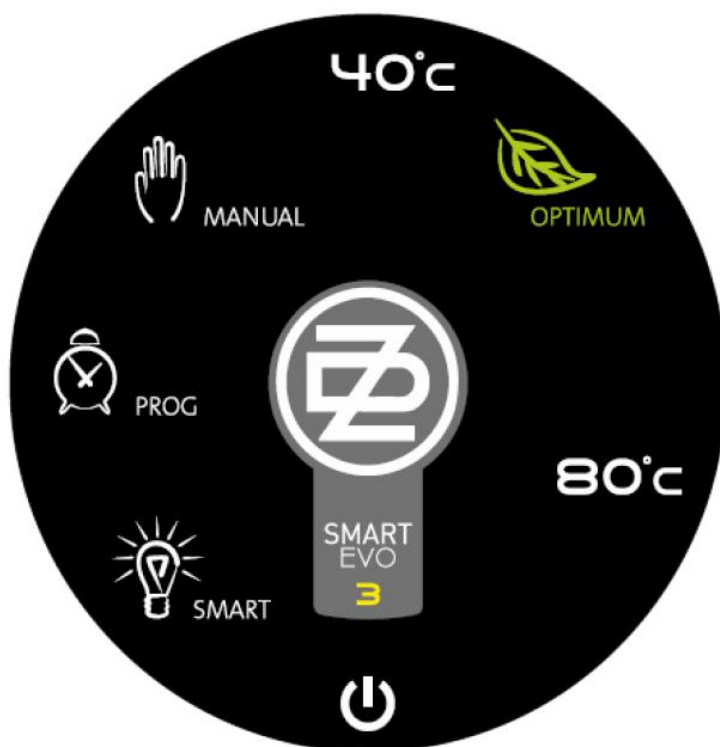


Рисунок 6- круглый элемент управления

3.1.1 РЕЖИМ SMART



В этом режиме регулятор проходит две фазы с целью экономии минимально **10 %** электрической энергии по сравнению с режимом MANUAL. В первой фазе на протяжении одной календарной недели поддерживается постоянная температура водонагревателя **65 °С**, а управляющая электроника следит за поведением пользователя с точки зрения потребления воды. Эта информация регистрируется и обрабатывается. Во второй фазе (начиная со следующей календарной недели) регулятор применяет информацию, полученную во время первой фазы так, чтобы он приготовил только такое количество воды, которое пользователь в данное время израсходует, с определенным резервом на случай резкого повышения потребления воды. Во время этой фазы происходит сбор и оценка информации о потреблении воды. Полученная информация применяется таким способом, чтобы происходило непрерывное приспособление к требованиям пользователя. в этом режиме автоматически поддерживается минимальная температура **45 °С** и максимальная температура **70 °С**.

Полученные данные регистрируются во внутренней памяти водонагревателя. При продолжительном отключении от электрической сети (насколько часов) сбрасывается актуальное время водонагревателя. Для правильной работы режима SMART его необходимо вручную обновить (раздел НАСТРОЙКА ВРЕМЕНИ), или с помощью мобильного приложения.

При переключении из режима SMART в другой режим происходит остановка актуализации данных о расходе, после возврата в режим SMART продолжается регуляция в соответствии с ранее сохраненными данными (т.е. не произойдет удаление данных).

3.1.2 РЕЖИМ SMART HDO



Термостат отслеживает сигнал HDO и сохраняет его недельную историю. Режим SMART HDO работает также, как SMART с тем отличием, что на основании сохраненной истории HDO предсказывает время высокого тарифа, когда не будет возможность нагрева. Автоматически заранее начнет нагреваться бойлер так, чтобы в распоряжении всегда было необходимое количество горячей воды для нужд пользователя, как это зарегистрировано в истории расхода режима SMART. Во время высокого тарифа включение нагревательной спирали заблокировано.

3.1.3 РЕЖИМ MANUAL



Режим обычного термостата. Регулятор поддерживает водонагреватель на постоянной, настроенной пользователем температуре в пределах **40 - 80 °С**. Стандартная функция термостата - поддерживает водонагреватель постоянно нагретым до установленной температуры.

3.1.4 РЕЖИМ MANUAL HDO



В то время, когда определен низкий ценовой тариф на электроэнергию, регулятор поддерживает на постоянной, настроенной пользователем, температуре, также как в режиме MANUAL. Во время высокого тарифа включение нагревательной спирали заблокировано.

3.1.5 ОПТИМУМ В РЕЖИМЕ MANUAL И MANUAL HDO



Рекомендованная температура для ручной настройки (55 °C). При этой температуре достигается наиболее высокий к.п.д. умного водонагревателя.

3.1.6 РЕЖИМ PROG



Режим похож на режим MANUAL с тем, что установлено две температуры, на которые регулируется термостат. Между этим двумя температурами происходит переключение на основании программы недельного программатора. Разрешительная способность недельного программатора - 1 час. Настройка недельного программатора осуществляется с помощью управляющего приложения Android или iOS.

Если произойдет отключение электрической энергии, и тем самым потеря реального времени, режим PROG не может работать в соответствии с настроенной программой до того момента, когда пользователь снова не настроит правильное время. В этом случае температура водонагревателя регулируется на максимально настроенную температуру для режима PROG.

3.1.7 РЕЖИМ ANTI-FREEZE



Режим остановки работы водонагревателя (программа "отпуск"). Здесь только обеспечивается то, что температура воды в нагревателе не упадет ниже 5 °C (условием является подключение к электричеству). Эта функция также работает во всех режимах, т.е. и при включенном HDO и высоком тарифе.

Этот символ горит зеленым светом при включенном приемнике HDO.

3.2 УПРАВЛЕНИЕ ТЕРМОСТАТОМ

Управление водонагревателем возможно с помощью круглого элемента управления при его поворачивании по или против часовой стрелке, или с помощью приложения на устройстве с системой Android и iOS (подробнее в разделе Программное обеспечение для мобильного устройства).

3.2.1 ЖК ДИСПЛЕЙ

На передней стороне водонагревателя кроме элемента управления с индикаторами имеется ЖК дисплей с семью сегментами. Пример отображения имеется на следующем рисунке.



3.3 ОПИСАНИЕ ФУНКЦИИ

В основном режиме панель отображает температуру воды, а с помощью загорания отдельных символов на круглой панели элемента управления отображается текущий режим работы. В случае неисправности оборудования на ЖК дисплее отображается тип определенной неисправности.

В следующих таблицах указаны все функции, которыми можно управлять с помощью панели управления и настраивать отдельные режимы водонагревателя.

В центральной части водонагревателя загораются следующие возможные символы:

СИМВОЛ	ЦВЕТ	КРАТКОЕ ОПИСАНИЕ
SMART	белый	Индикация режима SMART
MANUAL	белый	Индикация режима MANUAL
OPTIMUM	зеленый	Индикация позиции ECO (режим MANUAL с настроенной температурой 55 °C)
PROG	белый	Индикация режима PROG
HDO ¹⁾	зеленый	Горит во время низкого тарифа когда включен режим HDO
ANTI-FREEZE ¹⁾	красный	Индикация включенного режима ANTI-FREEZE
DZ (середина)	красный	Индикация включенной нагревательной спирали (плавное изменение интенсивности горения с периодом примерно 2 с); в состоянии покоя постоянно горит

Таблица 5: Перечень символов

¹⁾ LED ANTI-FREEZE и HDO подсвечивают один и тот же символ "выключено" двумя разными цветами (красный, зеленый)

3.4 РЕЖИМЫ ОТОБРАЖЕНИЯ НА ДИСПЛЕЕ



РЕЖИМ ОТОБРАЖЕНИЯ	ГРАФИЧЕСКОЕ ПОДОБИЕ - ПРИМЕР
Отображение температуры	53°C 
Настройка времени	12:34 
Отображение дня недели	Понедельник - Воскресенье 1 - 7 
Отображение неисправности	Неисправности Er01 - Er99 
Отображение кода для синхронизации с управляющим приложением	0000 - 9999 

Таблица 6: Режимы отображения ЖК дисплея

3.5 НАСТРОЙКА HDO (МАССОВОГО ДИСТАНЦИОННОГО УПРАВЛЕНИЯ)

Эта функция работает только в Чехии и Словакии.

Частью умного водонагревателя является приемник HDO (массовое дистанционное управление). Для правильной работы необходимо настроить параметры HDO с помощью мобильного приложения в разделе настройки. Параметры настройки HDO описаны в таблице 7. Для определения режимов (A, B, DP (P)) и частоты необходимо всегда открыть главный домовый щит (место с электросчетчиком и приемником HDO сигнала), где написан код места потребления, в идеальном случае в форме режимов (A, B, DP (P)) + частота. Т.е., например, A1B2DP12 194Hz.



Обозначение типа приемника HDO.

Код HDO наклеен на щитке.

На приемнике HDO вы найдете 1, 2 или 3 кода в зависимости от заключенного тарифа. На рисунке вы видите приемник с 3 кодами.

Ваше время действия низкого тарифа вы найдете на сайте www.eon.cz/nizkytarif.

Для определения времени действия низкого тарифа для ваших кодов достаточно ввести первый указанный код HDO, который вы найдете на приборе.

Если вы находитесь в области Южной Моравии, то код HDO состоит из комбинации букв A, B и P с цифрами, например, "A1B8P1".

Если вы находитесь в области Южной Чехии, то код HDO состоит из комбинации трех чисел, например, „127”.

Рисунок 7: Одна из возможностей приемника HDO

Следующей возможностью является то, что на приемнике HDO будет другой код, например, **A85**. Этот код необходимо найти на сайте дистрибутора электроэнергии, где после ввода и подтверждения появится код, переписанный в требуемой форме. Т.е. конкретно у **A85** в случае поставщика "ЧЭЗ" (ČEZ) появится код **A1B8DP5**. Одновременно с кодом на сайте дистрибутора электроэнергии также отображается точное время включения вашего пониженного тарифа и повышенного тарифа. Частоту вы найдете всегда у приемника HDO. Например, на рисунке 9 это частота 216,66 Гц

Ссылка на поставщика: ČEZ - <http://www.cezdistribuce.cz/cs/technicky-dispecink/hromadne-dalkove-ovladani.html>

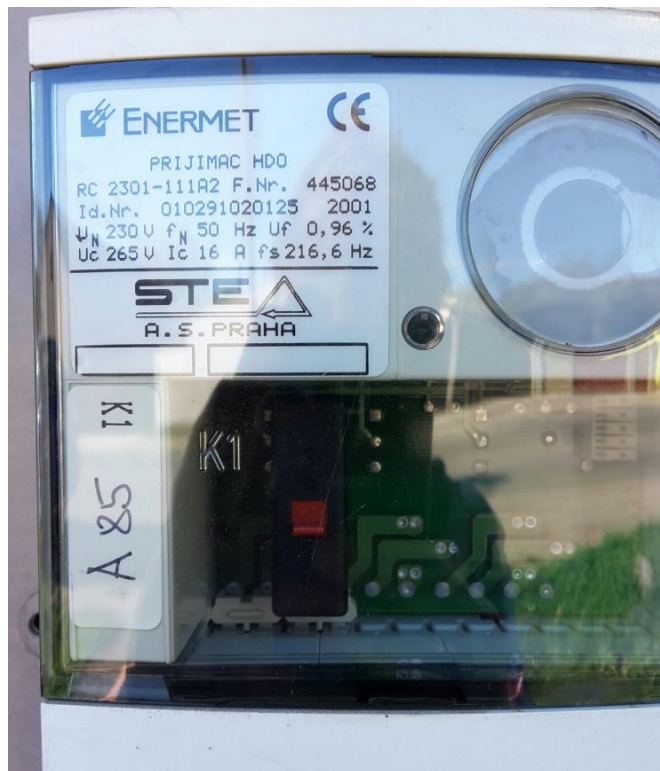


Рисунок 8: Обозначение A85

ПАРАМЕТР КОНФИГУРАЦИИ	ВОЗМОЖНОСТЬ ВЫБОРА
Отображение температуры	Активно / Неактивно
Режим А	1 - 4
Режим В	1 - 8
Режим DP (P)	1 - 16
Частота для определения	183,33 Гц, 191 Гц, 194 Гц, 216,66 Гц, 283,33 Гц

Таблица 7: Настраиваемые параметры HDO

3.6 ОПИСАНИЕ УПРАВЛЕНИЯ

3.6.1 ИЗМЕНЕНИЯ РЕЖИМА ЭЛЕМЕНТОМ УПРАВЛЕНИЯ

Настройка режима термостата происходит посредством поворачивания элемента управления. При поворачивании по часовой стрелке постепенно переключаются следующие функции: ANTI-FREEZE, SMART, PROG, MANUAL. Каждый шаг элемента управления изменит функцию на следующую или изменит температуру при режиме MANUAL на 1 °C.

3.6.2 ОСНОВНОЕ ОТОБРАЖЕНИЕ

Во всех режимах при обычной работе попеременно отображается актуальная температура воды в бойлере и текущее время в формате 24 часа - значения чередуются по 5 с:



Если не установлено время, то в режимах ANTI-FREEZE и PROG на дисплее отображается символ:



(в других режимах, в случае, когда не установлено время, отображается только температура)

При поворачивании элемента управления можно настроить время, см. раздел Настройка времени.

3.6.3 НАСТРОЙКА ТЕМПЕРАТУРЫ

При поворачивании элемента управления в режиме MANUAL (настройка температуры) на дисплее появится мигающее значение температуры, которое соответствует текущей настройке водонагревателя. Через пять секунд возвращается предыдущее отображение.

3.6.4 НАСТРОЙКА ВРЕМЕНИ

Для настройки реального времени блока управления термостата необходимо сначала повернуть элемент управления в положение ANTI-FREEZE и подождать 2 с. После последующего поворачивания элемента управления против часовой стрелки появится значение в формате 24 часа (индикатор времени мигает), и поворачиванием можно настроить значение. После завершения настройки времени необходимо подождать пять секунд - начнет мигать значение минут, и поворачиванием элемента управления можно изменить это значение.



После завершения настройки минут через пять секунд появится настройка дня недели:



Поворачиванием элемента управления настраивается день недели (понедельник - воскресенье), а через пять секунд настройка сохраняется.

Теперь необходимо переставить элемент управления в положение, соответствующее требуемому режиму, в также температуре.

3.6.5 СОСТОЯНИЕ НЕИСПРАВНОСТИ

В случае неисправности, определяемой термостатом, на дисплее появится код неисправности:



Коды ошибок указаны в следующей таблице.

КОД НЕИСПРАВНОСТИ	ОПИСАНИЕ СОСТОЯНИЯ
Er01	сильный износ анода (напряжение анода меньше предела)
Er02	неисправность верхнего датчика температуры
Er03	неисправность нижнего датчика температуры
Er04	ошибка содержимого внутренней памяти
Er05	неисправность двух датчиков температуры (верхнего и нижнего)
Er06	ошибка содержимого внешней памяти
Er07	ошибка Bluetooth коммуникации
Er08	высокая внутренняя температура термостата
Er09	Высокая температура воды в нагревателе

Таблица 8: Коды неисправностей ErXX

В случае неисправности Er02 или Er03 нагреватель находится в аварийном режиме, когда он нагревает только до 55 °C и не работают режимы SMART и SMART HDO.

Сообщение об ошибке Err всегда также появится в мобильном приложении, конкретно в верхней строке ошибок, как на рисунке № 10.



Рисунок 9: Сообщение об ошибке Er Сообщение об ошибке в мобильном приложении

4 ПРОГРАММНОЕ ОБЕСПЕЧЕНИЕ ДЛЯ МОБИЛЬНЫХ УСТРОЙСТВ

Основной функцией программного обеспечения является конфигурирование термостата и отображение текущего состояния. Приложение предназначено:

- для мобильных устройств с операционной системой Android 4.3 и выше,
- для устройств Apple iPhone, iPad с операционной системой iOS 7.0 и выше.



Приложение можно бесплатно загрузить на www.dzd.cz/smart или с помощью QR кода

4.1.1 ОСНОВНОЕ РАСПОЛОЖЕНИЕ

Мобильное приложение автоматически приспособливает размер и расположение некоторых частей пользовательского интерфейса в зависимости от размера дисплея и его ориентации (по ширине, по высоте).

Для отображения по ширине одновременно отображается навигация и информация о состоянии вместе с содержанием соответствующего раздела. Для вертикального отображения используется навигационная панель со информацией о состоянии на всей площади дисплея и работает в качестве главного меню или главного экрана. В отдельных разделах потом для перехода назад к этому меню служит кнопка с пиктограммой стрелки слева наверху.

Информация о состоянии в первую очередь содержит сведения о текущей температуре воды и настроенном режиме бойлера (см. Рисунок 10: Панель навигации), или проходящем отпуске. Далее отображается ориентировочная информация о текущем доступном количестве горячей воды (при смешивании на 40 °С), которая отображается пиктограммой ванны с изменяющимся уровнем и сведениями в литрах (значение является приблизительным, рассчитывается на основании текущего значения датчика температуры воды в бойлере).



Рисунок 10: Панель навигации

4.1.2 ЭКРАН СИНХРОНИЗАЦИИ

При первом запуске приложения или после отключения оборудования отображается список доступных водонагревателей, где пользователь просто выберет нагреватель, которым он хочет управлять посредством приложения. Далее следует синхронизация выбранного нагревателя с мобильным приложением с помощью PIN кода, который появляется на ЖК дисплее панели управления бойлера. Как только мобильное приложение один раз синхронизируется с водонагревателем, уже не требуется повторять синхронизацию до того момента, пока пользователь в разделе настройки вручную не отключит подключенное устройство (описано в разделе РАЗДЕЛ СТАТИСТИКА).

4.1.3 ДЕЙСТВИЯ ПРИ ПЕРВОМ ЗАПУСКЕ

Если пользователь впервые подключится и спарит мобильное устройство с водонагревателем, появляется простое меню, в котором можно сразу выбрать умные функции SMART или режим MANUAL. В следующем подменю имеется возможность выбрать настройку HDO с автоматическим обнаружением - см. раздел НАСТРОЙКА HDO (МАССОВОГО ДИСТАНЦИОННОГО УПРАВЛЕНИЯ), или можно выбрать возможность настройки интервалов низкого тарифа. Комбинация этих возможностей невозможна. В это меню можно вернуться через колонку НАСТРОЙКА. Меню показано на рисунках ниже.

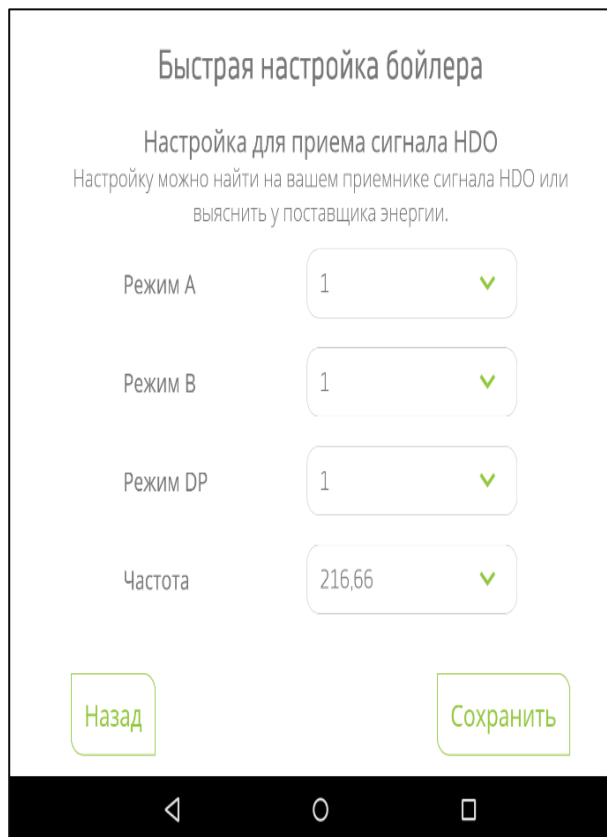
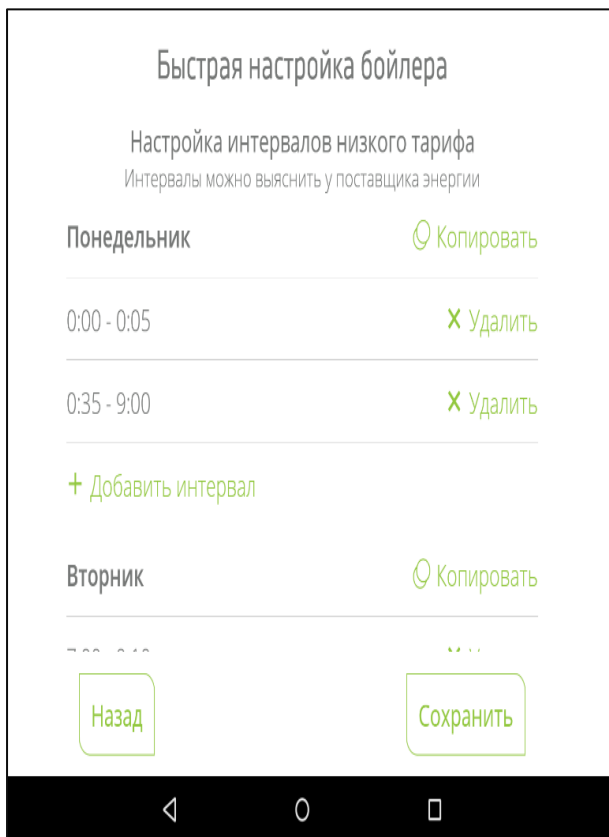
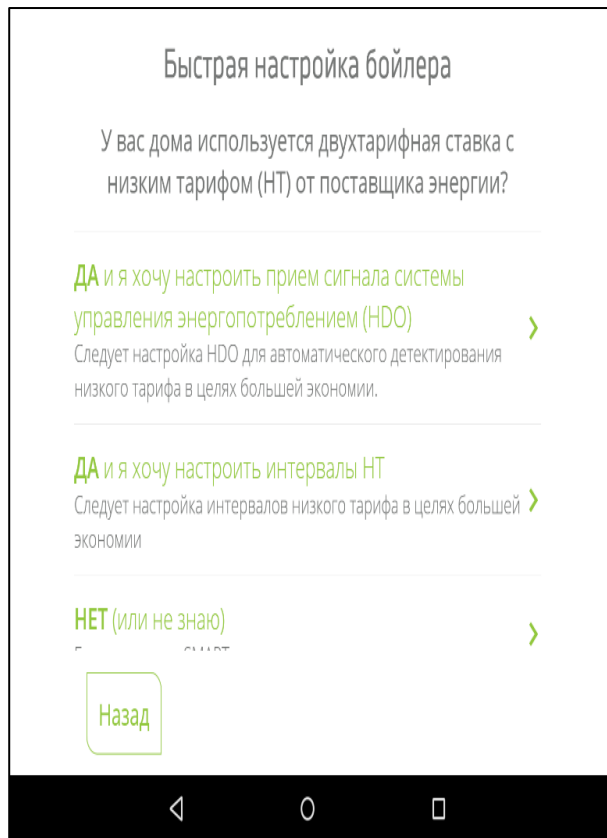


Рисунок 11: Указатели при первом запуске

4.1.4 РАЗДЕЛ РЕЖИМ

После того, как термостат был синхронизирован с мобильным устройством, при отображении на ширину раздел "Режим" настроен как начальный экран, при отображении на высоту сначала появляется меню, из которого можно далее перейти в раздел "Режим".

Также, как на реальном нагревателе поворачиванием круглого элемента управления можно выбрать требуемый режим (см. Рисунок 12: Экран режим при отображении на ширину). Поворачивать элемент управления можно движением пальцев по серебряной поверхности элемента управления или посредством кнопок с символами стрелок. При нажатии на пиктограммы, символизирующие соответствующие режимы можно непосредственно настраивать отдельные режимы. В правой верхней части экрана отображается установленная пользователем температура. Происходящий нагрев воды в нагревателе отображается пульсирующим центром отображенного элемента управления в приложении, также как на реальном водонагревателе.



Рисунок 12: Экран режим при отображении на ширину

4.1.5 РАЗДЕЛ ПРОГРАМА

Этот раздел позволяет осуществлять настройку режима "Программа" с помощью двух рабочих температур бойлера и их отнесение к отдельным часам недели. Символизируемая серым колесиком температура означает уменьшение, а символизируемая оранжево-красным колесиком температура - больший нагрев. Позиция "Теперь" представляет текущую настроенную температуру.

Отнесение требуемых значений к часам недели осуществляется с помощью поля круглых кнопок в двух шагах. После первого нажатия данной круглой кнопки обозначается начальное место выбора, далее следует обозначить поверхность выбора нажатием на следующую круглую кнопку, так с помощью двух нажатий можно настроить общие часы для выбранной рабочей температуры, например, для всех дней недели и т.п.

Если пользователь перейдет в раздел Программа и текущий режим бойлера не настроен на режим "Программа", появляется предупреждение (см. Рисунок 14: Предупреждения в режиме программа). Настройка в разделе программа проявится как только режим работы бойлера настроен именно на режим "Программа".

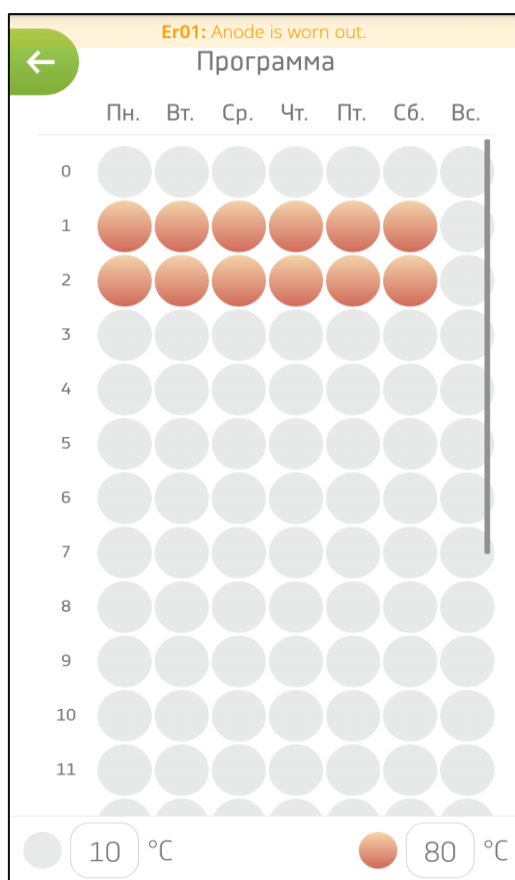


Рисунок 13: Настройка режима программа

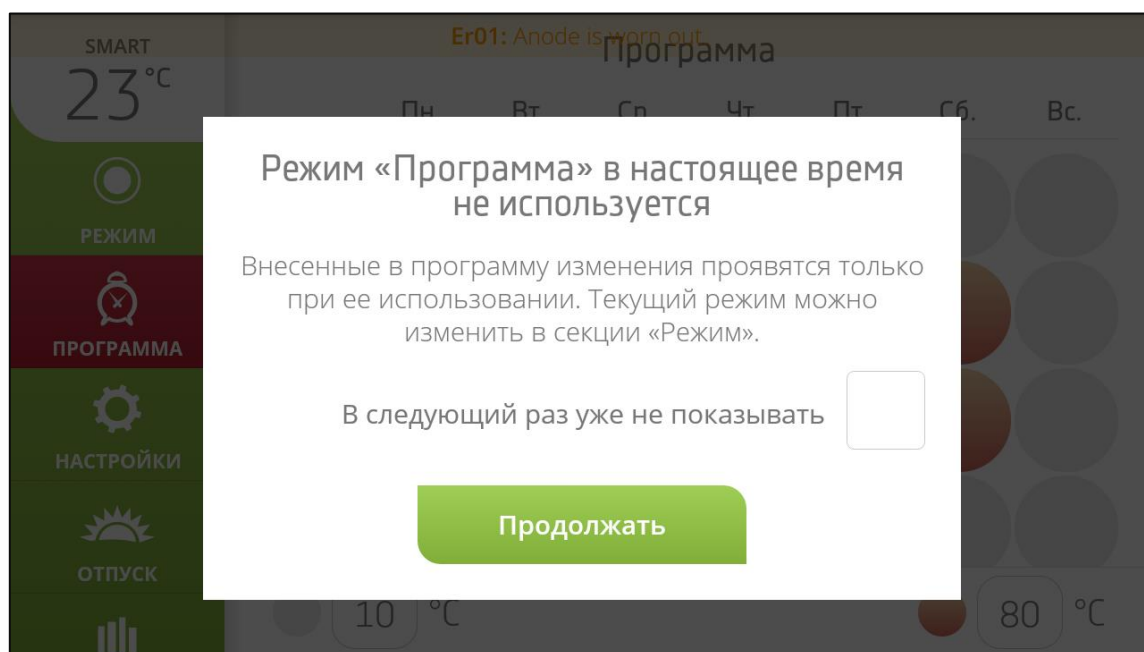


Рисунок 14: Предупреждения в режиме программа

4.1.6 РАЗДЕЛ ОТПУСК

Раздел для настройки времени, когда водонагреватель будет в режиме "ANTI-FREEZE". Отображенный календарь в этом случае служит только для визуализации срока отпуска не имеет никакой другой функции. Информация о проходящем отпуске указана в сведениях о состоянии в главном меню в режиме по высоте, или в левой панели в режиме на ширину. Уже проходящий отпуск можно просто отменить посредством соответствующей кнопки.

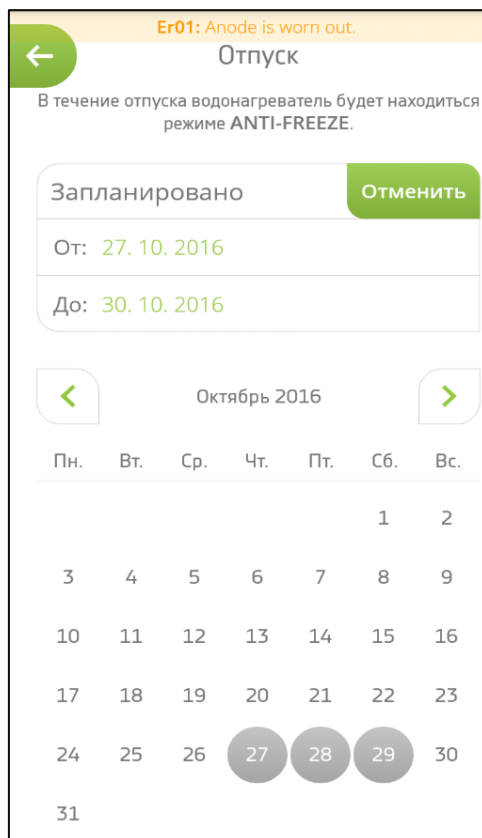


Рисунок 15: Экран отпуск

4.1.7 РАЗДЕЛ СТАТИСТИКА

Визуализация потребления энергии для работы водонагревателя посредством годового графика за последний год и за последнюю неделю вместе с общим расходом. Общий расход измеряется со дня первого запуска бойлера, или после нажатия на кнопку "Обнулить" от данного момента. Экран Статистика (см. Рисунок 16: Экран Статистика) дает формой отдельных графиков обзор об энергии, потребляемой бойлером в отдельные месяцы и за последние семь дней. Далее здесь указаны сведения об общем потреблении бойлера со дня первого ввода в эксплуатацию или от момента последнего сброса измерения. Измерение можно сбросить нажатием на соответствующую кнопку. Уже измеренные значения за прошедший месяц или день отображаются синим цветом в киловатт-часах (кВтч), серые сведения представляют измеренные значения за текущий месяц или день.

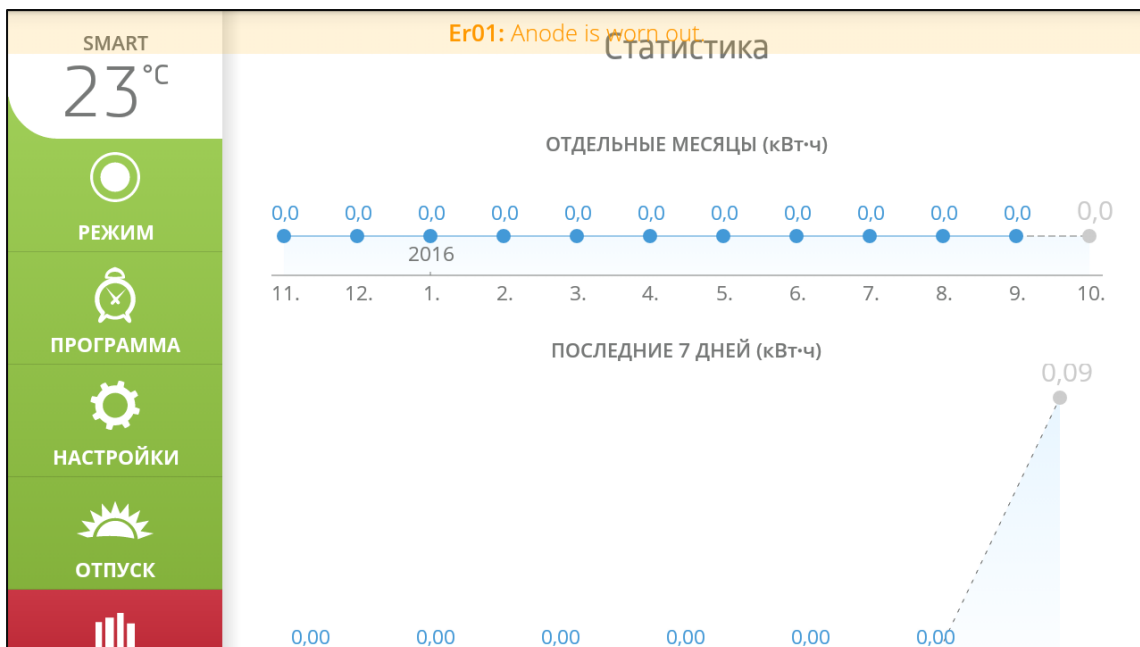


Рисунок 16: Экран Статистика

4.1.8 РАЗДЕЛ НАСТРОЙКИ

Посредством раздела настройки можно дополнительно синхронизировать время бойлера, если это не было сделано после запуска приложения. Также можно изменить название водонагревателя, его объем (определен на производстве согласно заводскому щитку), или выбрать тип обнаружения НДО. НДО можно выбрать с автоматическим обнаружением, или можно настроить интервалы в отдельных днях (по пяти минутам). Функцию НДО в этом месте можно полностью выключить. В разделе Настройка также можно снова открыть главное меню быстрого выбора - см. раздел ДЕЙСТВИЯ ПРИ ПЕРВОМ ЗАПУСКЕ. В нижней части также можно проверить установку новейшего программного обеспечения, если это не так, то приложение само предложит установку. При этой установке рекомендуется оставить у мобильного устройства только включенный Bluetooth и выключить другую передачу - WI-FI и подключение к сети. При завершении обновления водонагреватель перезапустится, и в приложении появится окно с надписью, что установлено новейшее программное обеспечение. Можно настроить собственное название подключенного бойлера, что удобно, например, в ситуации, когда у пользователя имеется несколько SMART водонагревателей одновременно, и их необходимо просто распознать. В случае неисправности здесь имеется возможность возврата к заводским настройкам. Посредством выбора "Отсоединить" в конце данного раздела можно отсоединить синхронизированный водонагреватель, что позволит подключить другой водонагреватель.

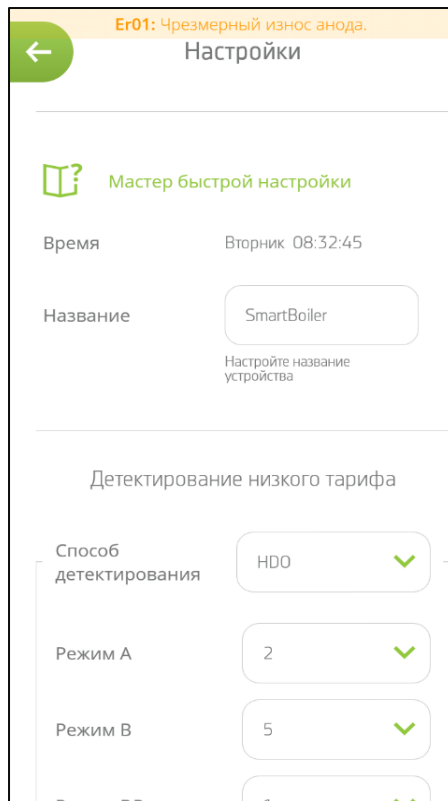


Рисунок 17: Экран настройки

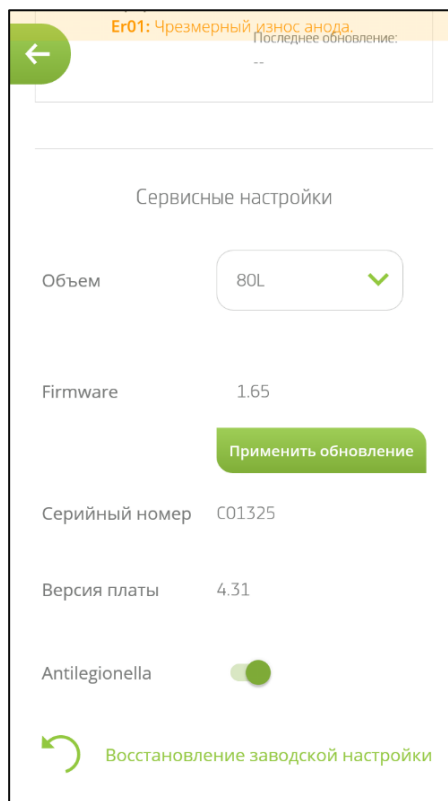


Рисунок 18: Экран настройки (HDO)

4.1.9 РАЗДЕЛ ИНФОРМАЦИЯ И СОВЕТЫ

Раздел содержит информацию о технологии SMART вместе с описанием основных функций и режимов умного бойлера.

4.1.10 СИНХРОНИЗАЦИЯ ВРЕМЕНИ

После запуска приложения автоматически проверяется текущее время термостата. Если это время отличается от времени в мобильном устройстве, то пользователь может с помощью кнопки "Синхронизировать" настроить время в термостате в зависимости от времени в мобильном приложении.

4.1.11 СОХРАНЕНИЕ ОСУЩЕСТВЛЕННЫХ НАСТРОЕК

После завершения настроек, например, после настройки текущего режима, режима отпуска или программы, через короткое время бойлеру автоматически отправляется требуемая температура, отправка сигнализируется анимированной пиктограммой в правом верхнем углу, которая пропадет после завершения настройки.

5 ВАЖНЫЕ ПРЕДУПРЕЖДЕНИЯ

5.1 ПРАВИЛА УСТАНОВКИ

- **Без подтверждения специализированной фирмы о выполнении водопроводного подключения гарантийный талон недействителен.**
- **Электрическое подключение нагревателя не должно контролироваться сигналом HDO**
- Регулярно контролируйте магниевый анод и проводите его замену.
- Для подключения водонагревателя необходимо получить согласие местного поставщика электроэнергии.
- **Между водонагревателем и предохранительным клапаном запрещено устанавливать какую-либо запорную арматуру.**
- При давлении в водопроводной системе, превышающим 0,48 МПа, перед предохранительным клапаном необходимо установить еще и редукционный клапан.
- Все выходы горячей воды должны быть оборудованы смесителями.
- Перед первым наполнением водонагревателя водой рекомендуем проверить затягивание гаек фланцевого соединения резервуара.
- Любая манипуляция с термостатом, кроме регулировки температуры переключателем, запрещена.
- Все манипуляции с электрической проводкой, настройку и замену регулирующих элементов выполняет лишь сервисное предприятие.
- **Недопустимо выводить из эксплуатации тепловой предохранитель!** Тепловой предохранитель, при неисправности термостата, прекратить подачу электрического тока к нагревательному элементу, если температура воды в водонагревателе повысится выше 90 °С.
- Если водонагреватель (бойлер) не используется более 24 часов, или же, если объект с водонагревателем находится без присмотра, перекройте подачу холодной воды в водонагреватель.

- Водонагреватель (бойлер) должен использоваться исключительно в соответствии с условиями, приведенными на табличке параметров, и инструкциями по электрическому подключению.



Подключение к электрической сети и водопроводу должно удовлетворять требованиям и нормативным актам в стране использования!

5.2 УКАЗАНИЯ ДЛЯ ТРАНСПОРТИРОВКИ И ХРАНЕНИЯ

Оборудование может перевозиться и храниться в сухой среде, должно быть защищено от воздействия погодных условий, в диапазоне температур от -15 до +50 °С. При погрузке и выгрузке необходимо руководствоваться указаниями на таре.

5.3 ЛИКВИДАЦИЯ ТАРЫ И ОТСЛУЖИВШЕГО ИЗДЕЛИЯ

За упаковку, в которой было поставлено изделие, был уплачен сервисный сбор, расходуемый на обеспечение приема и утилизации упаковочного материала. Сервисный сбор был уплачен согласно закону № 477/2001 Сб. в редакции последующих нормативных актов в фирме ЕКО-КОМ а.с. Клиентский номер фирмы - F06020274. Упаковку водонагревателя отправьте на место, отведенное муниципалитетом для сбора отходов. Отслужившее и непригодное к использованию изделие по окончании эксплуатации демонтируйте и передайте на станцию переработки отходов (пункт приема) или обратитесь к производителю.



15-9-2022