

Инструкция по эксплуатации и установке



Водонагреватели для ГЕЛИОСИСТЕМ

OKC 300 NTR/SOLAR SET

OKC 300 NTRR/SOLAR SET



[Družstevní závody Dražice – strojírna s.r.o.](#)

[Dražice 69](#)

[29471 Benátky nad Jizerou](#)

[Тел.: 326 370911, факс: 326 370980](#)

www.dzd.cz

dzd@dzd.cz

Перед установкой водонагревателя внимательно прочитайте данную инструкцию!

Информационный лист

| Типы водонагревателей | класс энергетической эффективности | тепловые потери Вт·ч/24ч/л | номинальный объем (л) | время нагрева содержимого (час.) | расход электроэнергии на нагрев объема от 15 до 65 °С в кВт·ч | тепловые потери кВт·ч/24ч |
|-------------------------|------------------------------------|----------------------------|-----------------------|----------------------------------|---|---------------------------|
| OKC 300 NT/SOLAR SET | | | 300 | 8,5 | 17,6 | |
| OKC 300 NTRRR/SOLAR SET | | | 300 | 3-4,5-6 | 17,6 | |

Уважаемый покупатель!

Общество с ограниченной ответственностью «Кооперативные заводы Дражице – машиностроительный завод» (Družstevní závody Dražice - strojírna s.r.o.) благодарит вас за решение использовать продукт нашей марки.

Наши инструкции ознакомят вас с использованием, конструкцией, техническим обслуживанием и другой информацией о водонагревателях косвенного нагрева.

Надежность и безопасность изделия были проверены Машиностроительным испытательным институтом в Брно.

Производитель оставляет за собой право на внесение изменений в технические характеристики изделия.

Изделие предназначено для постоянного контакта с питьевой водой.

Содержание инструкции

| | | |
|-----|---|----|
| 1. | ИСПОЛЬЗОВАНИЕ..... | 3 |
| 2. | ОСНОВНЫЕ ПРОИЗВОДИМЫЕ ВАРИАНТЫ..... | 3 |
| 3. | ОПИСАНИЕ ИЗДЕЛИЯ | 3 |
| 4. | ТЕХНИЧЕСКОЕ ОПИСАНИЕ..... | 4 |
| 5. | ТЕХНИЧЕСКИЕ ПАРАМЕТРЫ И РАЗМЕРЫ | 5 |
| 6. | РЕГУЛИРУЮЩИЙ БЛОК | 6 |
| 7. | ПОТЕРИ ДАВЛЕНИЯ | 7 |
| 8. | ПРИМЕРЫ ПОДКЛЮЧЕНИЯ ВОДОНАГРЕВАТЕЛЕЙ | 7 |
| 9. | ПОДКЛЮЧЕНИЕ К ЭЛЕКТРИЧЕСКОЙ СЕТИ..... | 8 |
| 10. | ПРЕДОХРАНИТЕЛЬНАЯ АРМАТУРА..... | 9 |
| 11. | ПОРЯДОК НАПОЛНЕНИЯ ВОДОНАГРЕВАТЕЛЯ ВОДОЙ..... | 9 |
| 12. | ТЕХНИЧЕСКОЕ ОБСЛУЖИВАНИЕ | 10 |
| 13. | ПРЕДПИСАНИЯ ПО УСТАНОВКЕ..... | 10 |
| 14. | ЗАПАСНЫЕ ЧАСТИ | 11 |



Перед наполнением гелиоконтура проверьте затягивание винтовых соединений на насосной группе, предохранительной части и винтовое соединение с самотечным тормозным устройством в этом контуре.

1. ИСПОЛЬЗОВАНИЕ

Водонагреватели ОКС 300 NTR/SOLAR SET и ОКС 300 NTRR/SOLAR SET разработаны и изготовлены как составная часть гелиосистемы, которая включает другие неотъемлемые компоненты, такие как солнечные коллекторы и их держатели (стойки для плоских крыш), расширительный бак, линии распределения содержимого коллекторов и другие элементы, необходимые для правильной и беспроблемной функции гелиосистемы.

Их номинальная мощность гарантирует достаточное количество ГТВ для жилых единиц, производственных помещений, ресторанов и подобных объектов.

Для дополнительного нагрева технической воды можно использовать по выбору электроэнергию, различные типы котлов центрального отопления, а также их комбинацию.

2. ОСНОВНЫЕ ПРОИЗВОДИМЫЕ ВАРИАНТЫ

- ОКС 300 NTR/SOLAR SET - Стационарный водонагреватель с одним спиральным теплообменником для приготовления ГТВ отопительной водой из одного источника. Дополнительный нагрев можно осуществлять только электрическим элементом ТЖ 6/4“.
- ОКС 300 NTRR/SOLAR SET - Стационарный водонагреватель с двумя спиральными теплообменниками для приготовления ГТВ отопительной водой из двух источников. Дополнительный нагрев можно проводить с помощью котла в верхнем теплообменнике и электрического нагревательного элемента ТЖ 6/4“.

3. ОПИСАНИЕ ИЗДЕЛИЯ

Резервуар водонагревателя сварен из стального листа и полностью покрыт эмалью, устойчивой к воздействию горячей воды, теплообменники – из стальной трубки. В качестве дополнительной антикоррозионной защиты в верхней части водонагревателя установлен магниевый анод, который регулирует электрический потенциал внутренней части емкости и таким образом уменьшает опасность его ржавления. Этот анод можно заменить анодом титановым, который подключен к электропитанию. Этот анод постоянный и не нуждается в замене примерно через два года эксплуатации, в отличие от магниевых анодов. У всех типов приварены выводы горячей воды, холодной воды и циркуляционное отверстие. Резервуар изолирован слоем полиуретановой пены толщиной 60 мм. Корпус водонагревателя представляет собой пластиковую оболочку, соединительные детали имеют металлическое покрытие. Водонагреватель установлен на трех регулировочных винтах с возможностью коррекции неровностей пола в диапазоне 10 мм. Под пластиковой крышкой на боковой поверхности водонагревателя находится очистительное и смотровое отверстие с фланцем. Оба типа – NTR и NTRR – снабжены отверстием 6/4“ для ввинчивания дополнительного нагревательного элемента серии ТЖ 6/4“. Водонагреватель устанавливается на пол.

ОКС 300 NTR/SOLAR SET и ОКС 300 NTRR/SOLAR SET – водонагреватели косвенного нагрева, предназначенные для приготовления горячей технической воды с помощью гелиосистемы.

Версия NTR имеет один теплообменник, расположенный в нижней части водонагревателя. Для приготовления горячей воды используется только гелиоконтур и дополнительный нагрев с помощью нагревательного элемента. Версия NTRR оснащена двумя теплообменниками для произвольной комбинации гелиосистемы с дополнительным контуром косвенного нагрева (например, газовым котлом). При этом существует возможность установки нагревательного элемента.

Расположение и вид среды:

Водонагреватель устанавливается на пол рядом с источником нагрева или поблизости от него. Провести надлежащую теплоизоляцию всех подключаемых линий.

Рекомендуем эксплуатировать изделие в помещениях с температурой воздуха от +2 до +45 °С и относительной влажностью. макс. 80 %.

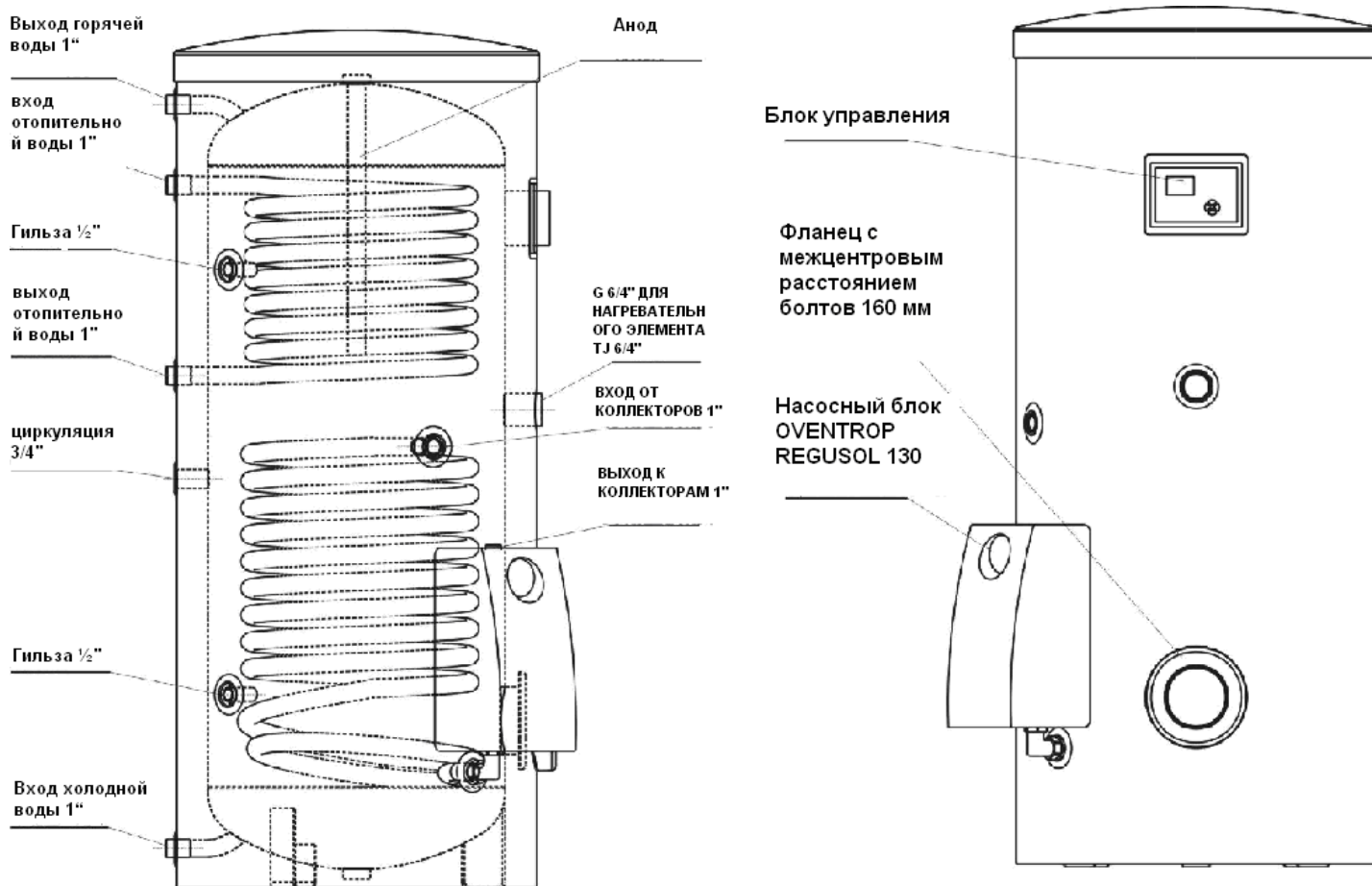
ПРЕДУПРЕЖДЕНИЕ

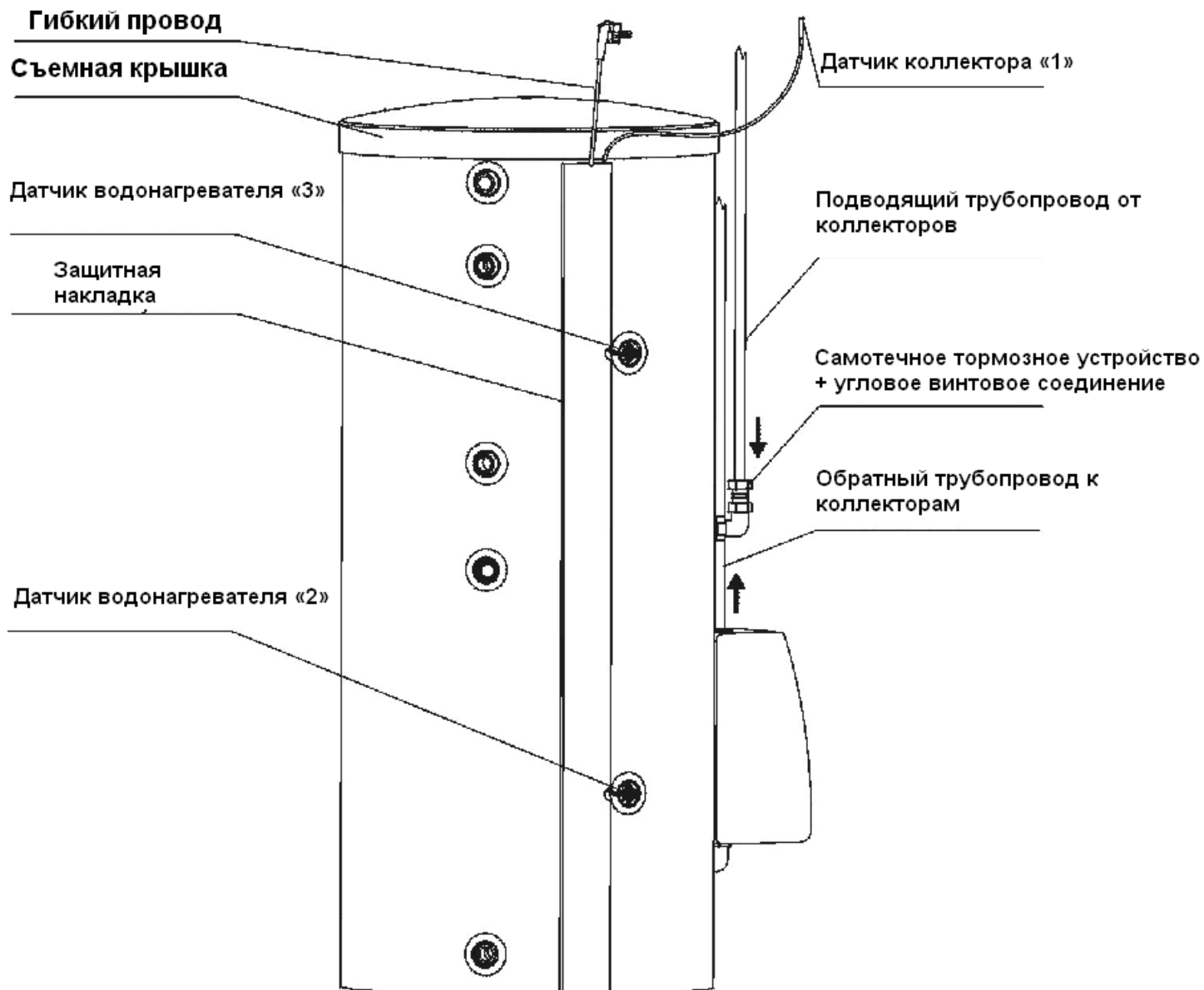
Предупреждаем, что водонагреватель запрещено подключать к электрической сети, если поблизости от него выполняются работы с горючими жидкостями (бензин, пятновыводитель), газами и т. п.

4. ТЕХНИЧЕСКОЕ ОПИСАНИЕ

Водонагреватель SOLAR SET содержит установленную еще на производстве насосную группу REGUSOL 130 и одноконтурную регулировку ESR 21.

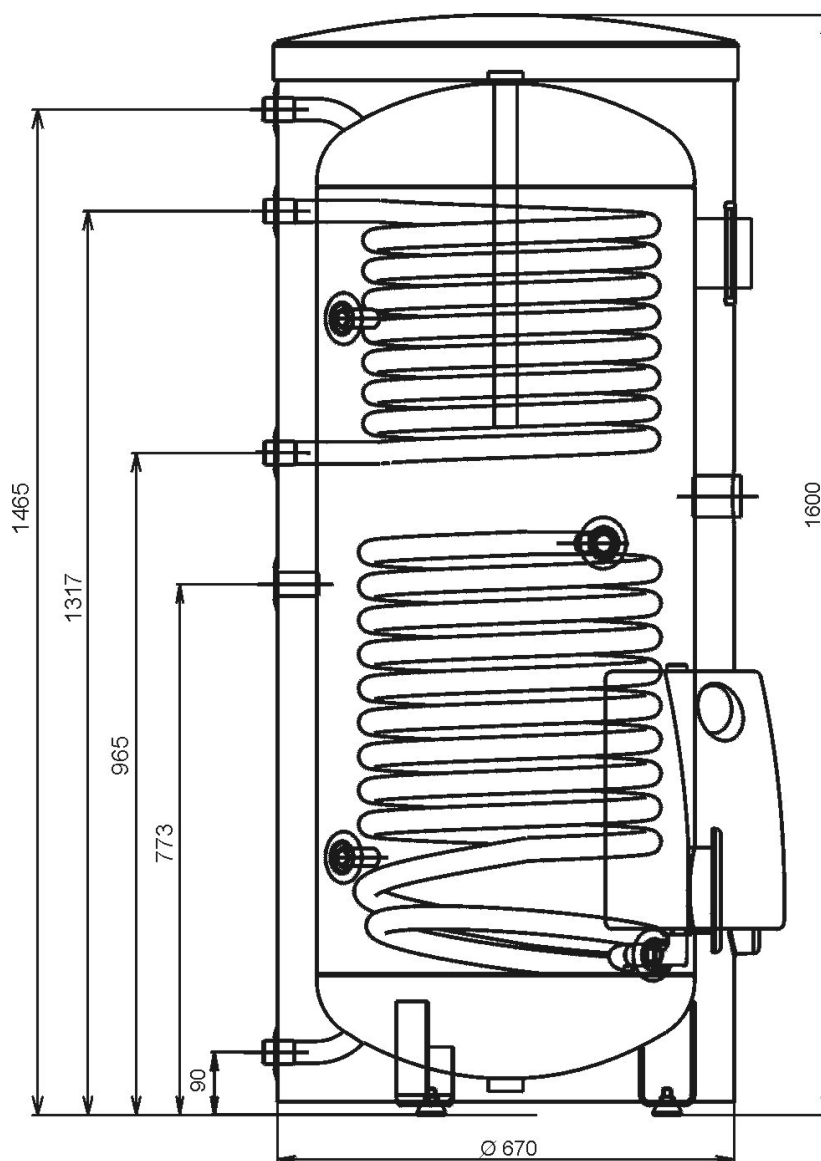
Насосная группа REGUSOL 130 включает циркуляционный насос WILO и расходомер с расходом 2–15 литров в минуту, самотечное тормозное устройство, предохранительную часть (неотъемлемая составная часть этой установки, которая используется и для наполнения всей системы) и термометр, который служит в качестве запорного клапана. Подробнее насосная установка описана в инструкции производителя, прилагающейся к водонагревателю.





5. ТЕХНИЧЕСКИЕ ПАРАМЕТРЫ И РАЗМЕРЫ

| Тип | | OKC 300 NTR/SOLAR SET | OKC 300 NTRR/SOLAR SET |
|--|----------------|-----------------------|------------------------|
| Объем | л | 300 | 295 |
| Высота водонагревателя | мм | 1600 | 1600 |
| Диаметр водонагревателя | мм | 670 | 670 |
| Макс. масса водонагревателя без воды | кг | 145 | 155 |
| Макс. рабочее избыточное давление в резервуаре | МПа | 1 | 1 |
| Макс. рабочее избыточное давление в теплообменнике | МПа | 1 | 1 |
| Максимальная температура отопительной воды | °С | 110 | 110 |
| Максимальная температура горячей воды | °С | 90 | 90 |
| Поверхность нагрева солнечного теплообменника | м ² | 1,5 | 1,5 |
| Поверхность нагрева котлового теплообменника | м ² | - | 1 |
| Объем солнечного теплообменника | л | 10,5 | 10,5 |
| Объем котлового теплообменника | л | - | 7 |
| Напряжение подключения | | 230 В/50 Гц | 230 В/50 Гц |
| Тепловые потери | кВт·ч/24 ч | | |



Внимание!

Водонагреватели объемом 300 литров привинчены к нижнему деревянному поддону снизу болтами М12. После снятия водонагревателя с поддона, перед вводом в эксплуатацию, необходимо привинтить к нему 3 ножки, поставляемые в качестве принадлежностей к изделию. С помощью трех регулируемых ножек можно обеспечить перпендикулярное основанию расположение водонагревателя с допуском 10 мм.

6 РЕГУЛИРУЮЩИЙ БЛОК

Одноконтурная регуляция ESR 21 позволяет управлять и регулировать простое подключение гелиосистемы (коллектор и водонагреватель используются только для приготовления горячей воды).

Программы и их настройка описаны в инструкции к этому регулятору, входящей в комплект документации к изделию.

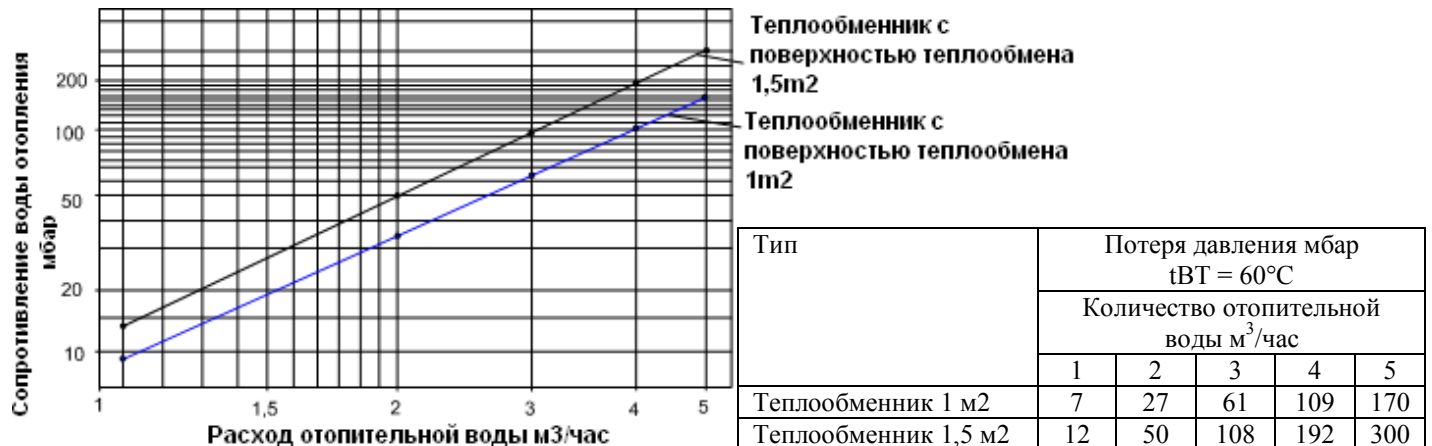
В регуляторе производителем установлена программа 0 – «Простое солнечное оборудование». Значения температур также определены производителем с учетом многолетнего опыта. Эти значения можно специфически корректировать в соответствии с местными критериями, порядок их изменения описан также в инструкции к регулятору.

Другая обычно используемая программа – программа 80. Она подходит главным образом для типа ОКС 300 NTRR/SOLAR SET с двумя теплообменниками. Второй теплообменник можно подключить к газовому котлу, который служит для дополнительного нагрева воды до требуемой температуры в то время, когда

солнечные коллекторы неэффективны (например, ночью или в зимние месяцы).

У типа ОКС 300 NTR/SOLAR SET не предусмотрена возможность дополнительного нагрева газовым котлом, поскольку этот водонагреватель имеет только нижний теплообменник, и дополнительный нагрев можно проводить с помощью электрического нагревательного элемента. Целесообразно использовать ТЭН 6/4[«] мощностью 2–9 кВт в зависимости от типа. Полный ассортимент вы найдете в каталоге DZ DRAŽICE.

7. ПОТЕРИ ДАВЛЕНИЯ



8. ПРИМЕРЫ ПОДКЛЮЧЕНИЯ ВОДОНАГРЕВАТЕЛЕЙ

Подключение водонагревателя к гелиоконтур

Подключение водонагревателя к гелиосистеме должно проводить лицо со знанием систем отопления этого типа. В гелиоконтуре температура может достигать значений, намного превышающих 100 °С, а давление выше по сравнению с обычными системами отопления. Поэтому важны правильный выбор материала для подключения и его соединение, а также правильный расчет расширительного бака, подключенного к данной системе.

Водонагреватель устанавливается на пол рядом с источником нагрева или поблизости от него. Контур отопления подключается к обозначенным входам и выходам теплообменника водонагревателя, а в самом высоком месте устанавливается воздуховыпускной клапан, пригодный для гелиосистем. Рекомендуем перед установкой промыть контур отопления. Провести надлежащую теплоизоляцию всех подключаемых линий.

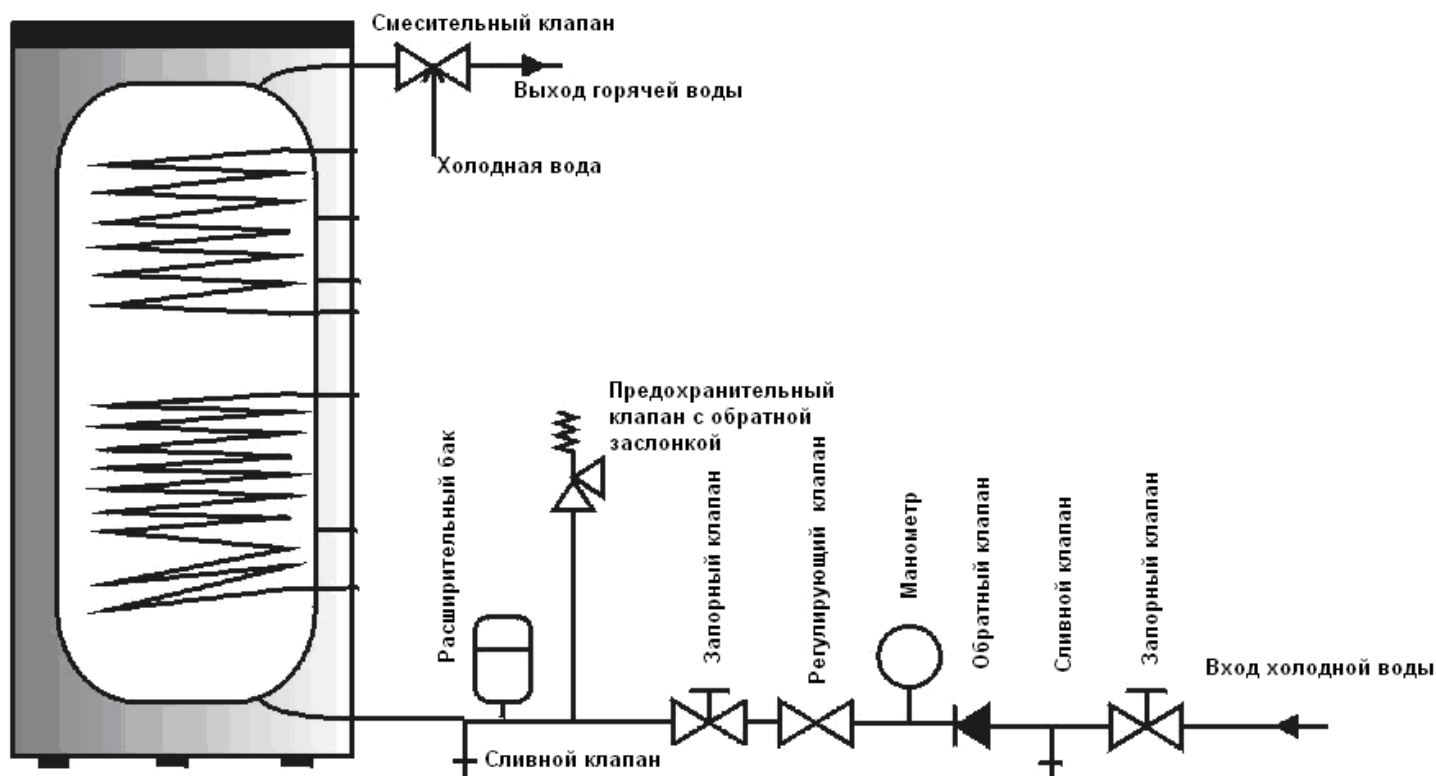
В качестве принадлежностей к водонагревателю поставляются угловое винтовое соединение и самотечное тормозное устройство. Он устанавливается на подводящий трубопровод от коллектора до теплообменника. Функция тормоза состоит в предотвращении самопроизвольной циркуляции содержимого в подводящей ветви от коллекторов (при низкой производительности коллекторов возможно охлаждение водонагревателя коллекторами – например, днем водонагреватель нагревается, а ночью охлаждается). Это неблагоприятное явление предотвращает самотечное тормозное устройство FLOWSTOP.

Подключение водонагревателя к трубопроводу ГТВ

На трубопровод отвода горячей воды производитель рекомендует установить смесительный клапан, в солнечные дни температура в водонагревателе может достигнуть 90 °С, что может привести к ожогам с осложнениями. На смесительном клапане устанавливается температура выходящей воды, подходящая для повседневного использования.

Холодная вода подключается к входу, обозначенному синим кольцом или надписью ВХОД ГТВ. Горячая вода подключается к отводу, обозначенному красным кольцом или надписью ВЫХОД ГТВ. Если линия ГТВ оборудована циркуляционным контуром, он подключается к отводу, обозначенному надписью ЦИРКУЛЯЦИЯ. Для возможного выпуска воды из водонагревателя на вход ГТВ необходимо установить Т-образную арматуру со сливным клапаном. Каждый отдельно закрываемый водонагреватель на впуске холодной воды должен быть оборудован затвором, пробным краном, предохранительным клапаном с обратной заслонкой и манометром.

Пример подключения водонагревателя с предохранительными элементами на холодной и горячей воде



Подключение водонагревателя к контуру отопления котла

Водонагреватель устанавливается на пол рядом с источником нагрева или поблизости от него. Контур отопления подключается к обозначенным входам и выходам теплообменника водонагревателя, а в самом высоком месте устанавливается воздуховыпускной клапан. Для защиты насосов, трехходового клапана, обратных заслонок и во избежание засорения теплообменника необходимо установить в контуре фильтр. Рекомендуем перед установкой промыть контур отопления. Провести надлежащую теплоизоляцию всех подключаемых линий.

Если система будет работать с преимущественным нагревом технической воды с помощью трехходового клапана, при установке всегда руководствуйтесь инструкцией производителя трехходового клапана.

9. ПОДКЛЮЧЕНИЕ К ЭЛЕКТРИЧЕСКОЙ СЕТИ

ПРЕДУПРЕЖДЕНИЕ

Водонагреватель оснащен гибким подводным проводом, подключенным прямо к клеммнику регулятора. Монтажный работник или пользователь лишь вставляет вилку кабеля в розетку. Ее вытягивание не оказывает влияния на функцию регулятора.

Не подключать к сети до наполнения гелиоконтура содержимым. Возможно повреждение насоса при его сухом ходе.

Подключение, ремонт и проверку электрической проводки может проводить лишь предприятие, уполномоченное на выполнение этих работ. Профессиональное подключение должно быть подтверждено в гарантийном талоне.

При установке в ваннах, умывальных комнатах и душевых необходимо соблюдать стандарт ČSN 332000-7-701.

На подводе питания должен быть установлен главный выключатель, отключающий все полюса сети.

Установку проводите согласно действующим стандартам ČSN.

10. ПРЕДОХРАНИТЕЛЬНАЯ АРМАТУРА

Каждый напорный водонагреватель должен быть оборудован мембранным предохранительным клапаном с пружиной.

Номинальный внутренний диаметр предохранительных клапанов соответствует стандарту DN 20 для водонагревателей 251–1000 литров. Водонагреватели объемом 300 л не оборудованы предохранительным клапаном.

Принципы монтажа предохранительных клапанов

Предохранительный клапан устанавливается на впуске холодной воды, между ним и водонагревателем не должно быть никакой запорной, дроссельной арматуры и фильтров.

Предохранительный клапан должен быть легко доступен и располагаться как можно ближе к водонагревателю. Подводящий трубопровод должен иметь внутренний диаметр как минимум такой же, как и предохранительный клапан. Предохранительный клапан устанавливается на высоте, обеспечивающей отвод каплюющей воды самотеком. Рекомендуем установить предохранительный клапан на ответвление, выведенное над водонагревателем. Это обеспечит возможность легкой замены без необходимости слива воды из водонагревателя. Для монтажа используются предохранительные клапаны с фиксированным давлением, установленным производителем. Давление срабатывания предохранительного клапана должно равняться максимально допустимому давлению водонагревателя и по крайней мере на 20 % превышать максимальное давление в водопроводе. Если давление в водопроводе превышает это значение, в систему необходимо включить редукционный клапан. Между водонагревателем и предохранительным клапаном запрещено устанавливать какую-либо запорную арматуру. При монтаже руководствуйтесь инструкцией производителя предохранительного оборудования.

Перед каждым вводом предохранительного клапана в эксплуатацию необходимо его проверить. Проверка выполняется ручным удалением мембраны от седла. Правильная функция отделяющего устройства проявляется в вытекании воды через сливную трубку предохранительного клапана. При обычной эксплуатации необходимо выполнять такую проверку не реже одного раза в месяц, а также после каждого отключения водонагревателя более чем на 5 дней.

Из предохранительного клапана через отводящую трубку может капать вода, трубка должна быть свободно открыта в атмосферу, направлена вертикально вниз и установлена в среде, где температура не опускается ниже точки замерзания. При сливе воды из водонагревателя используйте рекомендуемый сливной клапан. Сначала нужно закрыть подачу воды в водонагреватель.

Необходимые показатели давления приведены в следующей таблице.

| давление срабатывания предохранительного клапана (МПа) | допустимое рабочее избыточное давление в водонагревателе (МПа) | макс. давление в трубопроводе холодной воды (МПа) |
|--|--|---|
| 0,6 | 0,6 | до 0,48 |
| 0,7 | 0,7 | до 0,56 |
| 1 | 1 | до 0,8 |

Для обеспечения правильной работы предохранительного клапана в подводящий трубопровод должен быть встроен обратный клапан, препятствующий самопроизвольному опорожнению водонагревателя и проникновению горячей воды обратно в водопровод.

При монтаже предохранительного оборудования руководствуйтесь стандартом ČSN 06 0830.

Согласно п. 7.12.8 СТБ ИЕС 60335-1 в инструкциях для приборов, присоединяемых к сетям водоснабжения с помощью съемных шлангов, должно быть указано, что необходимо использовать новые шланги, поставляемые с прибором, а повторное использование старых шлангов не допускается.

11. ПОРЯДОК НАПОЛНЕНИЯ ВОДОНАГРЕВАТЕЛЯ ВОДОЙ

1. Открыть запорный клапан на входе в водонагреватель.
2. Открыть кран горячей воды на смесителе; как только вода начнет вытекать из смесителя, наполнение закончено, и смеситель закрывается.
3. Проверьте герметичность соединений



12. ТЕХНИЧЕСКОЕ ОБСЛУЖИВАНИЕ

Техобслуживание водонагревателя состоит в проверке и замене анодного стержня.

Магниевый анод регулирует электрический потенциал в емкости до значения, которое препятствует коррозии резервуара водонагревателя. Теоретический срок службы анода составляет два года, однако он изменяется в зависимости от жесткости и химического состава воды в месте использования. Рекомендуем через два года эксплуатации провести контроль и возможную замену анодного стержня. В зависимости от степени износа анода определить срок следующей проверки. Не стоит пренебрегать этой дополнительной защитой резервуара водонагревателя.

Порядок замены анодного стержня.

1. Выключить управляющее напряжение к водонагревателю.
2. Выпустить примерно 1/5 объема воды из водонагревателя.

Порядок: Закрыть клапан на входе воды в водонагреватель

Открыть кран горячей воды на смесителе.

Открыть сливной кран водонагревателя.

3. Анод ввинчен под пластиковым покрытием в верхнюю крышку водонагревателя.
4. Вывинтите анод соответствующим ключом.
5. Выньте анод и в обратном порядке продолжите монтаж нового анода.
6. При монтаже следите за правильностью подключения заземляющего кабеля – это условие надлежащего функционирования анода.
7. Водонагреватель наполните водой.

Замену анода поручите специализированной сервисной фирме.

ПРЕДУПРЕЖДЕНИЕ:

Для предотвращения размножения бактерий (например, *Legionella pneumophila*) в накопительных нагревателях рекомендуется в безусловно необходимых случаях периодически повышать на некоторое время температуру ГТВ не менее чем до 70 °С. Возможен и иной способ дезинфекции ГТВ.

13. ПРЕДПИСАНИЯ ПО УСТАНОВКЕ

Стандарты и инструкции, которые необходимо соблюдать при подключении водонагревателя:

а) к системе отопления

ČSN 06 0310 – Системы отопления зданий – Проектирование и монтаж

ČSN 06 0830 – Системы отопления зданий – Предохранительное оборудование

б) к электрической сети

ČSN 33 2180 – Подключение электрических устройств и приборов

ČSN 33 2000-4-41 – Электроустановки низковольтные: Меры по обеспечению безопасности – Защита от поражения электрическим током.

ČSN 33 2000-7-701 – Электроустановки низковольтные: Оборудование специального назначения и специальных объектов – Помещения с ванной или душем

в) к системе горячего водоснабжения (ГВС)

ČSN 06 0320 – Системы отопления зданий – Приготовление горячей воды – Предложение и проектирование

ČSN 06 0830 - Системы отопления зданий – Предохранительное оборудование

ČSN 73 6660 – Внутренние сети водопроводов

ČSN 07 7401 – Вода и пар для теплоэнергетического оборудования с рабочим давлением пара до 8 МПа

ČSN 06 1010 – Накопительные водонагреватели с водяным и паровым нагревом и комбинированные с электрическим нагревом. Технические требования. Испытания.

ČSN EN 12897 – Водоснабжение – Закрытые накопительные водонагреватели косвенного нагрева

Подключение к электрической сети и водопроводу должно удовлетворять требованиям и нормативным актам в стране использования.

14. ЗАПАСНЫЕ ЧАСТИ

- резервуар водонагревателя (в том числе теплоизоляция и облицовка)
- крышка фланца
- уплотнение крышки фланца
- магниевый анод
- контрольные лампочки с проводами
- комплект болтов M12
- изолирующая крышка на фланец
- 3 шт. ножки с резьбой M12

В заявке на запасные части указывайте наименование детали, тип и типовой номер с заводской таблички водонагревателя.

Утилизация упаковочного материала и неисправного изделия

За упаковку, в которой было поставлено изделие, был уплачен сервисный сбор, расходуемый на обеспечение приема и утилизации упаковочного материала.

Сервисный сбор был уплачен согласно закону № 477/2001 Сб. в редакции последующих нормативных актов в фирме ЕКО-КОМ а.с. Клиентский номер фирмы – F06020274. Упаковку водонагревателя отправьте на место, отведенное муниципалитетом для сбора отходов. Отслужившее и непригодное к использованию изделие по окончании эксплуатации демонтируйте и передайте на станцию переработки отходов (пункт приема) или обратитесь к производителю.



Анод с внешним питанием – без необходимости технического обслуживания (по заказу)

Защитный анод не подвергается износу и работает без необходимости технического обслуживания. Защитный анод с внешним питанием состоит из мини-потенциостата и титанового электрода, которые подключены между собой соединительным кабелем. Потенциостат для катодной защиты эмалированных водонагревателей с интегрированной светодиодной сигнализацией функции (красный/зеленый). Питающий и референтный электрод с покрытием из оксидов благородных металлов, питание защитным током без износа; референтный анод для измерения действительного потенциала в резервуаре.

| Мини-потенциостат CORREX® MP | | |
|---|---|--|
| Функция | Потенциостат с вилкой для катодной антикоррозионной защиты эмалированных электрических водонагревателей (прерывающий потенциостат с управляемой регулировкой потенциала защитного тока) с интегрированной светодиодной сигнализацией функции (красный/зеленый). | |
| Сетевое питание | Напряжение: | 230 В ± 10 % |
| | Частота: | 50/60 Гц |
| | Потребляемая мощность: | < 4 В·А |
| Показатели | Требуемый потенциал: | 2,3 В ± 50 мВ |
| | Частота импульсов: | 100 Гц |
| | Прерывание: | 200 мкс |
| | Номинальный ток (вторичный): | 100 мА |
| | Питающее напряжение (вторичное): | макс. 10,6 В при 100 мА |
| Изображение | Два светодиода, диаметр 5 мм | зеленый: следует питание защитным током красный: неисправность ни один не горит: нет сетевого напряжения |
| Эксплуатация | Температурный диапазон (потенциостат): | 0...40 °С |
| | Класс безопасности: | II (эксплуатация в закрытых помещениях) |
| Корпус | Размеры (без евровилки): | Д x Ш x В = 80 x 50 x 45 мм |
| | Масса (без кабеля анода) | около 160 г |
| Титановый электрод CORREX® | | |
| Функция | Питающий и референтный электрод с покрытием из оксидов благородных металлов, питание защитным током без износа; референтный анод для измерения действительного потенциала в резервуаре. | |
| Болт с резьбой | М8 x 30 | |
| Размеры части электрода, погруженной в воду (базовая версия MP) | Диаметр: | 2 мм |
| | Длина: | 200 мм |
| | Длина покрытия: | 100 мм |
| Возможности монтажа | Установка в патрон | |
| | Установка в изолированное отверстие | |

Более подробную информацию о титановом аноде вы найдете в отдельной инструкции на <http://www.dzd.cz/profil-download.cz>