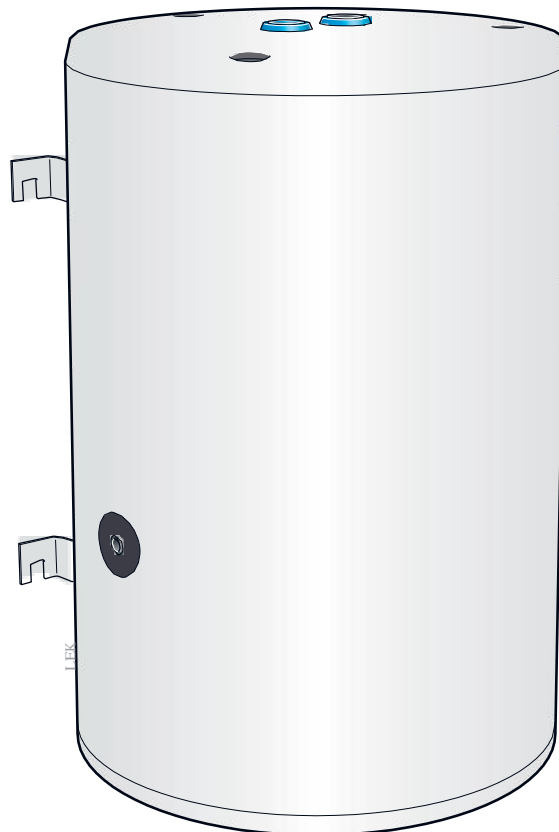




UKV 102

UKV 102

- CZ** **NÁVOD K OBSLUZE A INSTALACI** Akumulační nádrž pro vytápěcí a chladicí systémy
- SK** **NÁVOD NA INŠTALÁCIU** Akumulačná nádrž pre vykurovacie a chladiace systémy
- GB** **INSTALLATION INSTRUCTION** Buffertank for heating and cooling systems
- DE** **MONTAGEANLEITUNG** Pufferspeicher für Heiz- und Kühlsysteme
- RU** **Руководство по установке** Аккумулирующий бак для систем отопления и охлаждения



Všeobecné informace

Nádrž UKV se používá v několika oblastech.

Nádrž UKV lze používat s externím řízením topného systému. V takovém případě tepelné čerpadlo plní nádrž UKV v režimu pohyblivé nebo plovoucí kondenzace.

Externí řídicí funkce ovládá rozvod tepla z UKV do spotřebiče.

Pokud lze průtok do topného systému regulovat například termostaty radiátorů, nainstalujte UKV jako vloženou nádrž (anuloid). Tím zaručíte tepelnému čerpadlu bezpečný průtok.

Pomocí UKV lze také dosáhnout vyššího průtoku do topného systému než z tepelného čerpadla.

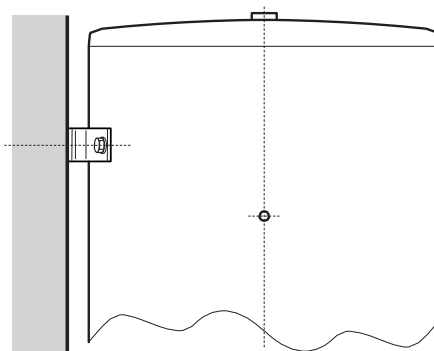
V některých instalacích vznikají takzvané tepelné špičky v důsledku pohybů během změn teploty. Chcete-li vyloučit dočasné změny teploty a tím předejít vzniku tepelných špiček, nainstalujte nádrž UKV za zdroj tepla.

UKV lze použít také ke zvýšení objemu systému a k ochraně před závadami.

Montáž

Nádrž UKV je vybavena oboustrannými závěsy. Chcete-li změnit stranu, na které je umístěna jímka, závěsy lze umístit na opačnou stranu.

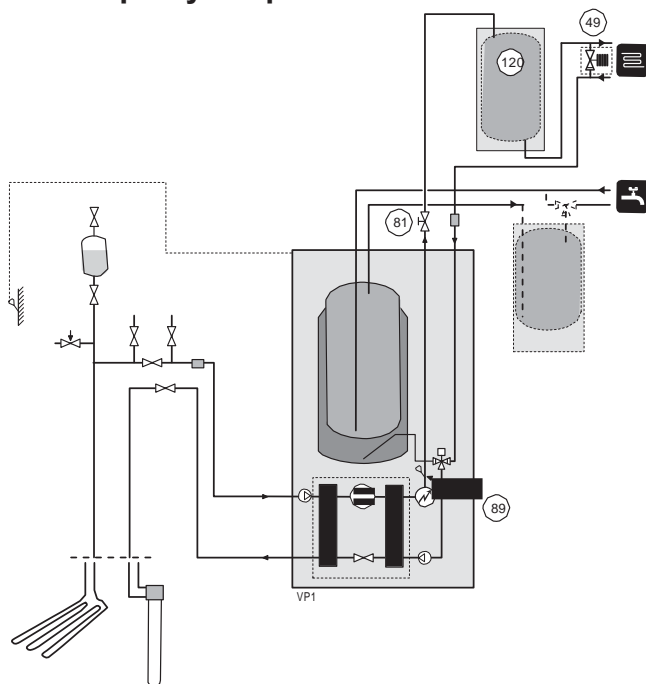
Před uvedením do provozu doporučujeme spustit topný okruh a případné nečistoty, které jsou zachycené ve filtru vyčistit, poté je systém plně funkční.



Tento spotřebič není určen k používání osobami (včetně dětí) s omezenými fyzickými, smyslovými nebo mentálními schopnostmi nebo s nedostatečnými zkušenostmi a znalostmi, pokud nemají zajištěn dohled nebo nebyly poučeny o používání spotřebiče osobou zodpovědnou za jejich bezpečnost. Je nutné dohlížet na děti, aby si nehrály se spotřebičem. Výrobce si vyhrazuje právo na jakékoliv konstrukční nebo technické změny.

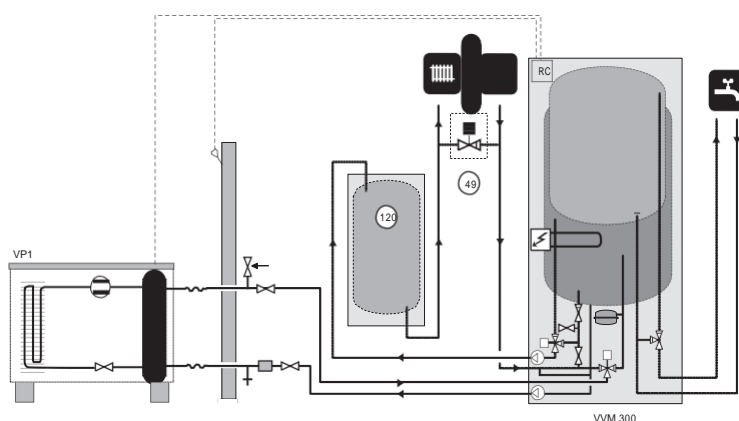
Zapojení

Zvýšení objemu a omezení tepelných špiček



Toto zapojení se používá v případě nedostatečného objemu systému nebo za účelem omezení tepelných špiček v topném systému. Nádrž UKV se instaluje za účelem vyloučení tepelných špiček v topném systému. Zvolte diagonální přípojky (např. vlevo nahoře a vpravo dole). Uzavřete všechny přípojky, které se nepoužívají. Pokud hrozí nebezpečí možného nulového průtoku, musí se nainstalovat automatický přepouštěcí ventil.

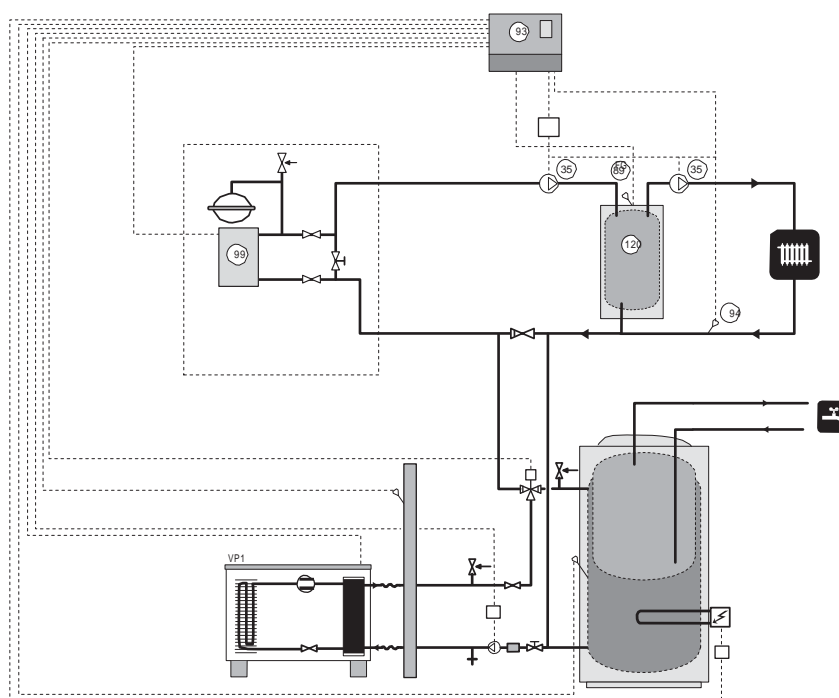
Zvýšení objemu a omezení tepelných špiček



V případě, že objem systému v topném systému je nižší než 20 l/kW (výkon tepelného čerpadla při 7/45°C) a/nebo není regulováno tlumení průtoku, nádrž UKV (120) se instaluje jako prostředek na zvýšení objemu a průtoku. Uzavřete všechny přípojky, které se nepoužívají. Pokud hrozí nebezpečí možného nulového průtoku, musí se nainstalovat automatický přepouštěcí ventil.

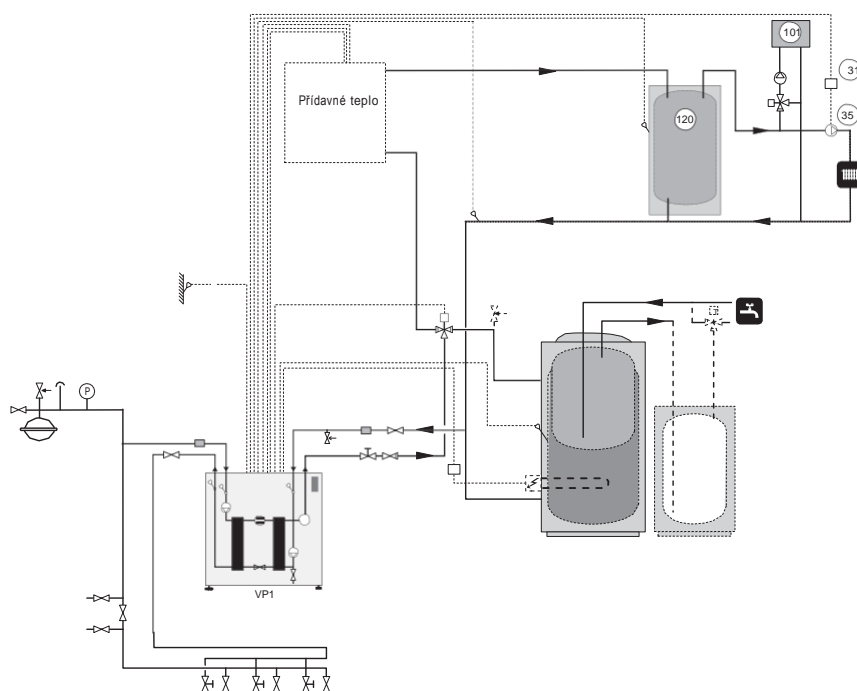
Upozornění! Toto jsou přehledová schémata. Aktuální instalace se musí napláňovat podle platných norem.

Zvýšení objemu a průtoku



V případě, že objem systému v radiátorovém okruhu je nižší než 20 l/kW (výkon tepelného čerpadla při 7/45 °C) a/nebo není regulováno tlumení průtoku v radiátorech, nádrž UKV se instaluje jako prostředek na zvýšení objemu a průtoku. Spojka T se musí umístit co nejbližně nádrži UKV.

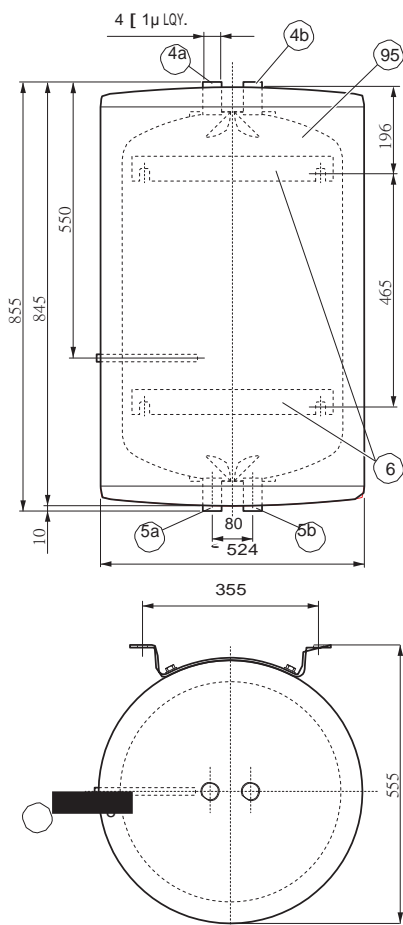
Zvýšení objemu a průtoku



Pro větší domy, činžovní domy, průmyslové objekty nebo podobné stavby se zásobníky přiváděného vzduchu. Zásobní nádrž se využívá jako vyrovnávací nádoba pro trubkový výměník přiváděného vzduchu. Spojka T se musí umístit co nejbližně nádrži UKV.

Upozornění! Toto jsou přehledová schémata. Aktuální instalace se musí napláňovat podle platných norem.

Rozměry



Seznam součástí

- 4a Přípojka, výstup tepelného čerpadla
- 4b Přípojka, průtok topného systému
- 5a Přípojka, vratná tepelného čerpadla
- 5b Přípojka, vratná topného systému
- 6 Oboustranné montážní držáky
- 8 Vnořená jímka prům. 9,5
- 31 Pomocné relé
- 35 Oběhové čerpadlo
- 49 Automatický přepouštěcí ventil
- 81 Regulační ventil
- 89 Čidlo výstupního potrubí
- 93 SMO 10
- 94 Čidlo vratného potrubí
- 95 Typový štítek
- 99 Ponorný ohřívač/elektrokotel
- 101 Trubkový výměník přiváděného vzduchu (větrání)
- 120 UKV

Technické specifikace

UKV 102		
Objem	l	100
Max. pracovní tlak	(bar)	6
Pracovní teplota	°C	5 - 95
Hmotnost	kg	41

Všeobecné informácie

Nádrž UKV sa používa v niekoľkých oblastiach.

Nádrž UKV možno používať s externým riadením vykurovacieho systému. V takom prípade tepelné čerpadlo plní nádrž UKV v režimu pohyblivej alebo plávajúcej kondenzácie. Externá riadiaca funkcia ovláda rozvod tepla z UKV do spotrebiča.

Pokiaľ možno prietok do vykurovacieho systému regulovať napríklad termostatmi, nainštalujte UKV ako vloženú nádrž (anuloid). Tým zaručíte tepelnému čerpadlu bezpečný prietok.

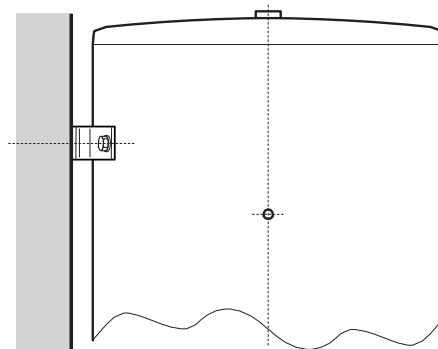
Pomocou UKV možno tiež dosiahnuť vyšší prietok do vykurovacieho systému než z tepelného čerpadla.

V niektorých inštaláciách vznikajú takzvané tepelné špičky v dôsledku pohybov počas zmien teploty. Ak chcete vylúčiť dočasné zmeny teploty a tým predísť vzniku tepelných špičiek, nainštalujte nádrž UKV za zdroj tepla. UKV možno použiť tiež na zvýšenie objemu systému a na ochranu pred závadami.

Montáž

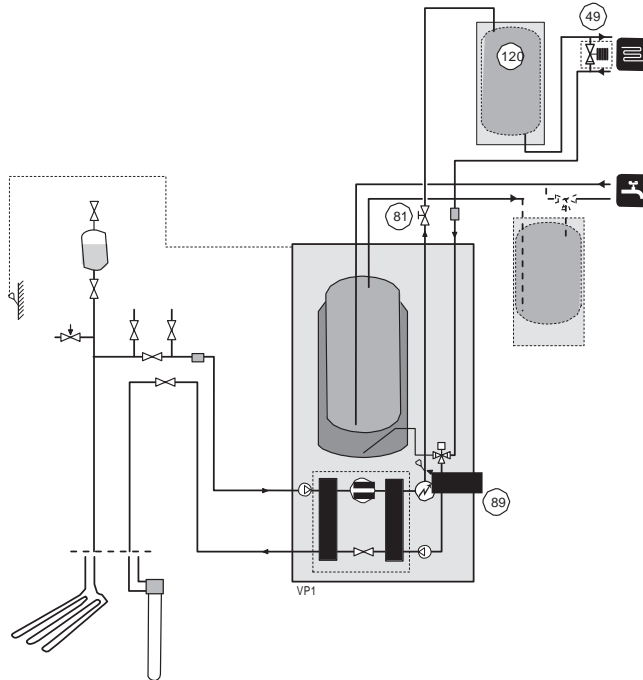
Nádrž UKV je vybavená obojstrannými závesmi. Ak chcete zmeniť stranu, na ktorej je umiestnená nádrž, závesy možno umiestniť na opačnú stranu.

Pred uvedením do prevádzky odporúčame spustiť vykurovací okruh a prípadné nečistoty, ktoré sú zachytené vo filtri vyčistiť, potom je systém plne funkčný.



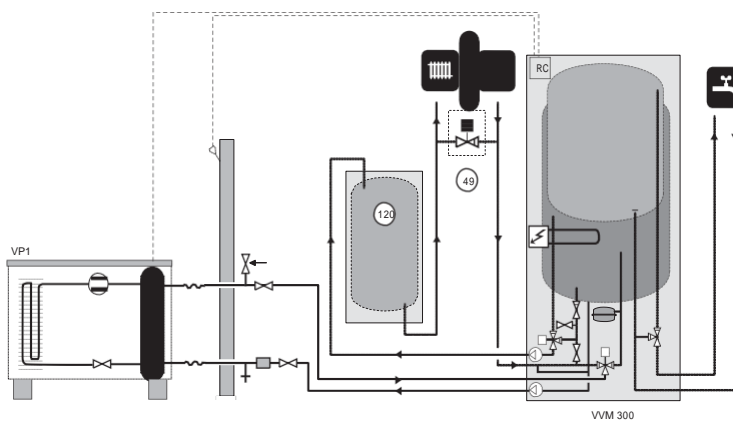
Zapojenie

Zvýšenie objemu a obmedzenie tepelných špičiek



Toto zapojenie sa používa v prípade nedostatočného objemu systému alebo za účelom obmedzenia tepelných špičiek vo vykurovacom systéme. Nádrž UKV sa inštaluje za účelom vylúčenia tepelných špičiek vo vykurovacom systéme. Zvoľte diagonálne prípojky (napr. vľavo hore a vpravo dole). Uzavrte všetky prípojky, ktoré sa nepoužívajú. Pokiaľ hrozí nebezpečenstvo možného nulového prietoku, musí sa nainštalovať automatický prepúšťací ventil.

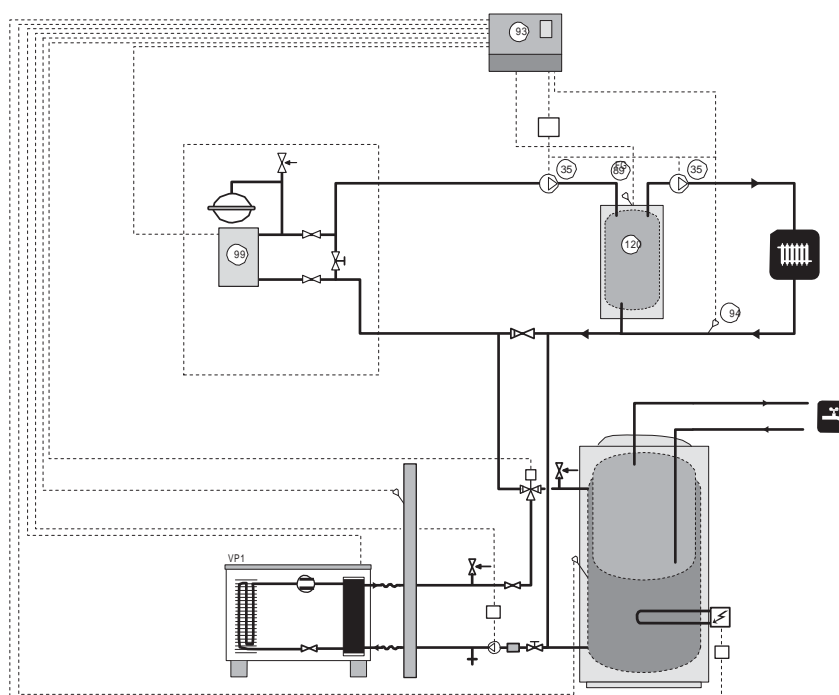
Zvýšenie objemu a obmedzenie tepelných špičiek



V prípade, že je objem systému vo vykurovacom systéme nižší ako 20 l/kW (výkon tepelného čerpadla pri 7/45°C) a/lebo nie je regulované tlmenie prietoku, nádrž UKV (120) sa inštaluje ako prostriedok na zvýšenie objemu a prietoku. Uzavrte všetky prípojky, ktoré sa nepoužívajú. Pokiaľ hrozí nebezpečenstvo možného nulového prietoku, musí sa nainštalovať automatický prepúšťací ventil.

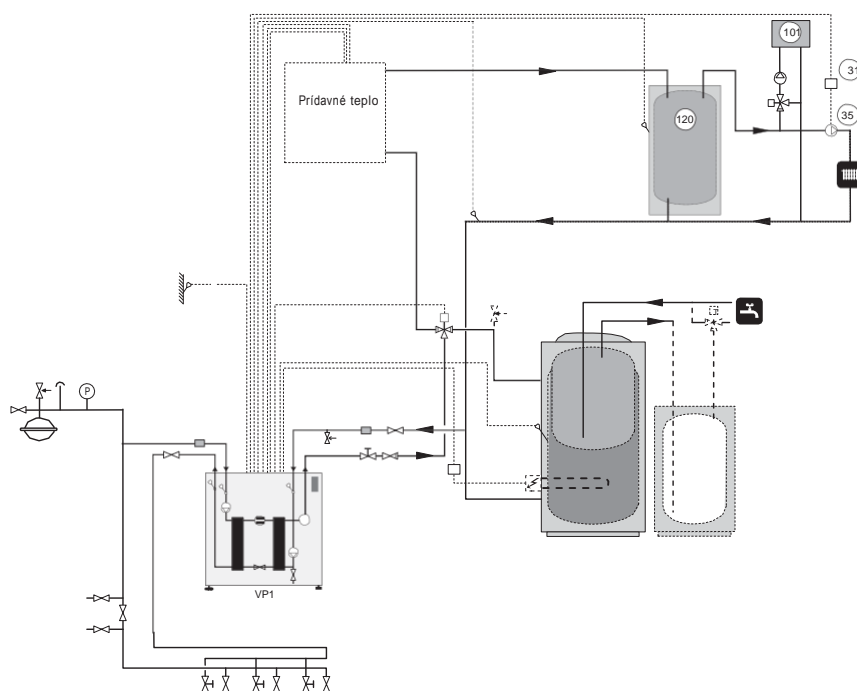
Upozornenie! Toto sú schémy prehľadu. Aktuálna inštalácia sa musí napláňovať podľa platných noriem.

Zvýšení objemu a prietoku



V prípade, že je objem systému v radiátorovom okruhu nižší ako 20 l/kW (výkon tepelného čerpadla pri 7/45 °C) a/lebo nie je regulované tlmenie prietoku v radiátoroch, nádrž UKV sa inštaluje ako prostriedok na zvýšenie objemu a prietoku. Spojka T sa musí umiestniť čo najbližšie k nádrži UKV.

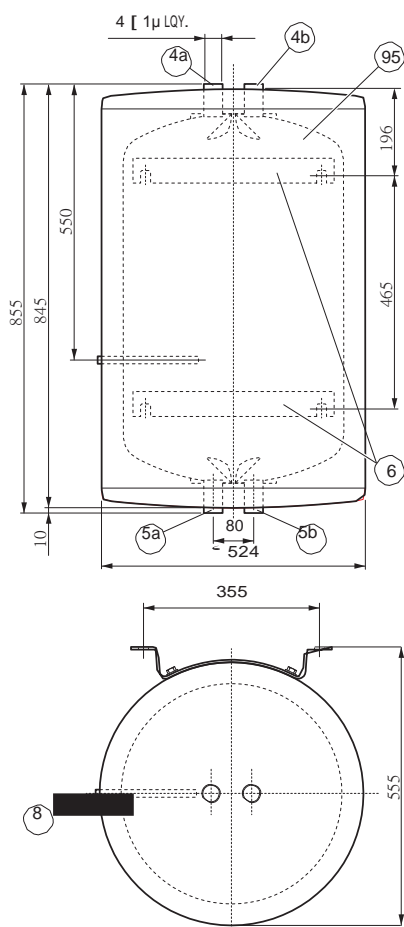
Zvýšení objemu a prietoku



Pre väčšie domy, činžiaky, priemyslové objekty alebo podobné stavby so zásobníkmi privádzaného vzduchu. Zásobná nádrž sa využíva ako vyrovnávací nádob pre trubkový výmenník privádzaného vzduchu. Spojka T sa musí umiestniť čo najbližšie k nádrži UKV.

Upozornenie! Toto sú schémy prehľadu. Aktuálna inštalácia sa musí napláňovať podľa platných noriem.

Rozmery



Zoznam súčiastok

- 4a Prípojka, výstup tepelného čerpadla
- 4b Prípojka, prietok vykurovacieho systému
- 5a Prípojka, vratná tepelného čerpadla
- 5b Prípojka, vratná vykurovacieho systému
- 6 Obojstranné montážne držiaky
- 8 Vnorená nádrž priem. 9,5
- 31 Pomocné relé
- 35 Obehové čerpadlo
- 49 Automatický prepúšťací ventil
- 81 Regulačný ventil
- 89 Senzor výstupného potrubia
- 93 SMO 10
- 94 Senzor vratného potrubia
- 95 Typový štítok
- 99 Ponorný ohrievač/elektrokotol
- 101 Trubkový výmenník privádzaného vzduchu (vetranie)
- 120 UKV

Technické špecifikácie

UKV 102		
Objem	l	100
Max. pracovný tlak	(bar)	6
Pracovná teplota	°C	5 - 95
Hmotnosť	kg	41

General

UKV has several different areas of use.

UKV can be used with external control of the heating system. The heat pump then charges UKV with floating or fixed condensing. The external control function controls the heat distribution from UKV to the consumer. If the flow to the heating system can be throttled with radiator thermostats for example, install a UKV as an intermediate tank. This ensures a secure flow for the heat pump.

UKV also allows a greater flow to the heating system than across the heat pump.

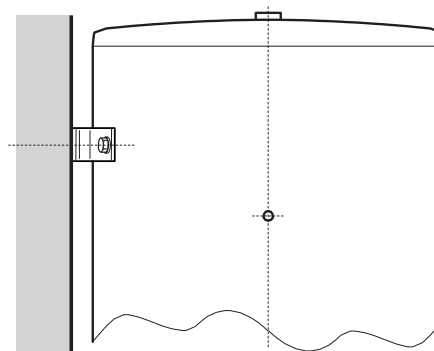
In some installations, so-called heat spikes occur as a result of movements during temperature changes. To eliminate temporary temperature changes, and thereby prevent heat spikes, install a UKV after the heating installation.

UKV can also be used to increase the system volume and prevent malfunctions.

Assembly

UKV is equipped with reversible hinges. If you want to change the side on which the plunger pipe is located, the hinges can be reversed.

Prior to commissioning, we recommend that you run the heating circuit and any impurities that are trapped in the filter clean, then the system is fully operational

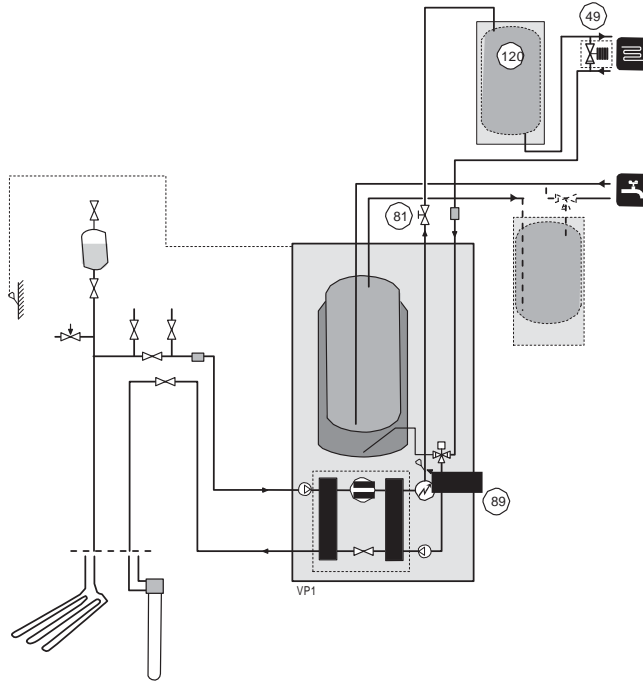


This appliance is not intended for use by persons (including children) with reduced physical, sensory or mental capabilities, or lack of experience and knowledge, unless they have been given supervision or instruction concerning use of the appliance by a person responsible for their safety. Children should be supervised to ensure that they do not play with the appliance. Rights to make any design or technical modifications are reserved.

©NIBE 2012.

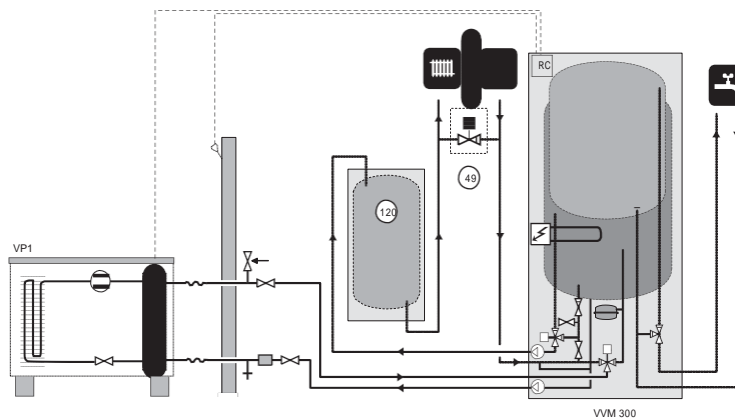
Docking

Volume increasing and reducing of heat spikes



This docking is used when the system volume is insufficient or to reduce heat spikes in the heating system. To eliminate heat spikes in the heating system, a UKV tank is installed. Select diagonal connections (e.g. left up and right down). Plug any connections that are not used. An automatic by-pass valve must be installed if there is a risk of potential 0-flow.

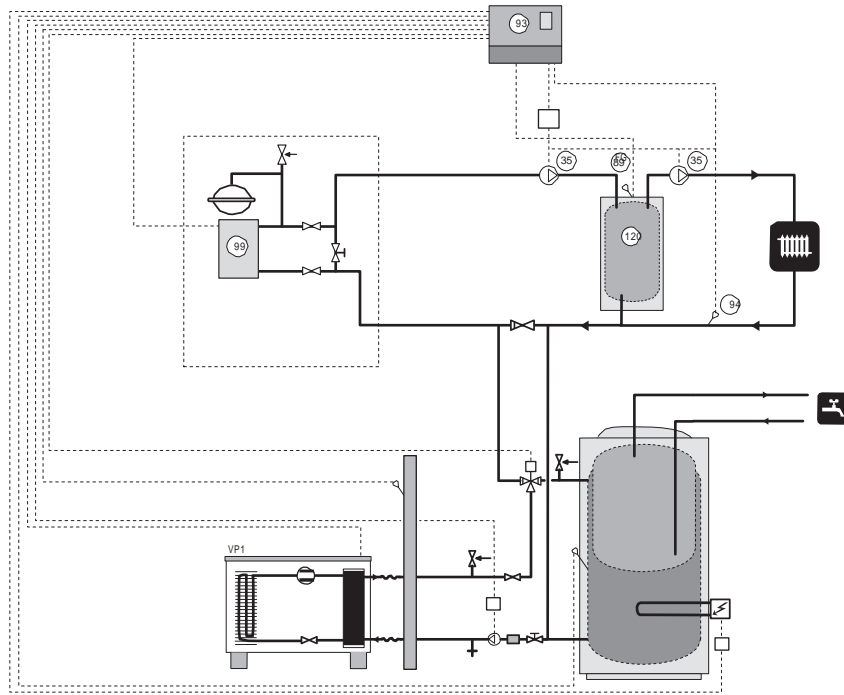
Volume increasing and reducing of heat spikes



In cases where the system volume in the heating system is below 20 l/kW (heat pump output at 7/45°C) and/or the flow is choked uncontrolled, a UKV tank (120) is installed as a volume and flow increaser. Plug any connections that are not used. An automatic by-pass valve must be installed if there is a risk of potential 0-flow.

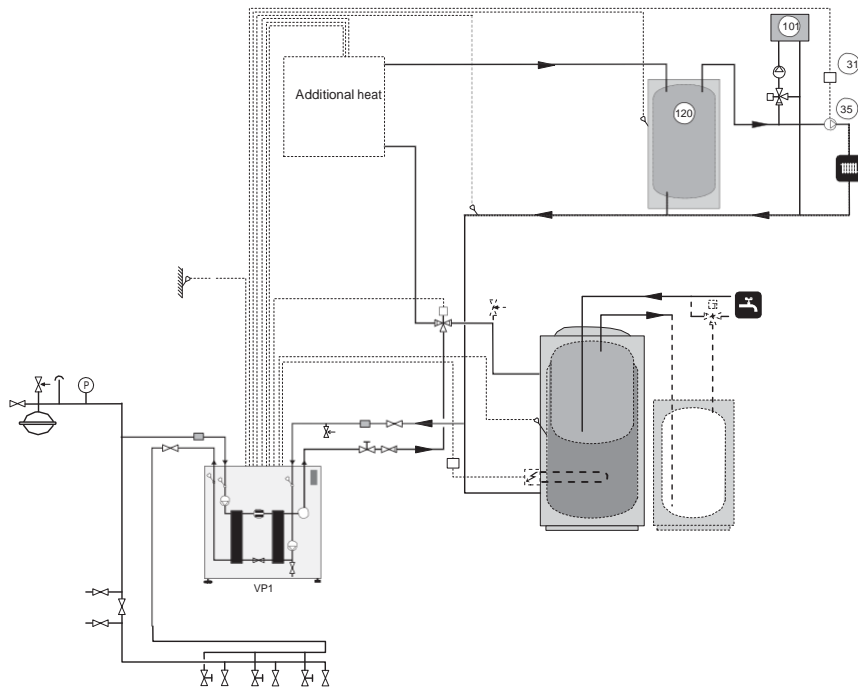
Note! These are outline diagrams. Actual installations must be planned according to applicable standards.

Volume and flow increaser



In cases where the system volume in the radiator circuit is below 20 l/kW (heat pump output at 7/45 °C) and/or the radiator flow is choked uncontrolled, a UKV tank is installed as a volume and flow increaser. The T-coupling must be positioned as close to the UKV tank as possible.

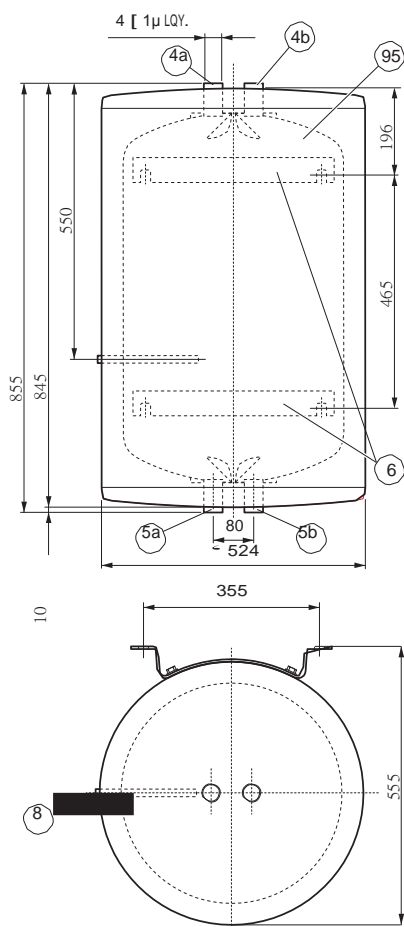
Volume and flow increaser



For large houses and apartment buildings, industrial premises or similar with supply air batteries. The accumulator tank is used as a buffer for the supply air coil. The T-coupling must be positioned as close to the UKV tank as possible.

Note! These are outline diagrams. Actual installations must be planned according to applicable standards.

Dimensions



List of components

- 4a Connection heat pump flow
- 4b Connection heating flow
- 5a Connection heat pump return
- 5b Connection heating return
- 6 Reversible mounting brackets
- 8 Submerged tube Ø 9.5
- 31 Auxiliary relay
- 35 Circulation pump
- 49 Automatic by-pass valve
- 81 Control valve
- 89 Flow line sensor
- 93 SMO 10
- 94 Return sensor
- 95 Type plate
- 99 Immersion heater/electric boiler
- 101 Supply air coil (ventilation)
- 120 UKV

Technical specifications

UKV 102		
Volume	liter	100
Max operating pressure	(bar)	6
Working temperature	°C	5 - 95
Weight	kg	41

Allgemeines

Für UKV existieren unterschiedliche Einsatzbereiche. UKV lässt sich bei der externen Steuerung des Heizsystems einsetzen. Die Wärmepumpe sorgt in diesem Fall für eine Bereitung in UKV mit gleitender oder fester Kondensierung. Die externe Steuerung regelt die Wärmeverteilung von UKV zum Verbraucher.

Wenn der Fluss zum Heizsystem gedrosselt werden kann (z.B. mit Heizkörperthermostaten), wird eine UKV-Einheit als Zwischentank montiert. Dies gewährleistet einen sicheren Wärmepumpenfluss.

UKV ermöglicht außerdem einen höheren Fluss zum Heizsystem als über die Wärmepumpe.

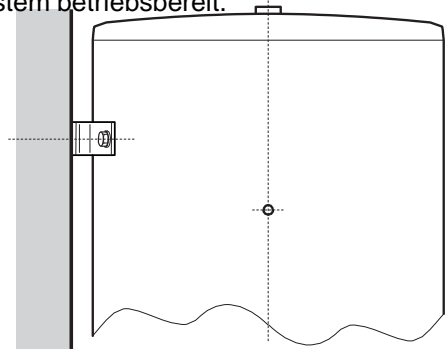
Bei bestimmten Installationen entstehen Wärmeengpässe, die auf Bewegungen bei Temperaturänderungen beruhen. Um vorübergehende Temperaturänderungen und damit Wärmeengpässe auszuschließen, wird eine UKV-Einheit im Anschluss an die Heizungsanlage montiert.

Mit UKV kann darüber hinaus das Systemvolumen gesteigert werden, um Betriebsstörungen zu verhindern.

Montage

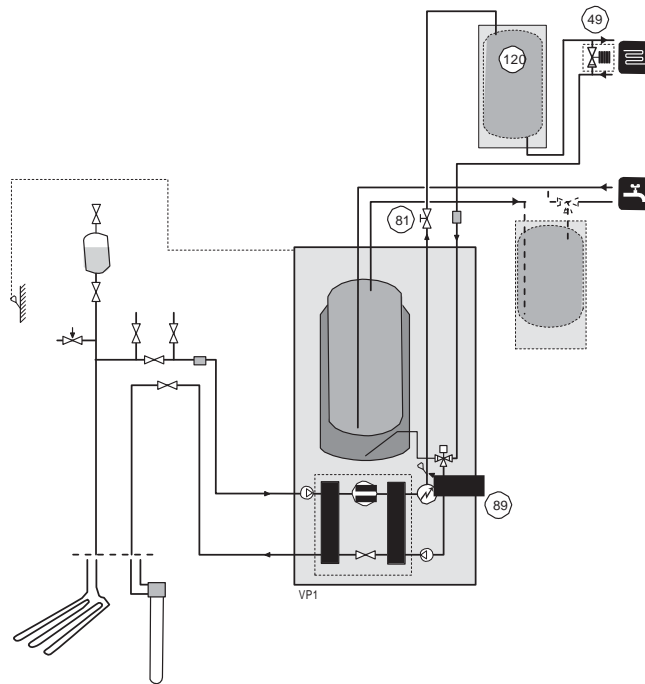
UKV ist mit drehbaren Aufhängevorrichtungen ausgestattet. Um das Tauchrohr auf der anderen Seite zu platzieren, können die Aufhängevorrichtungen gedreht werden.

Vor der Inbetriebnahme empfehlen wir, dass Sie die Heizungsanlage und mögliche Verunreinigungen in den Filter laufen, gereinigt werden soll, dann ist das System betriebsbereit.



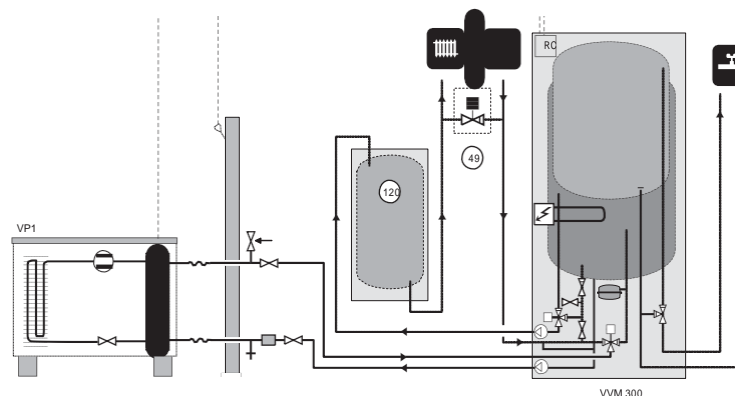
Anschluss

Volumenvergrößerung und Reduzierung von Wärmeengpässen



Dieser Anschluss wird verwendet, wenn das Systemvolumen nicht ausreicht oder um Wärmeengpässe im Heizsystem zu reduzieren. Verwenden Sie Anschlüsse über Kreuz (z. B. links oben und rechts unten). Nicht verwendete Anschlüsse müssen mit Stopfen verschlossen werden. Beim Risiko eines potentiellen Nullvolumenstroms muss ein druckgesteuertes Überströmventil installiert werden.

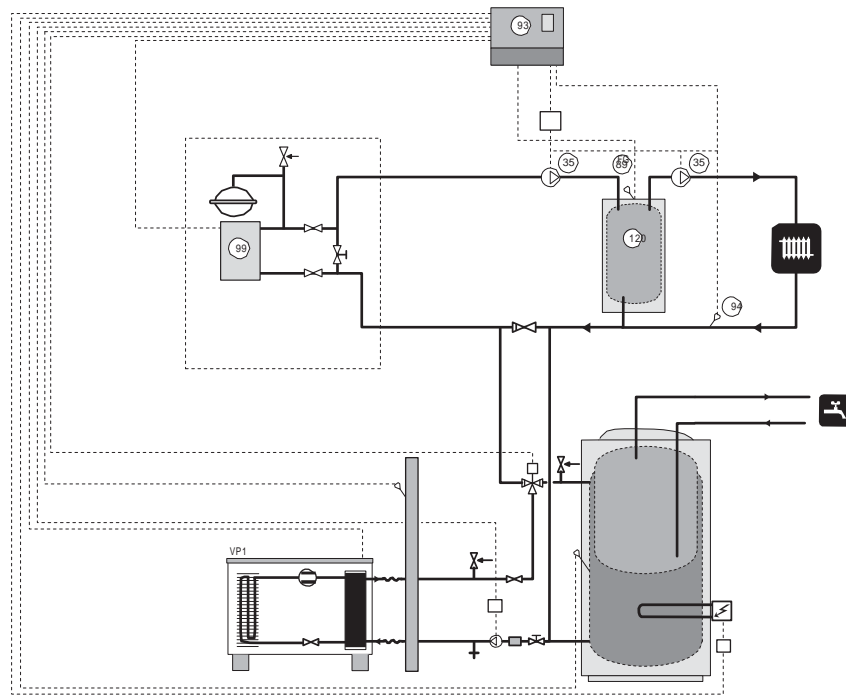
Volumenvergrößerung und Reduzierung von Wärmeengpässen



Wenn das Systemvolumen im Heizungssystem unter 20 l/kW (Wärmepumpenleistung bei 7/45 °C) liegt und/oder das Heizungssystem unkontrolliert gedrosselt wird, muss ein UKV-Speicher (120) zur Volumen- und Flussvergrößerung installiert werden. Nicht benötigte Anschlüsse müssen mit Stopfen verschlossen werden. Beim Risiko eines potentiellen Nullvolumenstroms muss ein druckgesteuertes Überströmventil installiert werden.

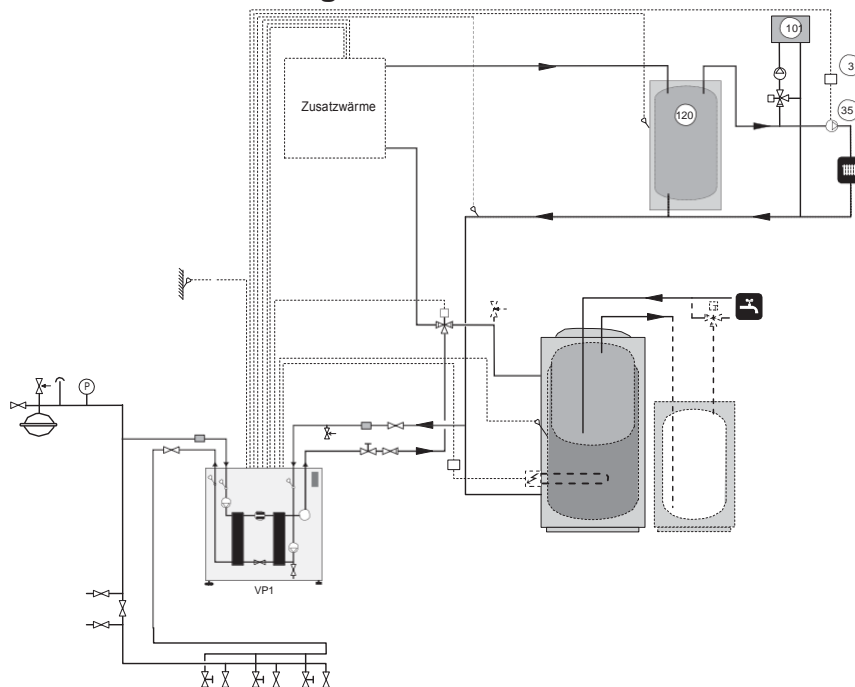
Hinweis: Dies sind Prinzipskizzen. Die tatsächliche Anlage muss gemäß den geltenden Normen geplant und montiert werden.

Volumen- und Flussausdehnung



Wenn das Systemvolumen im Heizkörperkreis unter 20 l/kW (Wärmepumpenleistung bei 7/45 °C) liegt und/oder der Heizkreisfluss unkontrolliert gedrosselt wird, wird ein UKV-Speicher zur Volumen- und Flussvergrößerung installiert. Die T-Rohrkupplung ist so nah wie möglich am UKV-Speicher zu platzieren

Volumen- und Flussausdehnung

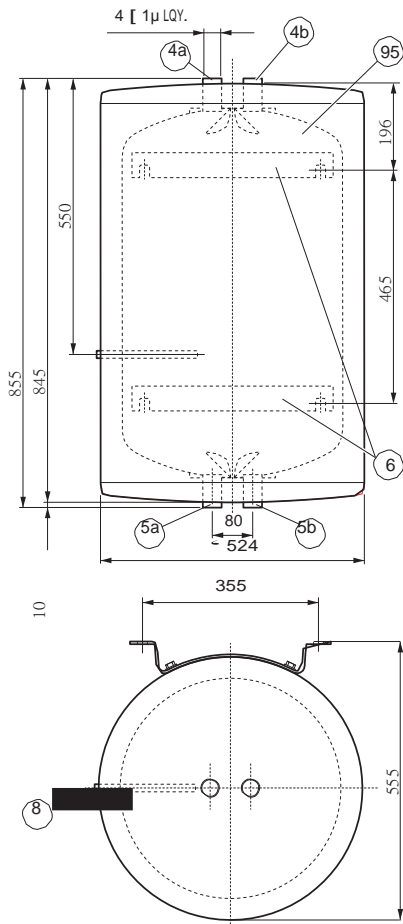


Für größere Ein- und Mehrfamilienhäuser, Industriehallen usw. mit großen Zuluftaggregaten.

Der Speicher fungiert als Puffer für das Zuluftaggregat. Die T-Rohrkupplung ist so nah wie möglich am UKV-Speicher zu platzieren

Hinweis: Dies sind Prinzipskizzen. Die tatsächliche Anlage muss gemäß den geltenden Normen geplant und montiert werden.

Maße



Komponentenverzeichnis

- 4a Dockungsanschluss der Wärmepumpe
- 4b Vorlaufanschluss Heizkreis
- 5a Dockungsanschluss zur Wärmepumpe
- 5b Rücklaufanschluss Heizkreis
- 6 Drehbare Aufhängvorrichtung
- 8 Tauchrohr Ø 9,5
- 31 Hilfsrelais
- 35 Umwälzpumpe
- 49 Druckgeregeltes Überströmventil
- 81 Regelventil
- 89 Vorlauftemperaturfühler
- 93 SMO 10
- 94 Rücklauftemperaturfühler
- 95 Typenschild
- 99 Elektroheizkassette/Elektrokessel
- 101 Zuluftaggregat (Lüftung)
- 120 UKV

Technische Daten

UKV 102		
Volumen	l	100
Max.-Betriebsdruck	bar	6
Betriebstemperatur	°C	5 - 95
Gewicht	kg	41

Общая информация

Бак UKV применяется в нескольких областях. Бак UKV применяется с отдельным управлением отопительной системы. В таком случае тепловой насос наполняет бак UKV в режиме подвижной или плавущей конденсации. Отдельная управляющая функция управляет распределением тепла от UKV к потребителю.

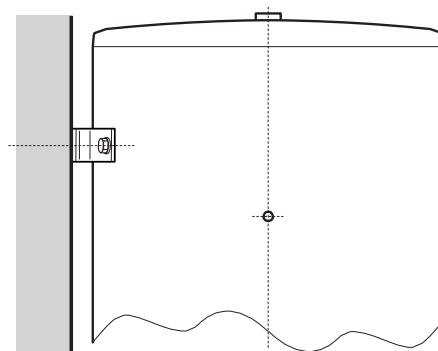
Если поток воды к отопительной системе можно регулировать, например, термостатами радиаторов, UKV установите как промежуточный бак (тороид). Этим обеспечите тепловому насосу безопасную проточность.

При помощи UKV также можно достичь увеличения проточности системы отопления, по сравнению с проточностью от теплового насоса.

В некоторых системах возникают так называемые тепловые пики в результате движения во время изменений температуры. Если хотите исключить временные изменения температуры, а этим избежать тепловых пиков, бак UKV установите за источником тепла. UKV также можно применить для увеличения объема системы и защиты от неисправностей.

Установка

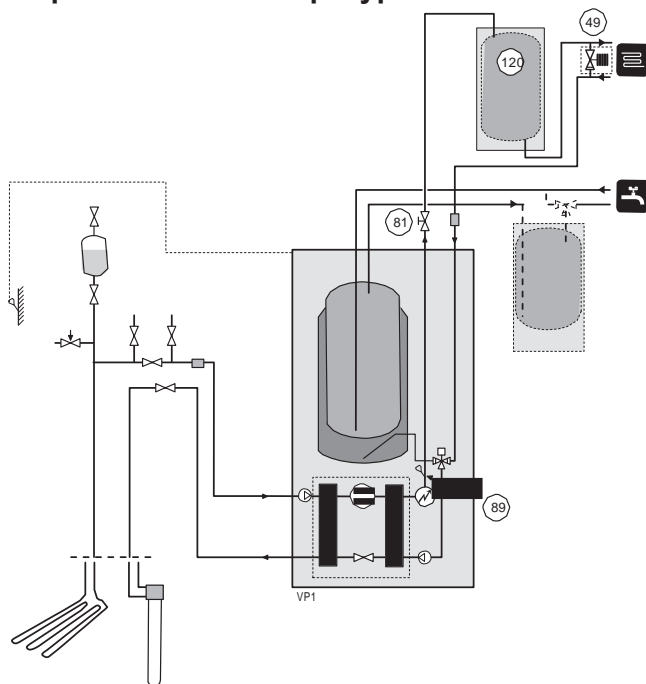
Бак UKV оборудован двухсторонними подвесными элементами. Если хотите изменить сторону, на которой расположена гильза, подвесные элементы можно расположить на противоположную сторону.



Этот потребитель не предназначен для применения лицами (включая детей) с ограниченными физическими, смысловыми или ментальными способностями, а также с недостаточным опытом и недостаточными знаниями, если не обеспечен надзор за ними или они не проинструктированы как пользоваться потребителем лицом, несущим ответственность за их безопасность. Необходимо присматривать за детьми, чтобы они не игрались с потребителем. Производитель оставляет за собой право конструкционных или технических изменений.

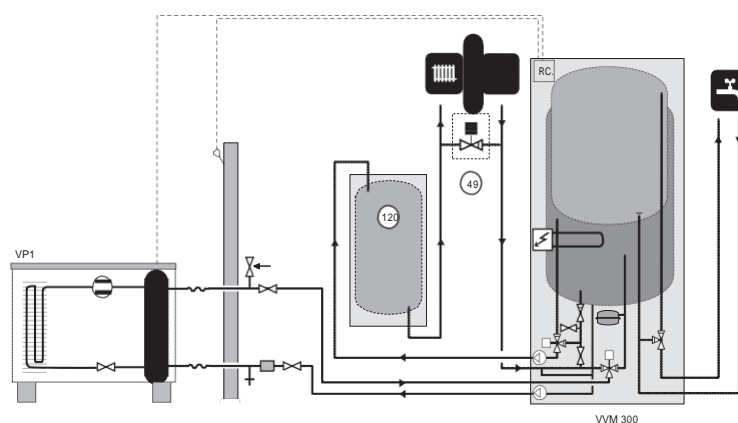
Подключение

Повышение объема и ограничение температурных пиков.



Это подключение применяется в случае недостаточного объема системы или с целью ограничения температурных пиков в системе отопления. Бак UKV устанавливается с целью исключения температурных пиков в отопительной системе. Выберите диагональные элементы подключения (например влево вверх и вправо вниз). Закройте все неиспользуемые элементы подключения. Если грозит опасность возможной нулевой проточности, необходимо установить автоматический перепускной клапан.

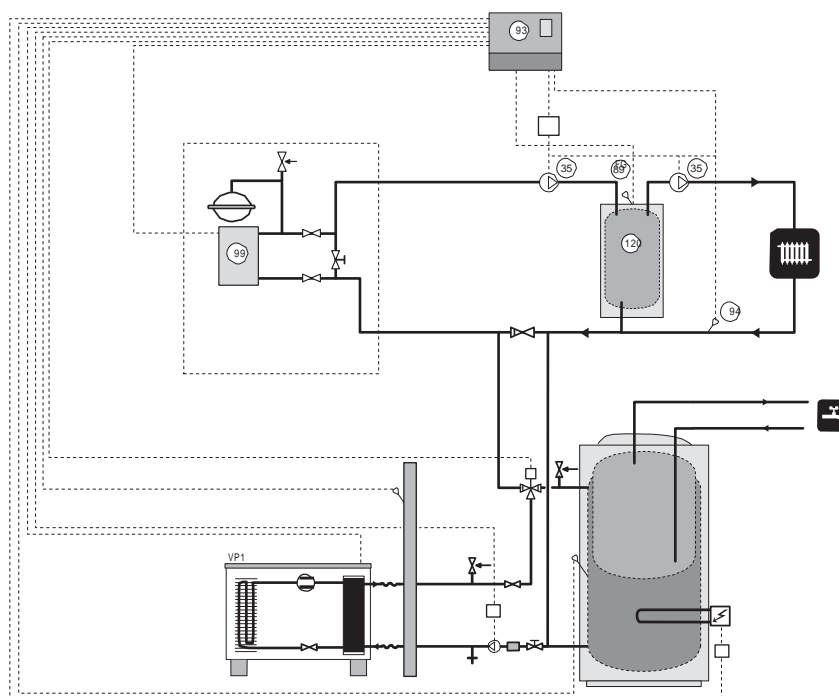
Повышение объема и ограничение температурных пиков.



В случае, если объем системы отопления менее 20 л/кВт (мощность теплового насоса при 7/45°C) и /или не регулируется гашение проточности, бак UKV (120) устанавливается как средство для увеличения объема и проточности. Закройте все неиспользуемые элементы подключения. Если грозит опасность возможной нулевой проточности, необходимо установить автоматический перепускной клапан.

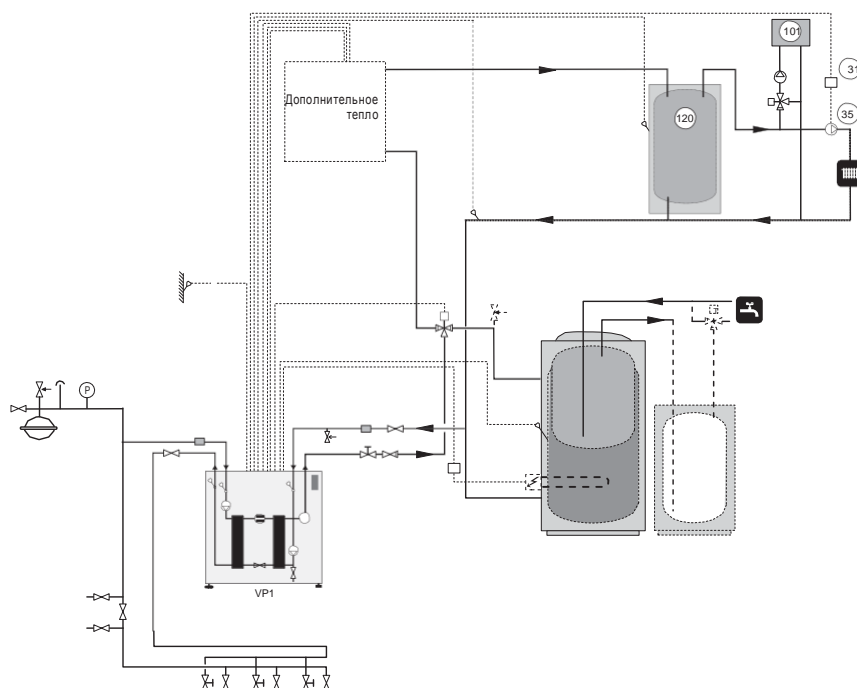
Предупреждение! Ниже изображены структурные схемы. Актуальная установка должна быть спланирована согласно действующих норм.

Повышение объема и проточности



В случае, если объем в системе контура радиаторов отопления менее 20 л/кВт (мощность теплового насоса при 7/45 °С) и/или не регулируется уменьшение проточности в радиаторах отопления, бак UKV устанавливается как средство для увеличения объема и проточности. Соединитель Т должен быть расположен как можно ближе к баку UKV.

Повышение объема и проточности

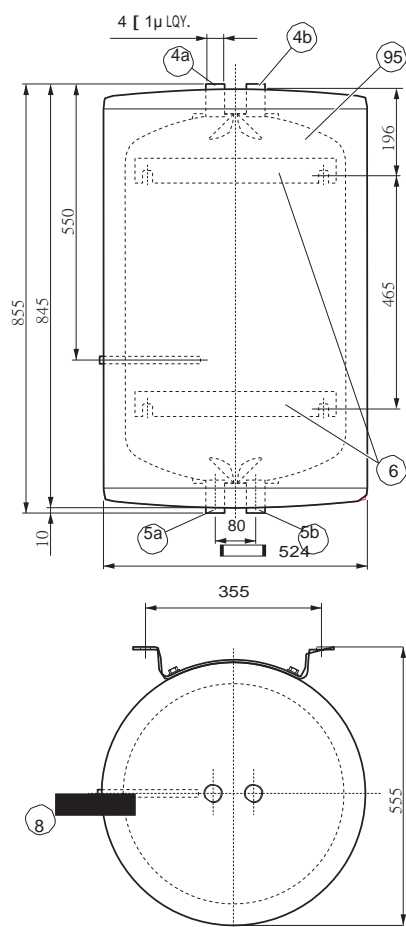


Для больших коттеджей, жилых многоэтажных домов, промышленных объектов и подобных зданий с резервуарами подаваемого воздуха.

Аккумулирующие баки используются как компенсационные баки для трубного теплообменника подаваемого воздуха. Соединитель Т должен быть расположен как можно ближе к баку UKV.

Предупреждение! Ниже изображены структурные схемы. Актуальная установка должна быть спланирована согласно действующих норм.

Размеры



Перечень деталей

- 4a Соединение, вывод теплового насоса
- 4b Соединение, протекание воды отопительной системой
- 5a Соединение, возвратная система теплового насоса
- 5b Соединение, возвратный контур системы отопления
- 6 Двухсторонние монтажные держатели
- 8 Внутренняя гильза диам. 9,5
- 31 вспомогательное реле
- 35 Циркуляционный насос
- 49 Автоматический перепускной клапан
- 81 Регулирующий клапан
- 89 Датчик выводного трубопровода
- 93 SMO 10
- 94 Датчик возвратного трубопровода
- 95 Типовой щиток
- 99 Погружной нагреватель / электрический котел
- 101 Трубчатый теплообменник подаваемого воздуха (аэрация)
- 120 UKV

Техническая спецификация

UKV 102		
Объем	л	100
Максимальное рабочее давление	(бар)	6
Рабочая температура	°C	5 - 95
Вес	кг	41