

Содержание

■	Обозначения	1
■	Основные преимущества водонагревателей и бойлеров косвенного нагрева	1
■	ЭЛЕКТРИЧЕСКИЕ ВОДОНАГРЕВАТЕЛИ	
■	■ Навесные вертикальные (OKHE SMART, OKHE, OKCE)	2
■	■ Навесные горизонтальные (OKCEV)	5
■	■ Стационарные (OKCE S/2,2 кВт)	6
■	■ Стационарные для нагревательных элементов (OKCE S)	7
■	■ Проточные безнапорные (PTO)	10
■	■ Накопительные безнапорные (BTO)	11
■	■ Напорные малого объема (TO 5, 10, 15, 20, CLOSE)	12
■	КОМБИНИРОВАННЫЕ ВОДОНАГРЕВАТЕЛИ	
■	■ Навесные вертикальные (OKC)	15
■	■ Навесные горизонтальные (OKCV)	16
■	ВОДОНАГРЕВАТЕЛИ И БОЙЛЕРЫ КОСВЕННОГО НАГРЕВА	
■	■ Навесные вертикальные (OKC/1 м ² , OKC NTR/Z)	17
■	■ Стационарные (OKCE NTR/2,2 кВт)	19
■	■ Стационарные бойлеры косвенного нагрева (OKC NTR/BP, OKC NTRR/BP, OKC NTR, OKC NTRR, OKC NTR/HV, OKH NTR/HV, OKC NTR/HP)	20
■	БОЙЛЕРЫ КОСВЕННОГО НАГРЕВА ДЛЯ РАБОТЫ В СОСТАВЕ ГЕЛИОСИСТЕМЫ	
■	■ Стационарные (OKC NTRR/SOL)	33
■	ДОПОЛНИТЕЛЬНОЕ ОБОРУДОВАНИЕ	35
■	■ Таблицы принадлежности	38
■	История компании	40
■	Экологическая маркировка	41

Допуски всех указанных размеров соответствуют ČSN ISO 2768-с.

Прим.: * данные основаны на расчетах.

** Группа безопасности в комплекте поставки.

Обозначения

Входы	Выходы
Газовый котел	Горячая вода
Твердотопливный котел	
Котел на биомассе	Монтаж
Каминная вставка	Универсальный держатель
Электрический обогрев - сухой керамический нагревательный элемент ТРК 210/12	
Электрический нагрев - нагревательный элемент серии TJ 6/4", предусмотрен для контакта с водой	
Электрический нагрев - нагревательный элемент серии R, SE, предусмотрен для контакта с водой	
Электрический нагрев - сухой керамический нагревательный элемент ТРК 210/12	
Тепловой насос	
Фототермальная система солнечного теплоснабжения	
Фотоэлектрическая система солнечного теплоснабжения	

Основные преимущества водонагревателей и бойлеров косвенного нагрева

Crystal Enamel®



Водонагреватели и бойлеры косвенного нагрева DZD изнутри покрыты уникальной антикоррозийной эмалью Crystal Enamel, разработанной совместно с немецкой компанией Wendel. Это покрытие является гигиенически чистым и, таким образом, может постоянно находиться в контакте с питьевой водой. В отличие от нержавеющей стали покрытие Crystal Enamel не подвержено точечной коррозии при контакте с твердой и хлорированной водой.

Thermo Gen®



Thermogen2 является уже вторым поколением нашей эксклюзивной изоляционной пены, которую мы разработали в сотрудничестве с фирмой Covestro для достижения наилучшего значения минимизации тепловых потерь. Речь идет об уникальной смеси, разработанной специально для наших водонагревателей. По своим свойствам материал соответствует всем нынешним и будущим трендам в области водонагревателей. Он отличается своими изолирующими свойствами, а также сохранением формы. Кроме того, мы, как первые производители в Европе, способны исполнять самые строгие экологические требования ЕС, и тем самым мы существенным образом вносим вклад в охрану атмосферы и окружающей среды.

Ceramic Solution®



Нагревательный элемент Ceramic Solution очень устойчив к воздействию твердой и агрессивной воды. Он значительно продлевает срок службы водонагревателя и бойлера при любых условиях эксплуатации. Этим обеспечивается стабильная мощность нагревательного элемента в течение длительного времени, образуется меньше накипи. Компания DZD является первооткрывателем данного решения для нагрева воды и использует его в своих продуктах уже более 50 лет.

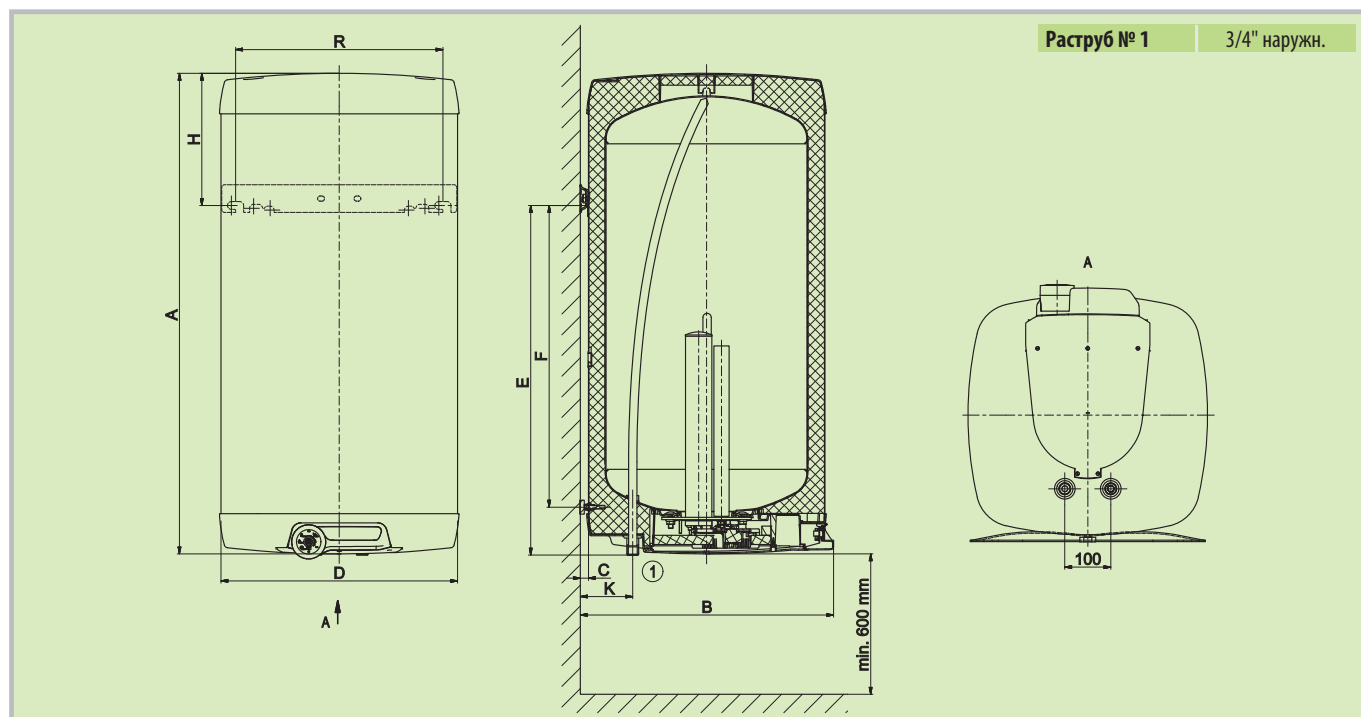


- Флагман ассортимента DZD, комбинирующий наилучшие доступные технологии;
- Содержит самообучающийся блок управления Smart для оптимизации потребления, экономит до 15 % расходов;
- Возможность управления с помощью приложения для мобильного телефона DZD (Android/iOS);
- Уникальная функция Smart HDO, водонагреватель сам распознает дешевый тариф в электросети;
- Самостоятельная диагностика неисправностей, например, состояние защитного анода;
- Также можно использовать в качестве классического водонагревателя;
- Можно включить в любую розетку без таймера или другой регуляции.



Тип резервуара		OKNE 80/SMART	OKNE 100/SMART	OKNE 125/SMART	OKNE 160/SMART
Номер заказа		140111601	140811601	140311601	140611601
Объём	[л]	80	100	125	152
Макс. масса водонагревателя без воды	[кг]	35	39	46	52
Изоляция	[мм]	до 80			
Теплопроводность изоляции	[Вт·м ⁻¹ ·К ⁻¹]	0,022			
Потребл. мощность нагревательного элем.	[Вт]	2200			
Время нагрева от 10 °С до 60 °С от электричества	[ч]	2,1	2,6	3,3	4,0
Электрическое питание		1/Н/РЕ ~ 230В/50Гц			
Рекомендуемый предохранитель	[А]	16			
Класс защиты		IP44			
Макс. температура/давление в резервуаре	[°С]/[бар]	90/6			
Класс энергетической эффективности		B			C
Годовой расход электроэнергии	[кВтч·год ⁻¹]	1240	1249	1255	2450

Размеры [мм]	A	B	C	D	E	F	H	K	R
OKNE 80/SMART	740	550	19	520	582	464	148	117	450
OKNE 100/SMART	885	550	19	520	727	605	148	117	450
OKNE 125/SMART	1050	550	19	520	757	638	283	117	450
OKNE 160/SMART	1235	550	19	520	1000	880	225	117	450



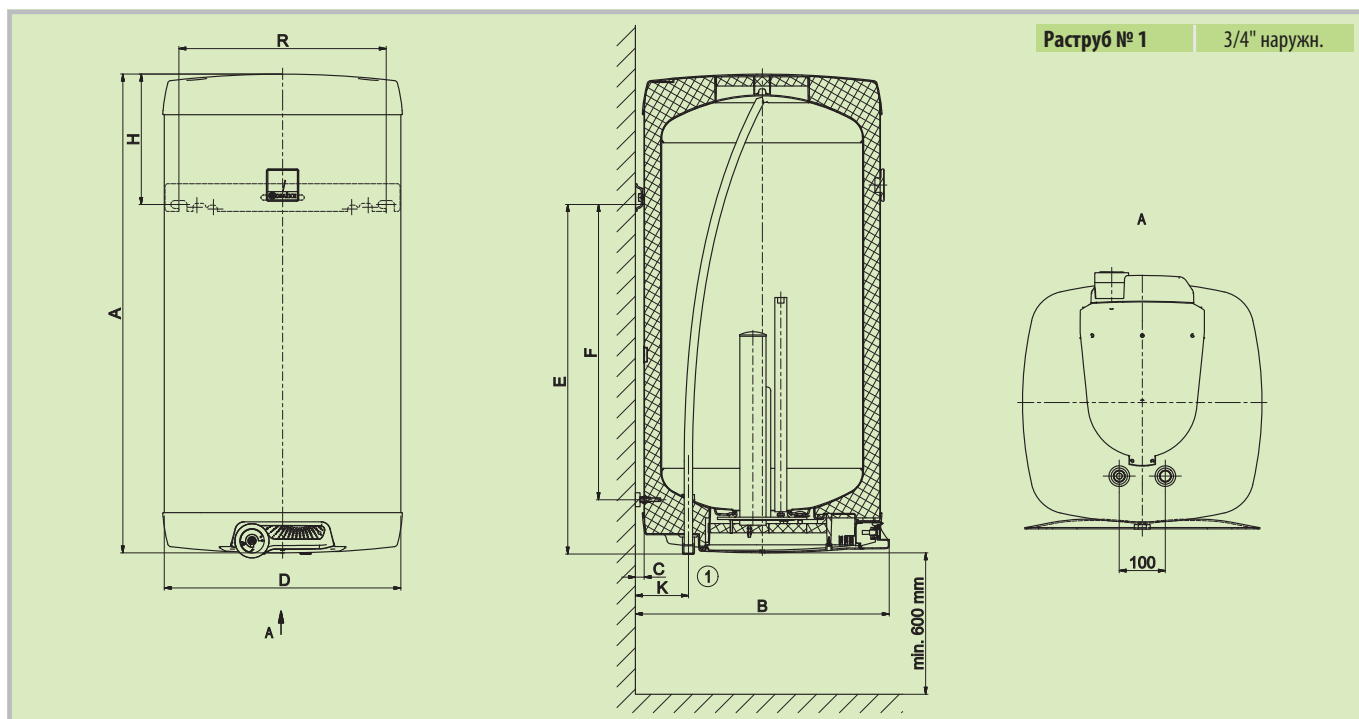


- Выпускаются в объёмах 80–160 л;
- Производятся навесные в прямоугольном исполнении – более интересный дизайн;
- Встроенный электрический ТЭН 2,2 кВт 1 × 230 В;
- По заказу можно установить нагревательный элемент 4 кВт;
- Утолщенная изоляция в углах;
- Класс электрозащиты IP 44 – можно размещать возле мест потребления.



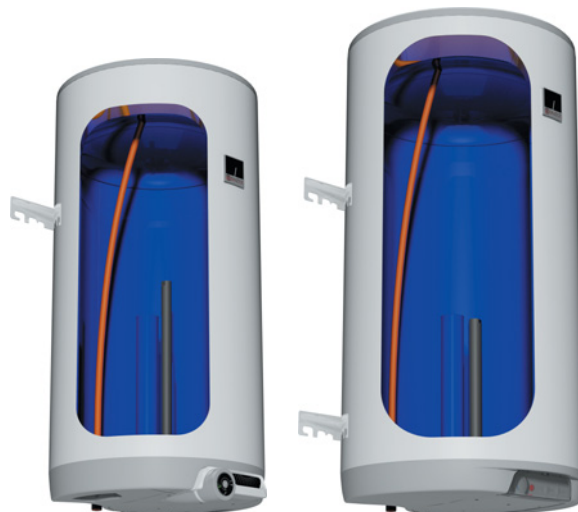
Тип резервуара		OKNE 80	OKNE 100	OKNE 125	OKNE 160
Номер заказа		140110801	140810801	140310801	140610801
Объём	[л]	80	100	125	152
Макс. масса водонагревателя без воды	[кг]	34	38	45	51
Изоляция	[мм]	до 80			
Теплопроводность изоляции	[Вт·м ⁻¹ ·К ⁻¹]	0,022			
Потребл. мощность нагревательного элем.	[Вт]	2200			
Время нагрева от 10 °С до 60 °С от электричества	[ч]	2,1	2,6	3,3	4,0
Электрическое питание		1/Н/РЕ ~ 230В/50Гц			
Рекомендуемый предохранитель	[А]	16			
Класс защиты		IP44			
Макс. температура/давление в резервуаре	[°С]/[бар]	90/6			
Класс энергетической эффективности		С			
Годовой расход электроэнергии	[кВтч·год ⁻¹]	1391	1395	1374	2715

Размеры [мм]	A	B	C	D	E	F	H	K	R
OKNE 80	740	550	19	520	582	464	148	117	450
OKNE 100	885	550	19	520	727	605	148	117	450
OKNE 125	1050	550	19	520	757	638	283	117	450
OKNE 160	1235	550	19	520	1000	880	225	117	450





- Выпускаются в объёмах 50–200 л;
- Навесное исполнение;
- Встроенный электрический ТЭН 2,2 кВт 1 × 230 В;
- По заказу можно установить нагревательный элемент 4 кВт, **невозможно у OKCE 50**;
- 1 настенное крепление у объёмов 80–160 л,
2 настенных крепления у объёма 200 л.

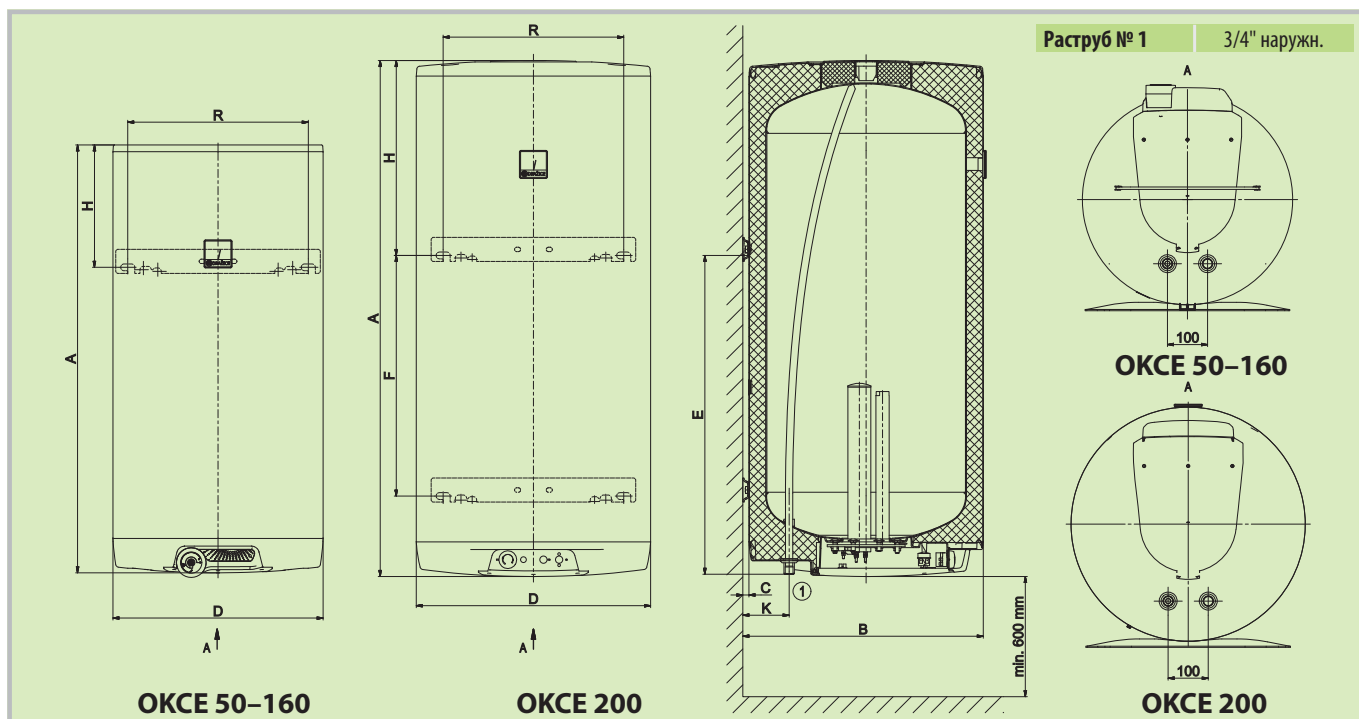


OKCE 50-160

OKCE 200

Тип резервуара		OKCE 50	OKCE 80	OKCE 100	OKCE 125	OKCE 160	OKCE 200
Номер заказа		1105108101	1101108101	1108108101	1103108101	1106108101	110710801
Объём	[л]	51	80	100	125	152	200
Макс. масса водонагревателя без воды	[кг]	28	32	39	43	49	66
Изоляция	[мм]	42					
Теплопроводность изоляции	[Вт·м ⁻¹ ·К ⁻¹]	0,022					
Потребл. мощность нагревательного элем.	[Вт]	2200					
Время нагрева от 10 °С до 60 °С от электричества	[ч]	1,3	2,1	2,6	3,3	4,0	5,3
Электрическое питание		1/Н/РЕ ~ 230В/50Гц					
Рекомендуемый предохранитель	[А]	16					
Класс защиты		IP44					
Макс. температура/давление в резервуаре	[°С]/[бар]	90/6					
Класс энергетической эффективности		C					
Годовой расход электроэнергии	[кВтч·год ⁻¹]	1365	1342	1362	1409	2622	4403

Размеры [мм]	A	B	C	D	E	F	H	K	R
OKCE 50	585	562	14	524	440	369	135	116	450
OKCE 80	757	562	14	524	605	508	142	116	450
OKCE 100	902	562	14	524	725	654	167	116	450
OKCE 125	1067	562	14	524	760	682	297	116	450
OKCE 160	1255	562	14	524	1000	925	245	116	450
OKCE 200	1290	600	14	584	795	600	485	116	450





- Выпускаются в объёмах 100–200 л;
- Производится только в правом исполнении;
- Встроенный электрический ТЭН 2,2 кВт 1 × 230 В;
- По заказу можно установить элемент 4 кВт – только для объёмов 200 л;
- С крепежными кронштейнами.

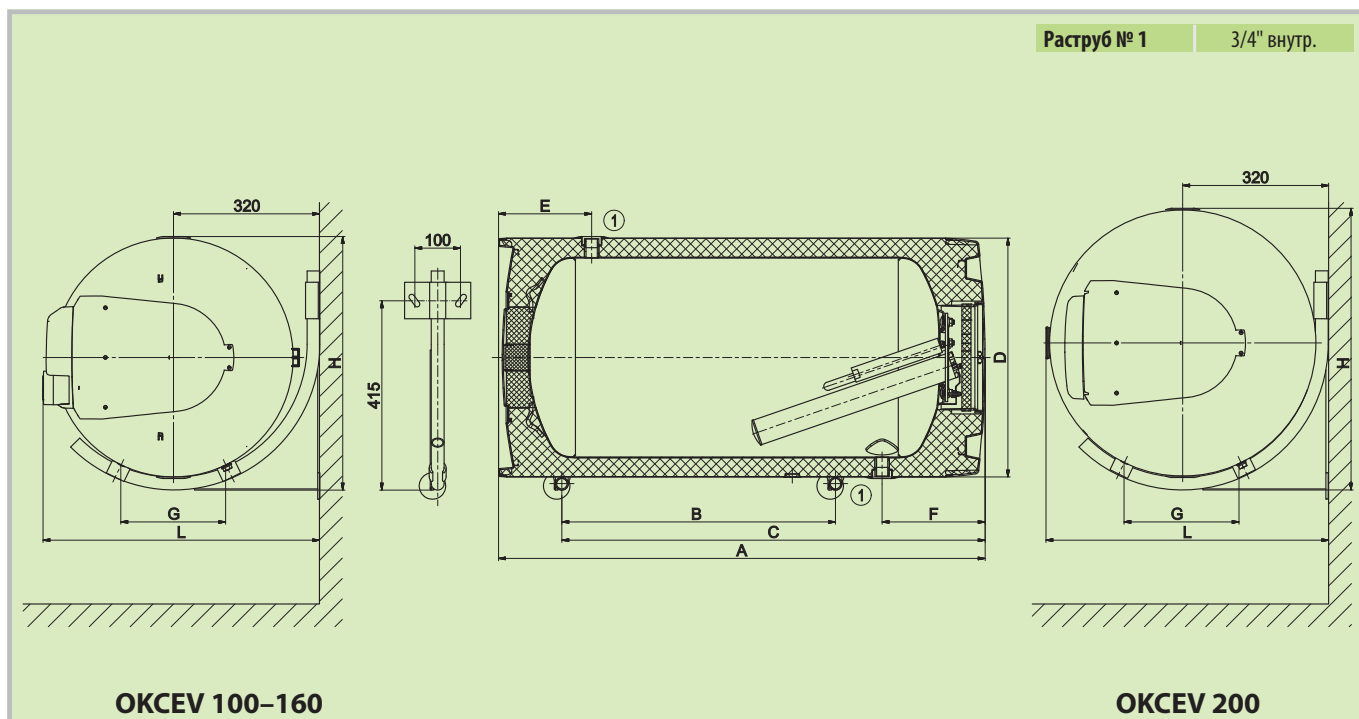


OKCEV 200

OKCEV 100–160

Тип резервуара		OKCEV 100	OKCEV 125	OKCEV 160	OKCEV 200
Номер заказа		1108308111	1103308111	1106308111	1107308111
Объём	[л]	100	125	152	200
Макс. масса водонагревателя без воды	[кг]	42	48	54	71
Изоляция	[мм]			42	
Теплопроводность изоляции	[Вт·м ⁻¹ ·К ⁻¹]			0,022	
Потребл. мощность нагревательного элем.	[Вт]			2200	
Время нагрева от 10 °С до 60 °С от электричества	[ч]	2,6	3,3	4,0	5,3
Электрическое питание				1/Н/РЕ ~ 230В/50Гц	
Рекомендуемый предохранитель	[А]			16	
Класс защиты				IP42	
Макс. температура/давление в резервуаре	[°С]/[бар]			90/6	
Класс энергетической эффективности				C	
Годовой расход электроэнергии	[кВтч·год ⁻¹]	1401	2614	2691	4324

Размеры [мм]	A	B	C	D	E	F	G	H	L
OKCEV 100	902	435	763	524	204	226	230	556	559
OKCEV 125	1067	600	928	524	204	226	230	556	559
OKCEV 160	1255	750	1060	524	254	226	230	556	559
OKCEV 200	1290	600	936	584	258	246	250	618	610



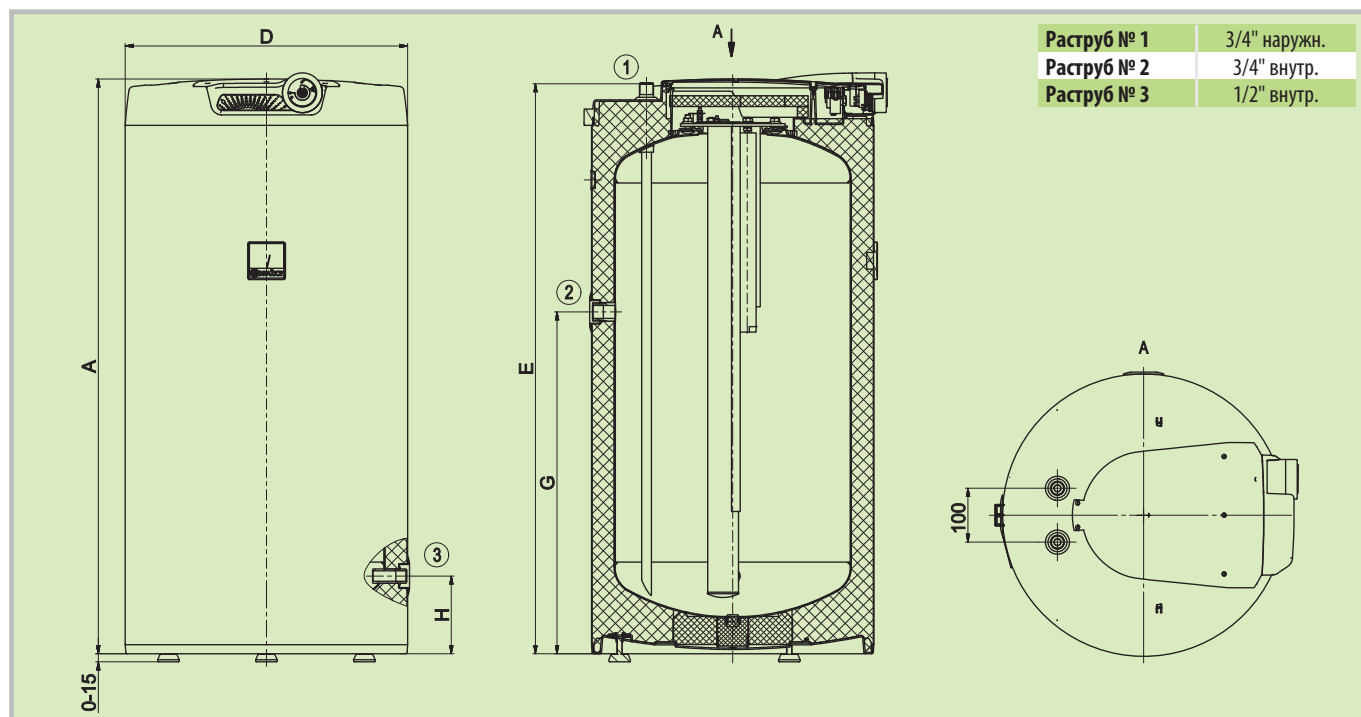


- Выпускаются в объёмах 100–125 л;
- Снабжены раструбом для циркуляции;
- Прилагается спускной клапан;
- Производятся с электрическим нагревательным элементом.



Тип резервуара		OKCE 100S/2,2 кВт	OKCE 125S/2,2 кВт
Номер заказа		1108111101	1103111101
Объём	[л]	100	125
Макс. масса водонагревателя без воды	[кг]	39	45
Изоляция	[мм]		42
Теплопроводность изоляции	[Вт·м ⁻¹ ·К ⁻¹]		0,022
Потребл. мощность нагревательного элем.	[Вт]		2200
Время нагрева от 10 °С до 60 °С от электричества	[ч]	2,6	3,3
Электрическое питание			1/Н/РЕ ~ 230В/50Гц
Рекомендуемый предохранитель	[А]		16
Класс защиты			IP42
Макс. температура/давление в резервуаре	[°С]/[бар]		90/6
Класс энергетической эффективности			C
Годовой расход электроэнергии	[кВтч·год ⁻¹]	1349	2637

Размеры [мм]	A	D	E	G	H
OKCE 100 S/2,2 кВт	902	524	892	535	145
OKCE 125 S/2,2 кВт	1067	524	1057	635	145





- Выпускаются в объёмах 160–1000 л;
- Снабжены раструбом для циркуляции;
- Необходимо установить нагревательные элементы ТРК 210-12;
- Емкости объёмом 200-500 л имеют патрубок для нагревательного элемента ТЖ 6/4";
- С помощью переходного фланца можно установить нагревательные элементы RDU, REU;
- В резервуары 750 и 1000 л можно установить нагревательный элемент серии R, SE или нагревательный элемент ТРК с переходным фланцем.

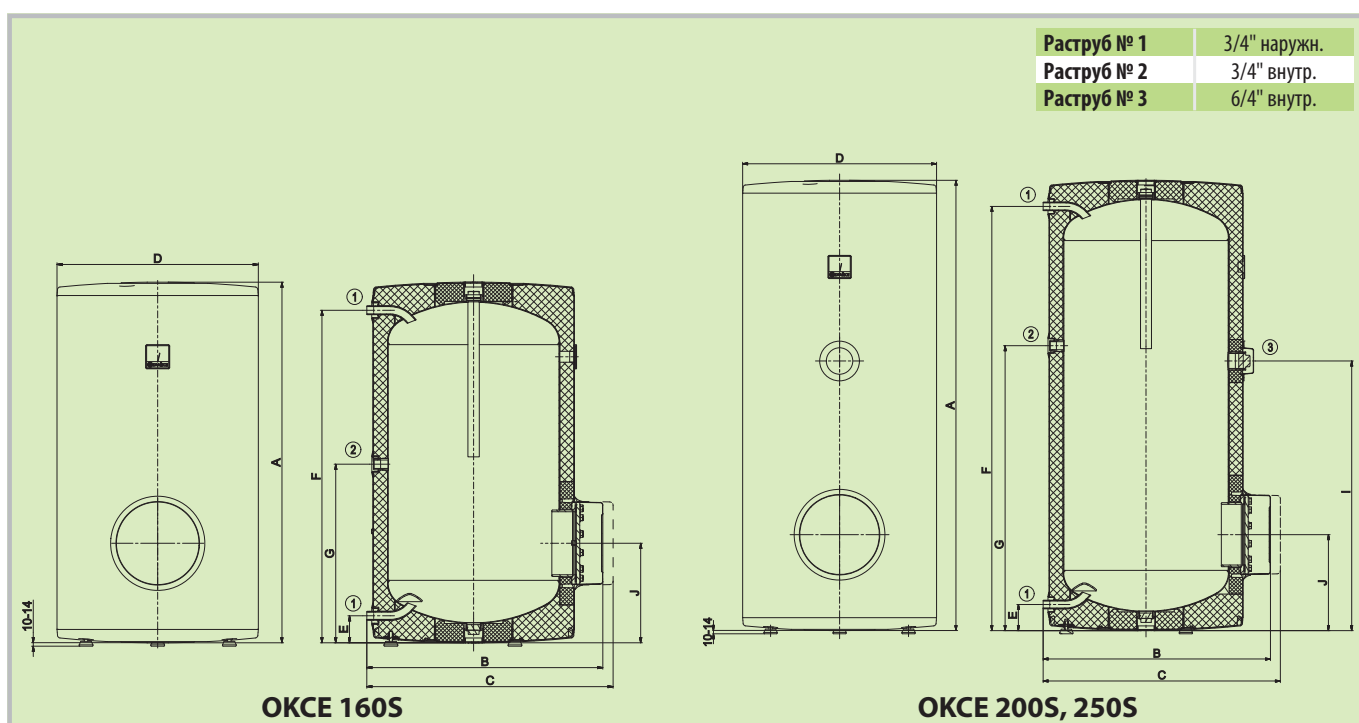


OKCE 160S

OKCE 200S, 250S

Тип резервуара		OKCE 160S	OKCE 200S	OKCE 250S
Номер заказа		110611501	110711501	110911501
Объём	[л]	160	220	259
Макс. масса водонагревателя без воды	[кг]	52	72	76
Изоляция	[мм]		42	
Теплопроводность изоляции	[Вт·м ⁻¹ ·К ⁻¹]		0,022	
Потребл. мощность нагревательного элем.	[Вт]		согласно типу доп. оборудования	
Время нагрева от 10 °С до 60 °С от электричества	[ч]		согласно типу доп. оборудования	
Электрическое питание			согласно типу доп. оборудования	
Рекомендуемый предохранитель	[А]		согласно типу доп. оборудования	
Класс защиты			согласно типу доп. оборудования	
Макс. температура/давление в резервуаре	[°С]/[бар]		90/6	
Класс энергетической эффективности			С	
Годовой расход электроэнергии	[кВтч·год ⁻¹]	2612	4301	4215

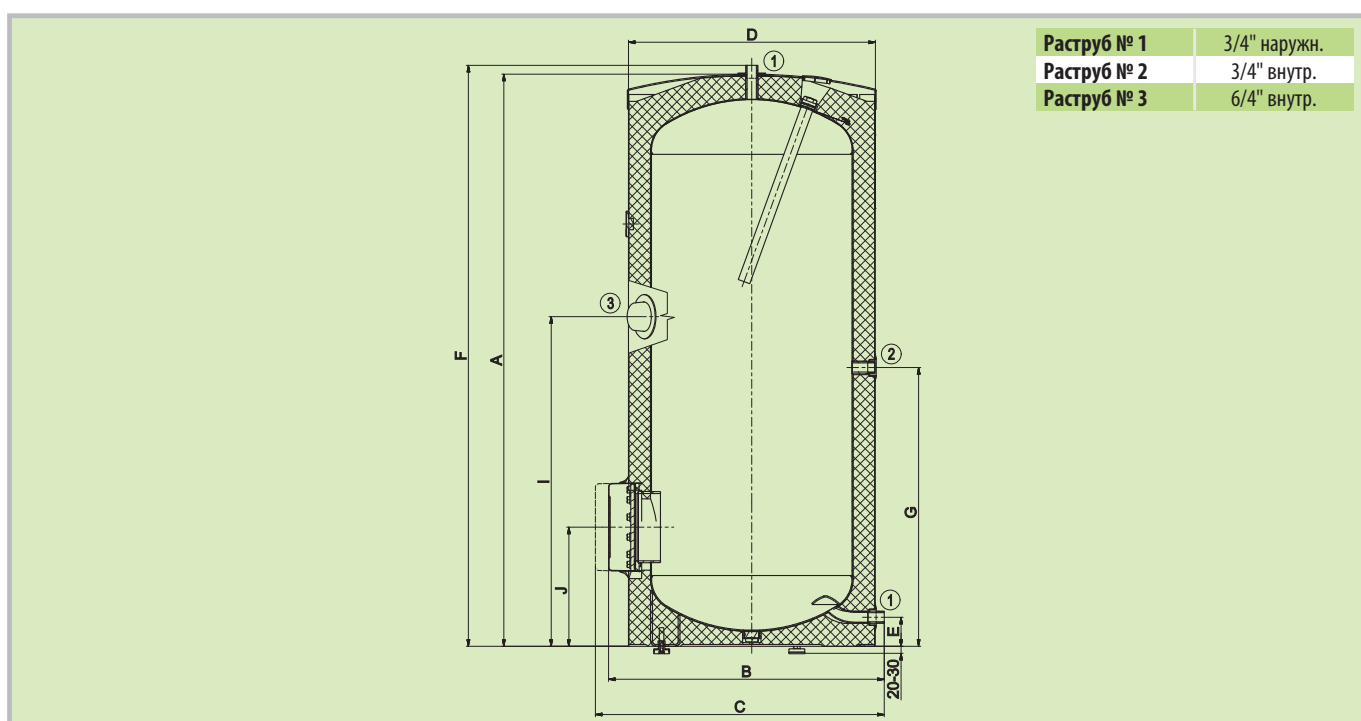
Размеры [мм]	A	B	C	D	E	F	G	I	J
OKCE 160 S	1047	660	720	584	80	966	519	–	289
OKCE 200 S	1357	660	720	584	80	1280	859	813	289
OKCE 250 S	1537	660	720	584	80	1460	1059	813	289





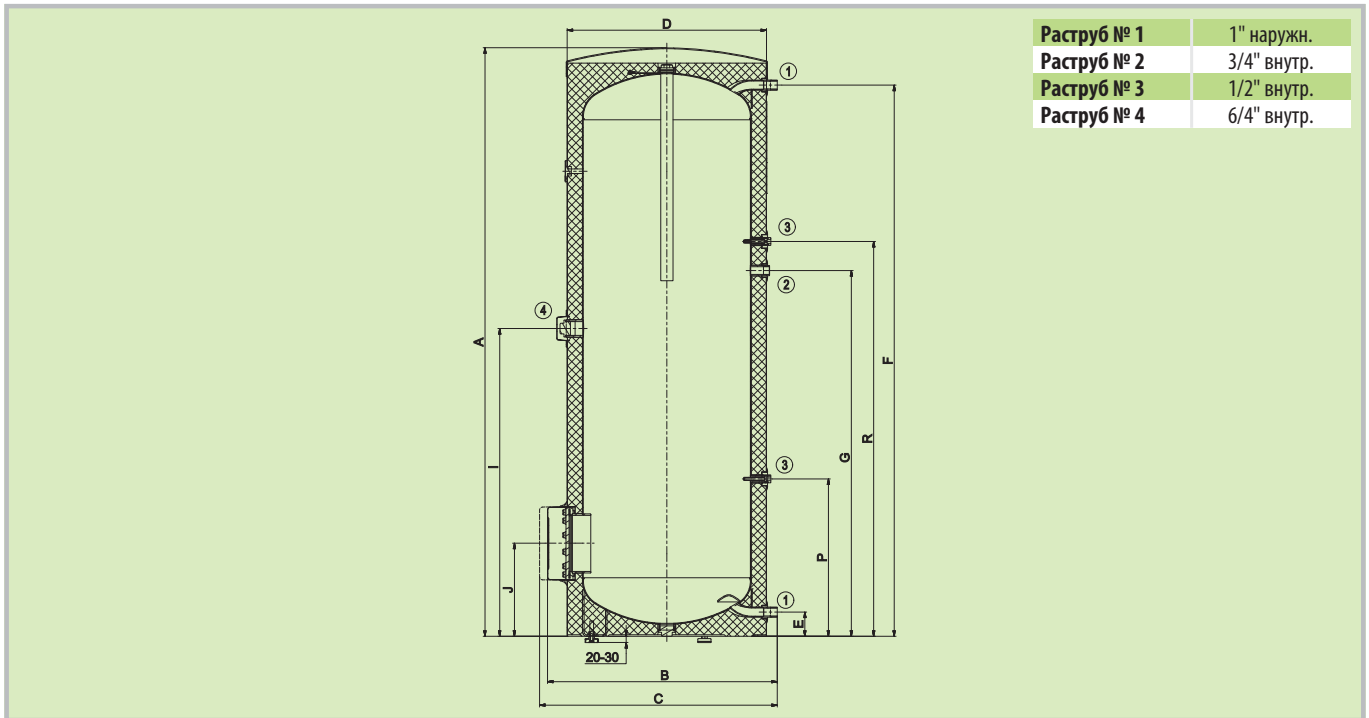
Тип резервуара		OKCE 300S	OKCE 400S	OKCE 500S	OKCE 750S	OKCE 1000S
Номер заказа		121011501	121411110	121311110	105513032	105513033
Объём	[л]	314	395	455	750	1000
Макс. масса водонагревателя без воды	[кг]	80	97	106	158	206
Изоляция	[мм]	60	50	50	80 (Symbio LB PP)	80 (Symbio LB PP)
Теплопроводность изоляции	[Вт·м ⁻¹ ·К ⁻¹]	0,022	0,021		0,043	
Потребл. мощность нагревательного элем.	[Вт]	согласно типу доп. оборудования				
Время нагрева от 10 °С до 60 °С от электричества	[ч]	согласно типу доп. оборудования				
Электрическое питание		согласно типу доп. оборудования				
Рекомендуемый предохранитель	[А]	согласно типу доп. оборудования				
Класс защиты		согласно типу доп. оборудования				
Макс. температура/давление в резервуаре	[°С]/[бар]	90/10				
Класс энергетической эффективности		C				
Годовой расход электроэнергии	[кВтч·год ⁻¹]	4361	5520	5525	5095	5036

Размеры [мм]	A	B	C	D	E	F	G	I	J
OKCE 300 S	1558	750	810	670	77	1579	760	895	325

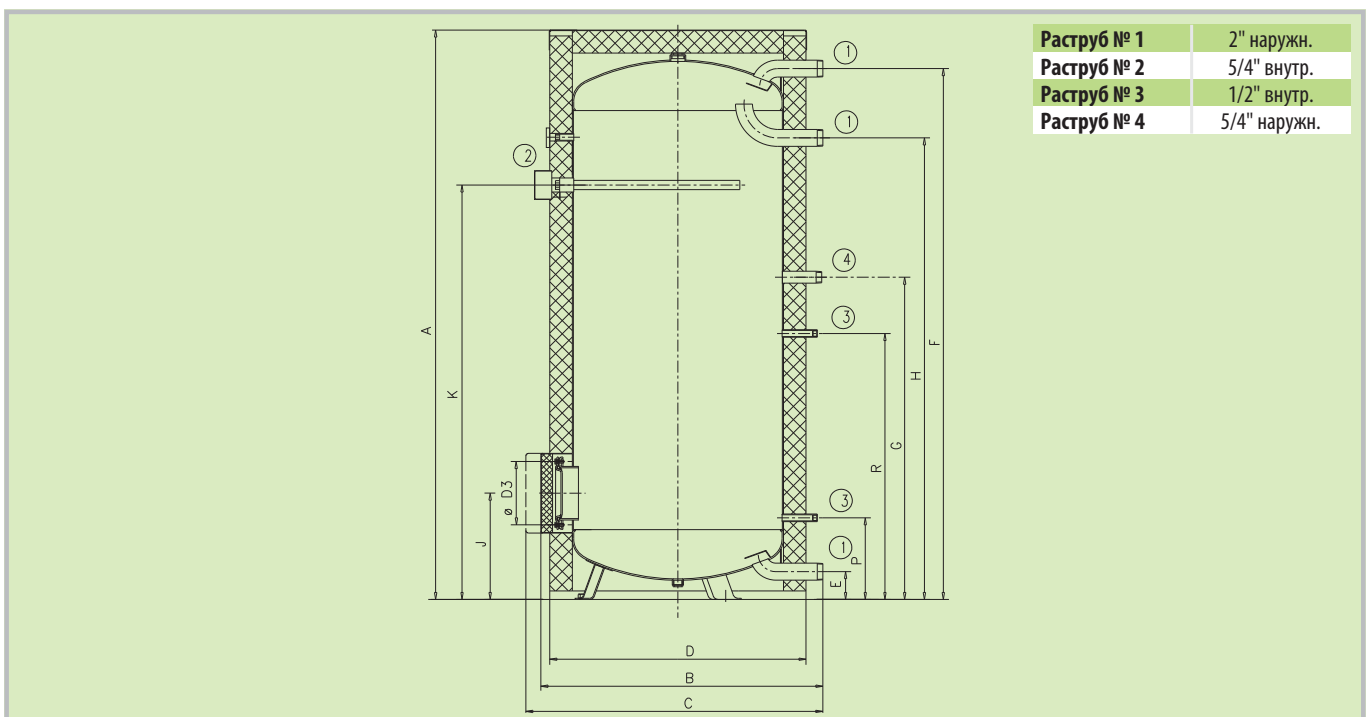




Размеры [мм]	A	B	C	D	E	F	G	I	J	P	R
OKCE 400 S	1920	750	810	650	79	1799	1194	1005	304	514	1289
OKCE 500 S	1924	800	860	700	55	1790	1264	1040	287	380	1409



Размеры [мм]	A	B	C	D	D3	E	F	G	H	J	K	P	R
OKCE 750 S	2030	1030	max. 1140	950	225	100	1893	1147	1642	382	1477	292	947
OKCE 1000 S	2050	1130	max. 1240	1050	225	100	1910	1155	1650	390	1515	300	955

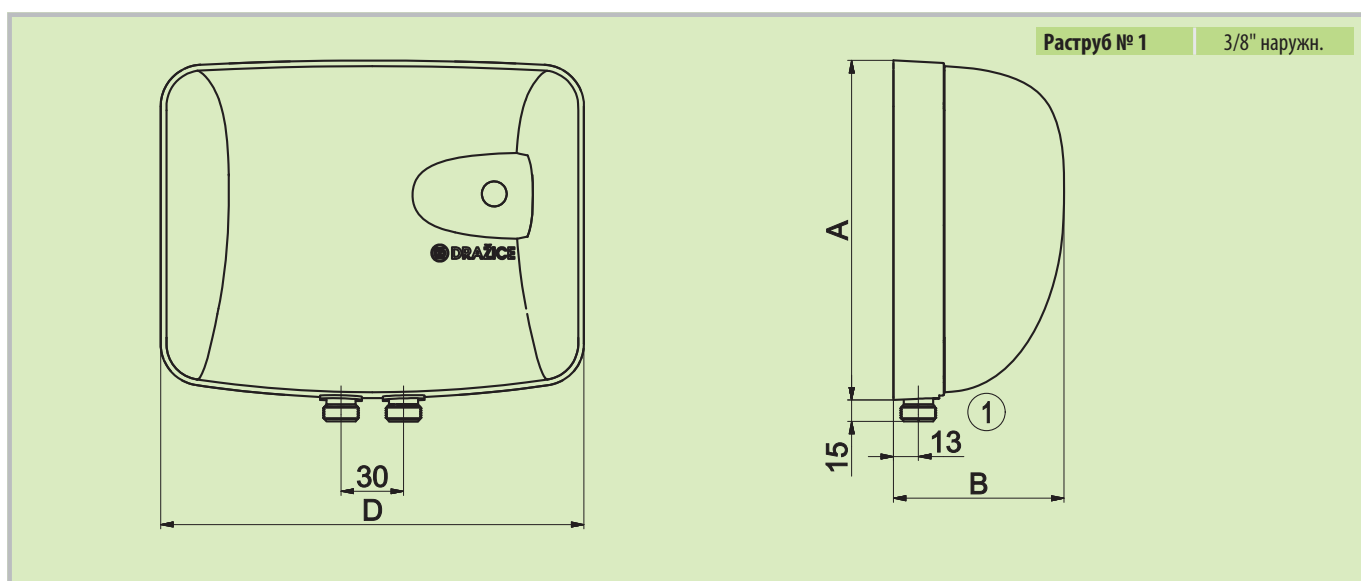




- С нагревательными элементами мощностью 3,5 кВт и 5 кВт;
- Необходимо применить безнапорный смеситель;
- Только для одного места отбора воды.



Тип резервуара		PTO 0733	PTO 1733	
Номер заказа		105213200	105213201	
Масса	[кг]	1,6	1,6	
Потребл. мощность нагревательного элем.	[Вт]	3,5	5	
Время нагрева от 10 °С до 60 °С от электричества	[ч]	проточное		
Электрическое питание		1 РЕ-N 230В/50Гц		
Рекомендуемый предохранитель	[А]	20	25	
Класс защиты		IP25		
Класс энергетической эффективности		А		
Годовой расход электроэнергии	[кВтч·год ⁻¹]	478	475	
Размеры [мм]		A	B	D
PTO 0733		161	80	204
PTO 1733		161	80	204

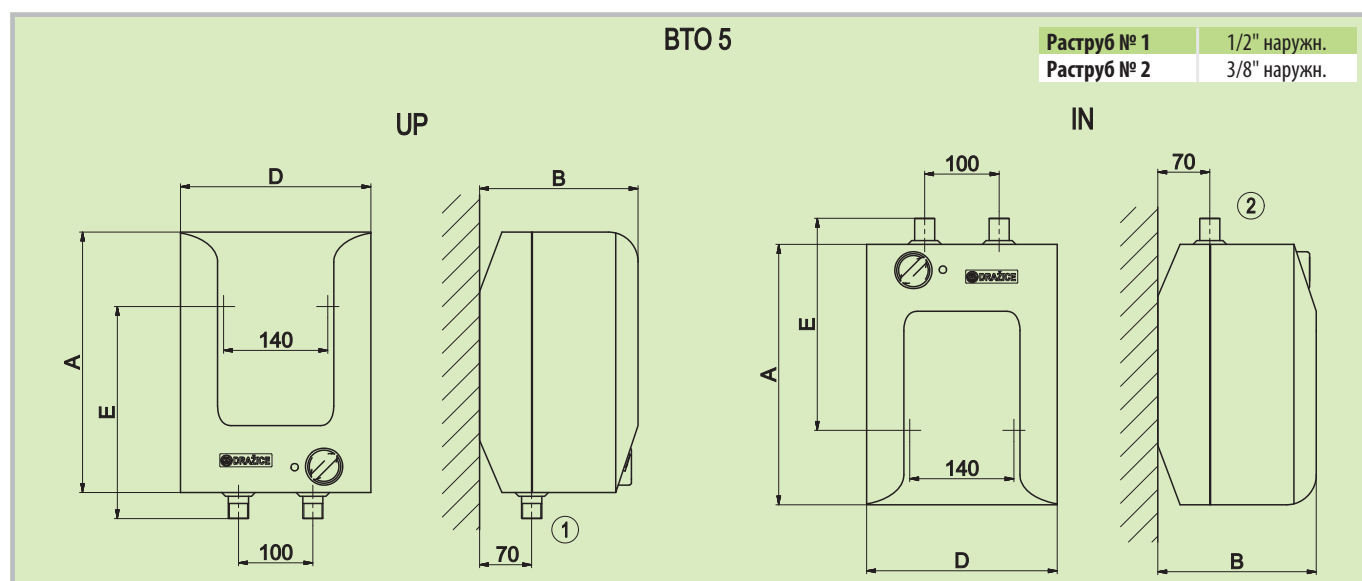




- Выпускаются в объёмах 5 и 10 л;
- Безнапорная пластиковая емкость;
- Необходимо использовать безнапорный водопроводный смеситель;
- Возможность установки под (IN) или над (UP) местом отбора;
- Только для одного места отбора воды.



Тип резервуара		ВТО 5 UP	ВТО 5 IN	ВТО 10 UP	ВТО 10 IN
Номер заказа		105313200	105313201	105313204	105313205
Объём	[л]	5,5	5,7	9,8	9,9
Масса	[кг]		3,5		4
Изоляция	[мм]		31		35
Теплопроводность изоляции	[Вт·м ⁻¹ ·К ⁻¹]			0,045	
Потребл. мощность нагревательного элем.	[Вт]			2000	
Время нагрева от 10 °С до 60 °С от электричества	[мин]		10		20
Электрическое питание				1 PE-N 230В/50Гц	
Рекомендуемый предохранитель	[А]			16	
Класс защиты				IP24	
Класс энергетической эффективности				A	
Годовой расход электроэнергии	[кВтч·год ⁻¹]	525	527	523	525
Размеры [мм]		A	B	D	E
ВТО 5 UP		355	213	256	264
ВТО 5 IN		355	213	256	138
ВТО 10 UP		475	265	350	398
ВТО 10 IN		475	265	350	122



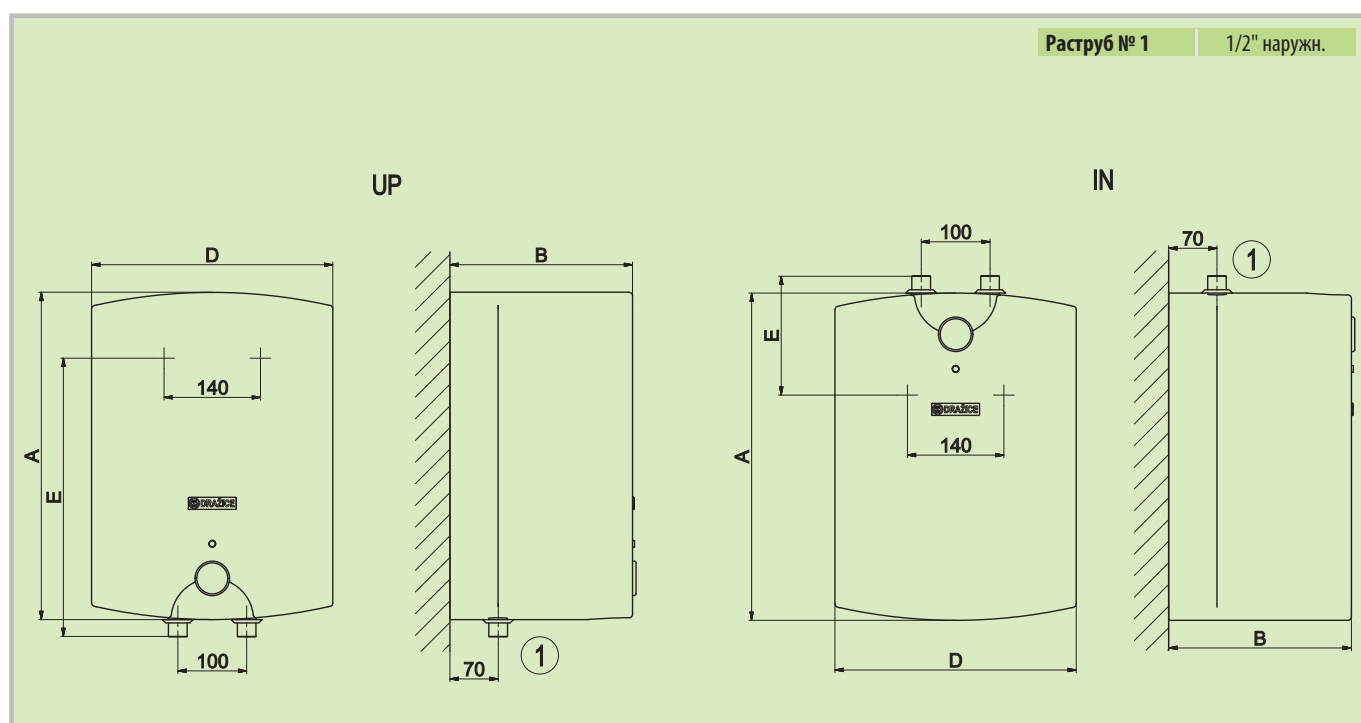


- Выпускаются в объёмах 5, 10 и 15 л;
- Напорная эмалированная емкость;
- Нагревательный элемент с потребляемой мощностью 2 кВт;
- Возможность установки под (IN) или над (UP) местом отбора;
- Для одного или нескольких мест отбора воды.



Тип резервуара		TO 5 UP	TO 5 IN	TO 10 UP	TO 10 IN	TO 15 UP	TO 15 IN
Номер заказа		105313202	105313203	105313206	105313207	105313208	105313209
Объём	[л]	6,2	6,6	9,8	9,9	14,8	14,9
Масса	[кг]		6,8		8		11
Изоляция	[мм]		28		30		30
Теплопроводность изоляции	[Вт·м ⁻¹ ·К ⁻¹]				0,025		
Потребл. мощность нагревательного элем.	[Вт]				2000		
Время нагрева от 10 °С до 60 °С от электричества	[мин]		11		20		29
Электрическое питание					1 PE-N 230В/50Гц		
Рекомендуемый предохранитель	[А]				16		
Класс защиты					IP24		
Макс. температура/давление в резервуаре	[°С]/[бар]				90/6		
Класс энергетической эффективности					A		
Годовой расход электроэнергии	[кВтч·год ⁻¹]	514	525	508	524	510	523

Размеры [мм]	A	B	D	E
TO 5 UP	375	265	260	280
TO 5 IN	375	265	260	122
TO 10 UP	475	265	350	398
TO 10 IN	475	265	350	122
TO 15 UP	475	310	350	398
TO 15 IN	475	310	350	122



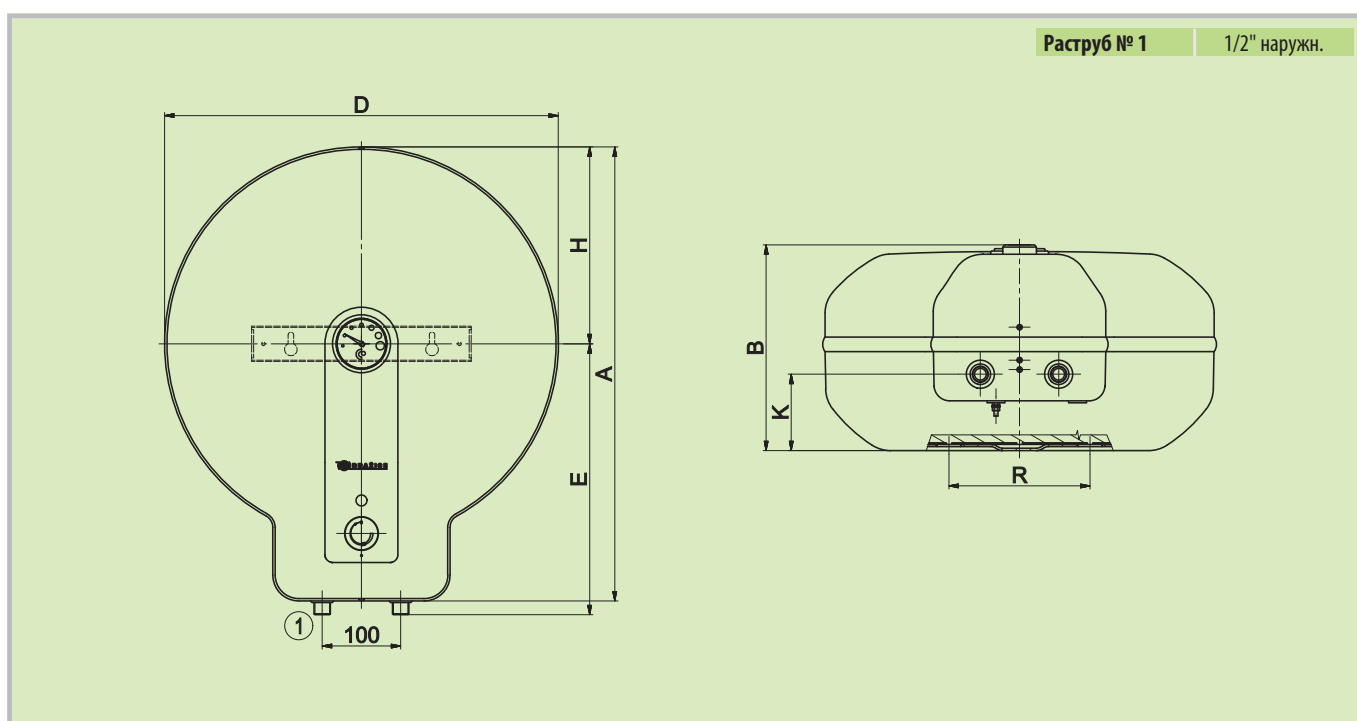


- Выпускается в объёме 20 л;
- Напорная эмалированная емкость;
- Встроенный электрический ТЭН 2,2 кВт 1 × 230 В;
- Резервуар достаточно производительный и для душа или нескольких умывальников.



Тип резервуара		TO 20
Номер заказа		120210501
Объём	[л]	20
Макс. масса водонагревателя без воды	[кг]	12
Изоляция	[мм]	20
Теплопроводность изоляции	[Вт·м ⁻¹ ·К ⁻¹]	0,022
Потребл. мощность нагревательного элем.	[Вт]	2200
Время нагрева от 10 °С до 60 °С от электричества	[ч]	0,5
Электрическое питание		1 PE-N 230В/50Гц
Рекомендуемый предохранитель	[А]	16
Класс защиты		IP44
Макс. температура/давление в резервуаре	[°С]/[бар]	90/6
Класс энергетической эффективности		A
Годовой расход электроэнергии	[кВтч·год ⁻¹]	485

Размеры [мм]	A	B	D	E	H	K	R
TO 20	579	263	502	346	251	98	180



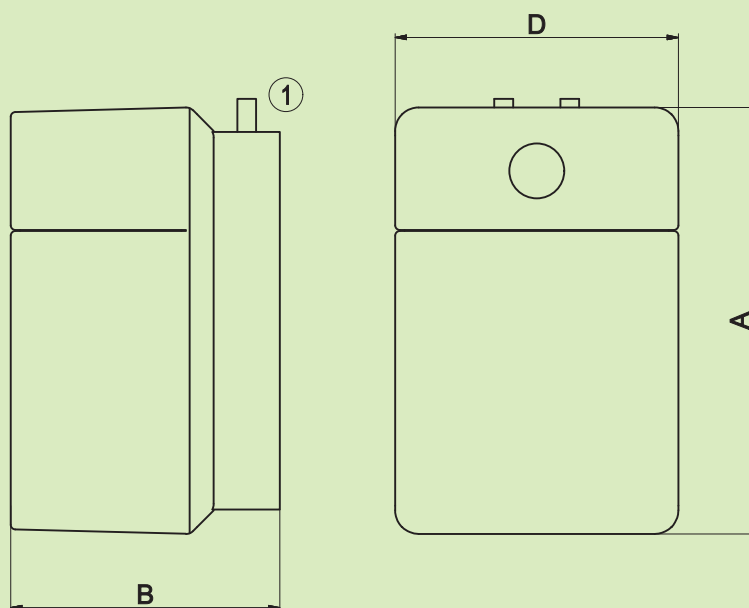


- Выпускаются в объёмах 10 и 15 л;
- Медная напорная емкость;
- Встроенный электрический ТЭН 2,2 кВт 1 × 230 В;
- Возможность установки под (IN) или над (UP) местом отбора.



Тип резервуара		CLOSE 10 UP	CLOSE 10 IN	CLOSE 15 UP	CLOSE 15 IN
Номер заказа		105413201	105413200	105413202	105413203
Объём	[л]	10,8		15,8	
Масса	[кг]	6,5		7,5	
Потребл. мощность нагревательного элем.	[Вт]		2200		
Время нагрева от 10 °С до 60 °С от электричества	[мин]	20		25	
Электрическое питание		1 PE-N 230В/50Гц			
Рекомендуемый предохранитель	[А]	16			
Класс защиты		IP44			
Макс. температура/давление в резервуаре	[°С]/[бар]	80/8			
Класс энергетической эффективности		A			
Годовой расход электроэнергии	[кВтч·год ⁻¹]	512	515	539	529
Размеры [мм]		A	B	D	
CLOSE 10		452	285	300	
CLOSE 15		452	285	300	

Раструб № 1 | 3/8" наружн.





- Выпускаются в объёмах 80–200 л;
- Навесное исполнение;
- Встроенный электрический ТЭН 2,2 кВт 1 × 230 В;
- 1 настенное крепление у объёмов 80–125 л,
2 настенных крепления у объёмов 160 и 200 л.



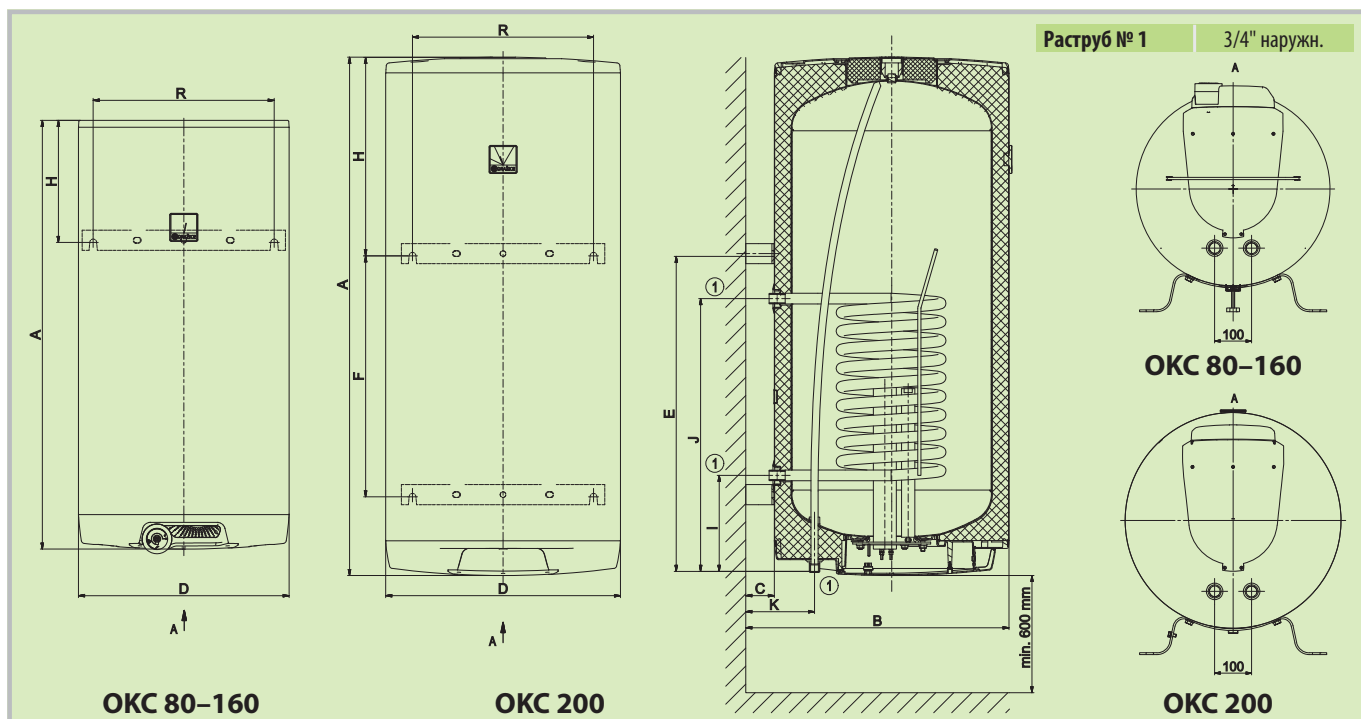
OKC 80-125

OKC 160

OKC 200

Тип резервуара		OKC 80	OKC 100	OKC 125	OKC 160	OKC 200
Номер заказа		1101208101	1108208101	1103208101	1106208101	110720801
Объём	[л]	75	95	120	147	195
Макс. масса водонагревателя без воды	[кг]	40	50	55	62	79
Изоляция	[мм]			42		
Теплопроводность изоляции	[Вт·м ⁻¹ ·К ⁻¹]			0,022		
Потребл. мощность нагревательного элем.	[Вт]			2200		
Время нагрева от 10 °С до 60 °С от электричества *	[ч]	2,0	2,5	3,2	3,9	5,2
Электрическое питание				1/1N/PE ~ 230В/50Гц		
Рекомендуемый предохранитель	[А]			16		
Класс защиты				IP44		
Макс. температура/давление в резервуаре	[°С]/[бар]			90/6		
Площадь нагревательной поверхности теплообменника *	[м ²]	0,41	0,68	0,68	0,68	0,68
Объём теплообменника *	[л]	1,8	2,9	2,9	2,9	2,9
Макс. температура/давление в теплообменнике	[°С]/[бар]			110/10		
Мощность теплообм. при расходе 310 л / 80 °С. воды *	[кВт]	6	9	9	9	9
Время нагрева теплообм. от 10 °С до 60 °С *	[мин]	50	48	55	67	86
Класс энергетической эффективности				C		
Годовой расход электроэнергии	[кВтч·год ⁻¹]	1342	1362	1409	2622	4403

Размеры [мм]	A	B	C	D	E	F	H	I	J	K	R
OKC 80	757	612	70	524	605	460	142	211	501	172	450
OKC 100	902	612	70	524	755	610	137	211	651	172	450
OKC 125	1067	612	70	524	755	720	302	211	651	172	450
OKC 160	1255	612	70	524	995	600	250	211	651	172	450
OKC 200	1290	655	70	584	790	600	490	239	679	172	450





- Выпускаются в объемах 125–200 л;
- Навесное горизонтальное исполнение;
- Встроенный электрический ТЭН 2,2 кВт 1 × 230 В;
- Подходит для твердотопливных котлов;
- Выпускаются в правом и левом исполнении.

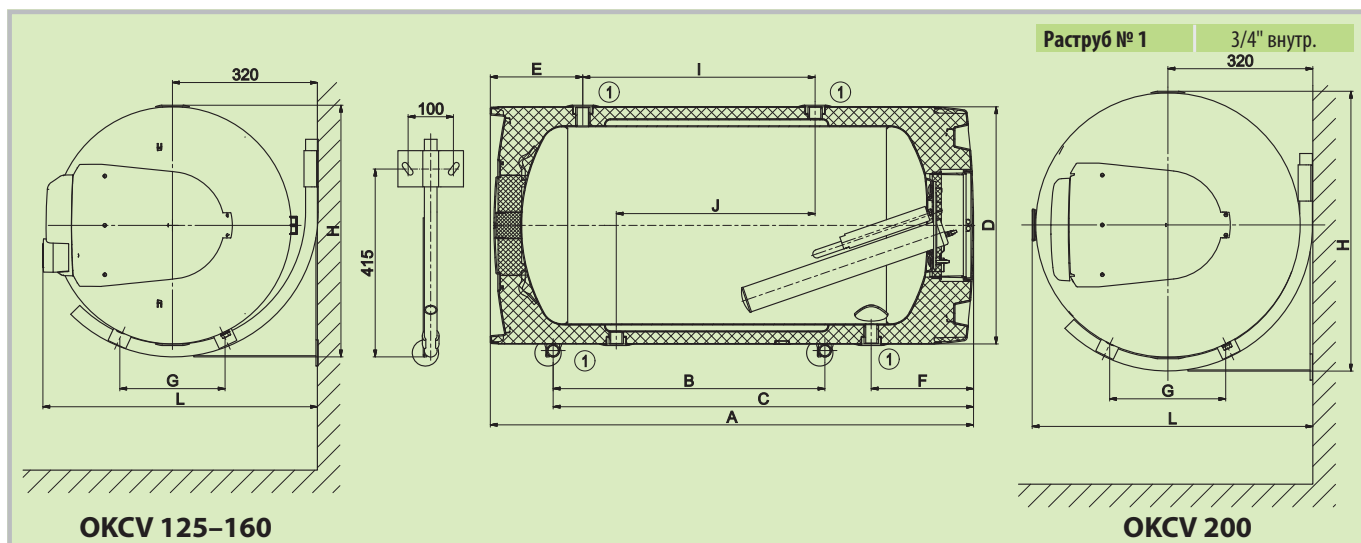


OKCV 125–160

OKCV 200

Тип резервуара		OKCV 125	OKCV 160	OKCV 200
Номер заказа		1103408111 (правое) 1103408112 (левое)	1106408111 (правое) 1106408112 (левое)	110740811 (правое) 110740812 (левое)
Объем	[л]	125	152	200
Макс. масса водонагревателя без воды	[кг]	63	69	85
Изоляция	[мм]		42	
Теплопроводность изоляции	[Вт·м ⁻¹ ·К ⁻¹]		0,022	
Потребл. мощность нагревательного элем.	[Вт]		2200	
Время нагрева от 10 °С до 60 °С от электричества *	[ч]	3,3	4,0	5,3
Электрическое питание			1/Н/РЕ ~ 230В/50Гц	
Рекомендуемый предохранитель	[А]		16	
Класс защиты			IP42	
Макс. температура/давление в резервуаре	[°С]/[бар]		90/6	
Площадь нагревательной поверхности теплообменника *	[м ²]	0,7	0,7	0,75
Объем теплообменника *	[л]	11	11	12
Макс. температура/давление в теплообменнике	[°С]/[бар]		110/4	
Мощность теплообм. при расходе 310 л / 80 °С. воды *	[кВт]	10	10	11
Время нагрева теплообм. от 10 °С до 60 °С *	[мин]	43	53	72
Класс энергетической эффективности			C	
Годовой расход электроэнергии	[кВтч·год ⁻¹]	2614	2691	4324

Размеры [мм]	A	B	C	D	E	F	G	H	I	J	L
OKCV 125	1067	600	928	524	204	226	230	556	513	439	559
OKCV 160	1255	750	1060	524	254	226	230	556	649	439	559
OKCV 200	1290	600	936	584	258	246	250	618	670	439	610





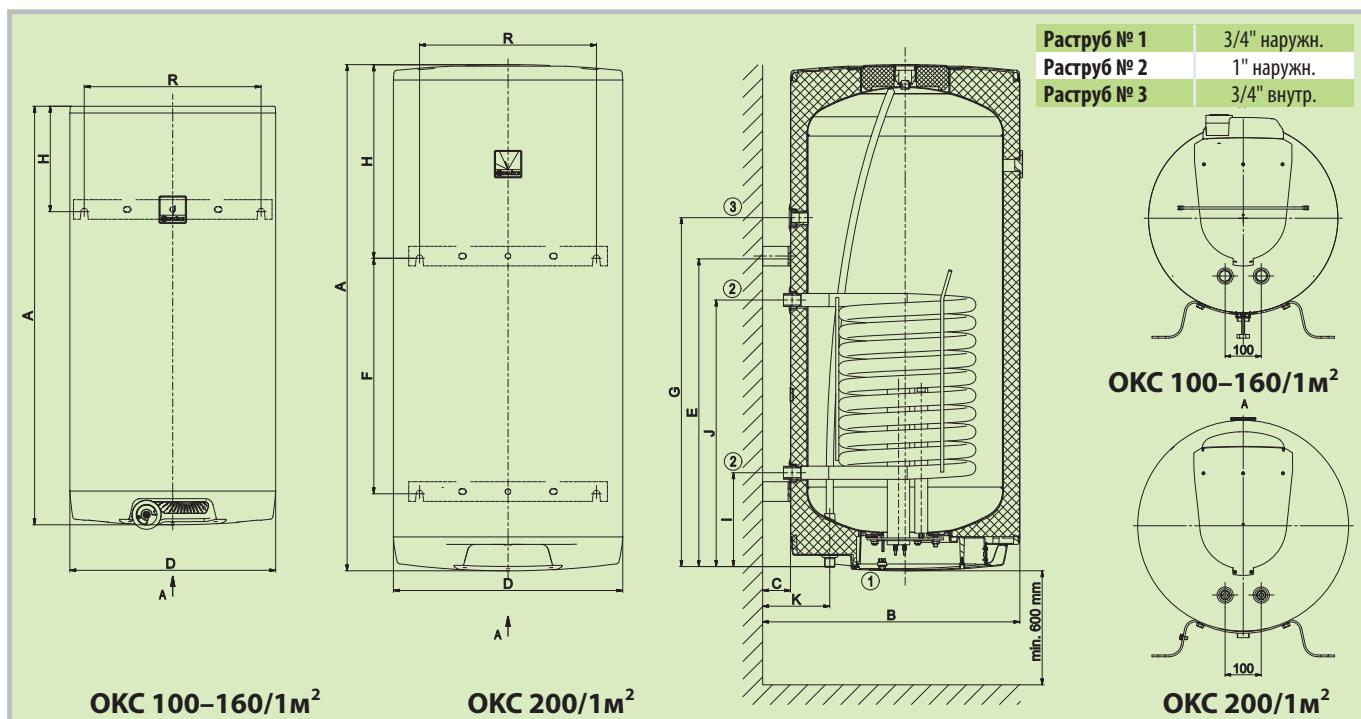
- Выпускаются в объёмах 100–200 л;
- Навесное исполнение;
- Встроенный электрический ТЭН 2,2 кВт 1 × 230 В;
- В исполнении с теплообменником 1 м² резервуар подходит для котлов на различном топливе и для конденсационных котлов;
- 1 настенное крепление у объёмов 80–125 л, 2 настенных крепления у объёмов 160 и 200 л;
- Снабжены раструбом для циркуляции.



ОКС 100–125/1м² ОКС 160/1м² ОКС 200/1м²

Тип резервуара		ОКС 100/1м ²	ОКС 125/1м ²	ОКС 160/1м ²	ОКС 200/1м ²
Номер заказа		1108209101	1103209101	1106209101	1107209101
Объём	[л]	95	120	147	195
Макс. масса водонагревателя без воды	[кг]	57	64	71	85
Изоляция	[мм]			42	
Теплопроводность изоляции	[Вт·м ⁻¹ ·К ⁻¹]			0,022	
Потребл. мощность нагревательного элем.	[Вт]			2200	
Время нагрева от 10 °С до 60 °С от электричества *	[ч]	2,5	3,2	3,9	5,2
Электрическое питание				1/Н/РЕ ~ 230В/50Гц	
Рекомендуемый предохранитель	[А]			16	
Класс защиты				IP44	
Макс. температура/давление в резервуаре	[°С]/[бар]			90/6	
Площадь нагревательной поверхности теплообменника *	[м ²]			1,08	
Объём теплообменника *	[л]			7,1	
Макс. температура/давление в теплообменнике	[°С]/[бар]			110/10	
Мощность теплообм. при расходе 720 л / 80 °С. воды *	[кВт]			24	
Время нагрева теплообм. от 10 °С до 60 °С *	[мин]	14	17	21	28
Класс энергетической эффективности		B		C	
Показатель теплопотерь	[Вт]	47	57	67	72

Размеры [мм]	A	B	C	D	E	F	G	H	I	J	K	R
ОКС 100/1 м ²	902	612	70	524	622	478	550	270	263	703	172	450
ОКС 125/1 м ²	1067	612	70	524	789	645	550	268	263	703	172	450
ОКС 160/1 м ²	1255	612	70	524	991	815	830	254	263	703	172	450
ОКС 200/1 м ²	1290	655	70	584	784	600	889	496	239	679	172	450





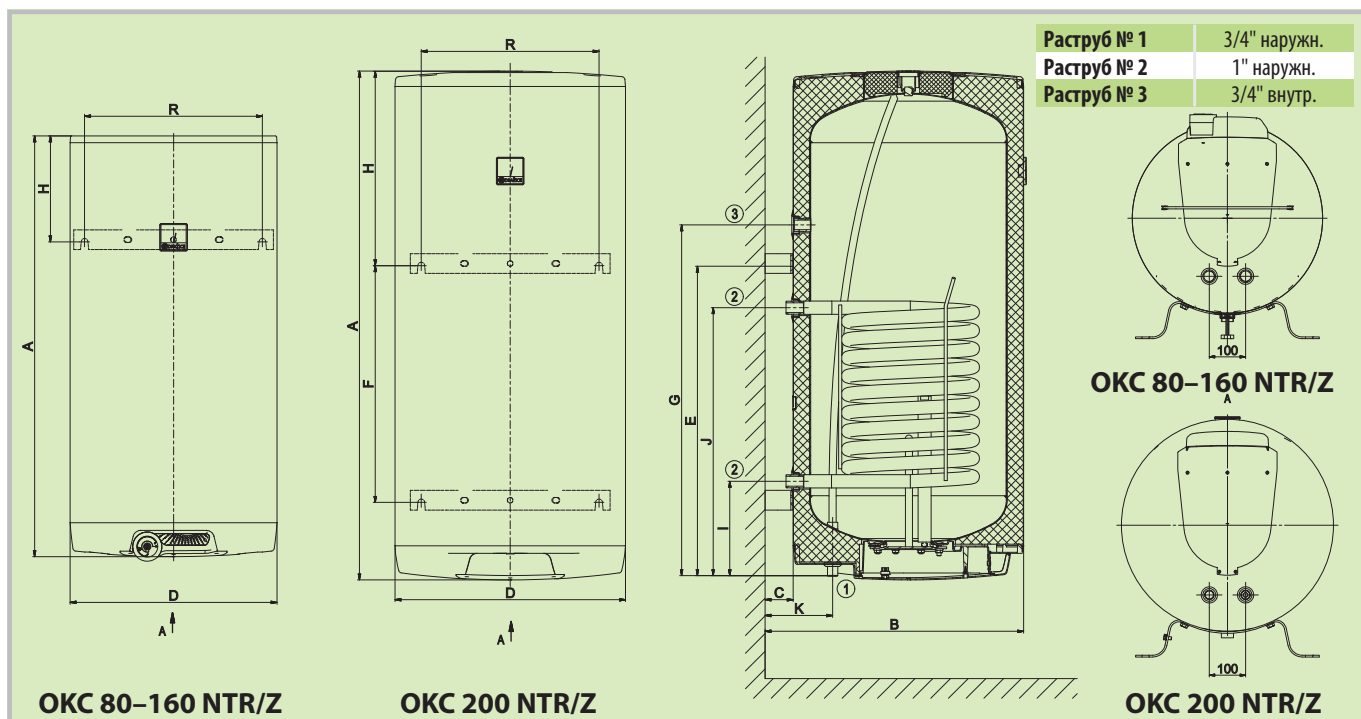
- Выпускаются в объёмах 80–200 л;
- Навесное исполнение;
- В исполнении с теплообменником 0,41 м² для объёма 80 л, остальные с теплообменником 1 м²;
- Подходит для котлов на различном топливе и для конденсационных котлов;
- 1 настенное крепление у объёмов 80–125 л, 2 настенных крепления у объёмов 160 и 200 л.



OKC 80–125 NTR/Z OKC 160 NTR/Z OKC 200 NTR/Z

Тип резервуара		OKC 80 NTR/Z	OKC 100 NTR/Z	OKC 125 NTR/Z	OKC 160 NTR/Z	OKC 200 NTR/Z
Номер заказа		1101508101	1108508101	1103508101	1106508101	110750801
Объём	[л]	76	95	120	148	196
Макс. масса водонагревателя без воды	[кг]	38	56	61	70	84
Изоляция	[мм]	42				
Теплопроводность изоляции	[Вт·м ⁻¹ ·К ⁻¹]	0,022				
Электрическое питание		1/N/PE ~ 230В/50Гц				
Класс защиты		IP44				
Макс. температура/давление в резервуаре	[°C]/[бар]	90/6				
Площадь нагревательной поверхности теплообменника *	[м ²]	0,41	1,08	1,08	1,08	1,08
Объём теплообменника *	[л]	1,8	7,1	7,1	7,1	7,1
Макс. температура/давление в теплообменнике	[°C]/[бар]	110/10				
Мощность теплообм. при расходе 720 л / 80 °С. воды *	[кВт]	9	24	24	24	24
Время нагрева теплообм. от 10 °С до 60 °С *	[мин]	29	14	17	22	28
Класс энергетической эффективности		B			C	
Показатель теплопотерь	[Вт]	40	47	57	67	72

Размеры [мм]	A	B	C	D	E	F	G	H	I	J	K	R
OKC 80 NTR/Z	757	612	70	524	605	460	—	142	211	501	172	450
OKC 100 NTR/Z	902	612	70	524	622	478	550	270	263	703	172	450
OKC 125 NTR/Z	1067	612	70	524	789	645	550	268	263	703	172	450
OKC 160 NTR/Z	1255	612	70	524	991	815	830	254	263	703	172	450
OKC 200 NTR/Z	1290	655	70	584	784	600	889	496	239	679	172	450



OKCE NTR/2,2 кВт

БОЙЛЕРЫ КОСВЕННОГО НАГРЕВА
Стационарные

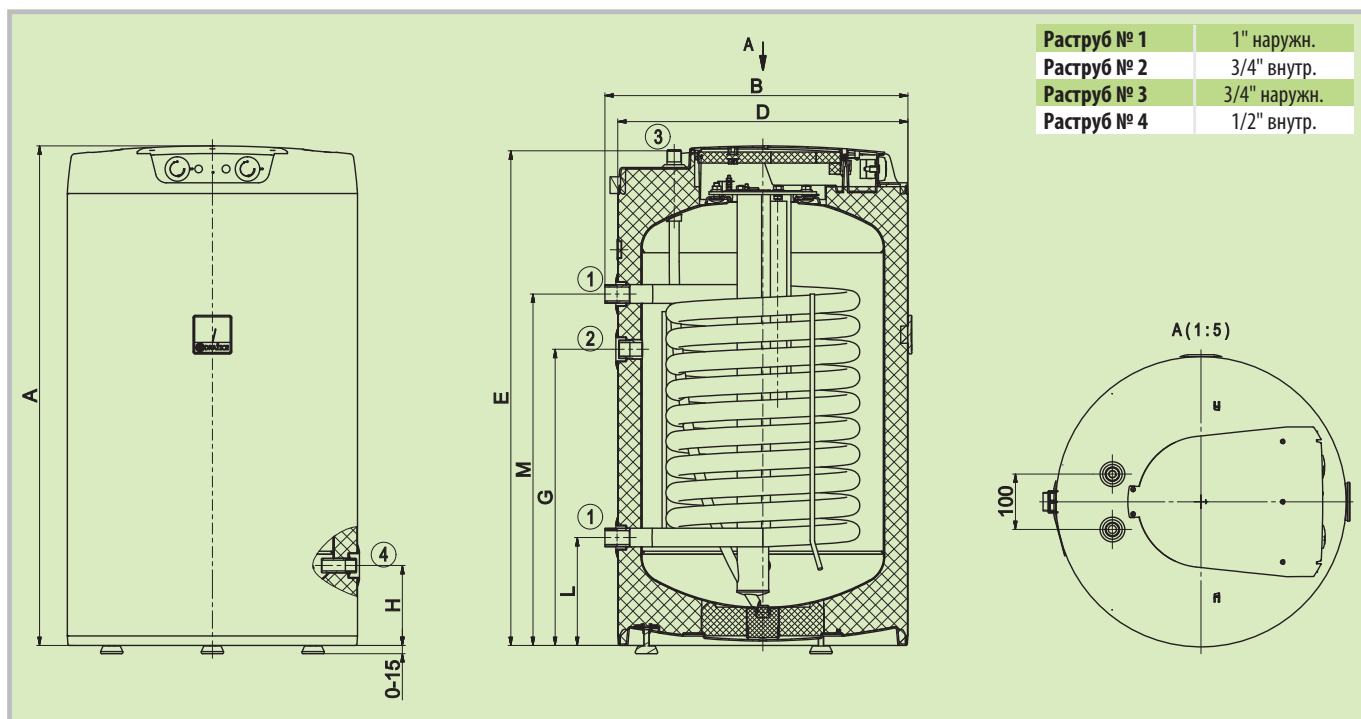


- Выпускаются в объёмах 100–125 л;
- Снабжены раструбом для циркуляции;
- Встроенный электрический ТЭН 2,2 кВт 1 × 230 В;
- Прилагается спускной клапан.



Тип резервуара		OKCE 100 NTR/2,2 кВт	OKCE 125 NTR/2,2 кВт
Номер заказа		1108701101	1103701101
Объём	[л]	87	113
Макс. масса водонагревателя без воды	[кг]	58	70
Изоляция	[мм]	42	42
Теплопроводность изоляции	[Вт·м ⁻¹ ·К ⁻¹]	0,022	
Потребл. мощность нагревательного элем.	[Вт]	2200	
Время нагрева от 10 °С до 60 °С от электричества *	[ч]	2,3	3,0
Электрическое питание		1/IV/PE ~ 230В/50Гц	
Рекомендуемый предохранитель	[А]	16	
Класс защиты		IP42	
Макс. температура/давление в резервуаре	[°С]/[бар]	90/6	
Площадь нагревательной поверхности теплообменника *	[м ²]	1,08	1,45
Объём теплообменника*	[л]	7,1	9,5
Макс. температура/давление в теплообменнике	[°С]/[бар]	110/10	
Мощность теплообм. при расходе 720 л / 80 °С. воды *	[кВт]	24	32
Время нагрева теплообм. от 10 °С до 60 °С *	[мин]	13	12
Класс энергетической эффективности		B	C
Показатель теплопотерь	[Вт]	42	54

Размеры [мм]	A	B	D	E	G	H	L	M
OKCE 100 NTR/2,2 кВт	902	545	524	892	535	145	195	635
OKCE 125 NTR/2,2 кВт	1067	545	524	1057	635	145	195	765





- Выпускаются в объёмах 160–1000 л;
- Резервуар снабжен боковым фланцем, который используется в качестве смотрового отверстия;
- В боковой фланец можно установить нагревательный элемент ТРК;
- У объёмов 200–1000 л имеется возможность установки нагревательного элемента ТЖ 6/4".



OKC 160 NTR/BP

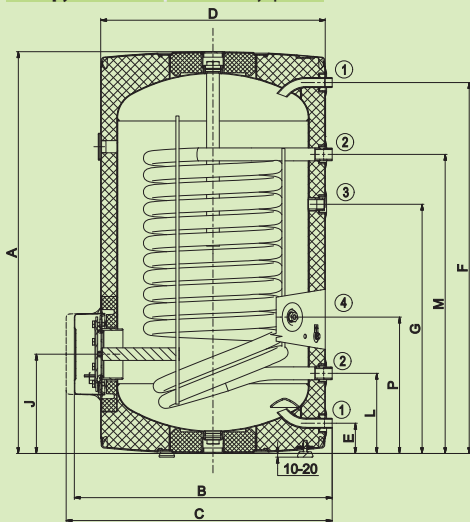


OKC 200 NTR/BP

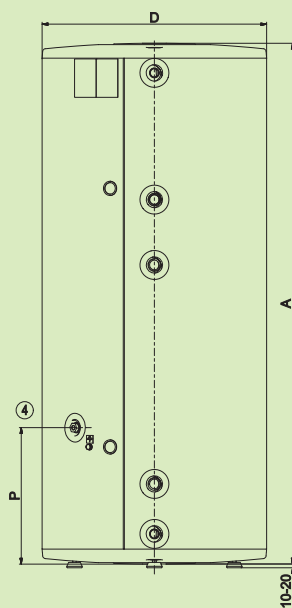
Тип резервуара		OKC 160 NTR/BP	OKC 200 NTR(R)/BP	OKC 250 NTR(R)/BP	OKC 300 NTR(R)/BP
Номер заказа		110670101	110770101 (110790101)	110970101 (110990101)	121070101 (121090101)
Объём	[л]	148	208 (200)	242 (234)	296 (285)
Макс. масса водонагревателя без воды	[кг]	76	92 (103)	94 (107)	108 (126)
Изоляция	[мм]	42	42	42	60
Теплопроводность изоляции	[Вт·м ⁻¹ ·К ⁻¹]		0,022		0,021
Макс. температура/давление в резервуаре	[°C]/[бар]		90/6		90/10
Площадь нагревательной поверхности теплообменника * (в./н.)	[м ²]	1,45	1,45 (1/1)	1,45 (1/1)	1,5 (1/1,5)
Объём теплообменника * (верхн./нижн.)	[л]	9,5	9,5 (7/7)	9,5 (7/9,5)	10,5 (7/10,5)
Макс. температура/давление в теплообменнике	[°C]/[бар]		110/10		
Мощность теплообм. при расходе 720 л / 80 °C. воды *	[кВт]	32	32 (24/24)	32 (24/32)	35 (24/35)
Время нагрева теплообм. от 10 °C до 60 °C *	[мин]	16	23 (14/14)	26 (14/17)	30 (16/24)
Класс энергетической эффективности			C		
Показатель теплопотерь	[Вт]	75	82	87	83

Размеры [мм]	A	B	C	D	E	F	G	I	J	L	M	P
OKC 160 NTR/BP	1047	660	705	584	80	966	649	–	259	209	779	355
OKC 200 NTR/BP	1357	660	705	584	80	1280	949	813	259	209	779	355
OKC 250 NTR/BP	1537	660	705	584	80	1460	1060	813	259	209	779	355

Раструб № 1	3/4" наружн.
Раструб № 2	1" наружн.
Раструб № 3	3/4" внутр.
Раструб № 4	1/2" внутр.
Раструб № 5	6/4" внутр.



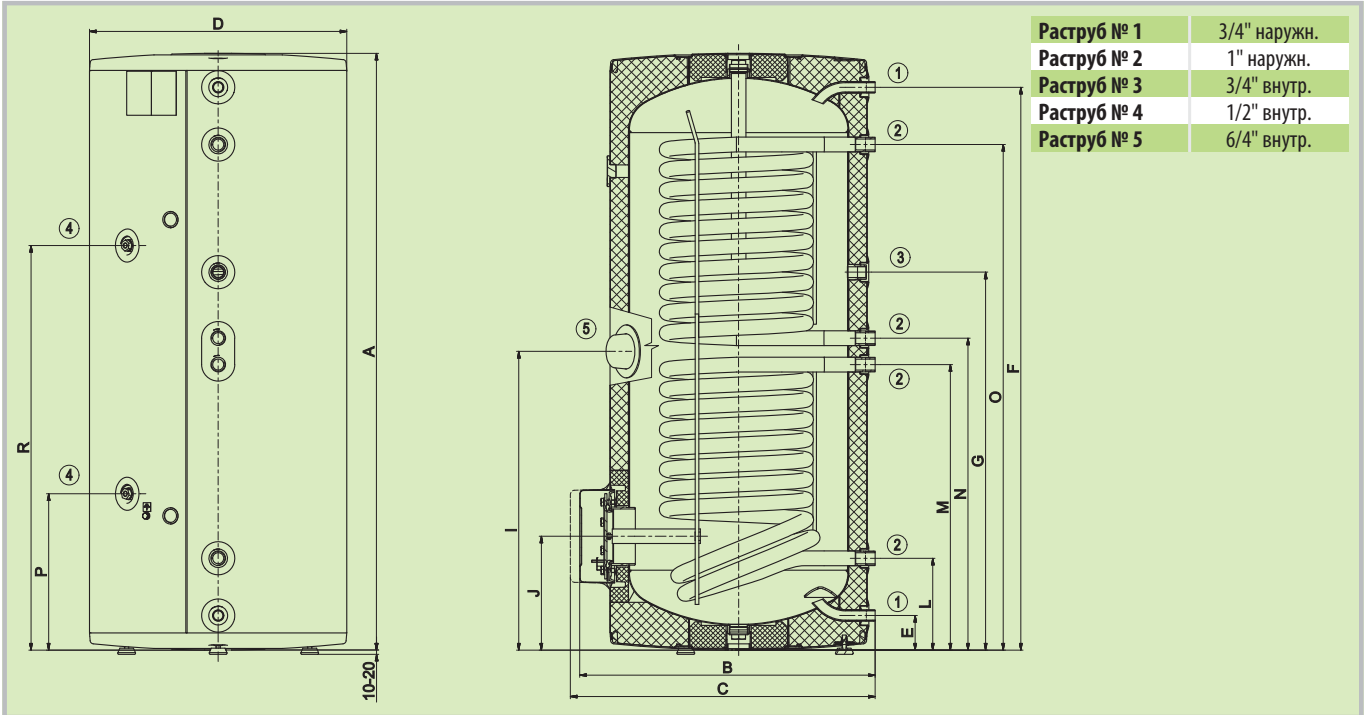
OKC 160 NTR/BP



OKC 200 NTR/BP



Размеры [мм]	A	B	C	D	E	F	G	I	J	L	M	N	O	P	R
OKC 200 NTRR/BP	1357	660	705	584	80	1280	859	680	259	209	649	709	1149	355	920
OKC 250 NTRR/BP	1537	660	705	584	80	1460	1060	680	259	209	649	889	1329	355	1100



Раструб № 1	3/4" наружн.
Раструб № 2	1" наружн.
Раструб № 3	3/4" внутр.
Раструб № 4	1/2" внутр.
Раструб № 5	6/4" внутр.



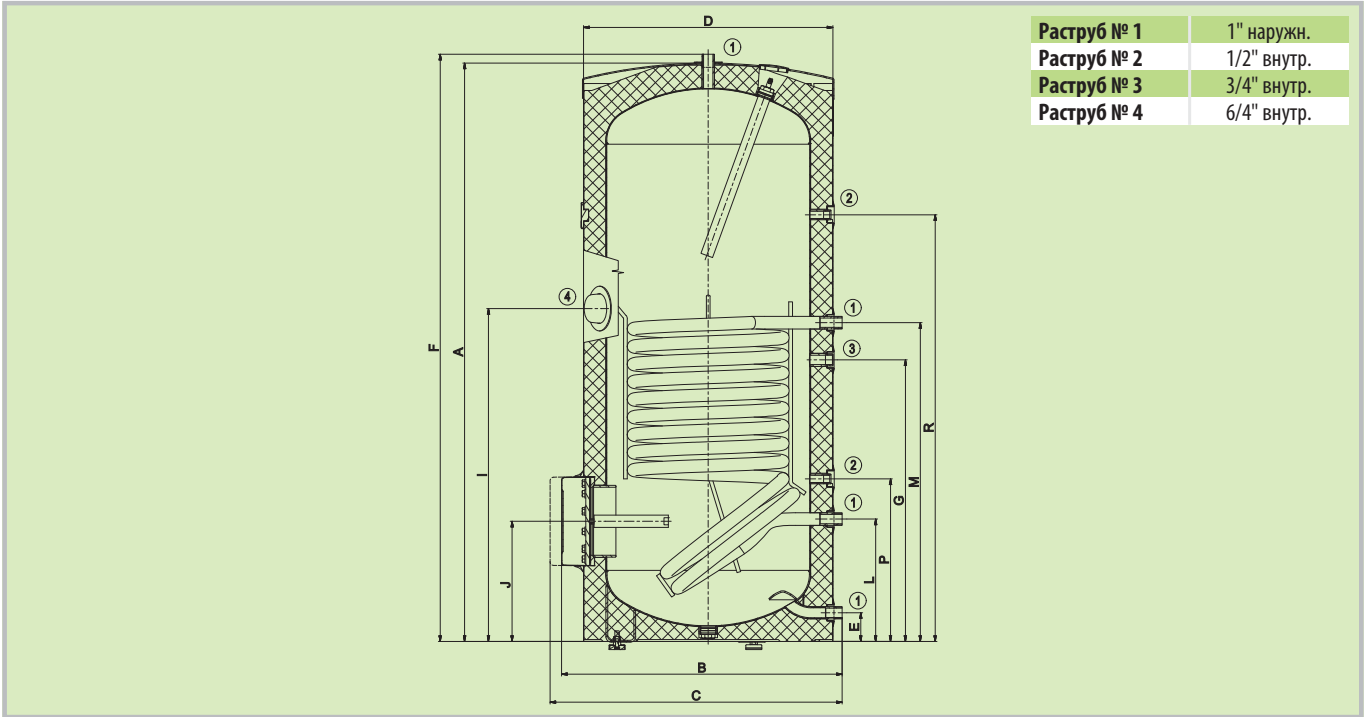
OKC 300 NTR/BP



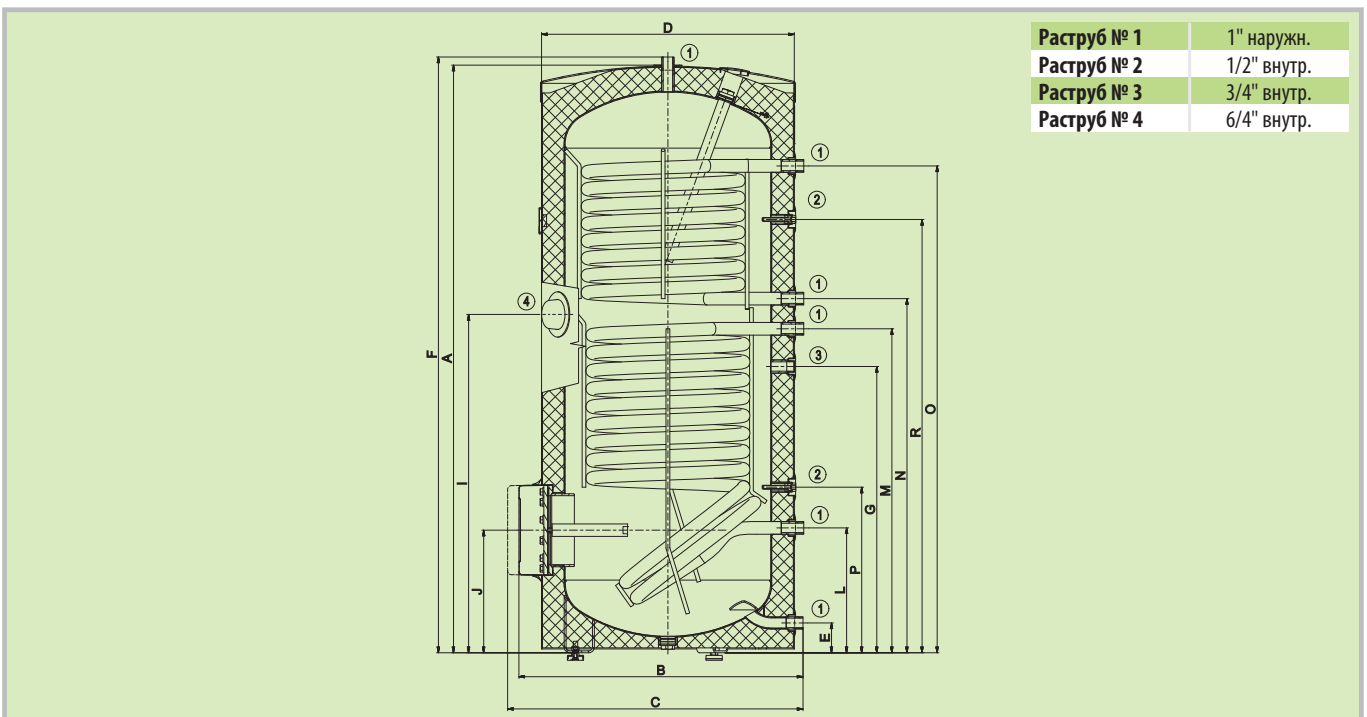
OKC 300 NTRR/BP



Размеры [мм]	A	B	C	D	E	F	G	I	J	L	M	P	R
ОКС 300 NTR/ВР	1558	750	810	670	77	1579	760	895	325	330	858	438	1148



Размеры [мм]	A	B	C	D	E	F	G	I	J	L	M	N	O	P	R
ОКС 300 NTRR/ВР	1558	750	810	670	77	1579	760	895	325	330	858	939	1291	438	1148





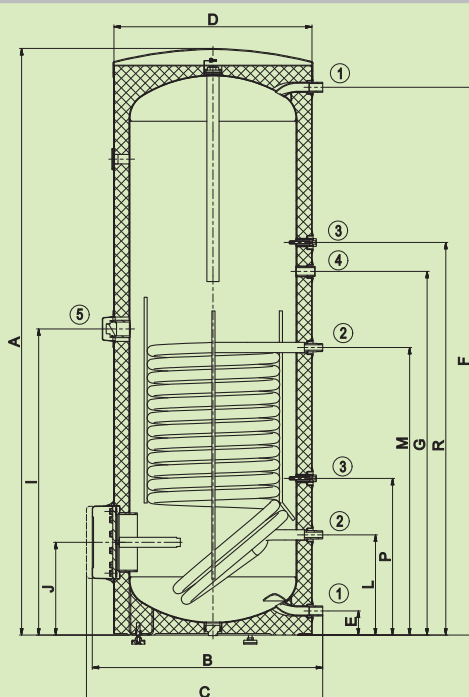
OKC 400, 500 NTR/BP



OKC 400, 500 NTRR/BP

Тип резервуара		OKC 400 NTR(R)/BP	OKC 500 NTR(R)/BP	OKC 750 NTR(R)/BP	OKC 1000 NTR(R)/BP
Номер заказа		121470101 (121490101)	121370101 (121390101)	105513053 (105013054)	105513055 (105013056)
Объём	[л]	373 (363)	447 (433)	725 (710)	945 (930)
Макс. масса водонагревателя без воды	[кг]	139 (153)	137 (158)	208 (197)	260 (248)
Изоляция	[мм]	50		80	
Теплопроводность изоляции	[Вт·м ⁻¹ ·К ⁻¹]	0,021		0,043	
Макс. температура/давление в резервуаре	[°C]/[бар]	90/10		95/10	
Площадь нагревательной поверхности теплообменника * (в./н.)	[м ²]	2,0 (1,0/2,0)	2,0 (1,4/2,0)	3,7 (1,17/1,93)	4,5 (1,12/2,45)
Объём теплообменника * (верхн./нижн.)	[л]	14,0 (7,0/14,0)	14,0 (9,0/14,0)	32,5 (8,2/13,5)	39,0 (7,9/17,1)
Макс. температура/давление в теплообменнике	[°C]/[бар]	110/10			
Мощность теплообм. при расходе 720 л / 80 °C. воды *	[кВт]	58 (26/58)	58 (37/58)	99 (33/60)	110 (32/76)
Время нагрева теплообм. от 10 °C до 60 °C *	[мин]	22 (22/23)	26 (26/27)	24 (28/37)	26 (37/43)
Класс энергетической эффективности		C			
Показатель теплопотерь	[Вт]	99 (102)	110 (111)	127(129)	140(142)

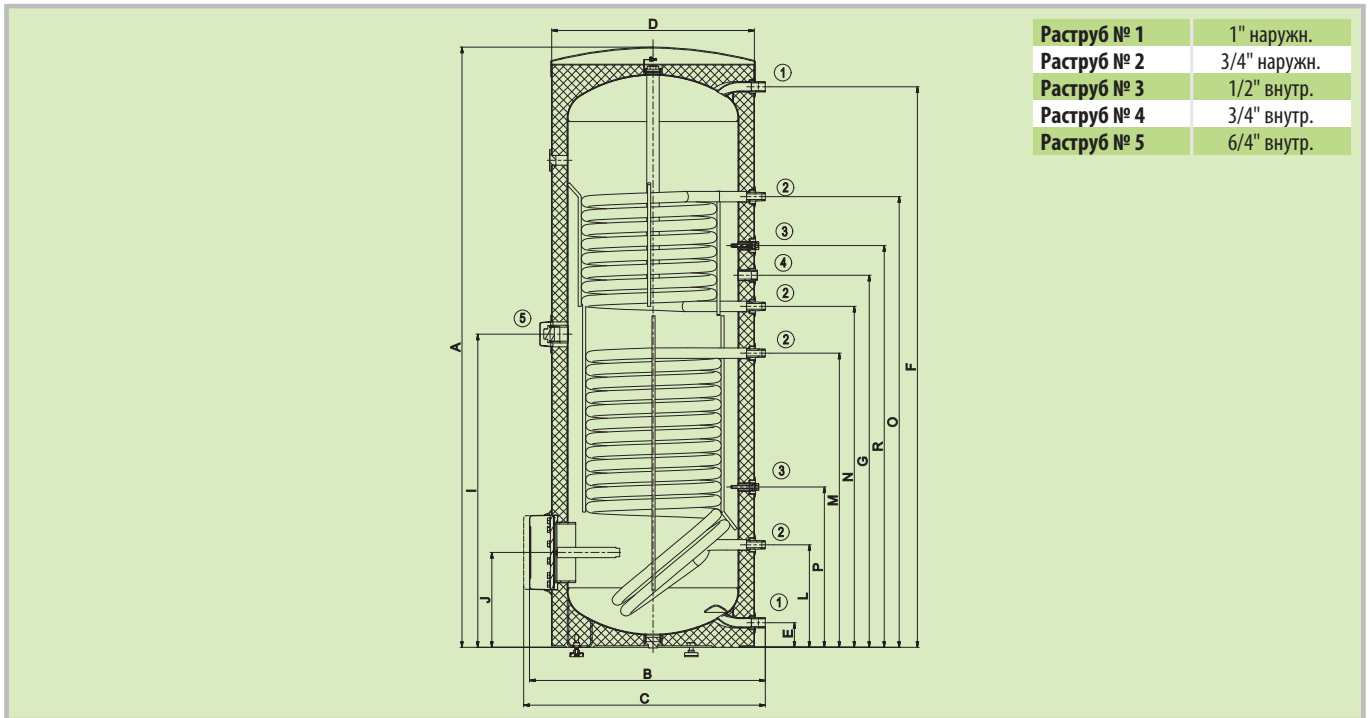
Размеры [мм]	A	B	C	D	E	F	G	I	J	L	M	P	R
OKC 400 NTR/BP	1920	750	810	650	79	1799	1194	1005	304	329	944	514	1289
OKC 500 NTR/BP	1924	800	860	700	55	1790	1264	1040	288	220	965	380	1409



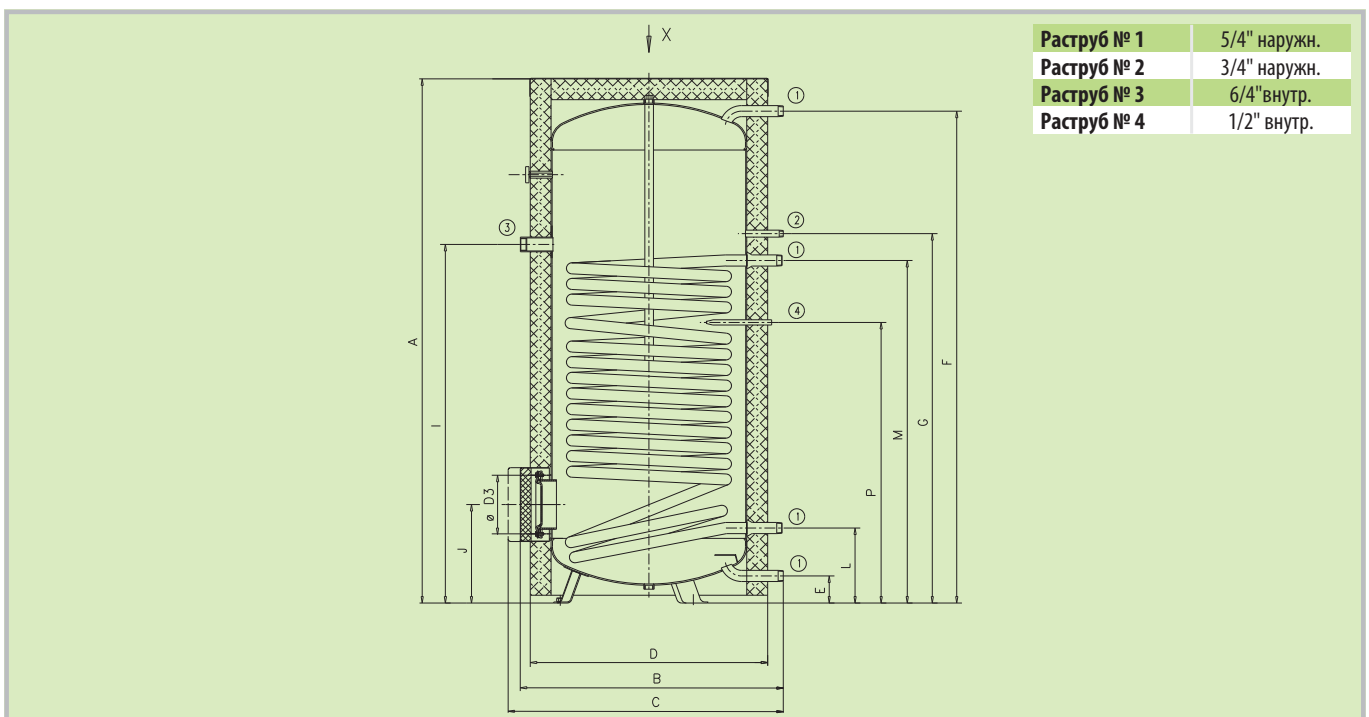
Раструб № 1	1" наружн.
Раструб № 2	3/4" наружн.
Раструб № 3	3/4" внутр.
Раструб № 4	1/2" внутр.
Раструб № 5	6/4" внутр.



Размеры [мм]	A	B	C	D	E	F	G	I	J	L	M	N	O	P	R
ОКС 400 NTRR/ВР	1920	750	810	650	79	1799	1194	1005	304	329	944	1094	1446	514	1289
ОКС 500 NTRR/ВР	1924	800	860	700	55	1790	1264	1040	288	220	965	1114	1604	380	1409

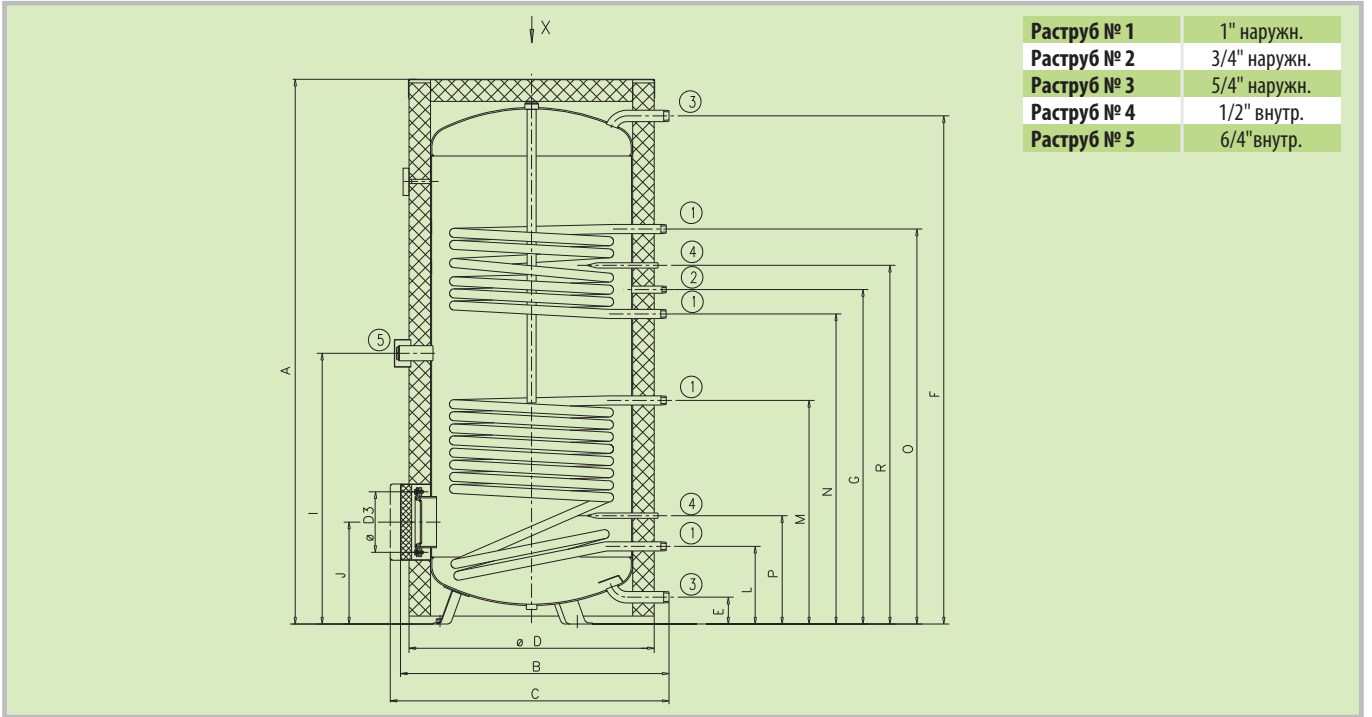


Размеры [мм]	A	B	C	D	D3	E	F	G	I	J	L	M	P
ОКС 750 NTR/ВР	2030	1030	max. 1140	950	225	106	1890	1422	1380	383	293	1319	1081
ОКС 1000 NTR/ВР	2050	1130	max. 1240	1050	225	103	1900	1490	1375	386	296	1324	1088





Размеры [мм]	A	B	C	D	D3	E	F	G	I	J	L	M	N	O	P	R
OKC 750 NTRR/BP	2030	1030	max. 1140	950	225	106	1890	1246	1009	383	293	835	1156	1471	407	1336
OKC 1000 NTRR/BP	2050	1130	max. 1240	1050	225	103	1900	1243	1024	386	296	884	1153	1423	411	1333





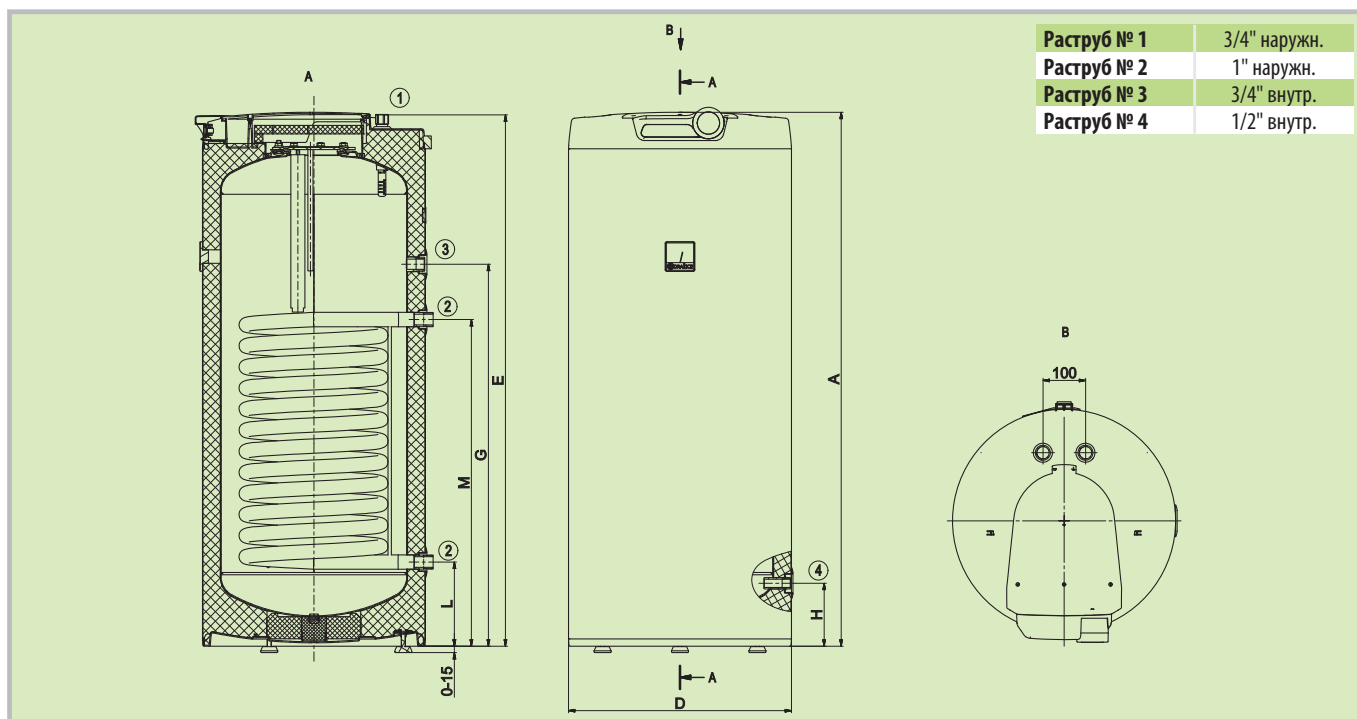
- Выпускаются в объёмах 100–250 л;
- Модели NTRR (объём свыше 200л) с двумя гладкотрубными теплообменниками;
- В объёмах 100–160 л вход и выход технической воды через верхнюю крышку;
- Объёмы 100–160 л имеют спускной клапан.



OKC 100–160 NTR OKC 200, 250 NTR

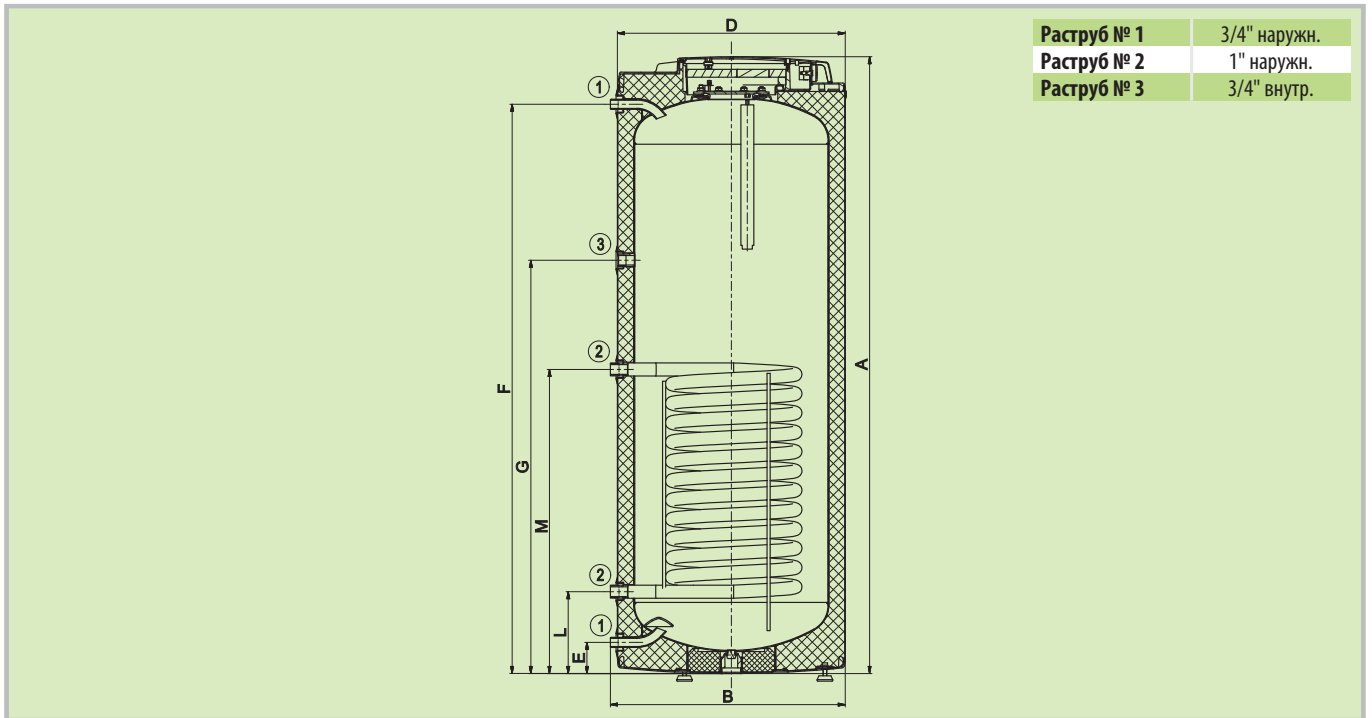
Тип резервуара		OKC 100 NTR	OKC 125 NTR	OKC 160 NTR	OKC 200 NTR(R)	OKC 250 NTR(R)
Номер заказа		1108708101	1103708101	1106708101	110770801 (110790801)	110970801 (110990801)
Объём	[л]	87	112	148	208 (200)	242 (234)
Макс. масса водонагревателя без воды	[кг]	53	66	73	93 (102)	92 (104)
Изоляция	[мм]			42		
Теплопроводность изоляции	[Вт·м ⁻¹ ·К ⁻¹]			0,022		
Электрическое питание				1/Н/РЕ ~ 230В/50Гц		
Класс защиты				IP42		
Макс. температура/давление в резервуаре	[°C]/[бар]			90/6		
Площадь нагр. поверхности теплообм.* (в./н.)	[м ²]	1,08	1,45	1,45	1,45 (1/1)	1,45 (1/1)
Объём теплообменника* (верхн./нижн.)	[л]	7,1	9,5	9,5	9,5 (7/7)	9,5 (7/7)
Макс. температура/давление в теплообменнике	[°C]/[бар]			110/10		
Мощность теплообм. при расходе 720 л / 80 °С. воды*	[кВт]	24	32	32	32 (24/24)	32 (24/24)
Время нагрева теплообм. от 10 °С до 60 °С*	[мин]	13	12	16	23 (14/14)	26 (14/23)
Класс энергетической эффективности		B		C		
Показатель теплопотерь	[Вт]	42	54	75	82	87

Размеры [мм]	A	B	D	E	G	H	L	M
OKC 100 NTR	902	565	524	893	535	145	195	635
OKC 125 NTR	1067	565	524	1058	635	145	195	765
OKC 160 NTR	1255	565	524	1246	897	145	195	765

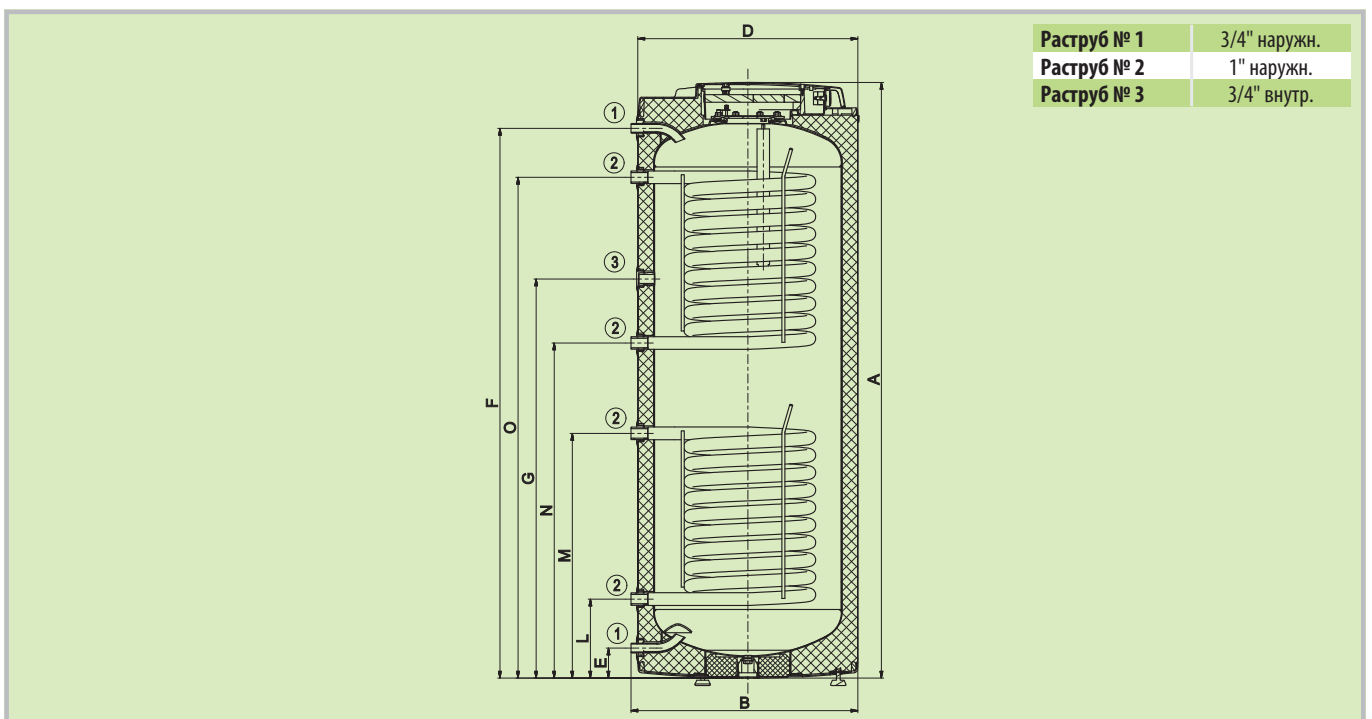




Размеры [мм]	A	B	D	E	F	G	L	M
OKC 200 NTR	1400	603	584	80	1280	950	209	779
OKC 250 NTR	1580	603	584	80	1460	1060	209	779



Размеры [мм]	A	B	D	E	F	G	L	M	N	O
OKC 200 NTRR	1400	603	584	80	1280	950	209	649	709	1149
OKC 250 NTRR	1580	603	584	80	1460	1060	209	649	889	1329





- Выпускаются в объёмах 100–160 л;
- Вход и выход всех сред через верхнюю крышку;
- Подходят для установки под навесными котлами;
- Прилагается спускной клапан.

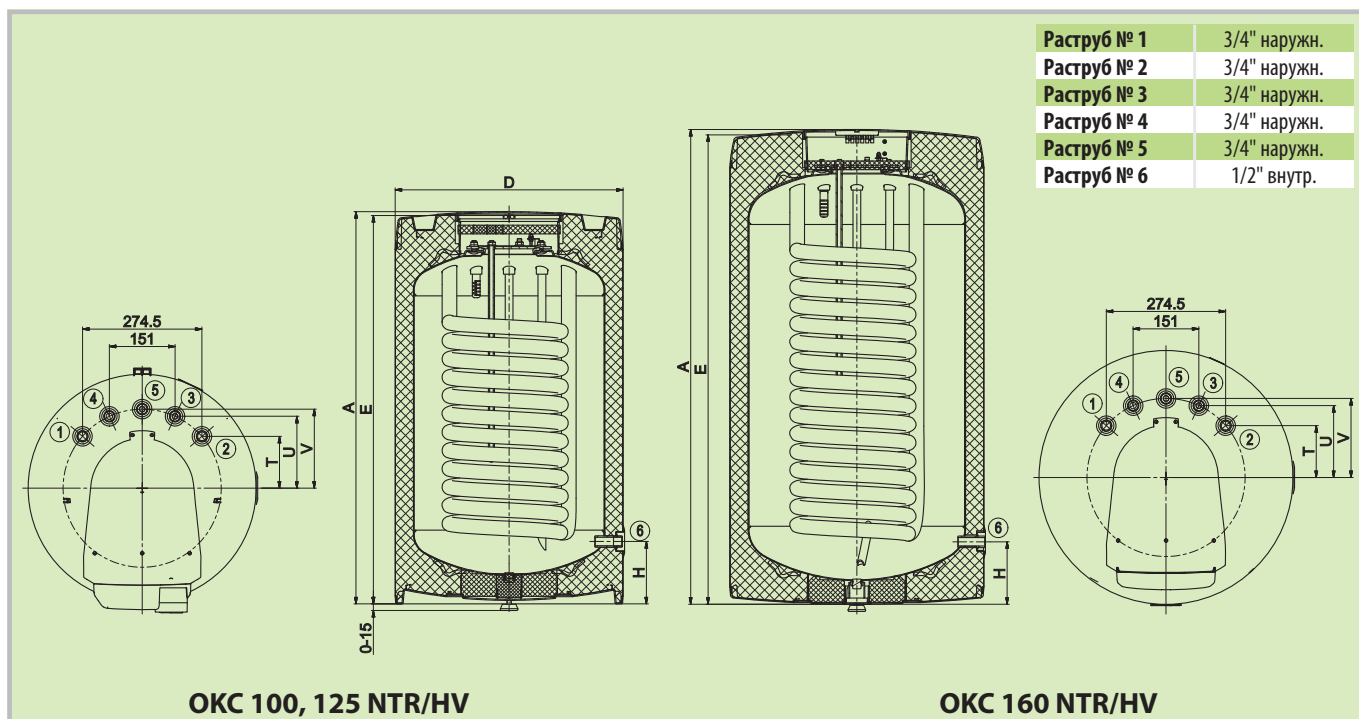


OKC 100, 125 NTR/HV

OKC 160 NTR/HV

Тип резервуара		OKC 100 NTR/HV	OKC 125 NTR/HV	OKC 160 NTR/HV
Номер заказа		1108706101	1103706101	110670601
Объём	[л]	87	113	144
Макс. масса водонагревателя без воды	[кг]	53	64	77
Изоляция	[мм]		42	
Теплопроводность изоляции	[Вт·м ⁻¹ ·К ⁻¹]		0,022	
Электрическое питание			1/N/PE ~ 230В/50Гц	
Класс защиты			IP42	
Макс. температура/давление в резервуаре	[°C]/[бар]		90/6	
Площадь нагревательной поверхности теплообменника *	[м ²]	1,08	1,45	1,45
Объём теплообменника *	[л]	7,1	9,5	9,5
Макс. температура/давление в теплообменнике	[°C]/[бар]		110/10	
Мощность теплообм. при расходе 720 л / 80 °С. воды *	[кВт]	24	32	32
Время нагрева теплообм. от 10 °С до 60 °С *	[мин]	13	12	16
Класс энергетической эффективности		B	C	
Показатель теплопотерь	[Вт]	42	65	65

Размеры [мм]	A	D	E	H	T	U	V
OKC 100 NTR/HV	902	524	892	145	119	165	182
OKC 125 NTR/HV	1067	524	1057	145	119	165	182
OKC 160 NTR/HV	1092	584	1079	146	119	165	182



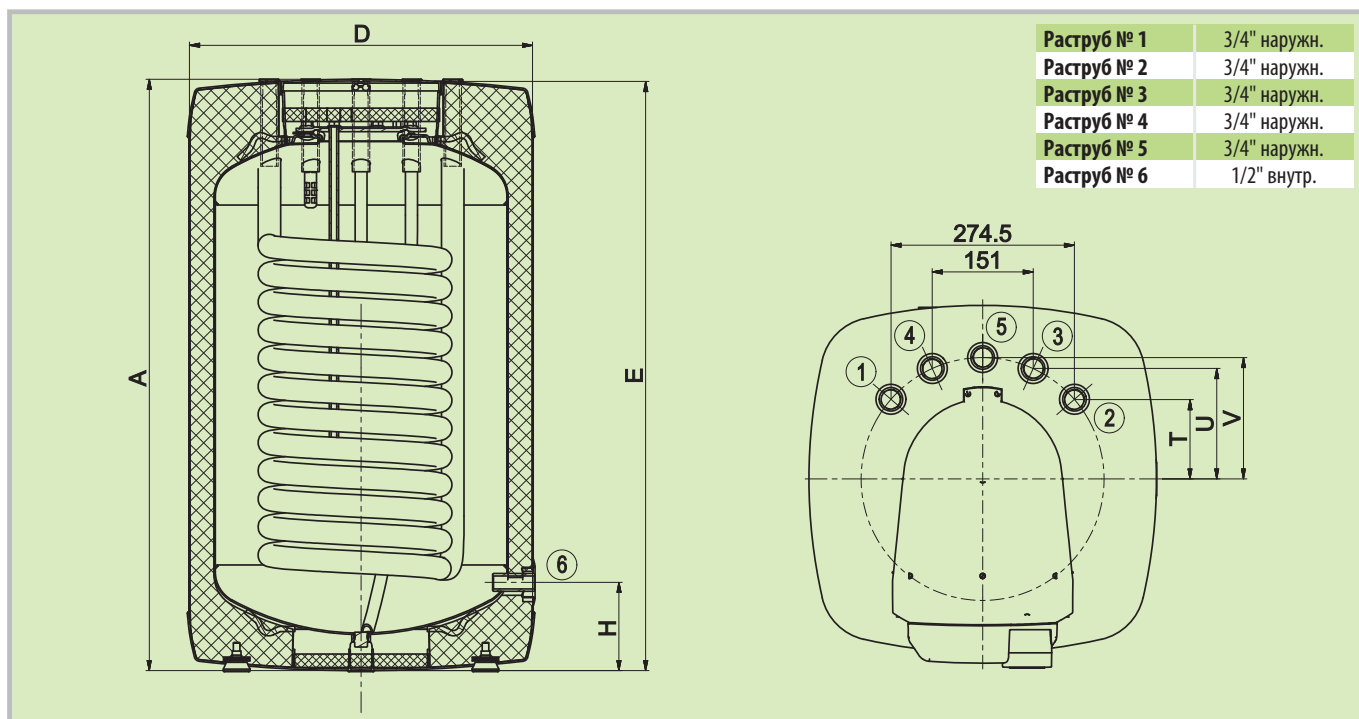


- Выпускаются в объёмах 100–125 л;
- Вход и выход всех сред через верхнюю крышку;
- Подходят для установки под навесными котлами;
- Прилагается спускной клапан.



Тип резервуара		OKH 100 NTR/HV	OKH 125 NTR/HV
Номер заказа		140870601	140370601
Объём	[л]	87	115
Макс. масса водонагревателя без воды	[кг]	55	67
Изоляция	[мм]		до 80
Теплопроводность изоляции	[Вт·м ⁻¹ ·К ⁻¹]		0,022
Электрическое питание			1/Н/РЕ ~ 230В/50Гц
Класс защиты			IP42
Макс. температура/давление в резервуаре	[°С]/[бар]		90/6
Площадь нагревательной поверхности теплообменника *	[м ²]	1,08	1,45
Объём теплообменника *	[л]	7,1	9,5
Макс. температура/давление в теплообменнике	[°С]/[бар]		110/10
Мощность теплообм. при расходе 720 л / 80 °С. воды *	[кВт]	24	32
Время нагрева теплообм. от 10 °С до 60 °С *	[мин]	13	13
Класс энергетической эффективности			B
Показатель теплопотерь	[Вт]	44	49

Размеры [мм]	A	D	E	H	T	U	V
OKH 100 NTR/HV	897	520	888	127	119	165	182
OKH 125 NTR/HV	1058	520	1049	127	119	165	182





- Выпускаются в объёмах 250–1000 л;
- Максимальное рабочее давление корпуса и теплообменника – 10 бар;
- Теплообменник с увеличенной площадью поверхности нагрева (для систем с тепловым насосом или иным низкотемпературным источником);
- Возможность установки нагревательного элемента ТЭЖ 6/4"; в дополнительную муфту;
- Съёмная изоляция в объёмах 750 и 1000 л.

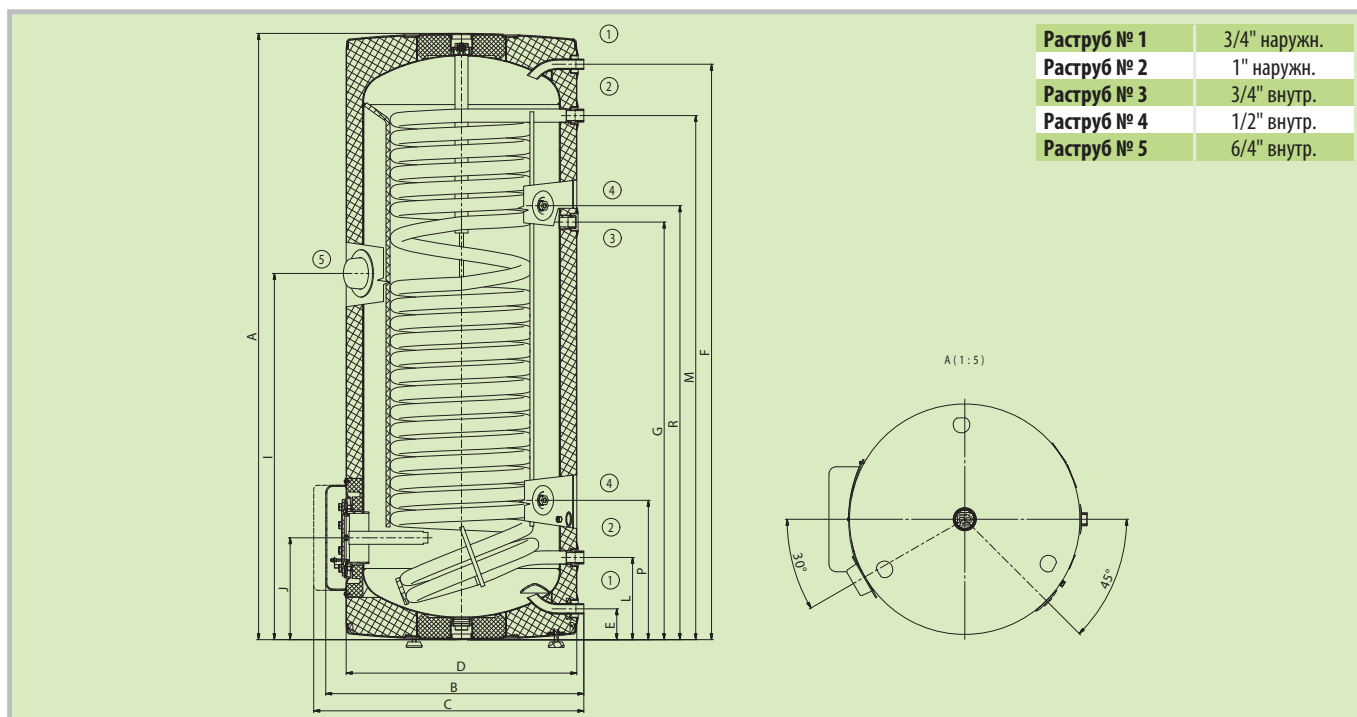


ОКС 250 NTR/HP

ОКС 500 NTR/HP

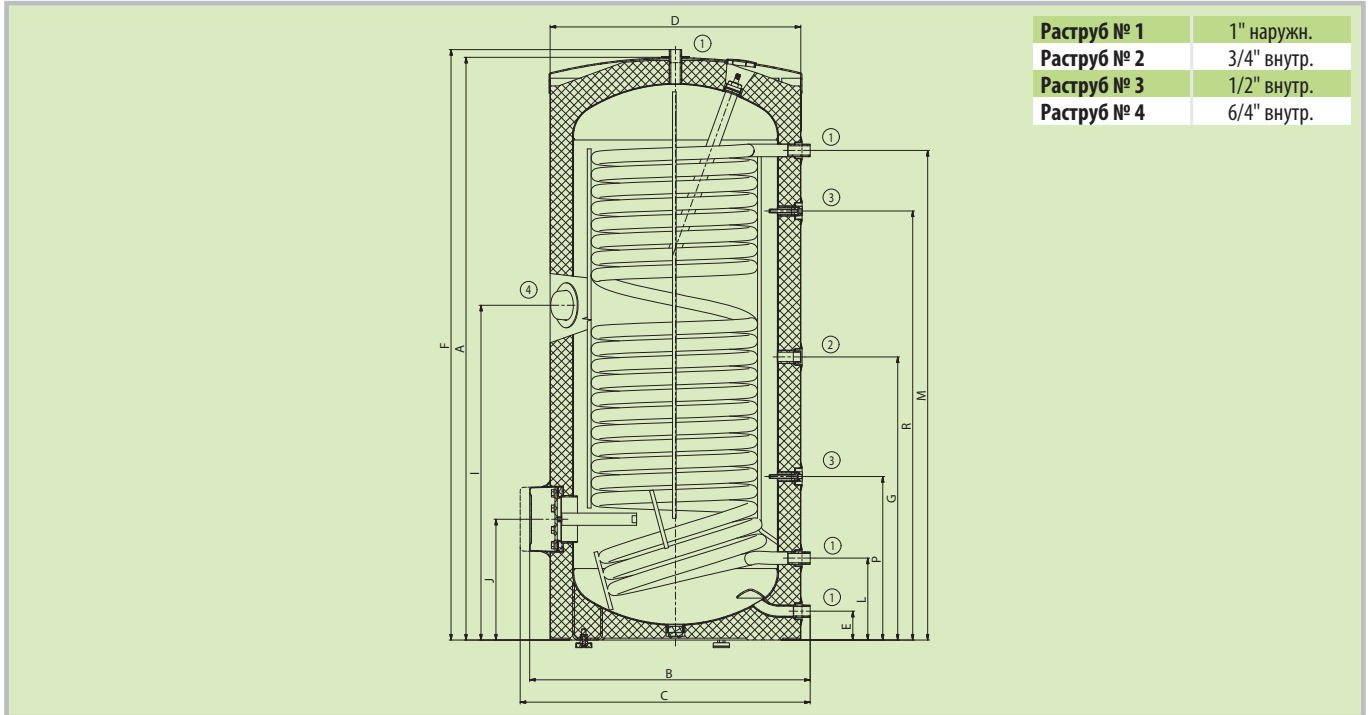
Тип резервуара		ОКС 250 NTR/HP	ОКС 300 NTR/HP	ОКС 400 NTR/HP	ОКС 500 NTR/HP	ОКС 750 NTR/HP	ОКС 1000 NTR/HP
Номер заказа		110991401	121091401	121491401	121391401	105513051	105513052
Объём	[л]	234	286	352	469	710	930
Макс. масса водонагревателя без воды	[кг]	119	133	190	223	259	324
Изоляция	[мм]	42	60	50	50	120	120
Теплопроводность изоляции	[Вт·м ⁻¹ ·К ⁻¹]	0,022		0,021			0,043
Макс. температура/давление в резервуаре	[°С]/[бар]	90/10**			90/10		
Площадь нагревательной поверхности теплообменника *	[м ²]	2,5	3,2	5,2	6,4	7,0	9,0
Объём теплообменника *	[л]	17	21	32	39	47	63
Время нагрева теплообм. от 10 °С до 60 °С *	[мин]	17	16	13	12	16	16
Макс. температура/давление в теплообменнике	[°С]/[бар]				110/10		
Класс энергетической эффективности					C		
Показатель теплопотерь	[Вт]	87	72	90	105	130	142

Размеры [мм]	A	B	C	D	E	F	G	I	J	L	M	P	R
ОКС 250 NTR/HP	1537	660	685	584	80	1460	1060	928	259	209	1330	355	110

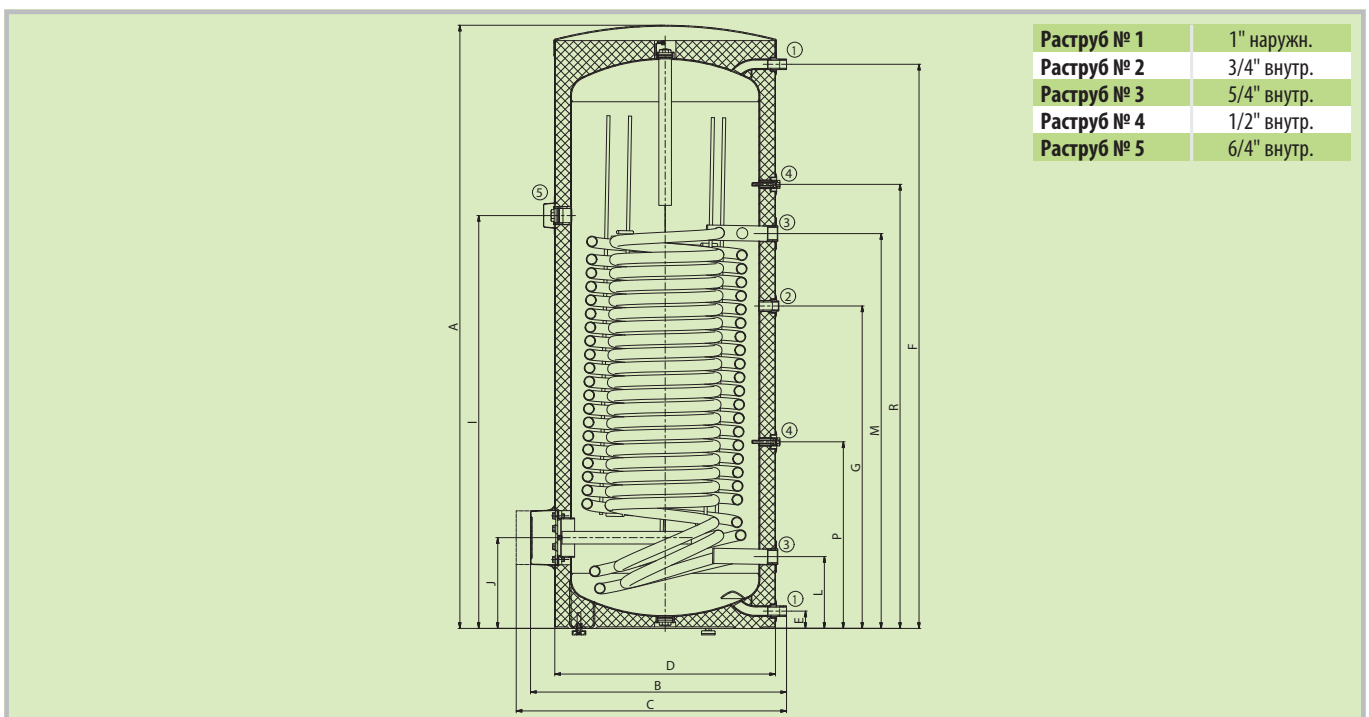




Размеры [мм]	A	B	C	D	E	F	G	I	J	L	M	P	R
ОКС 300 NTR/HP	1558	750	775	670	77	1579	760	895	325	219	1309	438	1148

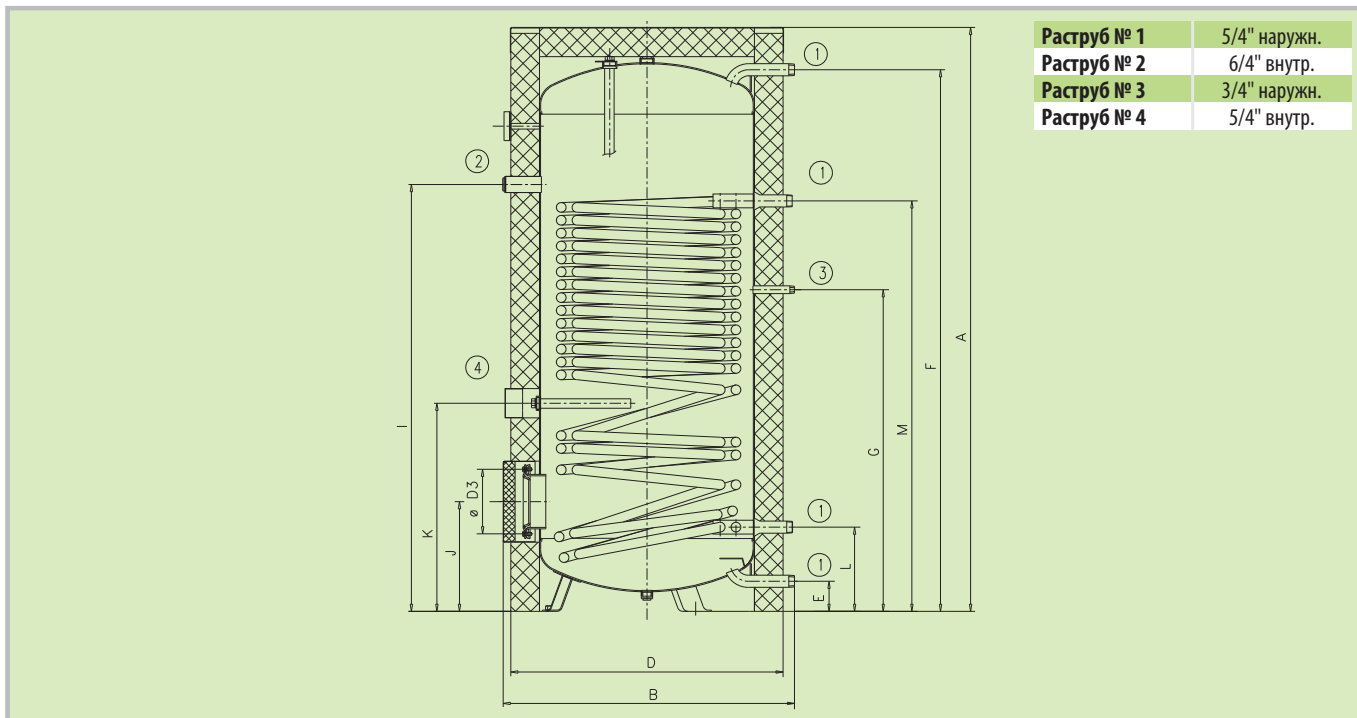


Размеры [мм]	A	B	C	D	E	F	G	I	J	L	M	P	R
ОКС 400 NTR/HP	1644	812	857	700	55	1521	843	1138	288	228	1081	592	1237
ОКС 500 NTR/HP	1914	812	857	700	55	1790	1023	1310	288	228	1253	592	1409





Размеры [мм]	A	B	D	D3	E	F	G	I	J	K	L	M
OKC 750 NTR/HP	2039	1017	950	225	105	1891	1123	1491	383	727	294	1433
OKC 1000 NTR/HP	2053	1117	1050	225	105	1905	1173	1547	391	780	301	1483



Расруб № 1	5/4" наружн.
Расруб № 2	6/4" внутр.
Расруб № 3	3/4" наружн.
Расруб № 4	5/4" внутр.



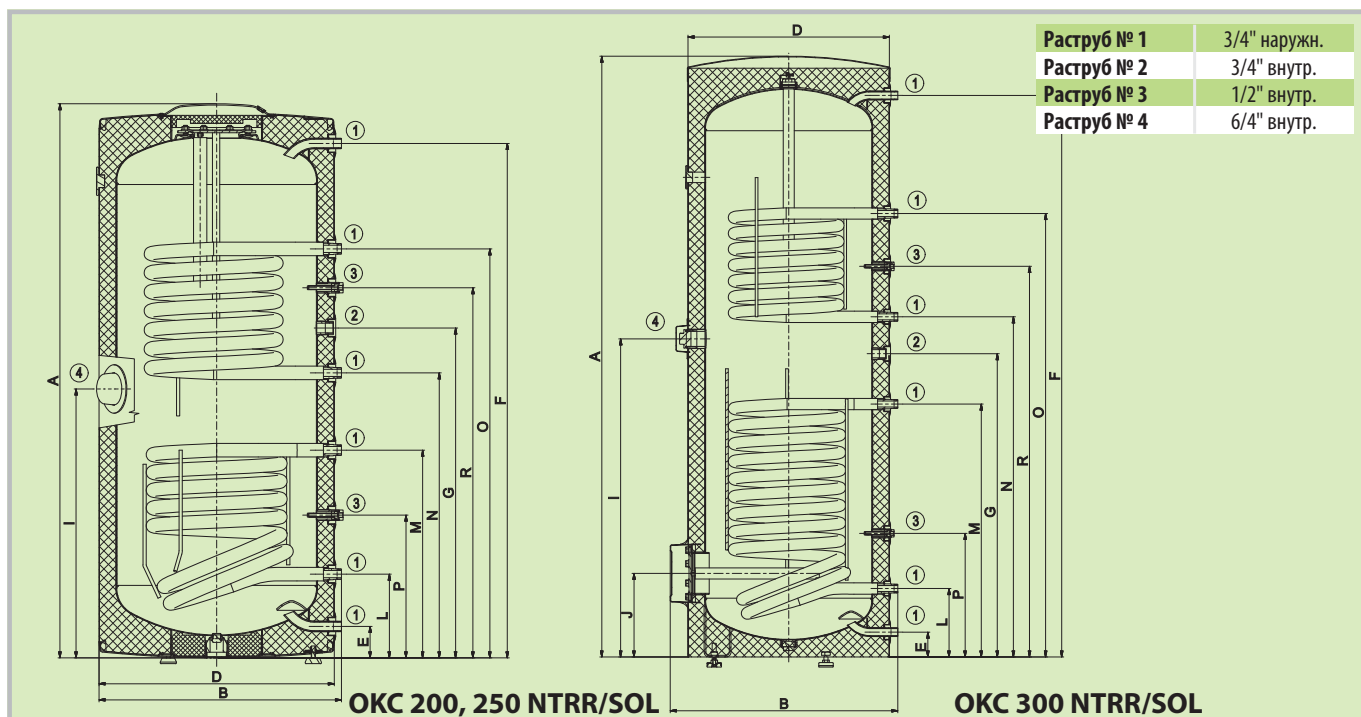
- Оптимизированные поверхности теплообменника как для солнечных коллекторов, так и для другого источника;
- 2 гильзы для датчиков – компонент резервуара;
- Можно установить нагревательные элементы ТТ 6/4";
- Благодаря измененным размерам лучше распределяет слои горячей воды;
- Резервуары можно использовать в качестве главного резервуара для приготовления горячей воды, или в качестве резервуара предварительного нагрева перед нынешним резервуаром горячей воды;
- Боковой фланец служит только в качестве смотрового отверстия.

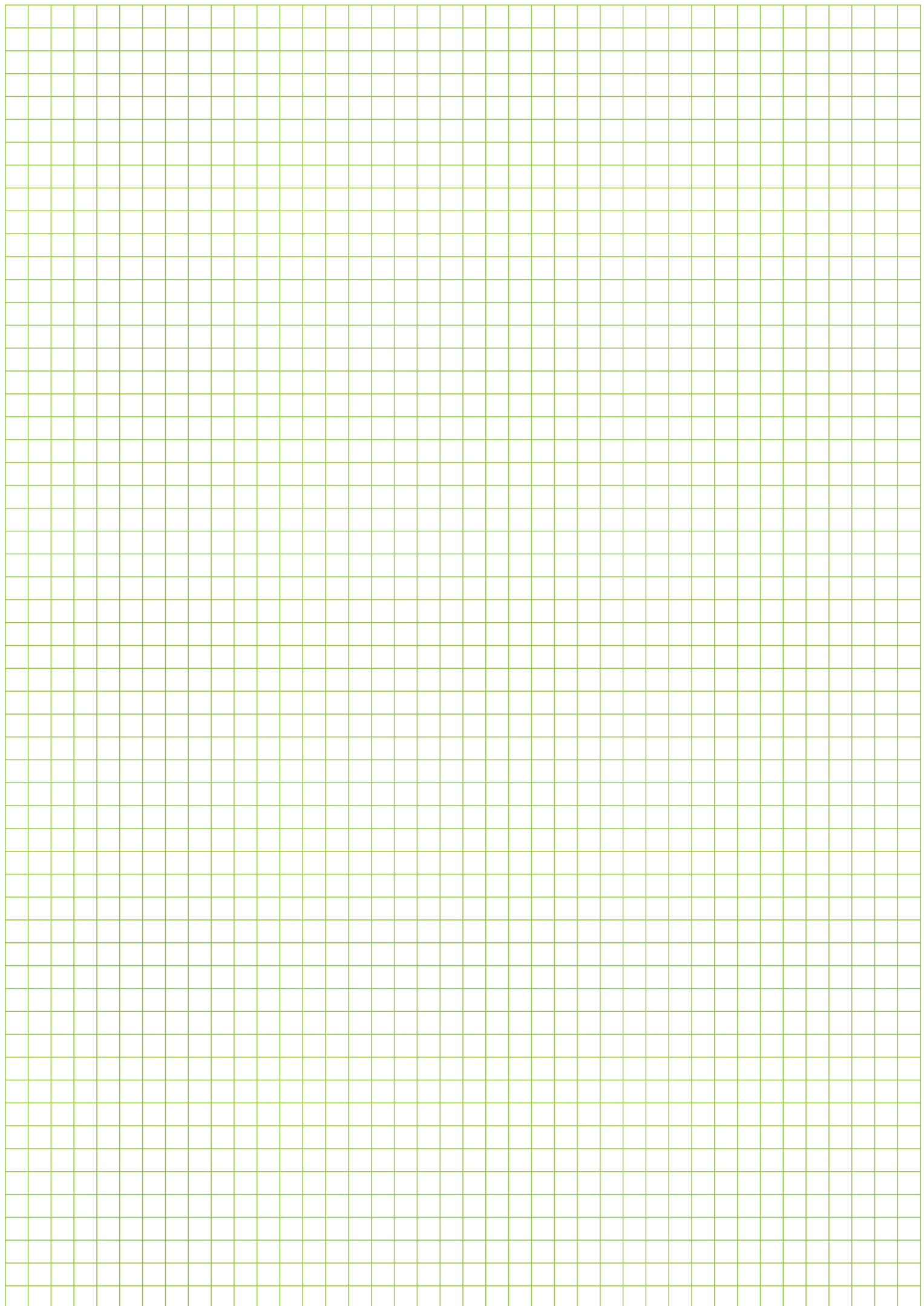


OKC 200, 250 NTRR/SOL OKC 300 NTRR/SOL

Тип резервуара		OKC 200 NTRR/SOL	OKC 250 NTRR/SOL	OKC 300 NTRR/SOL
Номер заказа		110791301	110991301	121091301
Объём	[л]	200	242	275
Макс. масса водонагревателя без воды	[кг]	104	109	111
Изоляция	[мм]	42	42	48
Теплопроводность изоляции	[Вт·м ⁻¹ ·К ⁻¹]		0,022	
Макс. температура/давление в резервуаре	[°C]/[бар]	90/10 **		90/10
Площадь нагревательной поверхности теплообменника * (верхн./нижн.)	[м ²]	0,8/0,8	0,8/1	0,8/1,2
Объём теплообменника * (верхн./нижн.)	[л]	5,5/5,5	5,5/7	5,5/8,5
Макс. температура/давление в теплообменнике	[°C]/[бар]	110/10		
Мощность теплообм. при расходе 720 л / 80 °C. воды * (верхн./нижн.)	[кВт]	19/19	19/24	19/29
Время нагрева теплообм. от 10 °C до 60 °C *	[мин]	23/34	26/33	25/33
Класс энергетической эффективности		C		
Показатель теплопотерь	[Вт]	82	87	85

Размеры [мм]	A	B	D	E	F	G	I	J	L	M	N	O	P	R
OKC 200 NTRR/SOL	1377	607	584	80	1280	820	668	–	209	516	708	1016	355	920
OKC 250 NTRR/SOL	1557	607	584	80	1460	1000	840	–	209	648	888	1196	355	1100
OKC 300 NTRR/SOL	1791	678	600	74	1674	904	948	249	204	754	1014	1322	369	1165



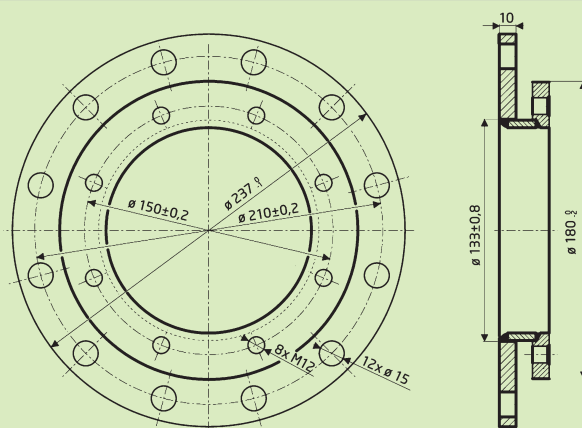


Дополнительное оборудование

Переходные фланцы

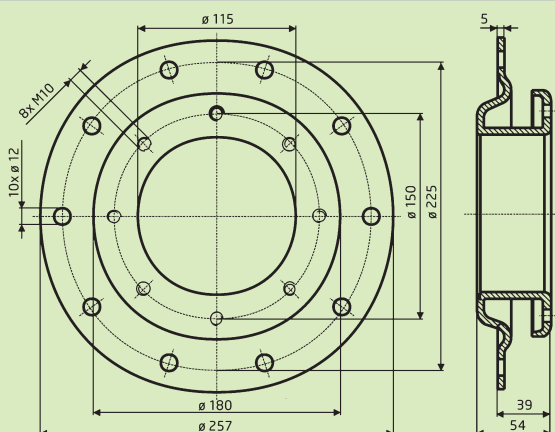
- Электрические нагревательные элементы REU, RDU и RSW можно при помощи переходного фланца 210/150 устанавливать на водонагреватели

210/150



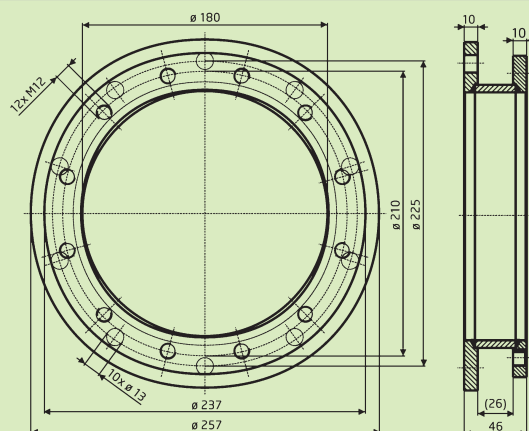
- Электрические нагревательные элементы REU, RDU, RDW и RSW можно при помощи переходного фланца 225/150 устанавливать на водонагреватели объёмом 750 и 1000 литров.

225/150



- Электрические нагревательные элементы ТРК 210 – 2,2 кВт и ТРК 210 – 12/3–6 кВт, ТРК 210 – 12/5–9 кВт и ТРК 210 – 12/8–12 кВт можно при помощи переходного фланца 225/210 устанавливать на водонагреватели объёмом 750 и 1000 литров.

225/210





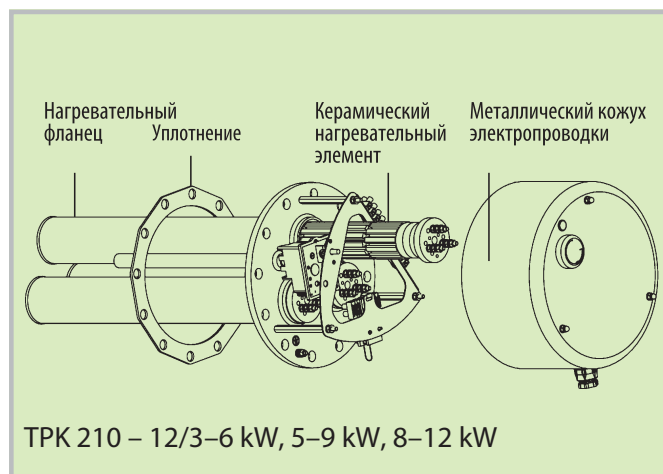
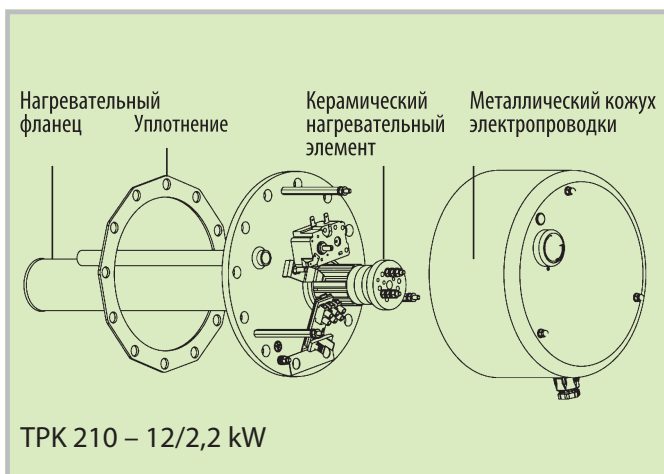
Коробка терморегуляции KR

- Водонагреватели косвенного нагрева оборудованы гильзами для установки датчика от внешнего источника (котел на твердом топливе, блок управления системой солнечных коллекторов, тепловой насос и т.п.). Для установки водонагревателей, для управления которыми нельзя применить блок управления внешнего источника, можно применить коробку терморегуляции KR, которая управляет внешним источником или его переключающими элементами (например, трехходовым клапаном). Температуру переключения можно настроить в пределах 5–74 °С. Для установки датчика регуляторов в резервуаре водонагревателя имеются гильзы с внутренней резьбой М 12 х 1,5.



KR		KR-230 V
Номер заказа		2113000
Напряжение	[В]	230

Состав одно- и трехфазных нагревательных фланцевых элементов ТРК

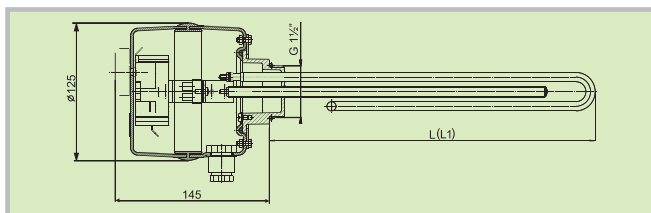




Ввинчиваемые электрические нагревательные элементы серии TJ 6/4"

TJ 6/4"		TJ 6/4"-2	TJ 6/4"-2,5	TJ 6/4"-3,3	TJ 6/4"-3,75	TJ 6/4"-4,5	TJ 6/4"-6	TJ 6/4"-7,5	TJ 6/4"-9
Номер заказа L/L1		- / 2110030	- / 2110031	2110001 / -	- / 2110033	- / 2110034	- / 2110035	2110006 / 2110036	2110007 / 2110037
Потребляемая мощность	[кВт]	2	2,5	3,3	3,75	4,5	6	7,5	9
Масса	[кг]	1,2	1,3	1,7	2	2	2	2 / 2,3	2 / 2,3
Общие размеры (Ø × L/L1)	[мм]	126 × - / 525	126 × - / 550	126 × 470 / -	126 × - / 595	126 × - / 645	126 × - / 665	126 × 720 / 830	126 × 750 / 865
Установочная длина L/L1	[мм]	- / 380	- / 405	325 / -	- / 450	- / 500	- / 520	575 / 685	605 / 720
Электрическое питание		1/N/PE ~ 230В/50Гц	1/N/PE ~ 230В/50Гц	3/N/PE ~ 400В/50Гц, ⊕	3/N/PE ~ 400В/50Гц, ⊕	3/N/PE ~ 400В/50Гц, ⊕	3/N/PE ~ 400В/50Гц, ⊕	3/N/PE ~ 400В/50Гц, ⊕	3/N/PE ~ 400В/50Гц, ⊕
Величина автомата защиты	[А]	16	16	3 × 10	3 × 10	3 × 10	3 × 16	3 × 16	3 × 20
Класс защиты		IP42							
Диапазон настройки темп.	[°C]	5-74							
Время нагр. 150 л 10-60°C	[ч]	4,5	4,0	2,7	2,3	2,0	1,5	1,3	1,0
Время нагр. 150 л 35-60°C	[ч]	2,2	2,0	1,5	1,2	1,0	0,7	0,6	0,5

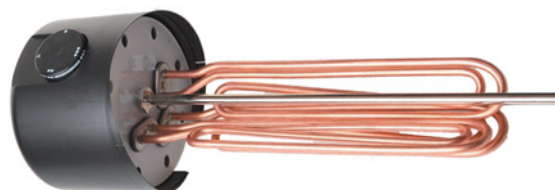
Установочные длины имеют погрешность ± 10 мм.



Встроенные электрические нагреватели фланцевые серии R, SE

R, SE		REU 18-2,5	RDU 18-2,5	RDU 18-3	RDU 18-3,8	RDU 18-5	RDU 18-6	RDU 18-7,5	RDU 18-10	RSW 18-12	RSW 18-15	SE 377	SE 378
Номер заказа		100641120	100641124	100641125	100541531	100541532	100541530	100541533	100541529	100541527	100541528	100541517	100541511
Потребляемая мощность	[кВт]	2,5	2,5	3	3,8	5	6	7,5	10	12	15	8-11-16	9,5-12,7-19
Масса	[кг]	3	3,3	3,4	3,5	3,5	3,5	3,7	4	4	4,2	8	11,5
Общие размеры (Ø × L)	[мм]	188 × 560											
Установочная длина	[мм]	450	450	450	450	450	450	450	450	188 × 640	188 × 740	260 × 740	260 × 870
Электрическое питание		1/N/PE ~ 230В/50Гц	3/N/PE ~ 400В/50Гц, ⊕	3/N/PE ~ 400В/50Гц, ⊕	3/N/PE ~ 400В/50Гц, ⊕	3/N/PE ~ 400В/50Гц, ⊕	3/N/PE ~ 400В/50Гц, ⊕	3/N/PE ~ 400В/50Гц, ⊕	3/N/PE ~ 400В/50Гц, ⊕	3/N/PE ~ 400В/50Гц, ⊕	3/N/PE ~ 400В/50Гц, ⊕	3/N/PE ~ 400В/50Гц, ⊕	3/N/PE ~ 400В/50Гц, ⊕
Величина автомата защиты	[А]	16	3 × 6	3 × 6	3 × 10	3 × 10	3 × 16	3 × 16	3 × 20	3 × 20	3 × 25	3 × 25	3 × 32
Класс защиты		IPX4											
Время нагр. 300 л 10-60°C	[ч]	8,0	8,0	6,0	5,0	4,0	3,0	2,5	2,0	1,5	1,3	2,0-2,0-1,3	2,0-1,5-1,0

Установочные длины имеют погрешность ± 10 мм.



Нагревательные фланцевые элементы с керамическим нагревателем ТРК

ТРК		ТРК 150-8/1,5	ТРК 150-8/2,2	ТРК 168-8/2,2	ТРК 210-12/2,2	ТРК 210-12/3-6	ТРК 210-12/6,6	ТРК 210-12/5-9	ТРК 210-12/8-12
Номер заказа		2110408	2110409	2110055	2110053	2110050	2110410	2110051	2110052
Потребляемая мощность	[кВт]	1,5	2,2	2,2	2,2	3-4-6	6,6	5-7-9	8-10-12
Масса	[кг]	4,2	4,2	4,2	6,6	12	13	13,6	14
Общие размеры (Ø × L)	[мм]	185 × 510	185 × 510	219 × 515	245 × 564	245 × 564	245 × 564	245 × 674	245 × 674
Установочная длина	[мм]	400	400	400	440	440	440	550	550
Электрическое питание		1/N/PE ~ 230В/50Гц	1/N/PE ~ 230В/50Гц	1/N/PE ~ 230В/50Гц	1/N/PE ~ 230В/50Гц	1/N/PE ~ 230В/50Гц, ⊕	1/N/PE ~ 230В/50Гц, ⊕	3/N/PE ~ 400В/50Гц, ⊕	3/N/PE ~ 400В/50Гц, ⊕
Величина автомата защиты	[А]	10	16	16	16	20 / 3 × 16	20 / 3 × 16	3 × 20	3 × 25
Класс защиты		IP42							
Диапазон настройки темп.	[°C]	5-74							

* – в зависимости от способа подключения

Установочные длины имеют погрешность ± 10 мм.



Таблицы принадлежности

Возможности монтажа электрических ввинчиваемых элементов TJ

Диаметр емкости [мм]	Тип	TJ	TJ	TJ	TJ	TJ	TJ	TJ	TJ	TJ	TJ
		6/4" - 2*	6/4" - 2,5*	6/4" - 3,3	6/4" - 3,75*	6/4" - 4,5*	6/4" - 6*	6/4" - 7,5	6/4" - 7,5*	6/4" - 9	6/4" - 9*
500	OKCE 200 S	▲	▲	▲	▲	▲	▲	–	–	–	–
	OKC 200 NTR/BP	▲	▲	▲	▲	▲	▲	–	–	–	–
	OKC 200 NTRR/BP	▲	▲	▲	▲	▲	▲	–	–	–	–
	OKC 200 NTRR/SOL	▲	▲	▲	▲	▲	▲	–	–	–	–
	OKCE 250 S	▲	▲	▲	▲	▲	▲	–	–	–	–
	OKC 250 NTR/BP	▲	▲	▲	▲	▲	▲	–	–	–	–
	OKC 250 NTRR/BP	▲	▲	▲	▲	▲	▲	–	–	–	–
	OKC 250 NTRR/SOL	▲	▲	▲	▲	▲	▲	–	–	–	–
	OKC 250NTR/HP	▲	▲	▲	–	–	–	–	–	–	–
OKC 300 NTRR/SOL	▲	▲	▲	▲	▲	▲	–	–	–	–	
550	OKCE 300 S	▲	▲	▲	▲	▲	▲	–	–	–	–
	OKC 300 NTR/HP	▲	▲	▲	▲	▲	–	–	–	–	–
	OKC 300 NTR/BP	▲	▲	▲	▲	▲	▲	–	–	–	–
	OKC 300 NTRR/BP	▲	▲	▲	▲	▲	–	–	–	–	–
	OKCE 400 S	▲	▲	▲	▲	▲	▲	–	–	–	–
	OKC 400 NTR/BP	▲	▲	▲	▲	▲	▲	–	–	–	–
600	OKC 400 NTRR/BP	▲	▲	▲	▲	▲	▲	–	–	–	–
	OKC 400 NTR/HP	▲	▲	▲	▲	▲	▲	▲	–	▲	–
	OKCE 500 S	▲	▲	▲	▲	▲	▲	▲	–	▲	–
	OKC 500 NTR/BP	▲	▲	▲	▲	▲	▲	▲	–	▲	–
	OKC 500 NTRR/BP	▲	▲	▲	▲	▲	▲	▲	–	▲	–
750	OKC 500 NTR/HP	▲	▲	▲	▲	▲	▲	▲	–	▲	–
	OKC 750 NTR/BP	▲	▲	▲	▲	▲	▲	▲	▲	▲	▲
	OKC 750 NTRR/BP	▲	▲	▲	▲	▲	▲	▲	▲	▲	▲
850	OKC 750 NTR/HP	▲	▲	▲	▲	▲	▲	▲	▲	▲	▲
	OKC 1000 NTR/BP	▲	▲	▲	▲	▲	▲	▲	▲	▲	▲
	OKC 1000 NTRR/BP	▲	▲	▲	▲	▲	▲	▲	▲	▲	▲
850	OKC 1000 NTRR/HP	▲	▲	▲	▲	▲	▲	▲	▲	▲	▲

* TJ 6/4" с удлиненной холодной частью

▲ можно устанавливать

– нельзя устанавливать

Возможности монтажа встраиваемых электрических фланцевых элементов серии R и SE

Диаметр емкости [мм]	Тип	REU	RDU	RDU	RDU	RDU	RDU	RDW	RDW	RSW	RSW	SE	SE
		18-2,5	18-2,5	8-3	18-3,8	18-5	18-6	18-7,5	18-10	18-12	18-15	377	378
500	OKC 300 NTRR/SOL	▲	▲	▲	▲	▲	▲	▲	▲	–	–	–	–
550	OKC 300 NTR/HP	▲	▲	▲	▲	▲	▲	▲	▲	–	–	–	–
	OKCE 300 S	●	●	●	●	●	●	●	●	●	–	–	–
	OKC 300 NTR/BP	●	●	●	●	●	●	●	●	–	–	–	–
	OKC 300 NTRR/BP	●	●	●	●	●	●	●	●	–	–	–	–
	OKCE 400 S	●	●	●	●	●	●	●	●	●	–	–	–
	OKC 400 NTR/BP	●	●	●	●	●	●	●	●	–	–	–	–
600	OKC 400 NTRR/BP	●	●	●	●	●	●	●	●	–	–	–	–
	OKC 400 NTR/HP	▲	▲	▲	▲	▲	▲	▲	▲	–	–	–	–
	OKCE 500 S	●	●	●	●	●	●	●	●	●	●	–	–
	OKC 500 NTR/BP	●	●	●	●	●	●	●	●	–	–	–	–
750	OKC 500 NTRR/BP	●	●	●	●	●	●	●	●	–	–	–	–
	OKC 500 NTR/HP	▲	▲	▲	▲	▲	▲	▲	▲	–	–	–	–
	OKCE 750 S	■	■	■	■	■	■	■	■	■	■	▲	▲
850	OKC 750 NTR/BP	■	■	■	■	■	■	■	■	■	■	▲	–
	OKC 750 NTRR/BP	■	■	■	■	■	■	■	■	■	■	▲	–
	OKCE 1000 S	■	■	■	■	■	■	■	■	■	■	▲	▲
850	OKC 1000 NTR/BP	■	■	■	■	■	■	■	■	■	■	▲	▲
	OKC 1000 NTRR/BP	■	■	■	■	■	■	■	■	■	■	▲	▲

▲ можно устанавливать

■ можно устанавливать только с переходным фланцем 225/150

● можно устанавливать только с переходным фланцем 210/150

– нельзя устанавливать



Возможности монтажа встраиваемых электрических фланцевых элементов ТРК

Диаметр емкости [мм]	Тип	ТРК 150-8/ 1,5 kW	ТРК 150-8/ 2,2 kW	ТРК 168-8/ 2,2 kW	ТРК 210-12/ 2,2 kW	ТРК 210-12/ 3-6 kW	ТРК 210-12/ 6,6 kW	ТРК 210-12/ 5-9 kW	ТРК 210-12/ 8-12 kW
500	OKCE 160 S	–	–	–	▲	▲	▲	–	–
	OKC 160 NTR/BP	–	–	▲	–	–	–	–	–
	OKCE 200 S	–	–	–	▲	▲	▲	–	–
	OKC 200 NTR/BP	–	–	▲	–	–	–	–	–
	OKC 200 NTRR/BP	–	–	▲	–	–	–	–	–
	OKC 250 NTR/HP	▲	▲	–	–	–	–	–	–
	OKCE 250 S	–	–	–	▲	▲	▲	–	–
	OKC 250 NTR/BP	–	–	▲	–	–	–	–	–
	OKC 250 NTRR/BP	–	–	▲	–	–	–	–	–
	OKC 300 NTRR/SOL	▲	▲	–	–	–	–	–	–
550	OKCE 300 S	–	–	–	▲	▲	▲	▲	▲
	OKC 300 NTR/BP	–	–	–	▲	▲	▲	–	–
	OKC 300 NTRR/BP	–	–	–	▲	▲	▲	–	–
	OKC 300 NTR/HP	▲	▲	–	–	–	–	–	–
	OKCE 400 S	–	–	–	▲	▲	▲	▲	▲
	OKC 400 NTR/BP	–	–	–	▲	▲	▲	–	–
600	OKC 400 NTRR/BP	–	–	–	▲	▲	▲	–	–
	OKC 400 NTR/HP	▲	▲	–	–	–	–	–	–
	OKCE 500 S	–	–	–	▲	▲	▲	▲	▲
	OKC 500 NTR/BP	–	–	–	▲	▲	▲	–	–
	OKC 500 NTRR/BP	–	–	–	▲	▲	▲	–	–
750	OKC 500 NTR/HP	▲	▲	–	–	–	–	–	–
	OKCE 750 S	–	–	–	■	■	■	■	■
	OKC 750 NTR/BP	–	–	–	■	■	■	■	■
850	OKC 750 NTRR/BP	–	–	–	■	■	■	■	■
	OKCE 1000 S	–	–	–	■	■	■	■	■
	OKC 1000 NTR/BP	–	–	–	■	■	■	■	■
	OKC 1000 NTRR/BP	–	–	–	■	■	■	■	■

▲ можно устанавливать

■ можно устанавливать только с переходным фланцем 225/150

– нельзя устанавливать

Будущее кооперативное предприятие возникло в 1900 году, когда вдова Марие Киселова вложила в предприятие свою мельницу. Так возник производственный кооператив «Зерновое хранилище, вальцовая мельница и пекарня» в Дражице-над-Иизероу.

В период с 1910 по 1917 гг. по рекомендации профессора Пражского технического университета инженера Карла Новака новое руководство фирмы во главе с Вацлавом Чанчиком приняло решение заняться очень перспективной отраслью – производством оборудования для электросетей. В 1910 году была построена гидроэлектростанция с двумя турбинами мощностью 300 л.с. В 1917 году электростанция в Дражице снабжает электроэнергией уже 69 населённых пунктов с общим числом 8 111 потребителей. Предприятие вступает в пору своего расцвета во второй половине 20-х лет. В фирме в то время работало 220 человек. Ей принадлежало 8 ГЭС на реке Йизере, одна ТЭЦ, две мельницы и распределительная электросеть, снабжавшая электроэнергией 383 населённых пункта с 24080 потребителями. Суммарный объём продаж в 1930 году составил три четверти миллиарда крон.

В 1948 году после вынужденной продажи распределительной сети и последующей национализации значительной части собственности кооперативного предприятия, оно было переориентировано на производство изделий широкого потребления и предоставление услуг населению. В основном это были услуги и товары для дома и спорта. Восемью годами позже одной из производственных программ стал выпуск водонагревателей по индивидуальным заказам. Руководил этой программой бывший частный предприниматель г-н Кржовак.

В конце 80-х лет Кооперативный комбинат Dražice выпускал около 13 000 комбинированных водонагревателей в год. После изменений политического характера, произошедших в 1989 году кооперативное предприятие разделилось на ряд независимых фирм. Одной из таких фирм и стало частное предприятие «Кооперативные заводы Дражице – машиностроительный завод с.р.о.» (Družstevní závody Dražice–strojírna, s.r.o.), которое занялось производством водонагревателей.

С 1992 по 2003 г.г. настал период интенсивного развития производства. Значительно расширился ассортимент изделий, была проведена модернизация производства, внедрены новые технологии, постоянно наращивался объём выпускаемой продукции. Главный этап модернизации производства пришёлся на конец 1997 года. В это время состоялся запуск новой эмалировочной линии. Фирма DZ Dražice стала самым крупным поставщиком водонагревателей в Чешской Республике и с 1994 года приступила к интенсивному развитию экспорта своих изделий. В настоящее время компания экспортирует свою продукцию в 16 стран Европы. По состоянию на 2003 год компания изготовила 95 тысяч водонагревателей. В 2004 году был построен новый цех с перспективой последующей установки печи для обжига эмали. Печь была установлена летом 2005 года. Таким образом, увеличились производственные мощности эмалировочного цеха, и повысилось качество процесса эмалировки. Также в 2005 г. был расширен ассортимент выпускаемой продукции. Было добавлено производство накопительных баков, а в конце года были созданы новые модели водонагревателей прямоугольного сечения ОКНЕ. В том году было выпущено 115 000 водонагревателей; на предприятии работало 210 человек.

В 2006 году произошел перевод 100 % доли общества DZ Dražice-strojírna s.r.o., в шведскую фирму NIBE Industrier AB, которая стала единственным владельцем фирмы DZ Dražice. Летом 2007 года были добавлены две новые монтажные линии, в результате чего производительность завода увеличилась на 150 000 шт. в год. Фирма DZ Dražice стала предлагать отопительные насосы марки NIBE, системы, работающие на солнечной энергии, и проточные водонагреватели из нержавеющей стали NIBE. На протяжении последних лет компания еще больше расширила свой ассортимент. В 2011 году компания включила в перечень своих продуктов водонагреватель с тепловым насосом, гибридный водонагреватель с возможностью подключения фотоэлектрических панелей, наружный накопительный резервуар. Она также стала изготавливать водонагреватель с интеллектуальным управлением и множеством функций (OKNE SMART). В сентябре 2014 года на выставке ForTherm компания представила новую модель OKNE SMART EVO 3, управляемую с помощью смартфона. В 2016 году мы производим новую серию водонагревателей OKNE и OKCE, а также улучшаем функции OKNE SMART.

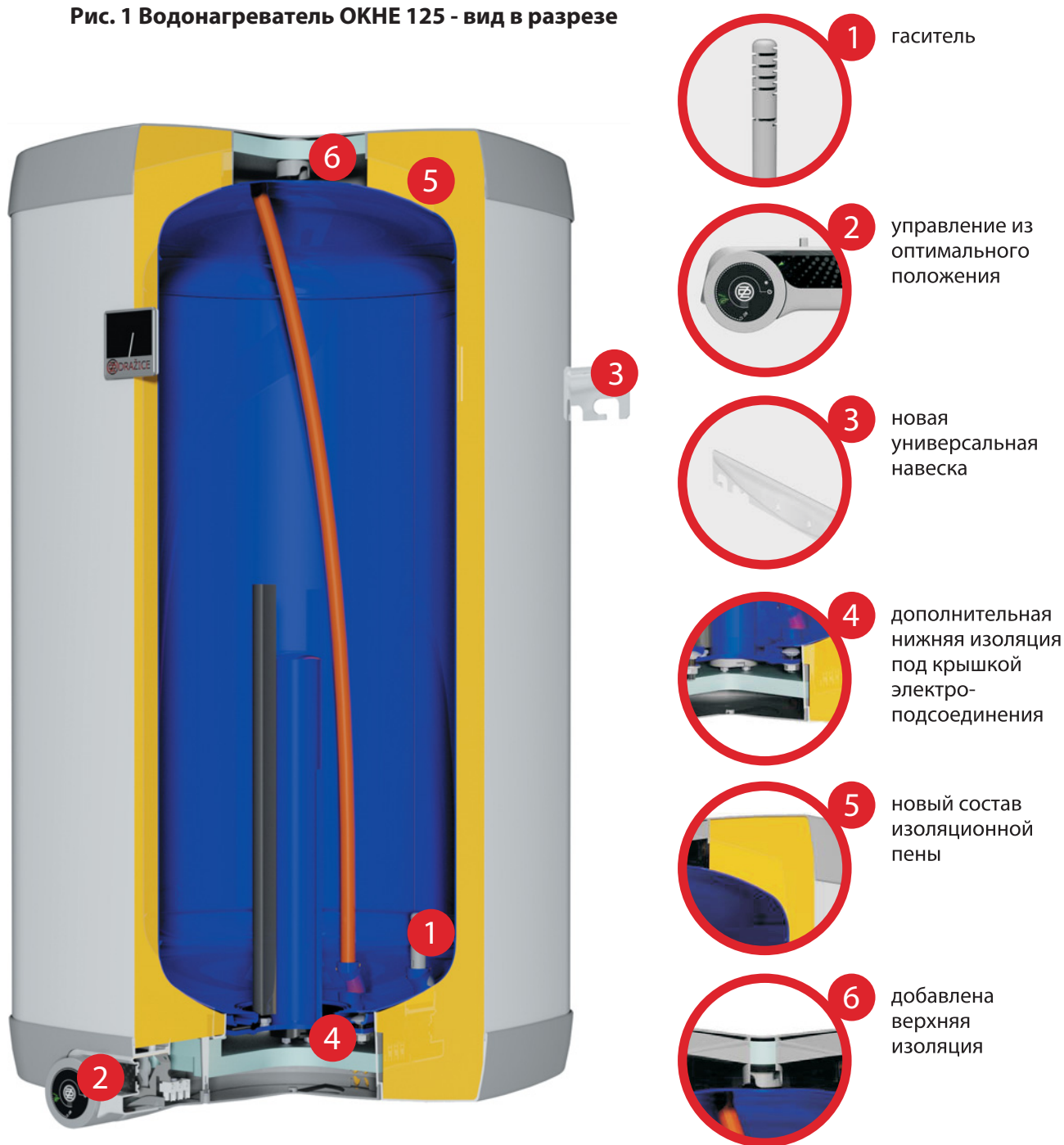
Экологическая маркировка

Новшества в конструкции водонагревателей DZD

Модели водонагревателей Dražice, выпущенные в 2015 году, включают в себя целый перечень новшеств, ориентированных на повышение энергетической эффективности. Большинство из них остается скрытым от глаз заказчика. В основе этих новшеств лежит улучшение тепловых затрат отдельных типов продуктов, будь то благодаря использованию более качественной полиуретановой изоляции или изобретению новой универсальной навески, что значительно поспособствовало уменьшению потери тепла внутри резервуара.

На рис. 1 приведены новшества, повышающие уровень экологической маркировки водонагревателей Dražice.

Рис. 1 Водонагреватель ОКНЕ 125 - вид в разрезе



Družstevní závody Dražice-strojírna s.r.o.
Dražice 69, 294 71 Benátky nad Jizerou
Česká republika

Tel.: +420/326 370 990
Fax: +420/326 370 980
E-mail: export@dzd.cz
www.dzd.cz

