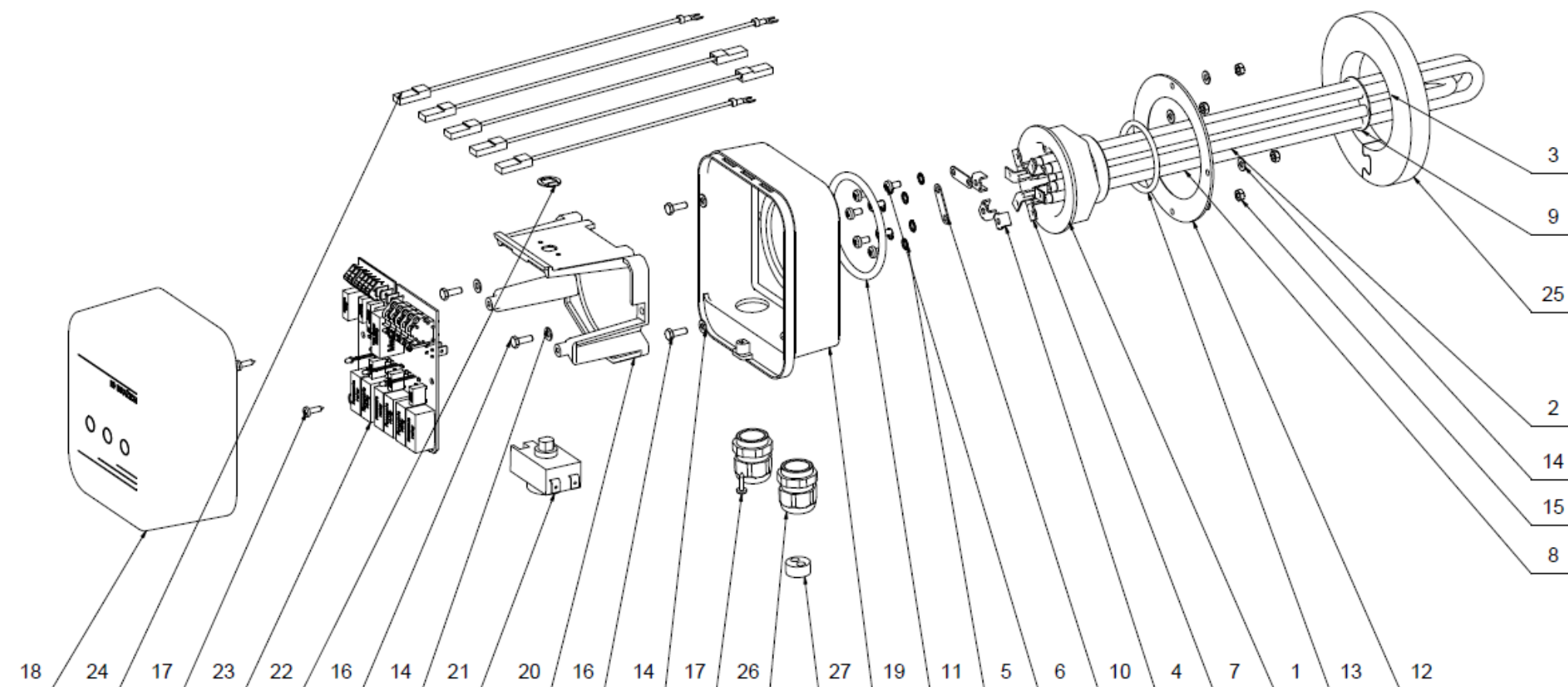


TJ 6/4" E - 3,3 kW

ROZPAD / DISINTEGRATION / DIE ZERSETZUNG / ВЗРЫВНАЯ СХЕМА



**TJ 6/4" E - 3,3 kW**

Pozice	Ks	Typové číslo	CZ	ENG	GER	RUS
	1	2110364	TJ 6/4" E - 3,3 kW	TJ 6/4" E - 3.3 kW	TJ 6/4" E - 3,3 kW	TJ 6/4" E - 3,3 КВТ
1	1		Hlava topného tělesa	Heating element head	Kopf des Heizkörpers	ГОЛОВКА НАГРЕВАТЕЛЬНОГО ЭЛЕМЕНТА
2	1		Ponorná tyč	Submersion rod	Tauchstange	ПОГРУЖНОЙ СТЕРЖЕНЬ
3	1		Trubka jímek Cu	Well tube Cu	Cu-Sammelbehälterrohr	ТРУБКА УГЛУБЛЕНИЙ МЕДНАЯ
4	3		Přidrčka k drátu	Wire hold	Haltestück zum Draht	ДЕРЖАТЕЛЬ ПРОВОЛОКИ
5	7		Podložka vějířová pozink	Galv. serrated pad	Sicherheits-unterlegscheibe verzinkt	ШАЙБА ВЕЕРНАЯ ОЦИНКОВАННАЯ
6	7		Šroub pozink	Galv. screw	Schraube verzinkt	ВИНТ ОЦИНКОВАННЫЙ
7	6		Konec topného drátu TJ	Heating wire end - heating unit	Heizdrahtende - Heizeinheit	КОНЕЦ НАГРЕВАТЕЛЬНОЙ ПРОВОЛОКИ - НАГРЕВАТЕЛЬНЫЙ БЛОК
8	2		Ponorná tyč	Submersion rod	Tauchstange	ПОГРУЖНОЙ СТЕРЖЕНЬ
9	1		Rozpěrný plech TJ	Spacer sheet metal - heating unit	Spannblech - Heizeinheit	РАСПОРНЫЙ ЭЛЕМЕНТ - НАГРЕВАТЕЛЬНЫЙ БЛОК
10	2		Klema	Jumper	Klemme	КЛЕММА
11	1		O-Kroužek	O-ring	O-Ring	УПЛОТНИТЕЛЬНОЕ КОЛЬЦО
12	1		Mezikruží tělesa	Element annulus	Kreisringfläche des Körpers	КРУГОВЫЕ КОРПУСА
13	1	6273115	Kroužek těsnící	Sealing ring	Dichtring	УПЛОТНИТЕЛЬНОЕ КОЛЬЦО
14	8		Podložky rovné pozink	Galv. flat pads	Beilagscheibe verzinkt	ШАЙБА ПЛОСКАЯ ОЦИНКОВАННАЯ
15	4		Matice šestihranná pozink	Galv. hex nut	Sechskantmutter verzinkt	ГАЙКА ШЕСТИГРАННАЯ ОЦИНКОВАННАЯ
16	4		Šroub M4 x 12	Screw M4 x 12	Schraube M4 x 12	ВИНТ M4 x 12
17	3		Šroub	Screw	Schraube	ВИНТ
18	1	6322015	Kryt topného tělesa	Heating element cover	Abdeckung des Heizkörpers	КОЖУХ НАГРЕВАТЕЛЬНОГО ЭЛЕМЕНТА
19	1	6322011	Kryt topného tělesa	Heating element cover	Abdeckung des Heizkörpers	КОЖУХ НАГРЕВАТЕЛЬНОГО ЭЛЕМЕНТА
20	1		Opěra DPS	PCB support	Leiterplatte Stütze	ОПОРА ПЕЧАТНОЙ ПЛАТЫ
21	1	6541912	Tepelná pojistka	Thermal fuse	Wärmesicherung	ТЕПЛОВОЙ ПРЕДОХРАНИТЕЛЬ
22	1		Zajišťovací kroužek	Safety ring	Befästigungsring	СТОПОРНОЕ КОЛЬЦО
23	1	6422104	Jednotka řídicí	Control unit	Steuergerät	БЛОК УПРАВЛЕНИЯ
24	1		Sada vodičů	Wire set	Leitersatz	КОМПЛЕКТ ПРОВОДОВ
25	1	6322142	Kroužek izolační	Insulating ring	Isolierung	ИЗОЛЯЦИОННОЕ КОЛЬЦО
26	2		Kabelová průchodka	Cable gland	Kabeltülle	КАБЕЛЬНАЯ ВТУЛКА
27	1		Vložka víceděrová	Multi-hole insert	Mehrlocheinsatz	ВСТАВКА С ОТВЕРСТИЯМИ