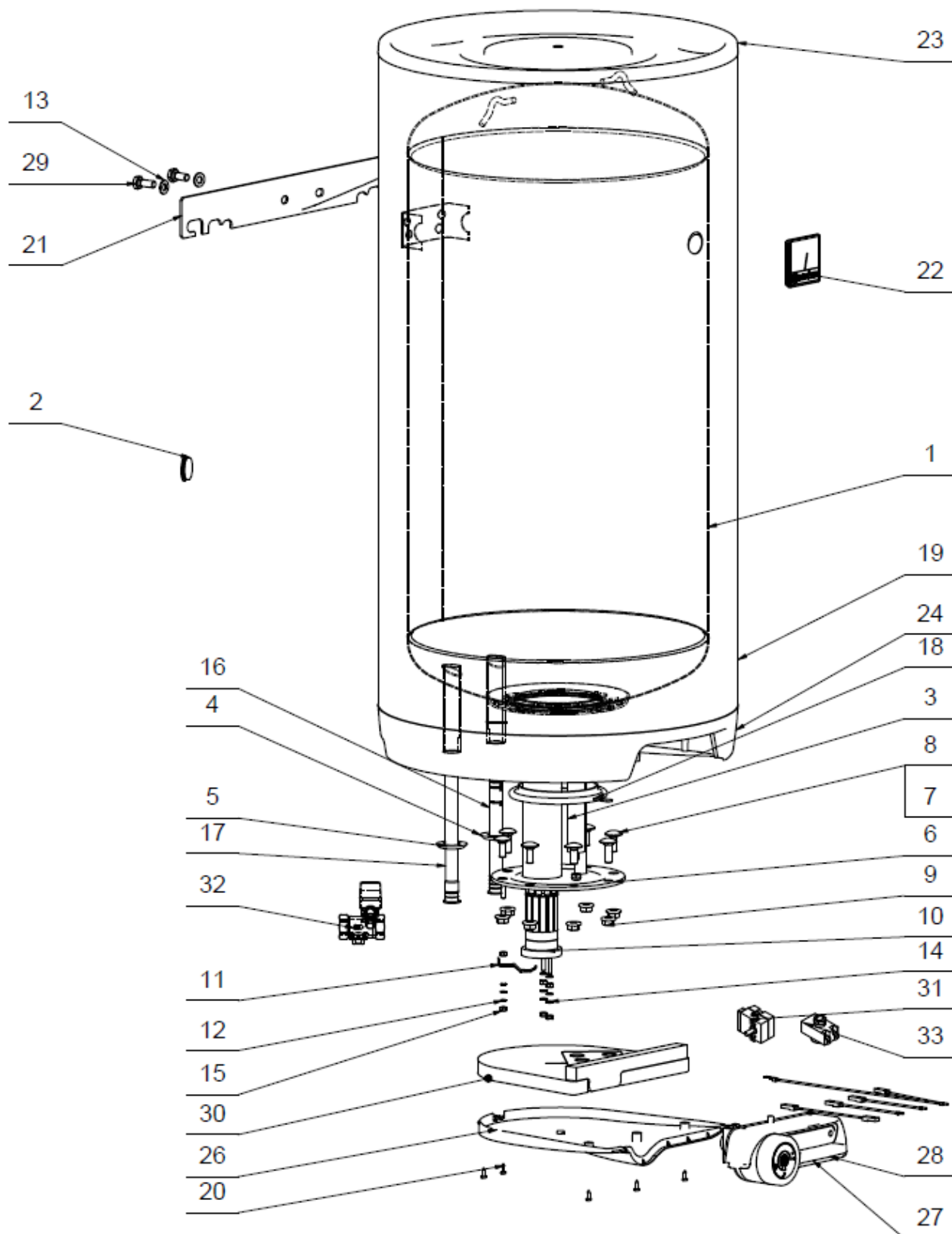


OKCE 125

ROZPAD / DISINTEGRATION / DIE ZERSETZUNG / ВЗРЫВНАЯ СХЕМА



**OKCE 125**

Pozice	Ks	Typové číslo	CZ	ENG	GER	RUS
1	1	1103108101	Ohříváč vody OKCE 125	OKCE 125 water heater	Warmwasserspeicher OKCE 125	ВОДОНАГРЕВАТЕЛЬ OKCE 125
2	1		Krytka plastová	Plastic cover	Kunststoffkappe	КРЫШКА ПЛАСТМАСОВАЯ
3	1	6199201	Anoda 26 x 465/M8	Anode 26 x 465/M8	Anode 26 x 465/M8	АНОД 26 x 465/M8
4	1		Těsnící kroužek tvarový	Sealing ring - shaped	Formdichtungsring	УПЛОТНИТЕЛЬНОЕ КОЛЬЦО РЕЛИЕФНОЕ
5	1		Kroužek těsnící tvarový	Sealing ring - shaped	Formdichtungsring	УПЛОТНИТЕЛЬНОЕ КОЛЬЦО РЕЛИЕФНОЕ
6	1	2000250	Víko příruby	Cover of flange	Flanschdecke	КРЫШКА ФЛАНЦА
7	2		Šroub vratový pozink	Galv. gate screw	Torschraube verzinkt	ВИНТ ОЦИНКОВАННЫЙ
8	6		Šroub vratový pozink	Galv. gate screw	Torschraube verzinkt	ВИНТ ОЦИНКОВАННЫЙ
9	8		Matice přírubová pozink.	Galv. flange nut	Flanschmutter verzinkt	ГАЙКА ФЛАНЦЕВАЯ ОЦИНКОВАННАЯ
10	1	3342001ND	Topné těleso	Heating element	Heizkörper	НАГРЕВАТЕЛЬНЫЙ ЭЛЕМЕНТ
11	1		Držák topného tělesa	Heating element holder	Heizkörperhalter	КРЕПЛЕНИЕ ТЭНА
12	3		Podložka vějířová pozink	Galv. serrated pad	Sicherheits-unterlegscheibe verzinkt	ШАЙБА ВЕЕРНАЯ ОЦИНКОВАННАЯ
13	2		Podložky rovné pozink	Galv. flat pads	Beilagscheibe verzinkt	ШАЙБА ПЛОСКАЯ ОЦИНКОВАННАЯ
14	4		Podložky rovné pozink	Galv. flat pads	Beilagscheibe verzinkt	ШАЙБА ПЛОСКАЯ ОЦИНКОВАННАЯ
15	4		Matice šestihranná pozink	Galv. hex nut	Sechskantmutter verzinkt	ГАЙКА ШЕСТИГРАННАЯ ОЦИНКОВАННАЯ
16	1	6321895	Napouštěcí vložka	Dispenser of cold water	Tränkeinlage	РАСПРЕДЕЛИТЕЛЬ ХОЛОДНОЙ ВОДЫ
17	1	6323913	Trubka plastová PEX 1010 mm	Plastic tube PEX 1010 mm	Kunststoffrohr PEX 1010 mm	ТРУБА ПЛАСТМАСОВАЯ PEX 1010 мм
18	1	6273127	Kroužek těsnící	Sealing ring	Dichtring	УПЛОТНИТЕЛЬНОЕ КОЛЬЦО
19	1		Plášť vnější lakovaný	External cover painted	Speicheraussenmantel lackiert	КОЖУХ ВНЕШНИЙ ЛАКИРОВАННЫЙ
20	5		Šroub do plechu pozink	Galv. sheet metal screw	Blechschaube verzinkt	ВИНТ ДЛЯ МЕТАЛЛА ОЦИНКОВАННЫЙ
21	1		Výlisek závěsu	Suspender moulding	Scharnierpressling	ШТАМПОВКА ПЕТЛИ
22	1	6388315	Indikátor teploty	Temperature indicator	Temperaturindikator	ИНДИКАТОР ТЕМПЕРАТУРЫ
23	1		Víko plastové	Plastic lid	Kunststoffdeckel	ПЛАСТИКОВОЙ КРЫШКИ
24	1		Víko plastové	Plastic lid	Kunststoffdeckel	ПЛАСТИКОВОЙ КРЫШКИ
25	1		Tepelná izolace	Insulation	Wärmedämmung	ТЕПЛОИЗОЛЯЦИЯ
26	1	6321984	Kryt elektroinstalace	Cover of electroinstall.	Elektroinstallationsabdeckung	КРЫШКА ЭЛЕКТРОПРОВОДКИ
27	1	3322004ND	Sestava ovladače komplet	Control set complete	Bedienelement komplett	КОМПЛЕКТ БЛОКА УПРАВЛЕНИЯ ПОЛНЫЙ
28	1	6422071	Sestava ovladače plast	Control set plastic	Bedienelement Kunststoff	КОМПЛЕКТ БЛОКА УПРАВЛЕНИЯ ПЛАСТИК
29	2		Šroub pozink	Galv. screw	Schraube verzinkt	ВИНТ ОЦИНКОВАННЫЙ
30	1	6283124	Zátka izolační	Insulation plug	Isolationsstöpsel	ЗАГЛУШКА ИЗОЛИРУЮЩАЯ
31	1	6405616	Termostat	Thermostat	Thermostat	ТЕРМОСТАТ
32	1	6422571	Pojistný ventil	Safety valve	Sicherheitsventil	ПРЕДОХРАНИТЕЛЬНЫЙ КЛАПАН
33	1	5541912	Tepelná pojistka	Thermal fuse	Wärmesicherung	ТЕПЛОВОЙ ПРЕДОХРАНИТЕЛЬ