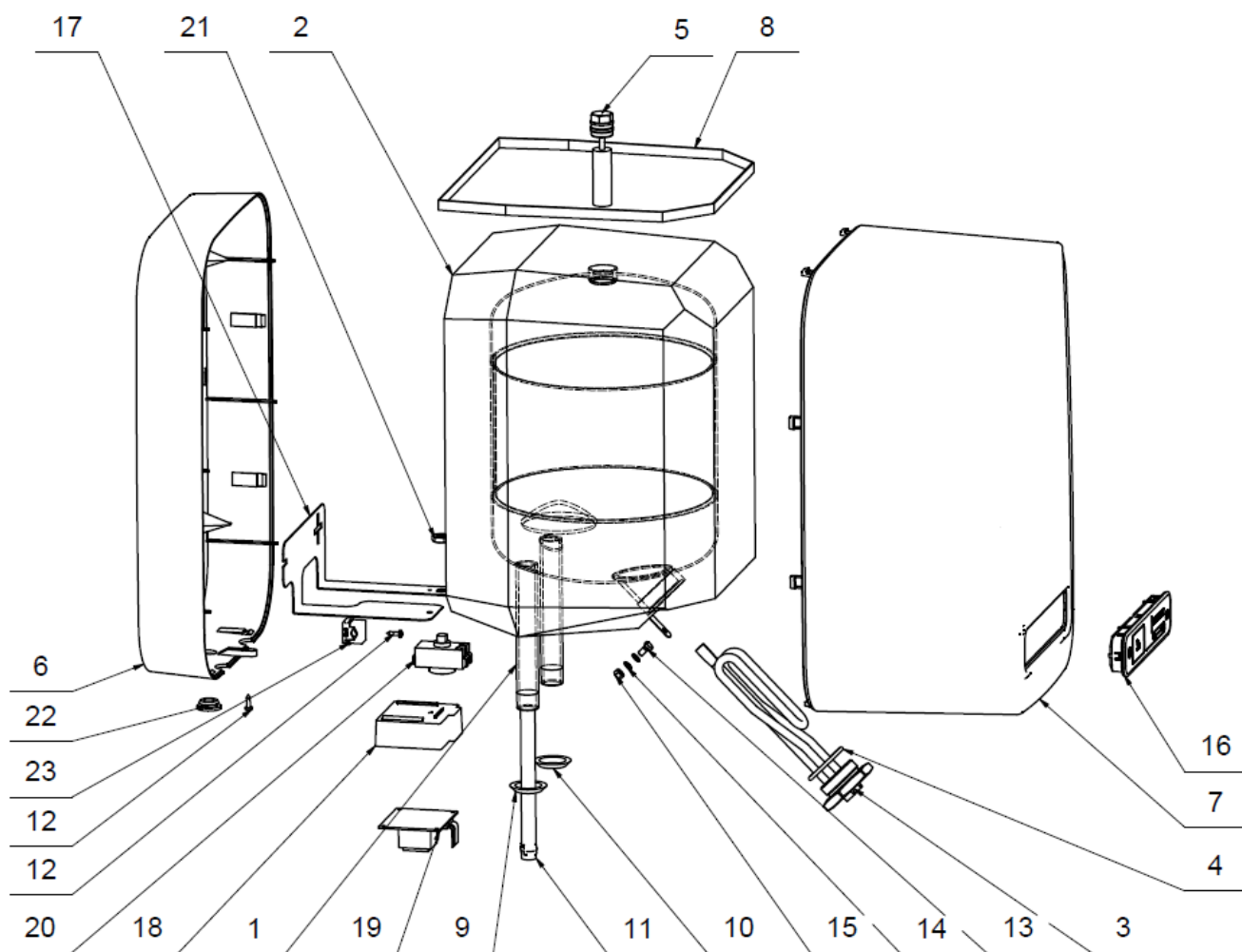


TO/E 10.1 UP

ROZPAD / DISINTEGRATION / DIE ZERSETZUNG / ВЗРЫВНАЯ СХЕМА



TO/E 10.1 UP

Pozice	Ks	Typové číslo	CZ	ENG	GER	RUS
1	1	182410803	Ohříváč vody TO/E 10.1 UP	TO/E 10.1 UP water heater	Warmwasserspeicher TO/E 10.1 UP	ВОДОНАГРЕВАТЕЛЬ TO/E 10.1 UP
2	1		Tepelná izolace	Insulation	Wärmedämmung	ТЕПЛОИЗОЛЯЦИЯ
3	1	6541612	Topné těleso	Heating element	Heizkörper	НАГРЕВАТЕЛЬНЫЙ ЭЛЕМЕНТ - ТЭН
4	1	6273107	Kroužek těsnící	Sealing ring	Dichtring	УПЛОТНИТЕЛЬНОЕ КОЛЬЦО
5	1	6199235	Anoda	Anode	Anode	АНОД
6	1	6322086	Kryt ohříváče	Cover of water heater	Deckel des WW-Speichers	КРЫШКА ВОДОНАГРЕВАТЕЛЯ
7	1	6322094	Kryt ohříváče	Cover of water heater	Deckel des WW-Speichers	КРЫШКА ВОДОНАГРЕВАТЕЛЯ
8	1		Páska balící	Packing tape	Klebeband	КЛЕЙКАЯ ЛЕНТА
9	1		Kroužek těsnící	Sealing ring	Dichtring	УПЛОТНИТЕЛЬНОЕ КОЛЬЦО
10	1		Kroužek těsnící	Sealing ring	Dichtring	УПЛОТНИТЕЛЬНОЕ КОЛЬЦО
11	1		Trubka plastová	Plastic tube	Kunststoffrohr	ТРУБА ПЛАСТМАСОВАЯ
12	2		Šroub	Screw	Schraube	ВИНТ
13	1		Šroub mosazný	Brass screw	Messingschraube	ЛАТУННЫЙ ВИНТ
14	2		Podložka vějířová pozink	Galv. serrated pad	Sicherheits-unterlegscheibe verzinkt	ШАЙБА ВЕЕРНАЯ ОЦИНКОВАННАЯ
15	1		Matice šestihranná pozink	Galv. hex nut	Sechskantmutter verzink	ГАЙКА ШЕСТИГРАННАЯ ОЦИНКОВАННАЯ
16	1	6422103	Panel ovládací	Control panel	Schalttafel	ПАНЕЛЬ УПРАВЛЕНИЯ
17	1		Držák řídicí jednotky	Control unit holder	Halter des Steuergeräts	ДЕРЖАТЕЛЬ БЛОКА УПРАВЛЕНИЯ
18	1		Kryt řídicí jednotky	Cover of control unit	Deckel des Steuergeräts	КРЫШКА БЛОКА УПРАВЛЕНИЯ
19	1	6422102	Jednotka řídicí	Control unit	Steuergerät	БЛОК УПРАВЛЕНИЯ
20	1	6541912	Tepelná pojistka	Thermal fuse	Wärmesicherung	ТЕПЛОВОЙ ПРЕДОХРАНИТЕЛЬ
21	1		Matice šestihranná pozink	Galv. hex nut	Sechskantmutter verzink	ГАЙКА ШЕСТИГРАННАЯ ОЦИНКОВАННАЯ
22	1		Průchodka kabelová	Cable gland	Kabeltülle	КАБЕЛЬНАЯ ВТУЛКА
23	1		Přichytka přítlačná řadová	Pressure clip	Druckklemme	ПРИЖИМНОЙ ЗАЖИМ
24	1		Vodič černý č.5	Black conductor no. 5	Leiter schwarz Nr. 5	ПРОВОД ЧЕРНАЯ № 5
25	1		Vodič černý	Black conductor	Leiter schwarz	ПРОВОД ЧЕРНАЯ
26	1		Vodič modrý	Blue conductor	Leiter blau	ПРОВОД СИНЕЕ
27	1		Flexa šňůra	Flexa cord	Flexa-Schnur	ГИБКИЙ ШНУР
28	1	6422570	Ventil pojistný	Safety valve	Sicherheitsventil	ПРЕДОХРАНИТЕЛЬНЫЙ КЛАПАН