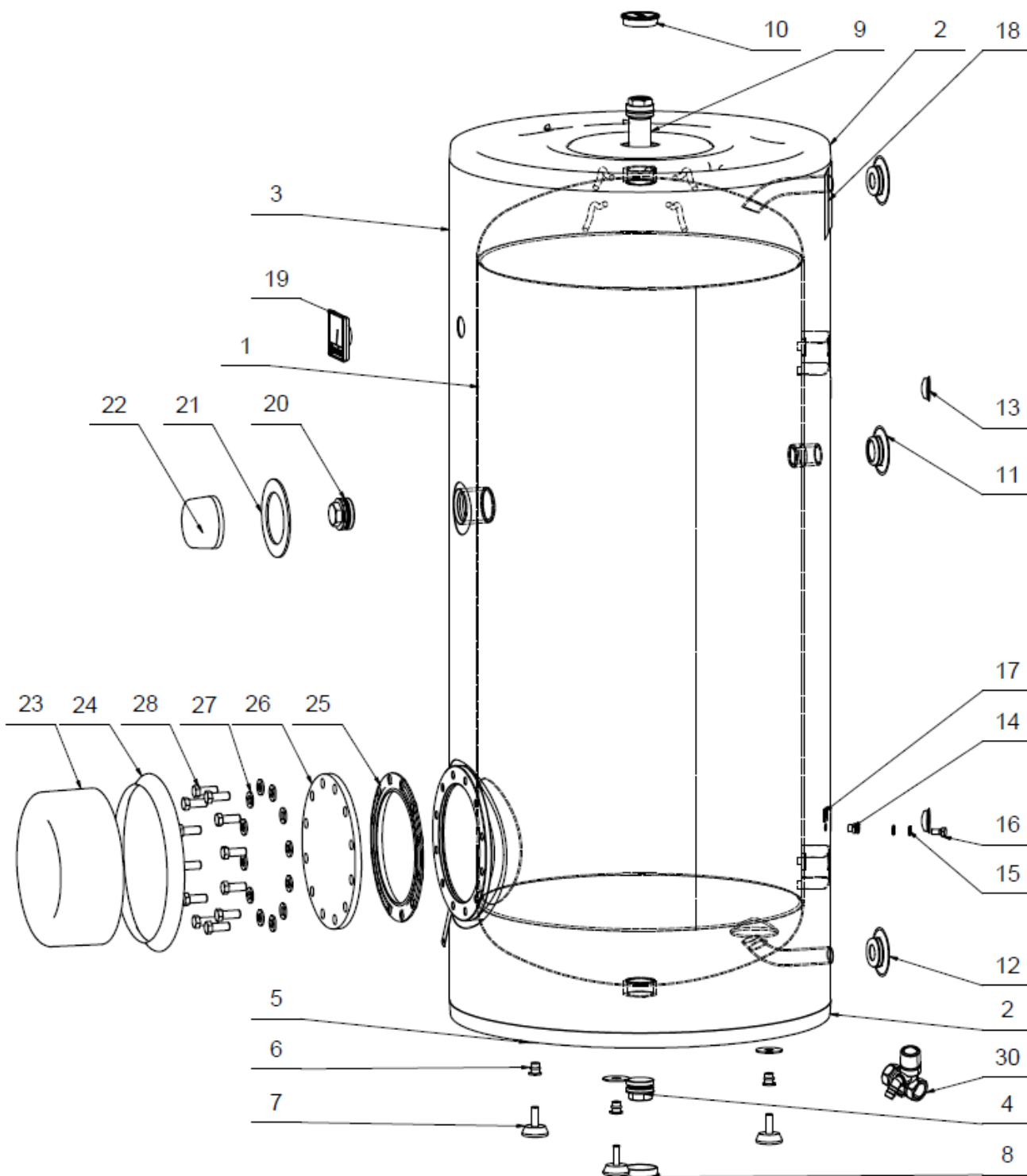


OKCE 200 S

ROZPAD / DISINTEGRATION / DIE ZERSETZUNG / ВЗРЫВНАЯ СХЕМА



OKCE 200 S

| Pozice | Ks | Typové číslo | CZ | ENG | GER | RUS |
|--------|----|--------------|--------------------------|----------------------------------|--------------------------------------|----------------------------|
| 1 | 1 | 1107115101 | Ohříváč vody OKCE 200 S | OKCE 200 S water heater | Warmwasserspeicher OKCE 200 S | ВОДОНАГРЕВАТЕЛЬ ОКСЕ 200 S |
| 2 | 2 | | Víko pláště horní | Housing lid - lower | Manteldeckel unten | КРЫШКА ОБОЛОЧКИ НИЖНЯЯ |
| 3 | 1 | | Plášť vnější lakovaný | External cover painted | Speicheraussenmantel lakiert | КОЖУХ ВНЕШНИЙ ЛАКИРОВАННЫЙ |
| 4 | 1 | | Zátka | Plug | Stöpsel | ЗАГЛУШКА |
| 5 | 6 | | Podložka | Pad | Scheibe | ШАЙБА |
| 6 | 3 | | Matice nýtovací M10 | Rivet nut M10 | Nietmutter M10 | ГАЙКА КЛЕПАЛЬНАЯ M10 |
| 7 | 3 | 6309004 | Šroub rektifikační | Rectification screw | Justierschraube | БОЛТ РЕКТИФИКАЦИОННЫЙ |
| 8 | 1 | | Zátka plastového víka | Plastic lid plug | Stopfen des Kunststoffdeckels | ПРОБКА ПЛАСТИКОВОЙ КРЫШКИ |
| 9 | 1 | 6199219 | Anoda 33 x 450 / 5/4" | Anode 33 x 450 / 5/4" | Anode 33 x 450 / 5/4" | АНОД 33 x 450 / 5/4" |
| 10 | 1 | | Zátka plastového víka | Plastic lid plug | Stopfen des Kunststoffdeckels | ПРОБКА ПЛАСТИКОВОЙ КРЫШКИ |
| 11 | 1 | | Víčko boční černé | Side cover black | Seitenkappe schwarz | КРЫШКА БОКОВАЯ ЧЕРНАЯ |
| 12 | 2 | | Víčko boční černé | Side cover black | Seitenkappe schwarz | КРЫШКА БОКОВАЯ ЧЕРНАЯ |
| 13 | 2 | | Krytka plastová | Plastic cover | Kunststoffkappe | КРЫШКА ПЛАСТМАСОВАЯ |
| 14 | 1 | | Matice nýtovací | Rivet nut | Nietmutter | ГАЙКА КЛЕПАЛЬНАЯ |
| 15 | 2 | | Podložka vějířová pozink | Galv. serrated pad | Sicherheits-unterlegscheibe verzinkt | ШАЙБА ВЕЕРНАЯ ОЦИНКОВАННАЯ |
| 16 | 1 | | Šroub mosazný M8x16 | M8x16 brass screw | Messingschraube M8x16 | ВИНТ ЛАТУННЫЙ M8x16 |
| 17 | 1 | | Štítek | Label | Schild | ЩИТОК |
| 18 | 2 | | Štítek | Label | Schild | ЩИТОК |
| 19 | 1 | 6388315 | Indikátor teploty | Temperature indicator | Temperaturindikator | ИНДИКАТОР ТЕМПЕРАТУРЫ |
| 20 | 1 | 6309254 | Zátka | Plug | Stöpsel | ЗАГЛУШКА |
| 21 | 1 | | MP samolepka černá | MP self-adhesive sticker - black | MP Aufkleber schwarz | MP НАКЛЕЙКА ЧЕРНАЯ |
| 22 | 1 | 6321849 | Kryt | Cover | Abdeckung | КРЫШКА |
| 23 | 1 | | Kryt příruby | Cover of flange | Flanschgehäuse | КРЫШКА ФЛАНЦА |
| 24 | 1 | | Těsnící límec | Sealing collar | Dichtungskragen | УПЛОТНИТЕЛЬНЫЙ ВОРОТНИК |
| 25 | 1 | 6273129 | Kroužek těsnící | Sealing ring | Dichtring | УПЛОТНИТЕЛЬНОЕ КОЛЬЦО |
| 26 | 1 | 2000240 | Víko příruby | Cover of flange | Flanschdecke | КРЫШКА ФЛАНЦА |
| 27 | 12 | | Podložky rovné pozink | Galv. flat pads | Beilagscheibe verzinkt | ШАЙБА ПЛОСКАЯ ОЦИНКОВАННАЯ |
| 28 | 12 | | Šroub pozink | Galv. screw | Schraube verzinkt | ВИНТ ОЦИНКОВАННЫЙ |
| 29 | 1 | | Tepelná izolace | Insulation | Wärmedämmung | ТЕПЛОИЗОЛЯЦИЯ |
| 30 | 1 | 6422571 | Pojistný ventil | Safety valve | Sicherheitsventil | ПРЕДОХРАНИТЕЛЬНЫЙ КЛАПАН |