

# ИНСТРУКЦИЯ ПО ЭКСПЛУАТАЦИИ И УСТАНОВКЕ

## ЭЛЕКТРИЧЕСКИЕ НАГРЕВАТЕЛЬНЫЕ БЛОКИ С РЕЗЬБОВЫМ СОЕДИНЕНИЕМ

TJ 6/4" – 2

TJ 6/4" - 2,5

TJ 6/4" - 3,3

TJ 6/4" - 3,75

TJ 6/4" - 4,5

TJ 6/4" - 6

TJ 6/4" - 7,5

TJ 6/4" - 9

TJ 6/4" S - 2,5



Družstevní závody Dražice - strojírna s.r.o.  
Dražice 69, 294 71 Benátky nad Jizerou  
тел.: +420 / 326 370 911  
E-mail: [export@dzd.cz](mailto:export@dzd.cz)

 **DRAŽICE**  
ГРУППА КОМПАНИЙ **NIBE**

# ОГЛАВЛЕНИЕ

1	ТЕХНИЧЕСКАЯ СПЕЦИФИКАЦИЯ ИЗДЕЛИЯ .....	4
1.1	ОПИСАНИЕ ФУНКЦИИ .....	4
1.2	ИНФОРМАЦИЯ ДЛЯ ПОТРЕБИТЕЛЯ .....	4
1.3	КОНСТРУКЦИЯ И ОСНОВНЫЕ РАЗМЕРЫ ТЕПЛОВОЙ УСТАНОВКИ .....	4
2	ИНФОРМАЦИЯ ПО ЭКСПЛУАТАЦИИ И МОНТАЖУ .....	7
2.1	МОНТАЖ .....	7
2.2	ПОДКЛЮЧЕНИЕ К ЭЛЕКТРИЧЕСКОЙ СЕТИ.....	8
2.2.1	ОСНОВНАЯ ИНФОРМАЦИЯ ДЛЯ ПОДКЛЮЧЕНИЯ К ЭЛЕКТРИЧЕСКОЙ СЕТИ .....	8
2.2.2	СХЕМА ПОДКЛЮЧЕНИЯ .....	8
2.3	ОБСЛУЖИВАНИЕ НАГРЕВАТЕЛЬНОГО БЛОКА .....	9
2.4	КОНТРОЛЬ, УХОД .....	9
2.5	НАИБОЛЕЕ ЧАСТО ВСТРЕЧАЮЩИЕСЯ НЕИСПРАВНОСТИ И ИХ ПРИЧИНЫ .....	10
3	ВАЖНЫЕ ПРЕДУПРЕЖДЕНИЯ .....	10
3.1	ПРЕДПИСАНИЯ ПО УСТАНОВКЕ .....	11
3.2	ЗАПАСНЫЕ ЧАСТИ .....	11
3.3	ЛИКВИДАЦИЯ ТАРЫ И НЕИСПРАВНОГО ИЗДЕЛИЯ.....	11

## ПЕРЕД УСТАНОВКОЙ НАГРЕВАТЕЛЯ ВНИМАТЕЛЬНО ПРОЧИТАЙТЕ ДАННУЮ ИНСТРУКЦИЮ!

Уважаемый покупатель!

Компания Družstevní závody Dražice - strojírna s.r.o. благодарит Вас за решение использовать изделие нашей марки.

Изделие не предназначено для управления

- a) лицами (включая детей) с ограниченными физическими и интеллектуальными способностями или
- b) с недостаточными знаниями и опытом, если они не находятся под присмотром ответственного лица или если они не были должным образом обучены.

Производитель оставляет за собой право на технические изменения изделия.

Изделие рекомендуем применять во внутренней среде с температурой воздуха от +2 °C до +45 °C и относительной влажностью максим. 80 %.

Надежность и безопасность изделия были проверены Машиностроительным испытательным институтом в Брно.

Сделано в Чешской Республике

### Значение использованных в данном документе пиктограмм



**Важная информация для пользователя нагревателя.**



**Рекомендации производителя, соблюдение которых гарантирует вам бесперебойную эксплуатацию и долгий срок службы изделия.**



**Внимание!**  
**Важные предупреждения, которые должны соблюдаться.**

# 1 ТЕХНИЧЕСКАЯ СПЕЦИФИКАЦИЯ ИЗДЕЛИЯ

## 1.1 ОПИСАНИЕ ФУНКЦИИ

Электрический нагревательный блок с резьбовым соединением (нагревательный блок) предназначен исключительно для нагрева воды. Он сконструирован в качестве дополнительного источника нагрева в водонагревателях, включенных в систему с солнечными коллекторами. Его можно использовать в качестве дополнительного источника нагрева в аккумулирующих резервуарах. При соблюдении условий установки его можно использовать также в качестве главного источника нагревания водонагревателя или для прочих потребностей. Нельзя применять в нержавеющей резервуарах. Типы с удлиненной охлаждающей частью можно применять для аккумулирующих баков с обозначением v6 и v7.

Воду нагревает трубчатый нагревательный элемент. В гильзе размещены датчики защитного и рабочего термостата (оба прибора в одном блоке). Рабочий термостат управляет настроенной температурой воды. При его неисправности защитный термостат отключит подачу электрической энергии во всех полюсах в температурном диапазоне 0 - 90 °C.

## 1.2 ИНФОРМАЦИЯ ДЛЯ ПОТРЕБИТЕЛЯ



Перед вводом нагревательного элемента в эксплуатацию рекомендуется измерить сопротивление изоляции. Сопротивление изоляции в холодном состоянии не должно быть меньше 50 Ом. При меньшем сопротивлении изоляции рекомендуем высушить нагревательный элемент.

Подключение к электрической сети и водопроводу должно удовлетворять требованиям и нормативным актам в стране использования.

## 1.3 КОНСТРУКЦИЯ И ОСНОВНЫЕ РАЗМЕРЫ ТЕПЛОВОЙ УСТАНОВКИ

Нагревательный блок состоит из электрического нагревательного элемента с соединительной резьбой G 6/4" (Рисунок 2, Рисунок 4).

Термоприборы электрически изолированы от металлической головки с резьбовым соединением. Установлен резистор для сливного/заземлительного тока, который является частью катодной защиты бака от коррозии.

Конструкция нагревательного элемента частично уравнивает разность потенциалов электрохимической реакции в резервуаре с водой и нагревательном элементе. Продлевается срок службы анода, увеличивается сопротивление нагревательного элемента/элемента.

Под кожухом электрооборудования размещен рабочий термостат, защитный термостат, индикатор работы водонагревателя и подключающая клеммная плата (Рисунок 1, Рисунок 3). Для применения водонагревателей ОКС ... NTR, NTRR, ОКСЕ ... NTR, NTRR в гелиосистемах с дополнительным нагревом электрической энергии водонагреватели оснащены патрубком G 6/4" для установки вспомогательного электрического нагревательного блока. Нагревательный блок размещается над нижним теплообменником.

### TJ 6/4"

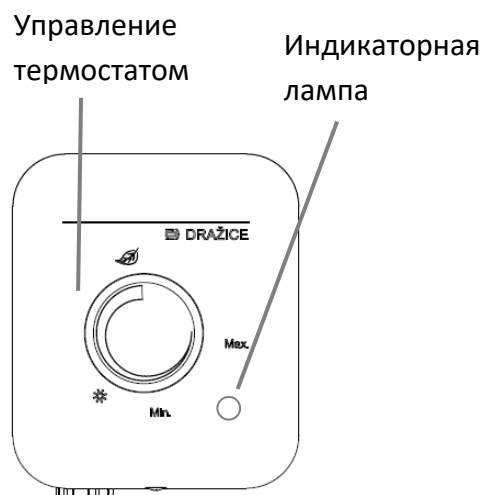
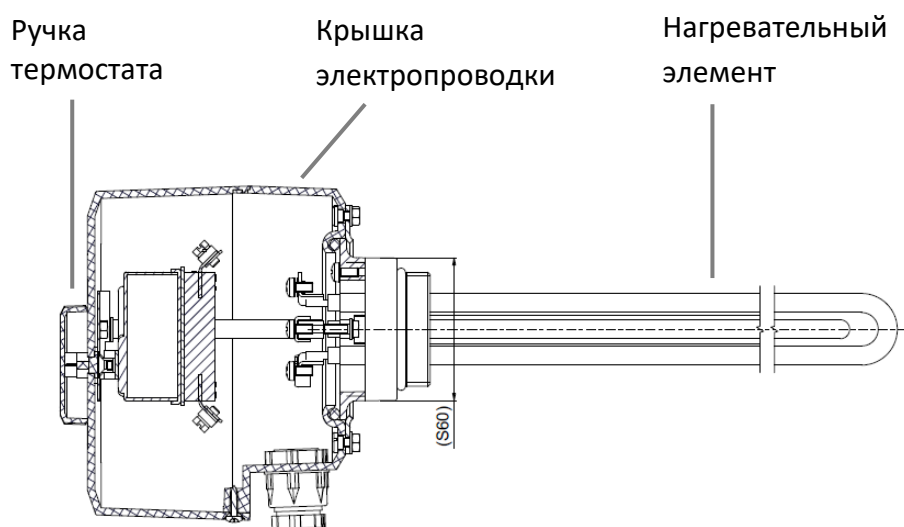
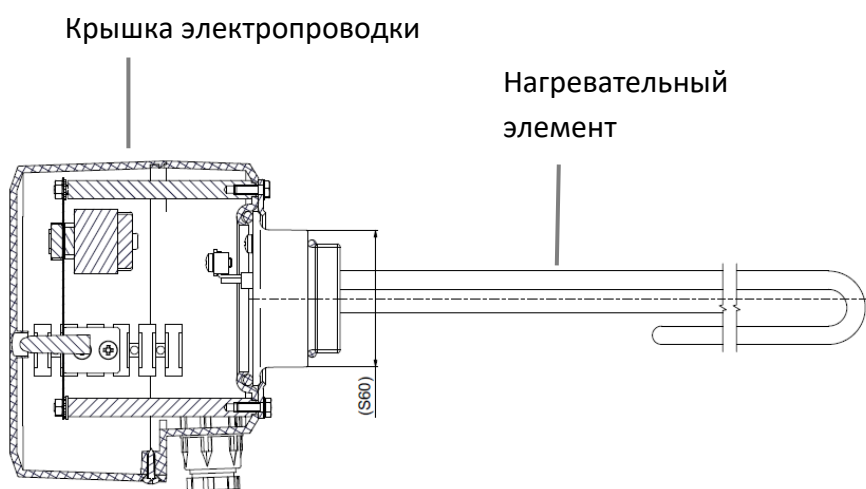


Рисунок 2

Рисунок 1

### TJ 6/4" S – 2,5 kW



Типы TJ 6/4" - 2 кВт и TJ 6/4" - 2,5 кВт оснащены кабелем питания длиной 2,5 м с вилкой Flexo Euro.

ТИП	МОЩНОСТЬ	ПОДКЛЮЧЕНИЕ	ВРЕМЯ НАГРЕВА С 10°С ДО 60°С (примерно 150 л)	РЕКОМЕНДУЕМ ЫЙ ЗАЩИТНЫЙ ЭЛЕКТРИЧЕСКИЙ АВТОМАТ	КЛАСС ЭЛ. КЛАСС ЗАЩИТЫ	ДИАПАЗОН НАСТРОЙКИ ТЕМПЕРАТУРЫ	ДЛИНА ЭЛЕМЕНТА (L)	ДЛИНА ЭЛЕМЕНТА (L1)	МАССА
	кВт		ч	ампёр		°С	мм	мм	кг
TJ 6/4" - 2	2	1 PE-N AC 230 В/50 Гц	4,5	16	IP 44	5 - 74	-	380	1,2
TJ 6/4" - 2,5	2,5	1 PE-N AC 230 В/50 Гц	4	16	IP 44	5 - 74	-	405	1,3
TJ 6/4" - 3,3	3,3	3 PE-N AC 3x230 В/ 50 Гц	2,7	3 x 10	IP 44	5 - 74	325	-	1,7
TJ 6/4" - 3,75	3,75	3 PE-N AC 3x230 В/ 50 Гц	2,3	3 x 10	IP 44	5 - 74	-	450	2
TJ 6/4" - 4,5	4,5	3 PE-N AC 3x230 В/ 50 Гц	2	3 x 10	IP 44	5 - 74	-	500	2
TJ 6/4" - 6	6	3 PE-N AC 3x230 В/ 50 Гц	1,5	3 x 16	IP 44	5 - 74	-	520	2
TJ 6/4" - 7,5	7,5	3 PE-N AC 400 В/50 Гц	1,3	3 x 16	IP 44	5 - 74	-	685	2,3
TJ 6/4" - 9	9	3 PE-N AC 400 В/50 Гц	1	3 x 20	IP 44	5 - 74	-	690	2,3
TJ 6/4" S - 2,5	2,5	1 PE-N AC 230 В/50 Гц	4	16	IP 44	5 - 74	-	405	1,3

Установочные длины имеют погрешность 10 мм.

L - Ввинчиваемый электрический нагревательный блок серии TJ

L1 - Ввинчиваемый электрический нагревательный блок серии TJ с удлиненной охлаждающей частью

Таблица 1

## 2 ИНФОРМАЦИЯ ПО ЭКСПЛУАТАЦИИ И МОНТАЖУ

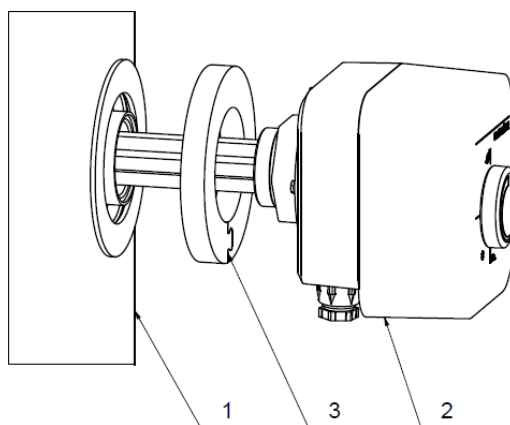
### 2.1 МОНТАЖ



Нагревательный блок ввинчивается в патрубок водонагревателя. Конец резьбы имеет резиновое уплотнение, для лучшей герметичности рекомендуется уплотнить резьбовое соединение коноплей, тефлоновой уплотнительной лентой, или уплотнительной замазкой (внимание - выбрать уплотнительную замазку для разбираемых соединений). Должным образом затяните элемент. Если кабельная проходная втулка не направлена перпендикулярно вниз, ослабьте 4 винта на дне пластикового кожуха. Поверните кожух (макс. на 180°) в требуемое положение и снова затяните винты. Проверьте, что не произошло касание токоведущих частей электрического подключения.

**Пространство перед соединительным фитингом, равное монтажной длине + 50 мм, должно быть оставлено свободным для монтажа.**

Уплотнительное кольцо входит в комплект упаковка нагревательного элемента.



- 1) **Водонагреватель**
- 2) **Электрические нагревательные блоки Т1**
- 3) **Уплотнительное кольцо**

Рисунок 5

## 2.2 ПОДКЛЮЧЕНИЕ К ЭЛЕКТРИЧЕСКОЙ СЕТИ

### 2.2.1 ОСНОВНАЯ ИНФОРМАЦИЯ ДЛЯ ПОДКЛЮЧЕНИЯ К ЭЛЕКТРИЧЕСКОЙ СЕТИ



Подключающий кабель протяните через вывод и подключите в соответствии со схемой для данного типа нагревательного блока. Нагревательный блок подключается к электрической сети 230/400 В 50 Гц фиксированным подключенным проводником соответствующего сечения и соответствующей защитой для данной мощности нагревательного элемента.

**Внимание:** Установку осуществлять в соответствии с действующими нормами ЧСН.

### 2.2.2 СХЕМА ПОДКЛЮЧЕНИЯ

TJ 6/4" - 2

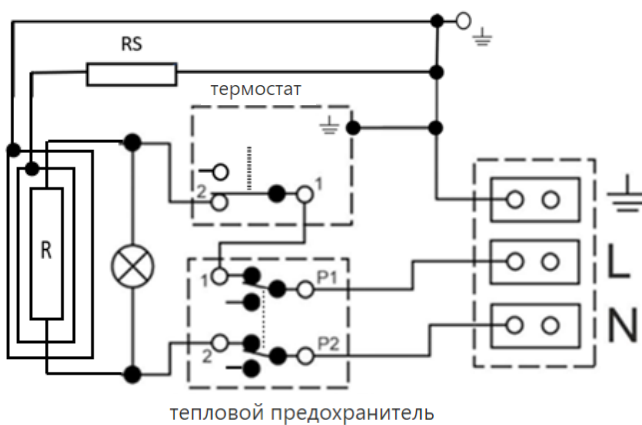
TJ 6/4" - 2,5

TJ 6/4" - 3,3

TJ 6/4" - 3,75

TJ 6/4" - 4,5

TJ 6/4" - 6



RS = разрядный резистор

R = нагревательный резистор/элемент (нагреватель)

Рисунок 6

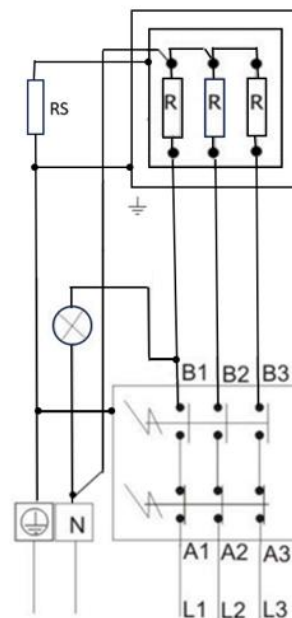
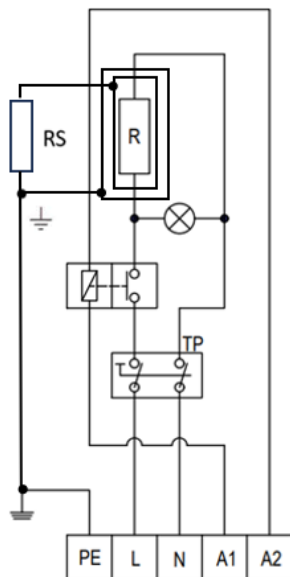


Рисунок 7



TJ 6/4" S – 2,5



RS = разрядный резистор

R = нагревательный резистор/элемент (нагреватель)

Рисунок 8

TJ 6/4" - 7,5  
TJ 6/4" - 9

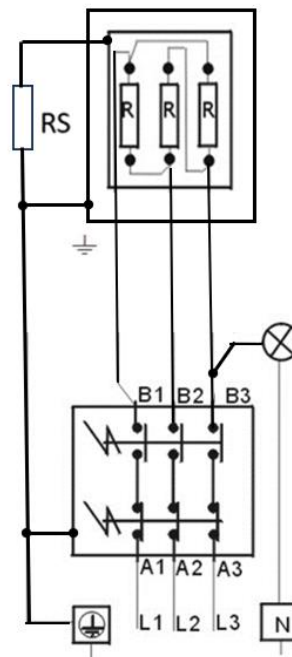


Рисунок 9

## 2.3 ОБСЛУЖИВАНИЕ НАГРЕВАТЕЛЬНОГО БЛОКА

Простое управление TJ 6/4" S заключается только в настройке требуемой температуры на управляющем маховике термостата. Диапазон настройки 5 - 74 °C. Рекомендованная настроенная температура составляет примерно 60 °C. Символ \* защита от замерзания 5 - 8 °C. Горящий индикатор свидетельствует о том, что блок работает.

## 2.4 КОНТРОЛЬ, УХОД

Уход заключается в удалении известковых отложений с нагревательного элемента с определенными интервалами времени, выбранных в зависимости от жесткости воды в месте пользования. **Повреждение нагревательного блока под действием известковых осадков не признается производителем в качестве причины для предъявления претензий.**



**Предупреждение:** В случае применения нагревательного блока в аккумулярующем водонагревателе это может увеличить износ анодной защиты водонагревателя. Рекомендуется чаще проверять его. Учитывайте указания производителя водонагревателя, касающиеся замены анодного стержня.

## 2.5 НАИБОЛЕЕ ЧАСТО ВСТРЕЧАЮЩИЕСЯ НЕИСПРАВНОСТИ И ИХ ПРИЧИНЫ

ПРОЯВЛЕНИЕ НЕИСПРАВНОСТИ	РЕШЕНИЕ
Индикатор работы элемента не горит.	защитный термостат автоматически не возвращается в рабочее состояние его запуск следует осуществить нажатием на кнопку на корпусе термостата
Неисправность нагревательного элемента не сигнализируется, индикатор горит и при включенном термостате	поручите ремонт нагревательного блока специализированной фирме

Таблица 2



Не пытайтесь самостоятельно устранять неисправность. Обращайтесь в специализированную или сервисную службу. Специалист устранит неисправность в кратчайшие сроки. При обращении по поводу ремонта сообщите типовое обозначение и заводской номер прибора, которые приведены на табличке параметров вашего водонагревателя.

## 3 ВАЖНЫЕ ПРЕДУПРЕЖДЕНИЯ

Термический предохранитель разъединяет подачу электропитания при температуре воды выше 90 °С. После проверки и устранения причины сбоя регулировки температуры в отключенном состоянии и охлаждения воды до комнатной температуры, предохранитель можно вручную восстановить нажатием фиксатора.



**Следующие случаи не дают заказчику право предъявить требования по ненадлежащему исполнению:**

- повреждения, вызванные при «сухой» эксплуатации
- повреждения, вызванные под воздействием известковых осадений
- повреждения, вызванные химическим или электрохимическим воздействием
- повреждения, вызванные неправильным напряжением, ударом молнии, скачками напряжения
- Не допускается вносить изменения в электрическую схему

### 3.1 ПРЕДПИСАНИЯ ПО УСТАНОВКЕ

- При эксплуатации блок и гильза датчиков должны достаточным образом со всех сторон окружаться водой
- Нельзя мешать термическому потоку воды.
- Монтажные положения - горизонтальное или вертикальное снизу.
- Патрубок 6/4 " может иметь длину максимально 70 мм. Если он будет длиннее, то необходимо применять вариант с удлиненной охлаждающей частью.
- При длине патрубка до 100 мм он со стороны воды должен быть расширен или подрезан по длине мин. 40 мм до минимального диаметра 50 мм.
- Максимальное давление в резервуаре составляет 10 бар.



**Подключение к электрической сети и водопроводу должно удовлетворять требованиям и нормативным актам в стране использования!**

### 3.2 ЗАПАСНЫЕ ЧАСТИ

При заказе указываете тип нагревательного блока и название запасной части.

- Рабочий и защитный термостат
- Провода
- Уплотнительное кольцо

### 3.3 ЛИКВИДАЦИЯ ТАРЫ И НЕИСПРАВНОГО ИЗДЕЛИЯ

За упаковку, в которой было поставлено изделие, был уплачен сервисный сбор, расходующийся на обеспечение приема и утилизации упаковочного материала. Сервисный сбор был уплачен согласно закону № 477/2001 Сб. В редакции последующих нормативных актов в фирме ЕКО-КОМ а.с. Клиентский номер фирмы - F06020274. Упаковку водонагревателя отправьте на место, отведенное муниципалитетом для сбора отходов. Отслужившее и непригодное к использованию изделие по окончании эксплуатации демонтируйте и передайте на станцию переработки отходов (пункт приема) или обратитесь к производителю.



16-10-2024