

# ИНСТРУКЦИЯ ПО ЭКСПЛУАТАЦИИ И УСТАНОВКЕ

## ВОДОНАГРЕВАТЕЛЬ ДЛЯ ВЕРТИКАЛЬНОГО МОНТАЖА

### Электрические водонагреватели

OKCE 50  
OKCE 80  
OKCE 100  
OKCE 125  
OKCE 160

OKCE 200

OKHE 80  
OKHE 100  
OKHE 125  
OKHE 160



Družstevní závody Dražice - strojírna s.r.o.  
Dražice 69, 294 71 Benátky nad Jizerou  
тел.: +420 / 326 370 911  
E-mail: [export@dzd.cz](mailto:export@dzd.cz)

 **DRAŽICE**  
ГРУППА КОМПАНИЙ **NIBE**

# ОГЛАВЛЕНИЕ

1	ТЕХНИЧЕСКАЯ СПЕЦИФИКАЦИЯ ИЗДЕЛИЯ .....	4
1.1	ОПИСАНИЕ ФУНКЦИИ .....	4
1.2	ИНФОРМАЦИЯ ДЛЯ ПОТРЕБИТЕЛЯ .....	4
1.2.1	РАСХОД ГОРЯЧЕЙ ВОДЫ .....	4
1.2.2	ЭКОНОМИЯ ЭЛЕКТРОЭНЕРГИИ .....	4
1.2.3	ДЕЖУРНЫЙ РАСХОД ЭЛЕКТРИЧЕСКОЙ ЭНЕРГИИ .....	4
1.3	КОНСТРУКЦИЯ И ОСНОВНЫЕ РАЗМЕРЫ НАГРЕВАТЕЛЯ .....	6
2	ИНФОРМАЦИЯ ПО ЭКСПЛУАТАЦИИ И МОНТАЖУ .....	9
2.1	УСЛОВИЯ ЭКСПЛУАТАЦИИ .....	9
2.2	МОНТАЖ НА СТЕНЕ .....	9
2.3	ПОДКЛЮЧЕНИЕ К ВОДОПРОВОДУ .....	10
2.4	ПОДКЛЮЧЕНИЕ К ЭЛЕКТРИЧЕСКОЙ СЕТИ .....	12
2.4.1	ОСНОВНАЯ ИНФОРМАЦИЯ ДЛЯ ПОДКЛЮЧЕНИЯ К ЭЛЕКТРИЧЕСКОЙ СЕТИ .....	12
2.5	ФУНКЦИОНИРОВАНИЕ .....	13
2.6	ПЕРВЫЙ ВВОД В ЭКСПЛУАТАЦИЮ .....	13
2.7	ВЫВОД ИЗ ЭКСПЛУАТАЦИИ, ОПОРОЖНЕНИЕ .....	14
2.8	КОНТРОЛЬ, ТЕХНИЧЕСКОЕ ОБСЛУЖИВАНИЕ, УХОД ЗА ОБОРУДОВАНИЕМ .....	15
2.9	НАИБОЛЕЕ ЧАСТО ВСТРЕЧАЮЩИЕСЯ НЕИСПРАВНОСТИ И ИХ ПРИЧИНЫ .....	16
3	УПРАВЛЕНИЕ ТЕРМОСТАТОМ .....	17
3.1	УПРАВЛЕНИЕ НАГРЕВАТЕЛЕМ .....	17
3.1.1	НАСТРОЙКА ТЕМПЕРАТУРЫ .....	17
4	ВАЖНЫЕ ПРЕДУПРЕЖДЕНИЯ .....	18
4.1	ПРЕДПИСАНИЯ ПО УСТАНОВКЕ .....	18
4.2	УКАЗАНИЯ ДЛЯ ТРАНСПОРТИРОВКИ И ХРАНЕНИЯ .....	18
4.3	ЛИКВИДАЦИЯ ТАРЫ И НЕИСПРАВНОГО ИЗДЕЛИЯ .....	19
5	ПРИНАДЛЕЖНОСТИ К ИЗДЕЛИЮ .....	19

# ПЕРЕД УСТАНОВКОЙ БОЙЛЕРА ВНИМАТЕЛЬНО ПРОЧИТАЙТЕ ЭТУ ИНСТРУКЦИЮ!

Уважаемый покупатель!

Компания Družstevní závody Dražice - strojírna s.r.o. благодарит Вас за решение использовать изделие нашей марки. Наши инструкции ознакомят Вас с использованием, конструкцией, техническим обслуживанием и другой информацией об электрических бойлерах.



Изделие не предназначено для управления

- a) лицами (включая детей) с ограниченными физическими или умственными способностями или
- b) с недостаточными знаниями и опытом, если они не находятся под присмотром ответственного лица или если они не были должным образом обучены.

Производитель оставляет за собой право на технические изменения изделия. Изделие предназначено для постоянного контакта с питьевой водой.

Мы рекомендуем использовать изделие во внутренней среде с температурой воздуха от +2 °C до +45 °C и относительной влажностью макс. 80 %.

Надёжность и безопасность изделия были проверены Машиностроительной испытательной станцией в Брно.

Сделано в Чешской Республике.

## Значение пиктограмм, использованных в этой инструкции



Важная информация для пользователя бойлером.



Рекомендации производителя, соблюдение которых гарантирует Вам бесперебойную эксплуатацию и длительный срок службы изделия.



**ВНИМАНИЕ!**  
Важные предупреждения, которые должны соблюдаться.

# 1 ТЕХНИЧЕСКАЯ СПЕЦИФИКАЦИЯ ИЗДЕЛИЯ

## 1.1 ОПИСАНИЕ ФУНКЦИИ

Водонагреватель предназначен для накопительного нагрева воды электрической энергией. Воду нагревает электрический элемент в эмалированном теплоизолированном резервуаре в установленное поставщиком электроэнергии время. Электрический элемент во время нагрева управляется термостатом, на котором можно плавно установить требуемую температуру (в диапазоне от 5 до 75 °С). После достижения выбранной температуры нагрев автоматически прекращается. Далее расходуется вода, накопленная в резервуаре. В емкости имеется постоянное давление воды из водопровода. При открытом кране горячей воды смесителя вода из нагревателя выталкивается давлением холодной воды из водопровода. Горячая вода вытекает с верхней части, а поступающая вода остается в нижней части нагревателя. Напорный принцип позволяет потреблять горячую воду на любом расстоянии от нагревателя.

## 1.2 ИНФОРМАЦИЯ ДЛЯ ПОТРЕБИТЕЛЯ

### 1.2.1 РАСХОД ГОРЯЧЕЙ ВОДЫ



Расход горячей воды в быту зависит от количества проживающих, количества сантехники, длины, диаметра и изоляции трубопроводов в квартире или доме, а также от индивидуальных привычек пользователей. Самый дешёвый способ нагрева воды - во время сниженного тарифа на электроэнергию.



Узнайте, в какие интервалы времени Ваш поставщик электроэнергии предоставляет сниженный тариф и, в зависимости от этого, выберите соответствующий объём нагревателя так, чтобы запас горячей воды покрывал потребление Вашего домашнего хозяйства.

### 1.2.2 ЭКОНОМИЯ ЭЛЕКТРОЭНЕРГИИ



Резервуар для горячей воды для хозяйственных целей изолирован качественной полиуретановой пеной, не содержащей фреонов. Установите температуру на термостате водонагревателя только на уровень, который необходим для ведения домашнего хозяйства. Благодаря этому Вы снизите расход электрической энергии, а также количество известкового осадка на стенках резервуара и в гильзе электрического элемента.

### 1.2.3 ДЕЖУРНЫЙ РАСХОД ЭЛЕКТРИЧЕСКОЙ ЭНЕРГИИ



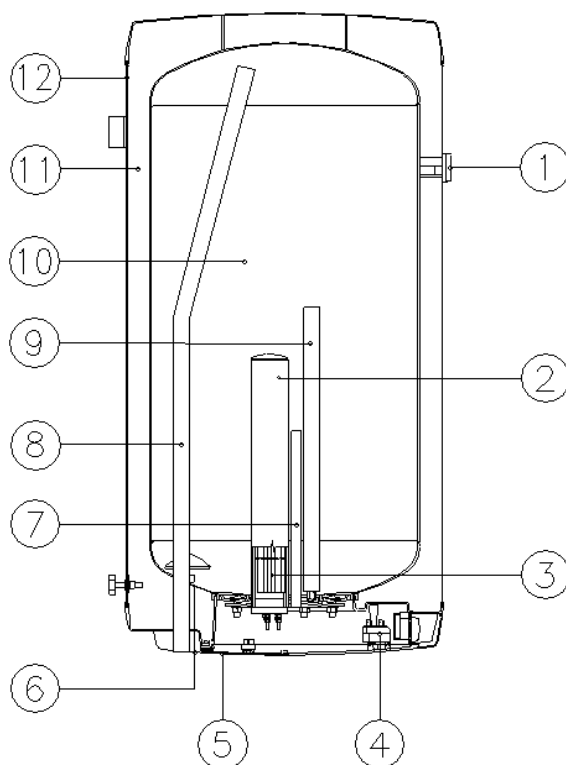
Согласно действующему законодательству, потребление в режиме ожидания указывается в з ежегодный расход эл. энергии (кВтч), которое измеряется согласно соответствующему профилю НАГРУЗКИ и рассчитывается в соответствии с формулами и требованиями Правил ЕС № 812/2013.

ТИП		OKCE 50	OKCE 80 OKHE 80	OKCE 100 OKHE 100	OKCE 125 OKHE 125	OKCE 160 OKHE 160	OKCE 200
ОБЪЕМ	л	49	75	97 100	122 121	149 153	199
МАКС. РАБОЧЕЕ ИЗБЫТОЧНОЕ ДАВЛЕНИЕ В ЕМКОСТИ	бар				6		
ЭЛЕКТРИЧЕСКОЕ ПОДКЛЮЧЕНИЕ					1/N/PE ~ 230 В / 50 Гц		
РЕКОМЕНДУЕМЫЙ ЗАЩИТНЫЙ ЭЛЕКТРИЧЕСКИЙ АВТОМАТ					16 А		
ПОТРЕБЛЯЕМАЯ МОЩНОСТЬ	Вт				2200		
ЭЛ. КЛАСС ЗАЩИТЫ					IP 44		
МАКС. ТЕМПЕРАТУРА ВОДЫ	°С				80		
РЕКОМЕНДОВАННАЯ ТЕМПЕРАТУРА ОТОПИТЕЛЬНОЙ ВОДЫ	°С				60		
ВЫСОТА НАГРЕВАТЕЛЯ	мм	585	757 740	902 885	1067 1050	1255 1235	1300
ДИАМЕТР НАГРЕВАТЕЛЯ (только ОКСЕ)	мм	524	524	524	524	524	584
РАЗМЕР НАГРЕВАТЕЛЯ ширина x глубина (только ОКНЕ)	мм				520x550		
МАКС. МАССА НАГРЕВАТЕЛЯ БЕЗ ВОДЫ	кг	28	32 34	39 38	43 45	49 51	66
ВРЕМЯ НАГРЕВА ЭЛ. ЭН. С 10°С ДО 60°С	ч	1,3	2,0	2,6	3,2	3,9 4,0	5,3
СМЕШАННАЯ ВОДА V40	л	80,84	138,7 124,83	165,41 151,66	231,1 180,4	242,83 219,82	331,26
НАГРУЗОЧНЫЙ ПРОФИЛЬ		М	М	М	М	L	XL
КЛАСС ЭНЕРГОЭФФЕКТИВНОСТИ		C	C	C	C	C	C
ЭНЕРГОЭФФЕКТИВНОСТЬ	%	38	38 37	38 37	36 38	39 38	38
ЕЖЕГОДНЫЙ РАСХОД ЭЛ. ЭНЕРГИИ	кВт·ч	1365	1342 1391	1362 1365	1409 1353	2622 2715	4403

Таблица 1

## 1.3 КОНСТРУКЦИЯ И ОСНОВНЫЕ РАЗМЕРЫ НАГРЕВАТЕЛЯ

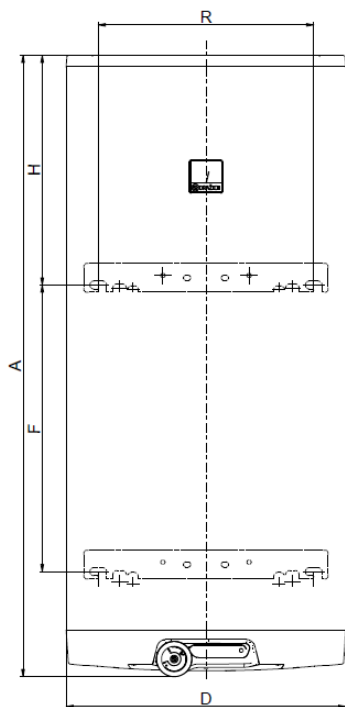
Баки изготовлены из стального листа и проверено в 1,5 раза большим значением рабочего давления, без внутреннего покрытия поверхности. Внутренняя поверхность резервуара эмалирована. К нижнему дну резервуара приварен фланец, к которому привинчена крышка фланца. Между крышкой фланца и фланцем вложено уплотнительное кольцо. В крышке фланца имеются углубления для размещения нагревательного элемента, датчиков термостата и предохранителя. На гайке М8 установлен анодный стержень. Электропроводка располагается под пластиковой съемной крышкой. Описание основных частей нагревателя - Рисунок 1. Размеры нагревателей - Рисунок 2и Таблица 2, Рисунок 3и Таблица 3.



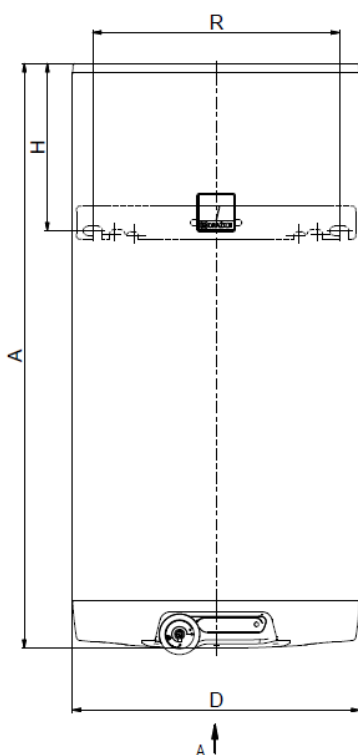
**Рисунок 1**

1. индикатор температуры
2. гильза нагревательного элемента
3. керамический нагревательный элемент 2200 Вт
4. термостат с внешним управлением и предохранитель
5. кожух электрооборудования
6. трубка впуска холодной воды
7. гильза датчика термостата
8. трубка отбора горячей воды
9. Mg анод
10. стальной эмалированный резервуар
11. полиуретановая изоляция
12. оболочка водонагревателя

## OKCE 50, OKCE 80, OKCE 100, OKCE 125, OKCE 160, OKCE 200



Верхний и нижний подвес 200 л  
4 анкерных винта  
Размеры 450 мм и F  
Перед сверлением проверить



Верхний подвес 50-160 л  
2 анкерных винта

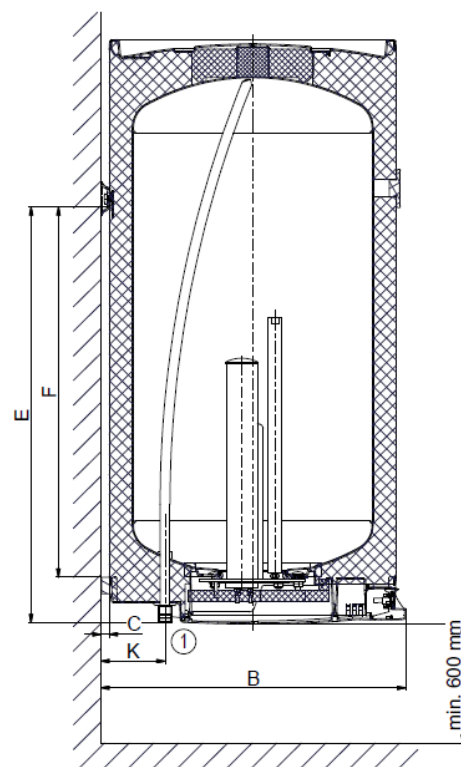


Рисунок 2

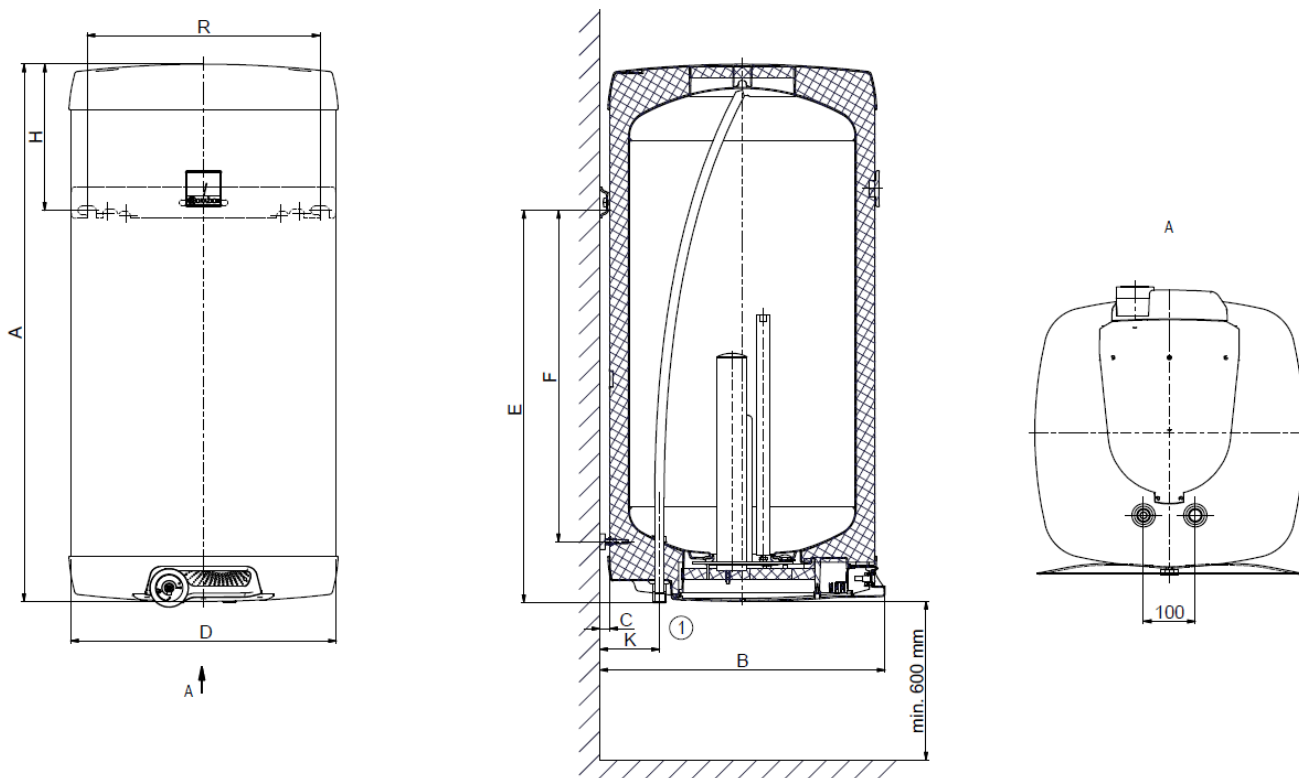
①

3/4" наружный

	OKCE 50	OKCE 80	OKCE 100	OKCE 125	OKCE 160	OKCE 200
<b>A</b>	585	757	902	1067	1255	1300
<b>B</b>	562	562	562	562	562	617
<b>C</b>	14	14	14	14	14	14
<b>D</b>	524	524	524	524	524	584
<b>E</b>	440	605	725	760	1000	806
<b>F</b>	369	508	654	682	925	600
<b>H</b>	135	142	167	297	245	480
<b>K</b>	116	116	116	116	116	116
<b>R</b>	450	450	450	450	450	450

Таблица 2

**OKHE 80, OKHE 100, OKHE 125, OKHE 160**



**Рисунок 3**

①	3/4" наружный			
	OKHE 80	OKHE 100	OKHE 125	OKHE 160
<b>A</b>	740	885	1050	1235
<b>B</b>	550	550	550	550
<b>C</b>	19	19	19	19
<b>D</b>	520	520	520	520
<b>E</b>	582	727	757	1000
<b>F</b>	464	605	638	880
<b>H</b>	148	148	283	225
<b>K</b>	117	117	117	117
<b>R</b>	450	450	450	450

**Таблица 3**



# 2 ИНФОРМАЦИЯ ПО ЭКСПЛУАТАЦИИ И МОНТАЖУ

## 2.1 УСЛОВИЯ ЭКСПЛУАТАЦИИ



Резервуар должен использоваться исключительно в соответствии с условиями, приведенными на табличке параметров, и инструкциями по электрическому подключению. Кроме национальных законоположений и стандартов, должны соблюдаться условия подключения, установленные местными предприятиями энерго- и водоснабжения, а также инструкции по монтажу и обслуживанию.

Температура в месте установки нагревателя должна быть больше +2 °С, помещение не должно промерзать. Монтаж прибора должен проводиться на месте, которое может считаться пригодным для установки, т. е. обеспечивается беспрепятственный доступ к оборудованию для возможного техобслуживания, ремонта или замены.



При значительном содержании в воде солей кальция рекомендуем установить перед водонагревателем дополнительно какое-либо устройство для удаления накипи или установите термостат на рабочую температуру максимум 55 °С (установка в положение "OPTIMUM"- Рисунок 11. Для надлежащей эксплуатации необходимо использовать питьевую воду соответствующего качества. Для предотвращения возможных осадений рекомендуем устанавливать дополнительный водный фильтр.

## 2.2 МОНТАЖ НА СТЕНЕ



Перед монтажом проверьте несущую способность стены и материал, из которого она изготовлена, с учетом массы водонагревателя, наполненного водой. В зависимости от материала стены выберите соответствующие анкеры. Рекомендуется поручить монтаж на стене и закрепление специализированной фирме или обсудить крепление со специалистом. **При монтаже анкерных болтов действуйте в соответствии с инструкцией их производителя.**

В соответствии с рисунком с размерами (Рисунок 2, Рисунок 3) установите анкерные болты с шагом **450 мм. Вертикальной водонагревателя после ослабления присоединительных винтов выровнять легким поворачиванием подвеса.** Проверьте затягивание навесных болтов на водонагревателе и навесьте его. С помощью фиксирующей опоры в нижней части водонагревателя обеспечьте параллельность стене у водонагревателей ОКНЕ 80 - 160 !!



Рисунок 4

## Универсальное крепление

Применение подвеса также для шага винтов при замене водонагревателем другого типа. **Вертикальной водонагревателя после ослабления присоединительных винтов выровнять легким поворачиванием подвеса.**

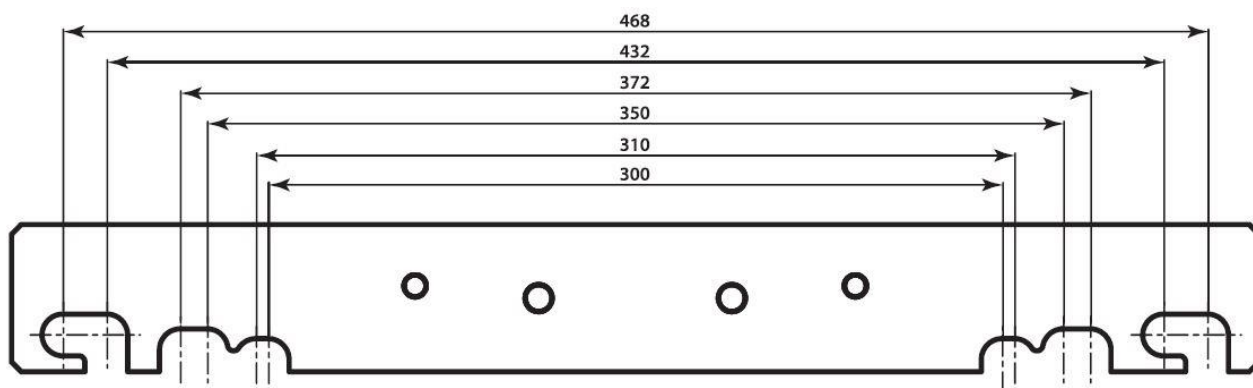


Рисунок 5



Если водонагреватель монтируется на **узком, небольшом пространстве** или между перекрытиями и т. п., категорически необходимо следить за тем, чтобы доступ к присоединительной стороне прибора (подключение к воде, пространство для электрического подключения) оставался свободным, и не происходило накопления тепла. Под водонагревателем должно быть свободное пространство, продолжающееся на расстояние до **600 мм** от нижнего края водонагревателя. При монтаже непосредственно под потолком расстояние от потолка должно составлять мин. **50 мм**.

При монтаже нагревателя в закрытых помещениях, промежуточных потолках, встройках и нишах должен быть обеспечен достаточный доступ к обслуживающей арматуре, электрическим клеммным платам, анодам и чистящим отверстиям. Минимальный отступ от чистящего отверстия 600 мм.

## 2.3 ПОДКЛЮЧЕНИЕ К ВОДОПРОВОДУ



Водонагреватель подключается к водопроводу трубами с резьбой 3/4" в нижней части водонагревателя. Синяя - подача холодной воды, красная - отвод горячей воды. Для возможности отключения водонагревателя на входах и выходах хозяйственной воды необходимо смонтировать резьбовые соединения Js 3/4". Предохранительный клапан устанавливается на впуске холодной воды, который обозначен синим кружком.



Водонагреватель должен быть оборудован мембранным предохранительным клапаном с пружиной. Для монтажа используются предохранительные клапаны с фиксированным давлением, установленным производителем. Каждый отдельно закрываемый водонагреватель на впуске холодной воды должен быть оборудован затвором, пробным краном или пробкой для контроля функционирования обратной арматуры, обратной арматурой и предохранительным клапаном (Рисунок 6). **Предохранительный клапан с обратным клапаном является принадлежностью водонагревателя.**



Перед каждым вводом предохранительного клапана в эксплуатацию необходимо его проверить. Проверка выполняется ручным удалением мембраны от седла, поворотом кнопки отделяющего устройства всегда в направлении стрелки. После поворота кнопка должна войти обратно в паз. Правильная функция отделяющего устройства проявляется в вытекании воды через сливную трубку предохранительного клапана. При обычной эксплуатации необходимо выполнять такую проверку не реже одного раза в месяц, а также после каждого отключения водонагревателя более чем на 5 дней. Из предохранительного клапана через отводящую трубку может капать вода, трубка должна быть свободно открыта в атмосферу, направлена вертикально вниз и установлена в среде, где температура не опускается ниже точки замерзания.

Необходимые показатели давления приведены в следующей таблице - Таблица 4.

**Водонагреватели должны иметь** на впуске в водонагреватель холодной воды для хозяйственных целей сливной клапан на случай возможного демонтажа или ремонта. **При монтаже предохранительного устройства действовать в соответствии с нормой**



Рисунок 6

ПУСКОВОЕ ДАВЛЕНИЕ ПРЕДОХРАНИТЕЛЬНОГО КЛАПАНА [МПА]	ДОПУСТИМОЕ РАБОЧЕЕ ДАВЛЕНИЕ ВОДОНАГРЕВАТЕЛЯ [МПА]	МАКСИМАЛЬНОЕ ДАВЛЕНИЕ В ТРУБОПРОВОДЕ ХОЛОДНОЙ ВОДЫ [МПА]
0,6	0,6	до 0,48

Таблица 4

# ВОДОНАГРЕВАТЕЛЬ НАКОПИТЕЛЬНЫЙ ЭЛЕКТРИЧЕСКИЙ РАСПРЕДЕЛЕНИЕ ГОРЯЧЕЙ ВОДЫ

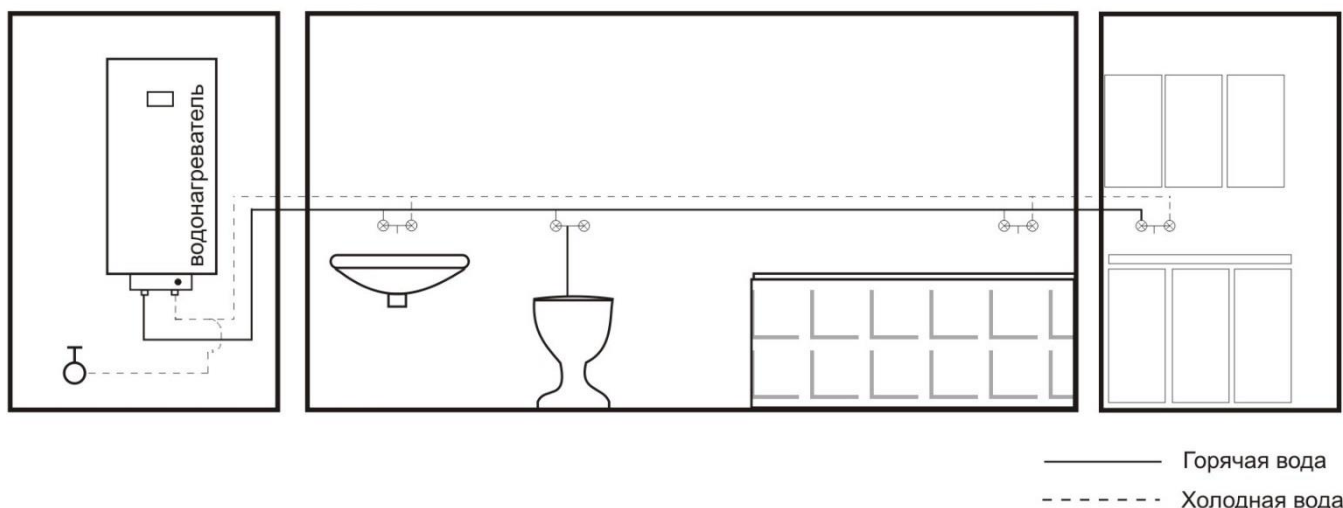


Рисунок 7

## 2.4 ПОДКЛЮЧЕНИЕ К ЭЛЕКТРИЧЕСКОЙ СЕТИ

### 2.4.1 ОСНОВНАЯ ИНФОРМАЦИЯ ДЛЯ ПОДКЛЮЧЕНИЯ К ЭЛЕКТРИЧЕСКОЙ СЕТИ

Подключение выполните согласно схеме. Подключение, выполненное на заводе, запрещено менять! (Рисунок 9). В крышке электропроводки снимите перегородку, соответствующую диаметру подводящего провода  $\phi 8$  или  $\phi 10$  (Рисунок 8). Степень защиты электрических компонентов водонагревателя - IP 44. Потребляемая мощность электрического нагревательного элемента - 2200 Вт.

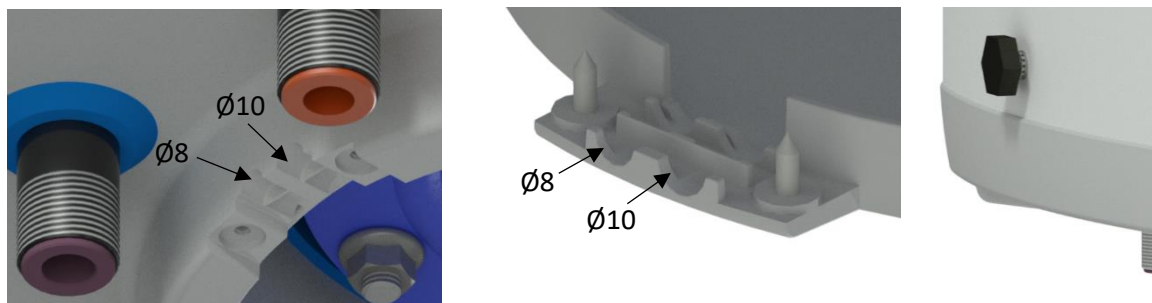


Рисунок 8

При электрической установке необходимо соблюдать следующие требования.



- Схема эл. подключения прилагается к водонагревателю на крышке электропроводки (Рисунок 9).
- Подключение, ремонт и проверку электрооборудования может осуществлять только предприятие, которое имеет право на эту деятельность.
- Специализированное подключение должно подтверждаться на гарантийном листе.
- Водонагреватель подключается к электрической сети 230 В/50 Гц фиксированным гибким проводом на котором имеется автомат защиты.
- При установке в ваннах, прачечных, моечных и душах необходимо действовать в соответствии со стандартом.
- Степень защиты электрических компонентов водонагревателя - IP 44.
- Соблюдать защиту от поражения электрическим током в соответствии со стандартом.

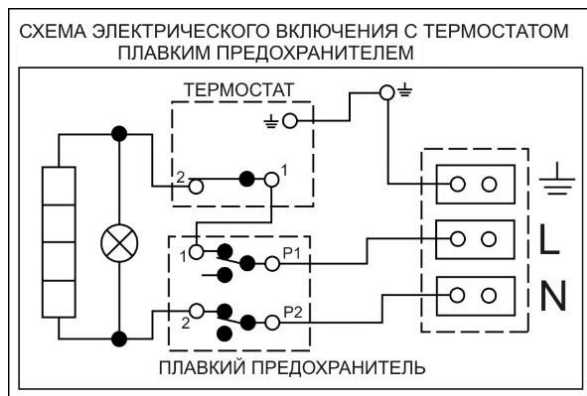


Рисунок 9

## 2.5 ФУНКЦИОНИРОВАНИЕ

После подключения водонагревателя к электрической сети нагревательный элемент подогревает воду. Выключение и включение элемента регулируется термостатом. После достижения заданной температуры термостат размыкает электрическую цепь, и нагревание воды прекращается. Контрольная лампочка сигнализирует о состоянии нагревательного элемента - работает (горит), не работает (лампочка гаснет). При длительной эксплуатации без использования нагретого объема необходимо установить термостат в положение 5 °C - 10 °C (переключатель термостата установить на символ «снежинка») для предотвращения замерзания или отключить подачу тока в нагреватель.

## 2.6 ПЕРВЫЙ ВВОД В ЭКСПЛУАТАЦИЮ



Перед подключением электричества резервуар должен быть наполнен водой. процесс первого нагревания и его контроль должен провести специалист, имеющий лицензию. Трубка отвода горячей воды, как и части защитной арматуры, может быть горячей.



В ходе процесса нагрева при напорном подключении вода, которая под влиянием нагревания увеличивает свой объем, должна капать из предохранительного клапана. У подключения без напора вода капает в переливной смеситель. По окончании нагревания настроенная температура и фактическая температура отобранной воды должны быть примерно одинаковы. После подключения водонагревателя к водопроводу, электрической сети и проверки предохранительного клапана (согласно прилагаемой к клапану инструкции) водонагреватель можно вводить в эксплуатацию.

Перед первым вводом в эксплуатацию или после продолжительного простоя необходимо обеспечить промывку и заполнение водой перед запуском нагрева. Перед началом нагревания резервуар должен быть полностью заполнен водой, система должна быть промыта и обезвоздушена. Необходимо следить за первым нагреванием.

### Порядок ввода водонагревателя в эксплуатацию:

1. Проверить водопроводное, электрическое подключение. Проверить правильность установки датчиков рабочего и предохранительного термостатов. Датчики необходимо вставлять в стальную гильзу как можно глубже – по возможности капилляров, чтобы сначала был рабочий, затем предохранительный термостат.
2. Открыть кран горячей воды на смесителе.
3. Открыть кран подачи холодной воды к водонагревателю.
4. Как только вода начнет вытекать из крана горячей воды, наполнение водонагревателя закончено, и кран можно закрыть.
5. Если обнаруживается негерметичность (крышки фланца), рекомендуем подтянуть болты крышки фланца. Затяните винты крест-накрест. Момент затяжки 15 Нм.
6. Привинтить кожух электрооборудования.
7. При применении нагрева воды электрической энергией, включить электрический ток.
8. При вводе в эксплуатацию водонагреватель необходимо промыть до исчезновения помутнения.
9. Должным образом заполнить гарантийный лист.

## 2.7 ВЫВОД ИЗ ЭКСПЛУАТАЦИИ, ОПОРОЖНЕНИЕ



Если водонагреватель выводится на длительное время из эксплуатации или не будет использоваться, он должен быть опорожнен и отключен от электрической питающей сети. Переключатель для подводящего провода или автоматические предохранители должны быть выключены.

В помещениях, где существует опасность замерзания, перед началом холодного периода года водонагреватель должен быть опорожнен, если оборудование в течение нескольких дней не будет работать и когда оно отключено от электрического тока.



Спуск воды осуществляется после закрытия запорного клапана на подающем трубопроводе холодной воды (через спускной кран у комбинации предохранительных клапанов) и при одновременном открытии всех клапанов (спуск воды также возможен через предохранительный клапан, для этого маховик предохранительного клапана надо повернуть в положение "контроль") горячей воды у присоединенной арматуры. **При спуске может вытекать горячая вода!** При опасности замерзания следует учесть также то, что вода может замерзнуть не только в водонагревателе и трубопроводе горячей воды, но и трубопроводе подвода холодной воды. Поэтому целесообразно опорожнить всю арматуру и трубопровод, ведущие воду к домовому счетчику воды (подключение дома к воде), которому уже не грозит опасность замерзания. Когда резервуар будет снова вводиться в эксплуатацию, следует безоговорочно следить за тем, чтобы он был наполнен водой, **и чтобы вода из клапанов горячей воды вытекала без пузырьков.**

## 2.8 КОНТРОЛЬ, ТЕХНИЧЕСКОЕ ОБСЛУЖИВАНИЕ, УХОД ЗА ОБОРУДОВАНИЕМ



В процессе нагревания вода, увеличивающая в результате нагревания свой объём, должна капать из выпуска предохранительного клапана (при безнапорном подключении она капает из носика смесителя). При полном нагревании (около 75 °С) увеличение объёма воды составляет примерно 3 % объёма резервуара. Функционирование предохранительного клапана должно регулярно контролироваться. При подъёме или повороте контрольной кнопки предохранительного клапана в положение «Контроль» вода должна без препятствий вытекать из корпуса предохранительного клапана в сливной трубопровод. При обычной эксплуатации необходимо проводить этот контроль не реже одного раза в месяц, а также после каждого простоя нагревателя более 5 дней.



**Внимание!** Труба подвода холодной воды и присоединительная арматура резервуара могут при этом нагреваться! Если водонагреватель не работает или горячая вода не расходуется, вода не должна капать из предохранительного клапана. Если вода капает, это значит, что слишком высокое давление воды (давление в водопроводе более 4,8 бар, необходимо установить клапан, снижающий давление) в подающем трубопроводе или неисправен предохранительный клапан. Пожалуйста, немедленно вызывайте сантехника!



Если вода содержит много минералов, через 1-2 года эксплуатации должен быть вызван специалист для устранения накипи, образующейся внутри резервуара, и свободного осадка. Чистка проводится через отверстие фланца – крышку фланца демонтировать, резервуар вычистить. При обратном монтаже следует использовать новое уплотнение. Внутренняя поверхность водонагревателя покрыта специальной эмалью и не должна контактировать со средством для удаления котельной накипи – не работайте с промывочным насосом для удаления накипи. Известковые осадки удаляйте с помощью деревянного приспособления и отсасывайте их пылесосом или вытирайте ветошью. После этого оборудование должно быть тщательно промыто, а процесс нагревания контролируется, как при первом вводе в эксплуатацию. Для очистки наружного корпуса водонагревателя не применяйте никакие агрессивные чистящие средства (жидкий песок, химикаты - кислотные, щелочные) и растворители красок (нитрорастворитель, трихлорэтилен и т.п.). Чистку проводите влажной тряпкой и добавьте при этом пару капель жидкого моющего средства, обычно используемого в быту. При многократном нагревании воды на стенках резервуара, и в особенности на крышке фланца, образуется накипь. Образование накипи зависит от жёсткости нагреваемой воды, её температуры и количества израсходованной горячей воды.

Мы рекомендуем, через два года эксплуатации произвести проверку, при необходимости - очистку резервуара от накипи, проверку и, если понадобится - замену анодного стержня. Теоретический срок службы анода составляет два года, однако он меняется в зависимости от жёсткости и химического состава воды в месте использования. На основании этой проверки можно установить срок следующей замены анодного стержня. Если анод только занесён осадком, очистите его поверхность, если она израсходована, установите новый анод. Очистку и замену анода поручите сервисной фирме. При сливе воды из водонагревателя должен быть открыт кран горячей воды на смесителе, чтобы не возникало разрежение в резервуаре водонагревателя, которое может препятствовать вытеканию воды.

## 2.9 НАИБОЛЕЕ ЧАСТО ВСТРЕЧАЮЩИЕСЯ НЕИСПРАВНОСТИ И ИХ ПРИЧИНЫ

ПРОЯВЛЕНИЕ НЕИСПРАВНОСТИ	ИНДИКАТОР	РЕШЕНИЕ
Вода холодная	<ul style="list-style-type: none"> <li>горит</li> </ul>	<ul style="list-style-type: none"> <li>установлена низкая температура на термостате,</li> <li>неисправность нагревательного элемента</li> </ul>
Вода холодная	<ul style="list-style-type: none"> <li>не горит</li> </ul>	<ul style="list-style-type: none"> <li>нет напряжения</li> <li>неисправность термостата</li> <li>выключен предохранительный термостат, вероятно, в связи с неисправностью рабочего термостата</li> </ul>
Вода недостаточно горячая	<ul style="list-style-type: none"> <li>горит</li> </ul>	<ul style="list-style-type: none"> <li>неисправность одной спирали в элементе (2x 1100 Вт)</li> </ul>
Температура воды не соответствует настроенной температуре на элементе управления		<ul style="list-style-type: none"> <li>неисправен термостат</li> </ul>
Из предохранительного клапана постоянно капает вода	<ul style="list-style-type: none"> <li>не горит</li> </ul>	<ul style="list-style-type: none"> <li>высокое давление на выходе</li> <li>неисправен предохранительный клапан</li> </ul>

Таблица 5



Не пытайтесь самостоятельно устранять неисправность. Обращайтесь в специализированную или сервисную службу. Специалист устранит неисправность в кратчайшие сроки. При обращении по поводу ремонта сообщите типовое обозначение и заводской номер прибора, которые приведены на табличке параметров вашего водонагревателя.



## 3 УПРАВЛЕНИЕ ТЕРМОСТАТОМ

### 3.1 УПРАВЛЕНИЕ НАГРЕВАТЕЛЕМ

Кожух электрооборудования для водонагревателя ОКСЕ и ОКНЕ



Рисунок 10



Термостат, и никакая другая часть панели управления, не является несущей частью, которая может применяться для какой-либо манипуляции с водонагревателем.

#### 3.1.1 НАСТРОЙКА ТЕМПЕРАТУРЫ

Температура воды настраивается поворотом переключателя термостата. Требуемый символ устанавливается против неподвижной метки на панели управления (Рисунок 11).



Рисунок 11



Установка переключателя термостата на левом упоре не означает постоянного выключения нагревательного элемента. При эксплуатации водонагревателя без блокировки дневного тарифа не рекомендуем настраивать температуру выше 55 °С. Выберите максимально символ "ОPTIMUM".

## 4 ВАЖНЫЕ ПРЕДУПРЕЖДЕНИЯ

### 4.1 ПРЕДПИСАНИЯ ПО УСТАНОВКЕ

- **Без подтверждения специализированной фирмы о выполнении электрического и водопроводного подключения гарантийный талон недействителен.**
- Регулярно контролируйте магниевый анод и проводите его замену.
- Для подключения водонагревателя необходимо получить согласие местного поставщика электроэнергии.
- **Между водонагревателем и предохранительным клапаном запрещено устанавливать какую-либо запорную арматуру.**
- При давлении в водопроводной системе, превышающим 0,48 МПа, перед предохранительным клапаном необходимо установить еще и редукционный клапан.
- Все выходы горячей воды должны быть оборудованы смесителями.
- Перед первым наполнением водонагревателя водой рекомендуем проверить затягивание гаек фланцевого соединения резервуара. Затяните винты крест-накрест. Момент затяжки 15 Нм.
- Любая манипуляция с термостатом, кроме регулировки температуры переключателем, запрещена.
- Все манипуляции с электрической проводкой, настройку и замену регулирующих элементов выполняет лишь сервисное предприятие.
- **Недопустимо выводить из эксплуатации тепловой предохранитель!** Тепловой предохранитель, при неисправности термостата, прекратит подачу электрического тока к нагревательному элементу, если температура воды в водонагревателе повысится выше 90 °С.
- Если водонагреватель (бойлер) не используется более 24 часов, или же, если объект с водонагревателем находится без присмотра, перекройте подачу холодной воды в водонагреватель.
- Водонагреватель (бойлер) должен использоваться исключительно в соответствии с условиями, приведенными на табличке параметров, и инструкциями по электрическому подключению.
- Рекомендованное рабочее давление в контуре горячей воды составляет 0,48 МПа



**Подключение к электрической сети и водопроводу должно удовлетворять требованиям и нормативным актам в стране использования!**

### 4.2 УКАЗАНИЯ ДЛЯ ТРАНСПОРТИРОВКИ И ХРАНЕНИЯ

Оборудование может перевозиться и храниться в сухой среде, должно быть защищено от воздействия погодных условий, в диапазоне температур от -15 до +50 °С. При погрузке и выгрузке необходимо руководствоваться указаниями на таре.

## 4.3 ЛИКВИДАЦИЯ ТАРЫ И НЕИСПРАВНОГО ИЗДЕЛИЯ

За упаковку, в которой было поставлено изделие, был уплачен сервисный сбор, расходующийся на обеспечение приема и утилизации упаковочного материала. Сервисный сбор был уплачен согласно закону № 477/2001 Сб. В редакции последующих нормативных актов в фирме ЕКО-КОМ а.с. Клиентский номер фирмы - F06020274. Упаковку водонагревателя отправьте на место, отведенное муниципалитетом для сбора отходов. Отслужившее и непригодное к использованию изделие по окончании эксплуатации демонтируйте и передайте на станцию переработки отходов (пункт приема) или обратитесь к производителю.



## 5 ПРИНАДЛЕЖНОСТИ К ИЗДЕЛИЮ

К изделию ОКСЕ прилагается предохранительный клапан, индикатор температуры. К изделию ОКНЕ прилагается ограничительный винт M8, гайка M8, пружинная шайба Ø 8,4 - 2 шт. Эти части упакованы и размещены в верхней части тары нагревателя.

**В ваших интересах проверить комплектность.**

10-1-2024