

ИНСТРУКЦИЯ ПО ЭКСПЛУАТАЦИИ И УСТАНОВКЕ

СТАЦИОНАРНЫЕ ВОДОНАГРЕВАТЕЛИ И РЕЗЕРВУАРЫ ДЛЯ ГОРЯЧЕЙ ВОДЫ

OKCE 100 S/2,2 кВт

OKCE 125 S/2,2 кВт

OKCE 160 S

OKCE 200 S

OKCE 250 S

OKCE 300 S

OKCE 500 S



Družstevní závody Dražice - strojírna s.r.o.
Dražice 69, 294 71 Benátky nad Jizerou
тел.: +420 / 326 370 911
E-mail: export@dzd.cz

 **DRAŽICE**
ГРУППА КОМПАНИЙ **NIBE**

ОГЛАВЛЕНИЕ

1	ТЕХНИЧЕСКАЯ СПЕЦИФИКАЦИЯ ИЗДЕЛИЯ	4
1.1	ОПИСАНИЕ ФУНКЦИИ.....	4
1.2	ОПИСАНИЕ ИЗДЕЛИЯ.....	4
1.3	КОНСТРУКЦИЯ И ОСНОВНЫЕ РАЗМЕРЫ НАГРЕВАТЕЛЯ	5
1.4	ТЕХНИЧЕСКИЕ ПАРАМЕТРЫ.....	8
2	ИНФОРМАЦИЯ ПО ЭКСПЛУАТАЦИИ И МОНТАЖУ	9
2.1	УСЛОВИЯ ЭКСПЛУАТАЦИИ	9
2.2	ПОДКЛЮЧЕНИЕ К ЭЛЕКТРИЧЕСКОЙ СЕТИ.....	9
2.2.1	ЭЛЕКТРООБОРУДОВАНИЕ ДЛЯ: ОКСЕ 100 S/2,2 кВт, ОКСЕ 125 S/2,2 кВт	9
2.2.2	ДОПОЛНИТЕЛЬНАЯ ЭЛЕКТРИЧЕСКАЯ УСТАНОВКА	10
2.2.3	ПОДКЛЮЧЕНИЕ К ВОДОПРОВОДУ	10
2.3	ПРОЧАЯ ИНФОРМАЦИЯ.....	12
2.4	ПЕРВЫЙ ВВОД В ЭКСПЛУАТАЦИЮ.....	12
2.5	ОЧИСТКА ВОДОНАГРЕВАТЕЛЯ И ЗАМЕНА АНОДНОГО СТЕРЖНЯ.....	13
2.6	ЗАПАСНЫЕ ЧАСТИ	14
3	УПРАВЛЕНИЕ ТЕРМОСТАТОМ	14
3.1	УПРАВЛЕНИЕ ВОДОНАГРЕВАТЕЛЕМ	14
3.1.1	НАСТРОЙКА ТЕМПЕРАТУРЫ	15
3.2	НАИБОЛЕЕ ЧАСТО ВСТРЕЧАЮЩИЕСЯ НЕИСПРАВНОСТИ И ИХ ПРИЧИНЫ.....	16
4	ВАЖНЫЕ ПРЕДУПРЕЖДЕНИЯ	17
4.1	ПРЕДПИСАНИЯ ПО УСТАНОВКЕ	17
4.2	УКАЗАНИЯ ДЛЯ ТРАНСПОРТИРОВКИ И ХРАНЕНИЯ	18
4.3	ЛИКВИДАЦИЯ ТАРЫ И НЕИСПРАВНОГО ИЗДЕЛИЯ.....	18

ПЕРЕД УСТАНОВКОЙ БОЙЛЕРА ВНИМАТЕЛЬНО ПРОЧИТАЙТЕ ЭТУ ИНСТРУКЦИЮ!

Уважаемый покупатель!

Компания Družstevní závody Dražice - strojírna s.r.o. благодарит Вас за решение использовать изделие нашей марки. Наши инструкции ознакомят Вас с использованием, конструкцией, техническим обслуживанием и другой информацией об электрических бойлерах.



Изделие не предназначено для управления

- a) лицами (включая детей) с ограниченными физическими или умственными способностями или
- b) с недостаточными знаниями и опытом, если они не находятся под присмотром ответственного лица или если они не были должным образом обучены.

Производитель оставляет за собой право на технические изменения изделия. Изделие предназначено для постоянного контакта с питьевой водой.

Мы рекомендуем использовать изделие во внутренней среде с температурой воздуха от +2 °C до +45 °C и относительной влажностью макс. 80 %.

Надёжность и безопасность изделия были проверены Машиностроительной испытательной станцией в Брно.

Сделано в Чешской Республике.

Значение пиктограмм, использованных в этой инструкции



Важная информация для пользователя бойлером.



Рекомендации производителя, соблюдение которых гарантирует Вам бесперебойную эксплуатацию и длительный срок службы изделия.



ВНИМАНИЕ!

Важные предупреждения, которые должны соблюдаться.

1 ТЕХНИЧЕСКАЯ СПЕЦИФИКАЦИЯ ИЗДЕЛИЯ

1.1 ОПИСАНИЕ ФУНКЦИИ

Водонагреватели бойлеры горячей воды серии ОКСЕ S для нагрева используют только электрическую энергию. Их номинальная мощность гарантирует достаточное количество горячей воды для квартир, производственных помещений, ресторанов и подобных объектов.

1.2 ОПИСАНИЕ ИЗДЕЛИЯ

ОКСЕ 100 – 125 S/2,2 кВт

Резервуар водонагревателя сварен из стального листа и полностью покрыт эмалью, устойчивой к воздействию горячей воды. В качестве дополнительной антикоррозионной защиты в верхней части водонагревателя установлен магниевый анод, который регулирует электрический потенциал внутренней части емкости и таким образом уменьшает опасность его ржавления. В емкости приварены выводы горячей воды, холодной воды и циркуляционное отверстие. К верхней поверхности резервуара приварен фланец, к которому привинчена крышка фланца. Между крышкой фланца и фланцем вложено уплотнительное кольцо. В крышке фланца имеются углубления для размещения нагревательного элемента, датчиков регулирующего и защитного термостата. Электропроводка располагается под пластиковой съемной крышкой. Индикатор температуры расположен на оболочке водонагревателя. Изоляцию резервуара образует слой полиуретановой пены толщиной 42 мм. Внешний корпус водонагревателя изготовлен из стального листа, покрытого порошковой краской.

ОКСЕ 160 – 300 S

Резервуар водонагревателя сварен из стального листа и полностью покрыт эмалью, устойчивой к воздействию горячей воды. В качестве дополнительной антикоррозионной защиты в верхней части водонагревателя установлен магниевый анод, который регулирует электрический потенциал внутренней части емкости и таким образом уменьшает опасность его ржавления. В емкости приварены выводы горячей воды, холодной воды и циркуляционное отверстие. Под пластиковой крышкой на боковой поверхности водонагревателя объемом находится очистительное и смотровое отверстие с фланцем, в отверстии можно установить нагреватель с различной мощностью. Нагреватель также имеет отверстие G 6/4" (не действует для объема 160 л), в котором можно установить нагревательный элемент серии TJ G6/4". Индикатор температуры расположен на оболочке водонагревателя. Изоляцию резервуара образует слой полиуретановой пены толщиной 42 мм (50 мм у ОКСЕ 300 S). Внешний корпус водонагревателя изготовлен из стального листа, покрытого порошковой краской.

ОКСЕ 500 S

Резервуар водонагревателя сварен из стального листа и полностью покрыт эмалью, устойчивой к воздействию горячей воды. В качестве дополнительной антикоррозионной защиты в верхней части водонагревателя установлен магниевый анод, который регулирует электрический потенциал внутренней части емкости и таким образом уменьшает опасность его ржавления. В емкости приварены выводы горячей воды, холодной воды и циркуляционное отверстие. Под пластиковой крышкой на боковой поверхности водонагревателя объемом находится очистительное и смотровое отверстие с фланцем, в отверстии можно установить нагреватель с различной мощностью. Нагреватель имеет отверстие G 6/4", в котором можно установить нагревательный элемент серии TJ G 6/4". Индикатор температуры расположен на оболочке водонагревателя. Изоляцию резервуара образует слой полиуретановой пены толщиной 50 мм. На водонагреватель надет пластиковый корпус (отвержденный полистирол).

1.3 КОНСТРУКЦИЯ И ОСНОВНЫЕ РАЗМЕРЫ НАГРЕВАТЕЛЯ

ОКСЕ 100 S/2,2 кВт, ОКСЕ 125 S/2,2 кВт

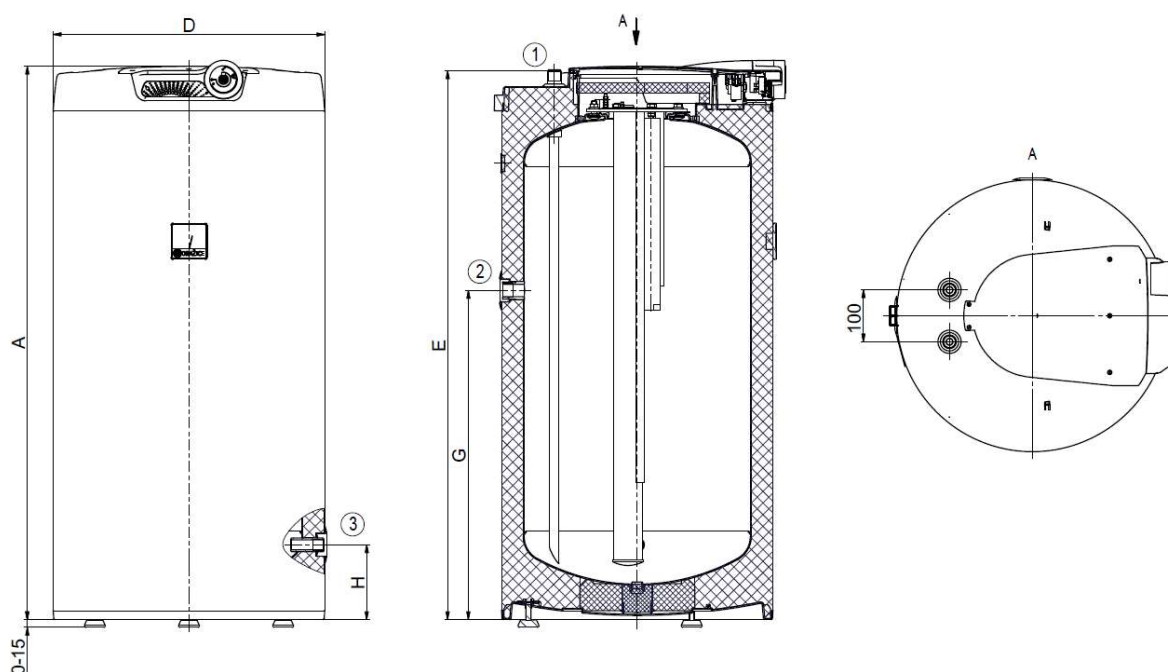


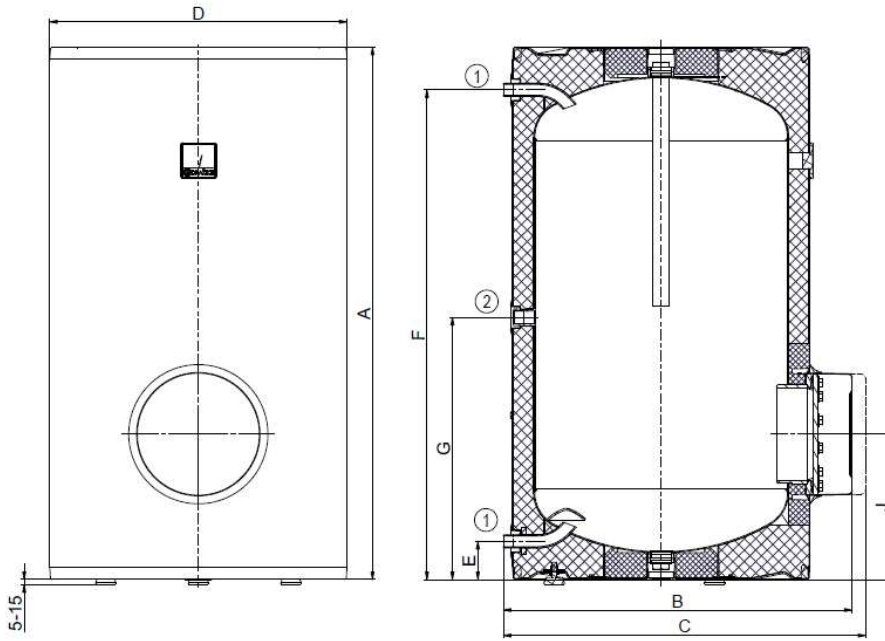
Рисунок 1

	ОКСЕ 100 S/2,2 кВт	ОКСЕ 125 S/2,2 кВт
A	902	1067
D	524	524
E	892	1057
G	535	635
H	145	145

①	3/4" внешний
②	3/4" внутренний
③	1/2" внутренний

Таблица 1

OKCE 160 S



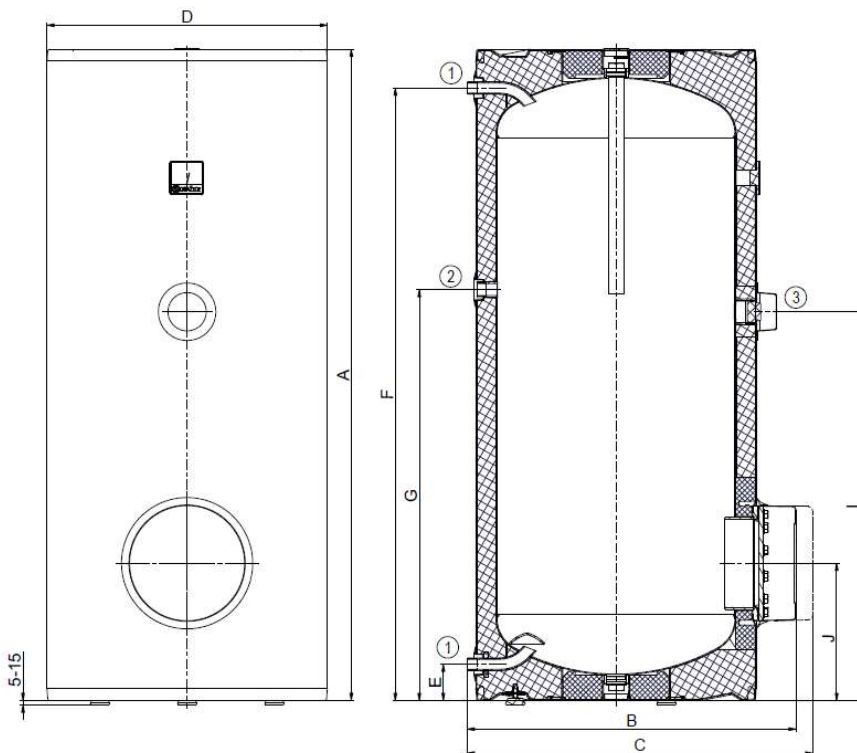
①	3/4" внешний
②	3/4" внутренний

OKCE 160 S	
A	1047
B	660
C	720
D	584
E	80
F	966
G	519
J	289

Рисунок 2

Таблица 2

OKCE 200 S, OKCE 250 S



①	3/4" внешний
②	3/4" внутренний
③	6/4" внутренний

	OKCE 200 S	OKCE 250 S
A	1355	1535
B	660	660
C	720	720
D	584	584
E	75	75
F	1275	1455
G	855	1055
I	810	810
J	285	285

Рисунок 3

Таблица 3

ОКСЕ 300 S

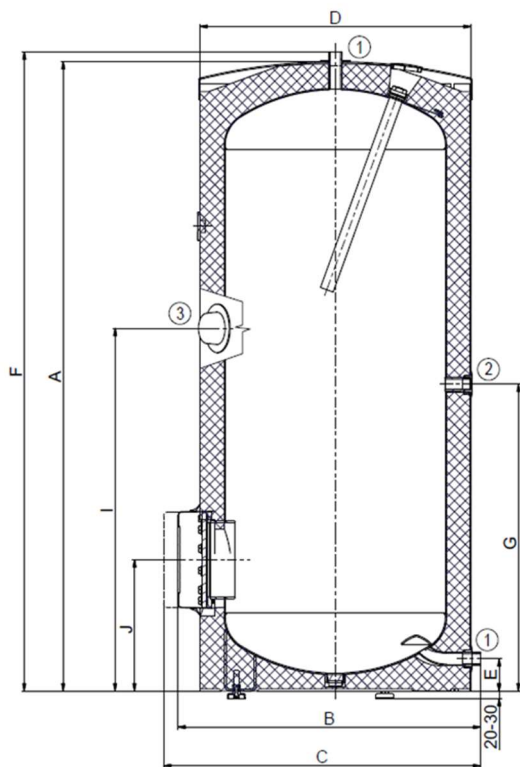


Рисунок 4

①	1" внешний
②	3/4" внутренний
③	6/4" внутренний

ОКСЕ 300 S	
A	1558
B	750
C	810
D	670
E	77
F	1579
G	760
I	895
J	325

Таблица 4

ОКСЕ 500 S

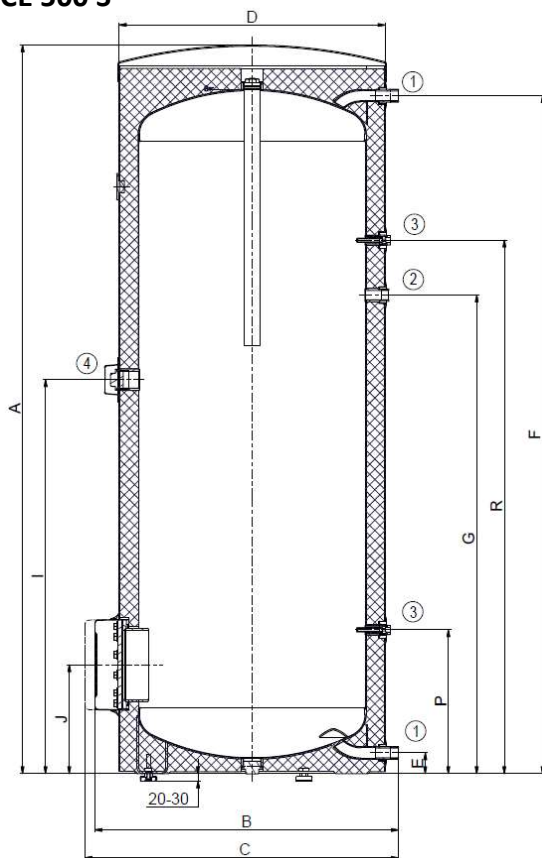


Рисунок 5

①	1" внешний
②	3/4" внутренний
③	1/2" внутренняя Гильза для датчика
④	6/4" внутренний

ОКСЕ 500 S	
A	1924
B	800
C	860
D	700
E	55
F	1790
G	1264
I	1040
J	287
P	380
R	1409

Таблица 5

1.4 ТЕХНИЧЕСКИЕ ПАРАМЕТРЫ

МОДЕЛЬ	ОКСЕ 100 S /2,2 кВт	ОКСЕ 125 S /2,2 кВт	ОКСЕ 160 S	ОКСЕ 200 S	ОКСЕ 250 S	ОКСЕ 300 S
ОБЪЕМ [л]	98	128	157	210	250	300
МАССА [кг]	39	45	52	72	76	80
РАБОЧЕЕ ДАВЛЕНИЕ ВОДОНАГРЕВАТЕЛЯ [бар]	6	6	6	6	6	10
МАКС. ТЕМПЕРАТУРА ГОРЯЧЕЙ ВОДЫ [°C]	80					
ВРЕМЯ НАГРЕВА С 10°C ДО 60°C [ч]	2,6	3,3	в зависимости от типа ТРК (принадлежности)			
СМЕШАННАЯ ВОДА V40 [л]	133,17	156,44	235,47	362,16	418,23	419,08
НАГРУЗОЧНЫЙ ПРОФИЛЬ	M	L	L	XL	XL	XL
КЛАСС ЭНЕРГОЭФФЕКТИВНОСТИ	C	C	C	C	C	C
ЭНЕРГОЭФФЕКТИВНОСТЬ [%]	38	39	39	39	40	38
ЕЖЕГОДНЫЙ РАСХОД ЭЛ. ЭНЕРГИИ [кВтч]	1349	2637	2612	4301	4215	4361

Таблица 6

MODEL	ОКСЕ 500 S
ОБЪЕМ [л]	462
МАССА [кг]	106
РАБОЧЕЕ ДАВЛЕНИЕ ВОДОНАГРЕВАТЕЛЯ [бар]	10
МАКС. ТЕМПЕРАТУРА ГОРЯЧЕЙ ВОДЫ [°C]	80
ВРЕМЯ НАГРЕВА С 10°C ДО 60°C [ч]	в зависимости от выбранной мощности встроенного элемента
КЛАСС ЭНЕРГЕТИЧЕСКОЙ ЭФФЕКТИВНОСТИ	C
СТАТИЧЕСКАЯ ПОТЕРЯ [Вт]	110

Таблица 7

2 ИНФОРМАЦИЯ ПО ЭКСПЛУАТАЦИИ И МОНТАЖУ

2.1 УСЛОВИЯ ЭКСПЛУАТАЦИИ



Водонагреватель и бойлеры должны использоваться исключительно в соответствии с условиями, приведенными на табличке параметров, и инструкциями по электрическому подключению. Кроме национальных законоположений и стандартов, должны соблюдаться условия подключения, установленные местными предприятиями энерго- и водоснабжения, а также инструкции по монтажу и обслуживанию.

Температура в месте установки нагревателя (бойлера) должна быть больше +2 °С, помещение не должно промерзать. Монтаж прибора должен проводиться на месте, которое может считаться пригодным для установки, т. е. обеспечивается беспрепятственный доступ к оборудованию для возможного техобслуживания, ремонта или замены.



При значительном содержании в воде солей кальция рекомендуем установить перед водонагревателем (бойлером) дополнительно какое-либо устройство для удаления накипи или установите термостат на рабочую температуру максимум 55 °С (настройка в положении "ОПТИМУМ") - Рисунок 10. Для должной эксплуатации необходимо использовать питьевую воду соответствующего качества. Для предотвращения возможных осадений рекомендуем устанавливать перед водонагревателем (бойлером) водный фильтр.

2.2 ПОДКЛЮЧЕНИЕ К ЭЛЕКТРИЧЕСКОЙ СЕТИ

2.2.1 ЭЛЕКТРООБОРУДОВАНИЕ ДЛЯ: ОКСЕ 100 S/2,2 КВТ, ОКСЕ 125 S/2,2 КВТ

Подключение выполните согласно схеме. Подключение, выполненное на заводе, запрещено менять! (Рисунок 7). В крышке электропроводки снимите перегородку, соответствующую диаметру подводящего провода $\varnothing 8$ или $\varnothing 10$ (Рисунок 6). Степень защиты электрических компонентов водонагревателя - IP 42. Потребляемая мощность электрического нагревательного элемента 2200 Вт.

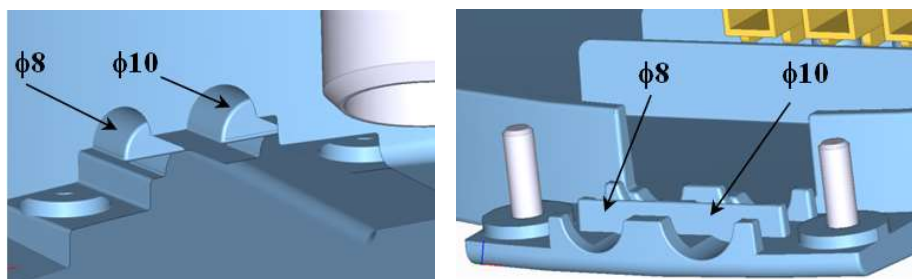


Рисунок 6

Подключение, ремонт и проверку электрооборудования может осуществлять только предприятие, которое имеет право на эту деятельность.

Специализированное подключение должно подтверждаться на гарантийном листе.

Водонагреватель подключается к электрической сети 230 В/50 Гц фиксированным гибким проводом на котором имеется автомат защиты.

Схема подключения:

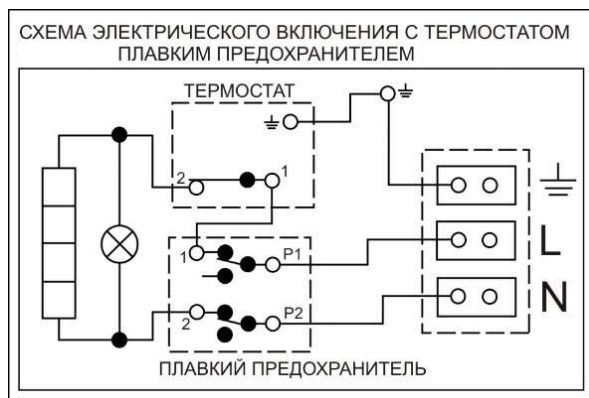


Рисунок 7

2.2.2 ДОПОЛНИТЕЛЬНАЯ ЭЛЕКТРИЧЕСКАЯ УСТАНОВКА

Водонагреватель может быть дооснащен электрическим ТЭНом (ТJ, ТРК или R) с фиксированной мощностью нагревательных элементов. Возможность установки ТЭНов показана в таблице, определяющей возможности использования отдельных ТЭНов, см. каталог или www.dzd.cz/ru

2.2.3 ПОДКЛЮЧЕНИЕ К ВОДОПРОВОДУ



Напорная вода подключается к трубкам с резьбой $\frac{3}{4}$ " в нижней части водонагревателя (бойлера). Синяя – подача холодной воды, красная – отвод горячей воды. Для возможного отключения водонагревателя (бойлера) на входах и выходах технической воды необходимо смонтировать резьбовые соединения Ду $\frac{3}{4}$ ". Предохранительный клапан устанавливается на впуске холодной воды, который обозначен синим кольцом.



Каждый напорный водонагреватель (бойлер) должен быть оборудован мембранным предохранительным клапаном с пружиной. Условный проход предохранительных клапанов устанавливается в соответствии со стандартом. **Водонагреватели 300 л поставляются без предохранительного клапана.** Предохранительный клапан должен быть легко доступен и располагаться как можно ближе к водонагревателю (бойлеру). Подводящий трубопровод должен иметь внутренний диаметр как минимум такой же, как и предохранительный клапан. Предохранительный клапан устанавливается на высоте, обеспечивающей отвод капающей воды самотеком. Рекомендуем установить предохранительный клапан на ответвление. Это обеспечит возможность легкой замены без необходимости слива воды из водонагревателя (бойлера). Для монтажа используются предохранительные клапаны с фиксированным давлением, установленным производителем.

Давление срабатывания предохранительного клапана должно равняться максимально допустимому давлению водонагревателя и по крайней мере на 20 % превышать максимальное давление в водопроводе (**Chyba! Nenalezen zdroj odkazů.**). Если давление в водопроводе превышает это значение, в систему необходимо включить редуцирующий клапан. **Между водонагревателем (бойлером) и предохранительным клапаном запрещено устанавливать какую-либо запорную арматуру.** При монтаже руководствуйтесь инструкцией производителя предохранительного оборудования. Каждый отдельно перекрываемый водонагреватель (бойлер) на входе холодной воды должен быть оборудован затвором, пробным краном или пробкой для контроля работы обратной арматуры, спускным краном, обратной арматурой и предохранительным клапаном. Водонагреватели и бойлеры объемом более 200 литров также оснащаются измерителем давления.



Перед каждым вводом предохранительного клапана в эксплуатацию необходимо его проверить. Проверка выполняется ручным удалением мембраны от седла, поворотом кнопки отделяющего устройства всегда в направлении стрелки. После поворота кнопка должна войти обратно в паз. Правильная работа срывного устройства проявляется вытеканием воды через сточную трубку предохранительного клапана. При обычной эксплуатации необходимо осуществлять этот контроль минимально один раз в месяц, а также после каждого простоя водонагревателя (бойлера) более 5 дней. Из предохранительного клапана через отводящую трубку может капать вода, трубка должна быть свободно открыта в атмосферу, направлена вертикально вниз и установлена в среде, где температура не опускается ниже точки замерзания. При сливе воды из водонагревателя (бойлера) используйте рекомендуемый сливной клапан. Сначала нужно закрыть подачу воды в водонагреватель (бойлер).

Необходимые давления указаны в следующей **Chyba! Nenalezen zdroj odkazů.** Для обеспечения правильной работы предохранительного клапана в подводящий трубопровод должен быть встроен обратный клапан, препятствующий самопроизвольному опорожнению водонагревателя (бойлера) и проникновению горячей воды обратно в водопровод. Рекомендуем как можно более короткую линию горячей воды, отводимой от водонагревателя (бойлера), это уменьшит потери тепла. Между водонагревателем (бойлером) и каждым подключающим трубопроводом должно быть минимально одно разбираемое соединение. Необходимо применять соответствующие трубы и арматуру с достаточно рассчитанными максимальными значениями температур и давлений. **Водонагреватели (бойлеры) должны быть оборудованы сливным клапаном** на впуске холодной хозяйственной воды в водонагреватель (бойлер) для возможного демонтажа или ремонта.

При монтаже защитного оборудования действовать в соответствии со стандартом

Тип ОКСЕ S/2,2kW 100, 125 ; ОКСЕ S 160, 200, 250

ПУСКОВОЕ ДАВЛЕНИЕ ПРЕДОХРАНИТЕЛЬНОГО КЛАПАНА [МПа]	ДОПУСТИМОЕ РАБОЧЕЕ ДАВЛЕНИЕ В ВОДОНАГРЕВАТЕЛЕ [МПа]	МАКСИМАЛЬНОЕ ДАВЛЕНИЕ В ТРУБОПРОВОДЕ ХОЛОДНОЙ ВОДЫ [МПа]
0,6	0,6	до 0,48

Таблица 8 - Первая часть

ПУСКОВОЕ ДАВЛЕНИЕ ПРЕДОХРАНИТЕЛЬНОГО КЛАПАНА [МПа]	ДОПУСТИМОЕ РАБОЧЕЕ ДАВЛЕНИЕ В ВОДОНАГРЕВАТЕЛЕ [МПа]	МАКСИМАЛЬНОЕ ДАВЛЕНИЕ В ТРУБОПРОВОДЕ ХОЛОДНОЙ ВОДЫ [МПа]
0,6	1	до 0,48

Таблица 8 - Длинная часть

ПРОЧАЯ ИНФОРМАЦИЯ



Водонагреватели и бойлеры объемом 300 - 500 литров привинчены к нижнему деревянному поддону снизу болтами М12. После снятия водонагревателя (бойлера) с поддона, перед вводом в эксплуатацию, необходимо привинтить к нему 3 ножки, поставляемые в качестве принадлежностей к изделию. С помощью трех регулируемых ножек можно обеспечить перпендикулярное основанию расположение водонагревателя (бойлера) с допуском 10 мм.

2.3 ПЕРВЫЙ ВВОД В ЭКСПЛУАТАЦИЮ

После подключения водонагревателя (бойлера) к водопроводу, электрической сети и проверки предохранительного клапана (согласно прилагаемой к клапану инструкции) водонагреватель (бойлер) можно вводить в эксплуатацию. Процесс первого нагревания и его контроль должен провести специалист, имеющий лицензию. Трубка отвода горячей воды, как и части защитной арматуры, может быть горячей.

Порядок:

- проверить водопроводное и электрическое подключение. Проверить правильность установки датчиков рабочего и предохранительного термостатов. Датчики необходимо вставлять в стальную гильзу как можно глубже – по возможности капилляров, чтобы сначала был рабочий, затем предохранительный термостат;
- открыть кран горячей воды на смесителе;
- открыть кран подачи холодной воды к водонагревателю (бойлеру);
- как только начнет вытекать вода из крана горячей воды, наполнение водонагревателя (бойлеру) закончено, и кран нужно закрыть;
- если обнаруживается негерметичность крышки фланца, необходимо подтянуть болты крышки фланца. Затяните винты крест-накрест. Момент затяжки 15 Нм;
- привинтить крышку электропроводки;
- при вводе в эксплуатацию водонагреватель (бойлер) необходимо промыть до исчезновения помутнения;
- надлежащим образом заполнить гарантийный талон.

ПОДКЛЮЧЕНИЕ ВОДОНАГРЕВАТЕЛЯ И БОЙЛЕРА К ВОДОПРОВОДНОЙ СИСТЕМЕ

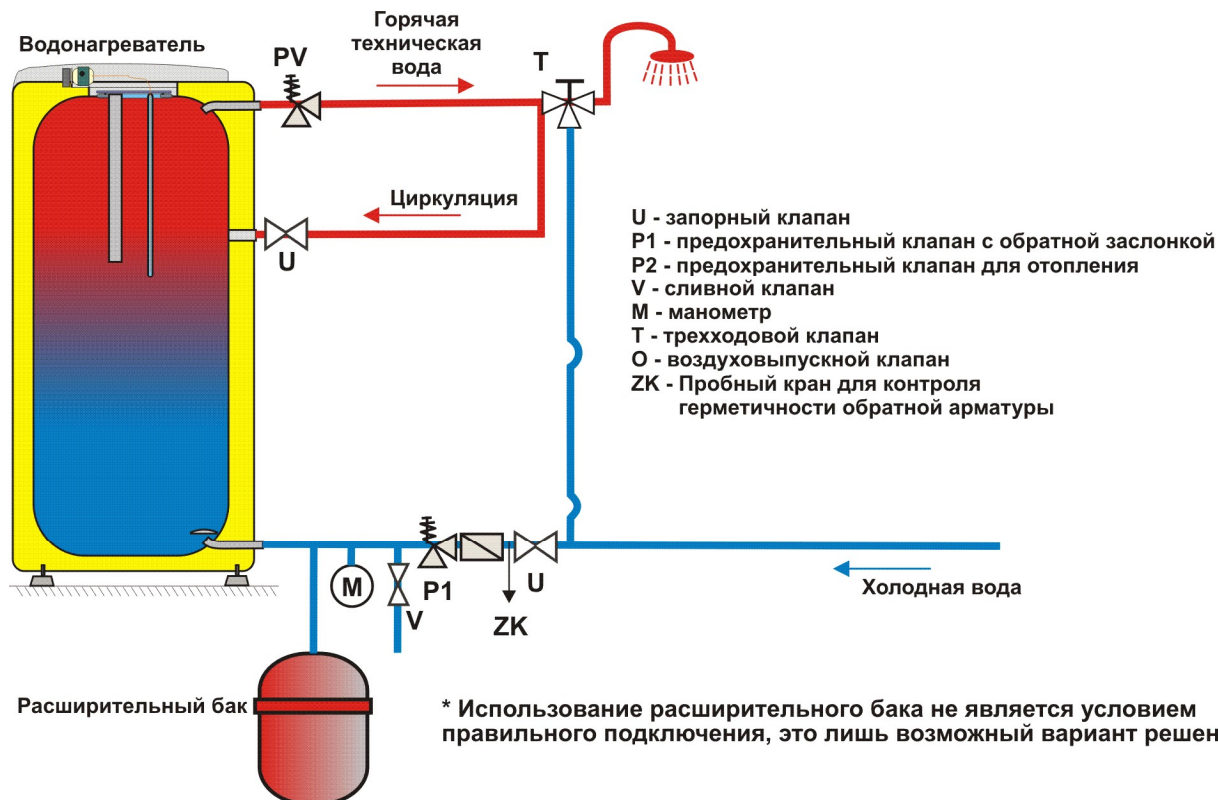


Рисунок 8

Водонагреватели, объем которых превышает 200 литров, на трубопроводе отвода горячей воды оборудуются комбинированной температурной и напорной защитной арматурой согласно ČSN EN 1490 или температурной защитной арматурой с датчиком температуры воды, которая размещается в водонагревателе, или еще одним предохранительным клапаном DN 20 и открывающим избыточным давлением, равным макс. рабочему избыточному давлению резервуара водонагревателя. Этот предохранительный клапан не заменяет предохранительный клапан на подводе холодной воды. Между предохранительным клапаном и водонагревателем не устанавливать какую-либо запорную, обратную арматуру и фильтр.

2.4 ОЧИСТКА ВОДОНАГРЕВАТЕЛЯ И ЗАМЕНА АНОДНОГО СТЕРЖНЯ

При многократном нагревании воды на стенках эмалированного резервуара, и в особенности на крышке фланца, образуется накипь. Образование накипи зависит от жесткости нагреваемой воды, ее температуры и количества израсходованной горячей воды.



Рекомендуем после двухлетней эксплуатации произвести проверку, при необходимости – очистку резервуара от накипи, проверку, если требуется – замену анодного стержня.

Срок службы анода теоретически рассчитан на два года эксплуатации, однако этот срок изменяется в зависимости от жесткости и химического состава воды в месте применения. На основании этой проверки можно установить срок следующей замены анодного стержня. Очистку и замену анода поручите сервисной фирме. При сливе воды из водонагревателя должен быть открыт кран горячей воды на смесителе, чтобы не возникало разрежения в резервуаре водонагревателя, которое может препятствовать вытеканию воды.



Для предотвращения размножения бактерий (например, бактерии Легионеллы) рекомендуется у резервуарных нагревателей, в крайне необходимых случаях, периодически временно повышать температуру воды не менее чем на 70 °С. Возможен и другой способ дезинфекции горячей воды.

2.5 ЗАПАСНЫЕ ЧАСТИ

- | | | |
|---------------------------------------|----------------------------|------------------------------|
| - крышка фланца | - уплотнение крышки фланца | - набор винтов M12 (или M10) |
| - термостат и тепловой предохранитель | - магниевый анод | - изолирующий кожух фланца |
| - индикаторы с проводами | - переключатель термостата | - термометр капиллярный |
| - нагревательный элемент | | |

В заявке на запасные части указывайте наименование детали, тип и типовой номер с заводской таблички водонагревателя.

3 УПРАВЛЕНИЕ ТЕРМОСТАТОМ

3.1 УПРАВЛЕНИЕ ВОДОНАГРЕВАТЕЛЕМ

Кожух электрооборудования для водонагревателя OKCE 100 – 125 S/2,2kW



Рисунок 9



Термостат, и никакая другая часть панели управления, не является несущей частью, которая может применяться для какой-либо манипуляции с водонагревателем.

3.1.1 НАСТРОЙКА ТЕМПЕРАТУРЫ

Температура воды настраивается поворотом переключателя термостата. Требуемый символ устанавливается против неподвижной метки на панели управления.

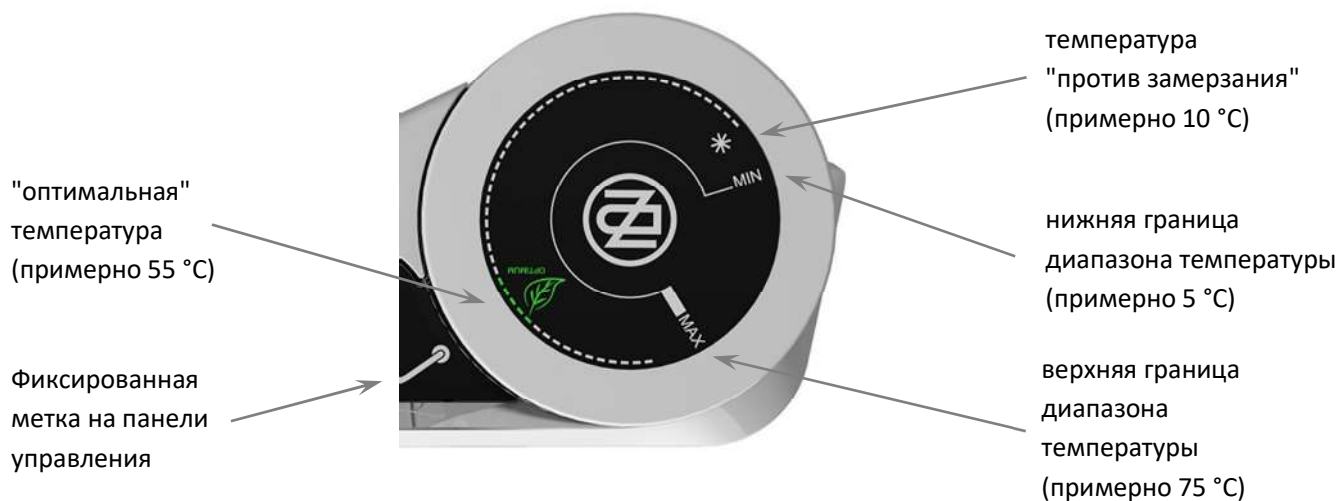


Рисунок 10



Установка переключателя термостата на левом упоре не означает постоянного выключения нагревательного элемента. При эксплуатации водонагревателя без блокировки дневного тарифа не рекомендуем настраивать температуру выше 55 °C. Выберите максимально символ "OPTIMUM".

3.2 НАИБОЛЕЕ ЧАСТО ВСТРЕЧАЮЩИЕСЯ НЕИСПРАВНОСТИ И ИХ ПРИЧИНЫ

ПРОЯВЛЕНИЕ НЕИСПРАВНОСТИ	ИНДИКАТОР	РЕШЕНИЕ
Вода холодная	<ul style="list-style-type: none">горит	<ul style="list-style-type: none">неисправность нагревательного элементане нагревают все элементы
Вода недостаточно горячая	<ul style="list-style-type: none">горит	<ul style="list-style-type: none">неисправность какого-либо элементанеисправность одной спирали в элементе
Вода холодная	<ul style="list-style-type: none">не горит	<ul style="list-style-type: none">неисправность рабочего термостатазащитный термостат отключил подачу электроэнергиипрерывания подачи электроэнергии вне нагревателя
Температура воды не соответствует настроенной температуре на элементе управления		<ul style="list-style-type: none">неисправность термостата

Таблица 9



Не пытайтесь самостоятельно устранять неисправность. Обращайтесь в специализированную или сервисную службу. Специалист устранит неисправность в кратчайшие сроки. При обращении по поводу ремонта сообщите типовое обозначение и заводской номер прибора, которые приведены на табличке параметров вашего водонагревателя.

4 ВАЖНЫЕ ПРЕДУПРЕЖДЕНИЯ

4.1 ПРЕДПИСАНИЯ ПО УСТАНОВКЕ



Без подтверждения специализированной фирмы о выполнении электрического и водопроводного подключения гарантийный талон недействителен.

Необходимо регулярно контролировать защитный магниевый анод, а в случае необходимости его заменить.

Между водонагревателем и предохранительным клапаном запрещено устанавливать какую-либо запорную арматуру.

При давлении в водопроводной системе, превышающим 0,48 МПа, перед предохранительным клапаном необходимо установить еще и редукционный клапан.

Все выходы горячей воды должны быть оборудованы смесителями.

Перед первым наполнением водонагревателя водой рекомендуем подтянуть гайки фланцевого соединения резервуара. Затяните винты крест-накрест. Момент затяжки 15 Нм.

Любая манипуляция с термостатом, кроме регулировки температуры переключателем, запрещена.

Все манипуляции с электрической проводкой, настройку и замену регулирующих элементов выполняет лишь сервисное предприятие.

Если водонагреватель (бойлер) не используется более 24 часов, или же, если объект с водонагревателем находится без присмотра, перекройте подачу холодной воды в водонагреватель.

Водонагреватель (бойлер) должен использоваться исключительно в соответствии с условиями, приведенными на табличке параметров, и инструкциями по электрическому подключению.



Подключение к электрической сети и водопроводу должно удовлетворять требованиям и нормативным актам в стране использования!

4.2 УКАЗАНИЯ ДЛЯ ТРАНСПОРТИРОВКИ И ХРАНЕНИЯ

Оборудование может перевозиться и храниться в сухой среде, должно быть защищено от воздействия погодных условий, в диапазоне температур от -15 до +50 °С. При погрузке и выгрузке необходимо руководствоваться указаниями на таре.



Под влиянием транспортировки и тепловых расширений у водонагревателей с теплообменником может происходить откалывание излишней эмали на дно резервуара. Это обычное явление, которое не влияет на качество и срок службы водонагревателя. Определяющей является слой эмали, который остается на резервуаре. DZD имеет многолетний опыт с этим явлением, и это не является причиной для предъявления претензий.

4.3 ЛИКВИДАЦИЯ ТАРЫ И НЕИСПРАВНОГО ИЗДЕЛИЯ

За упаковку, в которой было поставлено изделие, был уплачен сервисный сбор, расходующийся на обеспечение приема и утилизации упаковочного материала. Сервисный сбор был уплачен согласно закону № 477/2001 Сб. в редакции последующих нормативных актов в фирме ЕКО-КОМ а.с. Клиентский номер фирмы - F06020274. Упаковку водонагревателя отправьте на место, отведенное муниципалитетом для сбора отходов. Отслужившее и непригодное к использованию изделие по окончании эксплуатации демонтируйте и передайте на станцию переработки отходов (пункт приема) или обратитесь к производителю.



5-4-2024