

# ИНСТРУКЦИЯ ПО ЭКСПЛУАТАЦИИ И УСТАНОВКЕ

## АККУМУЛИРУЮЩИЙ БАК

**NAD 300v3**



Družstevní závody Dražice - strojírna s.r.o.  
Dražice 69, 294 71 Benátky nad Jizerou  
тел.: +420 / 326 370 911  
E-mail: [export@dzd.cz](mailto:export@dzd.cz)

 **DRAŽICE**  
ГРУППА КОМПАНИЙ **NIBE**

# ОГЛАВЛЕНИЕ

1	ОПИСАНИЕ .....	4
2	ПРОЕКТ ПОДХОДЯЩЕГО ОБЪЕМА И УСТАНОВКИ БАКА .....	4
3	РАЗМЕРЫ И ПОДКЛЮЧЕНИЕ .....	5
4	ТЕХНИЧЕСКИЕ ПАРАМЕТРЫ.....	6
5	ЛИКВИДАЦИЯ ТАРЫ И НЕИСПРАВНОГО ИЗДЕЛИЯ.....	6

## ПЕРЕД УСТАНОВКОЙ БАКА ВНИМАТЕЛЬНО ПРОЧИТАЙТЕ ДАННУЮ ИНСТРУКЦИЮ!

Уважаемый покупатель!

Компания Družstevní závody Dražice - strojírna s.r.o.  
благодарит Вас за решение использовать изделие нашей марки.



Производитель оставляет за собой право на техническое изменение изделия.

Изделие не предназначено для управления

- a) лицами (включая детей) с ограниченными физическими или умственными способностями или
- b) с недостаточными знаниями и опытом, если они не находятся под присмотром ответственного лица или если они не были должным образом обучены.

Производитель оставляет за собой право на технические изменения изделия.

Мы рекомендуем использовать изделие во внутренней среде с температурой воздуха от +2 °C до +45 °C и относительной влажностью макс. 80 %.

Надёжность и безопасность изделия были проверены Машиностроительной испытательной станцией в Брно.

Сделано в Чешской Республике.

### Значение пиктограмм, использованных в этой инструкции



Важная информация для пользователя бойлером.



Рекомендации производителя, соблюдение которых гарантирует Вам бесперебойную эксплуатацию и длительный срок службы изделия.



**ВНИМАНИЕ!**

Важные предупреждения, которые должны соблюдаться.

# 1 ОПИСАНИЕ

Аккумулирующие баки служат для хранения избыточной энергии от ее источника. Источником тепла может быть тепловой насос, котел на твердом топливе, каминная топка и т. д.

Баки типа NAD служат только для сохранения тепла в системе отопления, рабочим теплоносителем является отопительная вода. Включение аккумулирующего бака в систему отопления с источником тепла обеспечивает идеальную работу источника тепла при благоприятных температурных условиях. Преимущество состоит главным образом в оптимизации работы источника тепла (т. е. максимальной эффективности), когда избыточное невостребованное тепло аккумулируется в баке.

Емкости изготовлены из стали, без обработки внутренней поверхности, внешняя поверхность емкости снабжена неснимаемой теплоизоляцией из пенополиуретана толщиной 50 мм.

Баки не предназначены для хранения горячей хозяйственной воды.

## 2 ПРОЕКТ ПОДХОДЯЩЕГО ОБЪЕМА И УСТАНОВКИ БАКА

Проект объема аккумулирующего бака выполняет проектировщик отопления или лицо, обладающее достаточной квалификацией для проектирования отопительных систем.

Установка должна выполняться специалистом, который данный факт подтверждает печатью в гарантийном листе.



**Перед сборкой рекомендуем промыть емкость и отопительный контур чистой водой.**

Перед вводом в эксплуатацию необходимо опорожнить систему отопления и удалить возможные загрязнения, которые уловил фильтр, потом система является полностью функциональной.

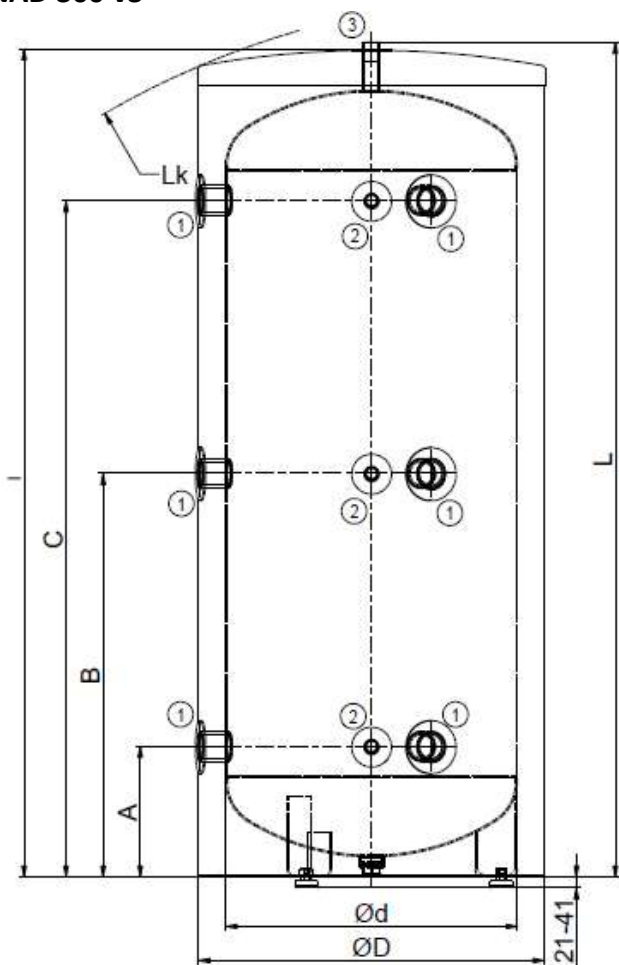


**Монтаж прибора должен проводиться на месте, которое может считаться пригодным для установки, т. е. обеспечивается беспрепятственный доступ к оборудованию для возможного техобслуживания, ремонта или замены.**

**Перед первым заполнением бака водой проверьте затяжку гаек фланцевого соединения бака. Затяните винты крест-накрест. Момент затяжки 15 Нм.**

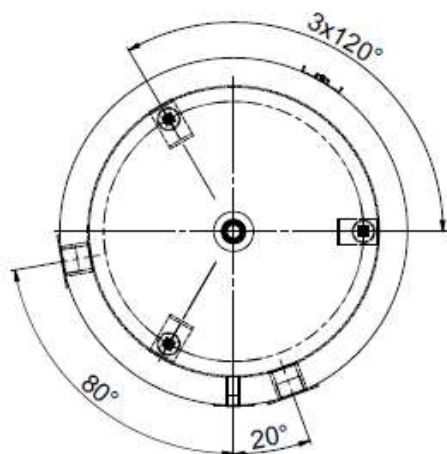
### 3 РАЗМЕРЫ И ПОДКЛЮЧЕНИЕ

NAD 300 v3



NAD 300v3	
A	247
B	762
C	1277
d	550
D	650
L	1575
Lk	1658

①	G 1 1/2" внутренний
②	G 1/2" внутренний
③	G 1" внешний



## 4 ТЕХНИЧЕСКИЕ ПАРАМЕТРЫ

Максимальное рабочее давление в емкости составляет 0,3 МПа. Максимальная рабочая температура воды в емкости - 80 °С.

## 5 ЛИКВИДАЦИЯ ТАРЫ И НЕИСПРАВНОГО ИЗДЕЛИЯ

За упаковку, в которой было поставлено изделие, был уплачен сервисный сбор на обеспечение обратной сдачи и утилизации упаковочного материала. Сервисный сбор был уплачен согласно закону № 477/2001 Св. в редакции последующих нормативных актов в фирме ЕКО-КОМ а.с. Клиентский номер фирмы - F06020274. Упаковку водонагревателя отправьте в место, отведённое муниципалитетом для сбора отходов. После окончания эксплуатации отслужившее и непригодное к использованию изделие демонтируйте и передайте на станцию переработки отходов (пункт приёма) или обратитесь к производителю.



3-10-2024