

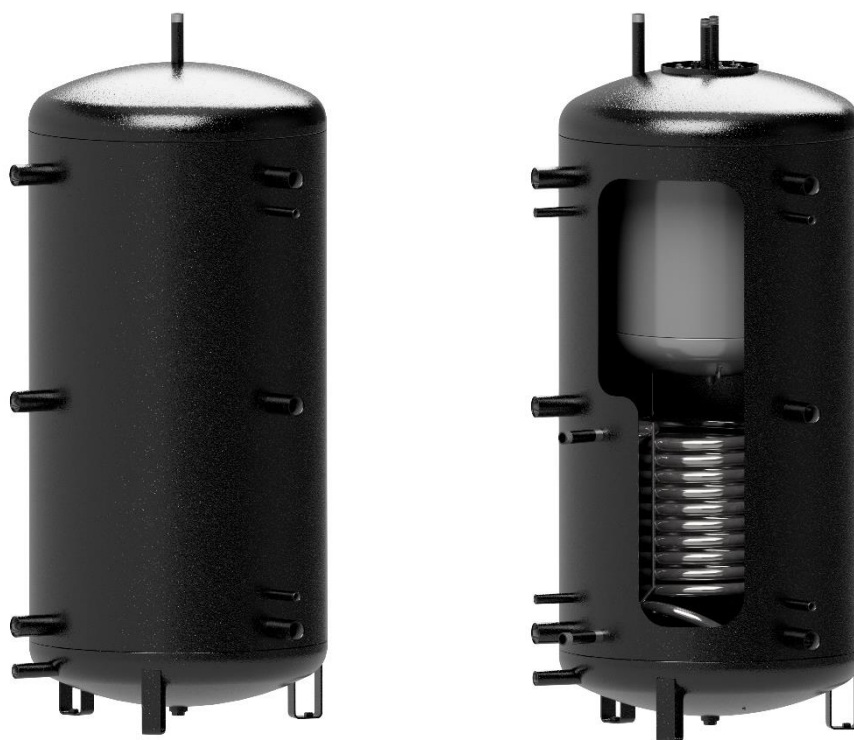
ИНСТРУКЦИЯ ПО ЭКСПЛУАТАЦИИ И УСТАНОВКЕ

АККУМУЛИРУЮЩИЙ БАК

NADS 800 v3

NADOS 800/140 v1

NADOS 800/140 v2



Družstevní závody Dražice - strojírna s.r.o.
Dražice 69, 294 71 Benátky nad Jizerou
тел.: +420 / 326 370 911
E-mail: export@dzd.cz

 **DRAŽICE**
ГРУППА КОМПАНИЙ **NIBE**

ОГЛАВЛЕНИЕ

1	ОПИСАНИЕ	4
2	ПРОЕКТ ПОДХОДЯЩЕГО ОБЪЕМА И УСТАНОВКИ БАКА	5
3	ТЕХНИЧЕСКИЕ ПАРАМЕТРЫ.....	6
4	ВАЖНЫЕ ПРЕДУПРЕЖДЕНИЯ	7
5	ТЕХНИЧЕСКОЕ ОПИСАНИЕ - NADOS	8
6	ТЕХНИЧЕСКОЕ ОПИСАНИЕ - NADS.....	9
7	ЛИКВИДАЦИЯ ТАРЫ И НЕИСПРАВНОГО ИЗДЕЛИЯ.....	12

ПЕРЕД УСТАНОВКОЙ БАК ВНИМАТЕЛЬНО ПРОЧИТАЙТЕ ДАННУЮ ИНСТРУКЦИЮ!

Уважаемый покупатель!

Компания Družstevní závody Dražice - strojírna s.r.o. благодарит Вас за решение использовать изделие нашей марки.



Изделие не предназначено для управления

- a) лицами (включая детей) с ограниченными физическими или умственными способностями или
- b) с недостаточными знаниями и опытом, если они не находятся под присмотром ответственного лица или если они не были должным образом обучены.

Производитель оставляет за собой право на технические изменения изделия.

Мы рекомендуем использовать изделие во внутренней среде с температурой воздуха от +2 °C до +45 °C и относительной влажностью макс. 80 %.

Надёжность и безопасность изделия были проверены Машиностроительной испытательной станцией в Брно.

Сделано в Чешской Республике.

Значение пиктограмм, использованных в этой инструкции



Важная информация для пользователя бойлером.



Рекомендации производителя, соблюдение которых гарантирует Вам бесперебойную эксплуатацию и длительный срок службы изделия.



ВНИМАНИЕ!
Важные предупреждения, которые должны соблюдаться.

1 ОПИСАНИЕ

Аккумулирующие баки предназначены для накопления излишнего тепла от его источника. Источником может быть твердотопливный котел, тепловой насос, солнечные коллекторы, каминный вкладыш и т.д.

Баки типа NADS служат исключительно для хранения тепла в отопительной системе. Баки типа NADOS также позволяют осуществлять нагрев или предварительный нагрев хозяйственной воды во внутренней емкости. Включение аккумулирующего бака в систему отопления с твердотопливным котлом позволяет оптимизировать работу котла на благоприятной температуре при эксплуатации котла. Польза главным образом в период оптимальной работы (т.е. с максимальным к.п.д.), когда излишнее тепло накапливается в баке.

Баки и дополнительные теплообменники изготовлены из стали, без обработки внутренней поверхности, внешняя поверхность бака покрыта защитной краской. Баки производятся с объемами 800 литров. Отдельные версии оснащаются трубчатым теплообменником, каждый с поверхностью 1,5 м².

Бак типа NADOS позволяет осуществлять непосредственный нагрев хозяйственной воды во внутренней эмалированной емкости или ее предварительный нагрев для последующего водонагревателя. Подключение к котлу в большинстве случаев позволяет непосредственный нагрев хозяйственной воды во внутренней емкости до требуемой температуры, наоборот, подключение к солнечным коллекторам или тепловому насосу только подогревает, и необходимо подключить дополнительный, например, электрический водонагреватель, который нагреет воду до требуемой температуры, или установить в аккумулирующем баке электрический дополнительный нагрев, который позволяет электрический нагревательный элемент ТЖ 6/4". Баки оснащены съемной изоляцией толщиной 80 мм и замком.

Баки не предназначены для хранения горячей хозяйственной воды.

2 ПРОЕКТ ПОДХОДЯЩЕГО ОБЪЕМА И УСТАНОВКИ БАКА

Разработку предложения оптимального размера аккумулирующего бака проводит проектировщик или лицо с достаточными знаниями в области проектирования систем отопления.

Установку проводит специализированная фирма или лицо, которое подтверждает выполнение монтажа в гарантийном талоне.



Предупреждение: При вводе в эксплуатацию необходимо сначала наполнить водой внутреннюю емкость для ГТВ и создать в ней рабочее давление, и только после этого заполнять отопительной водой внешний аккумулирующий бак. В противном случае существует опасность повреждения изделия!



Производитель прямо предупреждает о необходимости соблюдения порядка испытания на герметичность контура отопления (радиаторов, соединений трубопровода, внутриспольного отопления и т. д.) с подключением аккумулирующего бака. Недопустимо возрастание давления в пространстве для отопительной воды аккумулирующего бака выше максимального рабочего давления 0,3 МПа. При повышении давления в системе отопления выше максимального рабочего давления возможно необратимое повреждение внутреннего теплообменника из нержавеющей стали!

3 ТЕХНИЧЕСКИЕ ПАРАМЕТРЫ

		NADOS 800/140 v1 NADOS 800/140 v2
ОБЪЕМ ЕМКОСТИ	л	775
ОБЪЕМ БОЙЛЕРОВ ДЛЯ НАГРЕВАНИЯ ГОРЯЧЕЙ ВОДЫ	л	140
МАССА БЕЗ ИЗОЛЯЦИИ	кг	128 155
МАКСИМАЛЬНОЕ ДАВЛЕНИЕ В ЕМКОСТИ	бар	3
МАКСИМАЛЬНОЕ ДАВЛЕНИЕ В БАКЕ ГОРЯЧЕЙ ВОДЫ	бар	6
МАКСИМАЛЬНОЕ ДАВЛЕНИЕ В ТЕПЛООБМЕННИКЕ	бар	10
МАКСИМАЛЬНАЯ РАБОЧАЯ ТЕМПЕРАТУРА В ЕМКОСТИ	°C	90
МАКСИМАЛЬНАЯ РАБОЧАЯ ТЕМПЕРАТУРА В ЕМКОСТИ ОТОПИТЕЛЬНОЙ ВОДЫ	°C	90
МАКСИМАЛЬНАЯ РАБОЧАЯ ТЕМПЕРАТУРА В ТЕПЛООБМЕННИКЕ	°C	- 110
ПОВЕРХНОСТЬ ТЕПЛООВОГО ОБМЕНА ТЕПЛООБМЕННИКА	м ²	- 1,5
ОБЪЕМ ТЕПЛООБМЕННИКА	л	- 10,5
КОЛИЧЕСТВО ПОЛУЧЕННОЙ ГОРЯЧЕЙ ВОДЫ 40°C ПРИ ТЕМПЕРАТУРЕ БАКА 53°C И ВЫХОДНОЙ ВОДЫ 15°C / ПРОТОК ОТОПИТЕЛЬНОЙ ВОДЫ	л/ (л / мин)	* 495/5
КОЛИЧЕСТВО ПОЛУЧЕННОЙ ГОРЯЧЕЙ ВОДЫ 40°C ПРИ ТЕМПЕРАТУРЕ БАКА 80°C И ВЫХОДНОЙ ВОДЫ 15°C / ПРОТОК ОТОПИТЕЛЬНОЙ ВОДЫ	л/ (л / мин)	* 1175/5
МАКС. МОЩНОСТЬ ЭЛЕКТРИЧЕСКОГО НАГРЕВАТЕЛЬНОГО ЭЛЕМЕНТА СЕРИИ TJ 6/4"	кВт	1 x 3,75 + 2 x 9 1 x 3,75 + 1 x 9
КЛАСС ЭНЕРГОЭФФЕКТИВНОСТИ		C
СТАТИЧЕСКИЕ ПОТЕРИ	Вт	116

* значение полученное путем вычисления

Таблица 1

NADS 800 v3		
ОБЪЕМ ЕМКОСТИ	л	775
МАССА БЕЗ ИЗОЛЯЦИИ	кг	100
МАКСИМАЛЬНОЕ ДАВЛЕНИЕ В ЕМКОСТИ	бар	3
МАКСИМАЛЬНАЯ РАБОЧАЯ ТЕМПЕРАТУРА В ЕМКОСТИ ОТОПИТЕЛЬНОЙ ВОДЫ	°C	90
МАКС. МОЩНОСТЬ ЭЛЕКТРИЧЕСКОГО НАГРЕВАТЕЛЬНОГО ЭЛЕМЕНТА СЕРИИ TJ 6/4"	кВт	1 x 3,75 + 3 x 9
КЛАСС ЭНЕРГОЭФФЕКТИВНОСТИ		C
СТАТИЧЕСКИЕ ПОТЕРИ	Вт	116

Таблица 2

4 ВАЖНЫЕ ПРЕДУПРЕЖДЕНИЯ

Подключение внутренней емкости к ГТВ должно соответствовать ČSN 060830, т. е. на входе холодной воды необходим предохранительный клапан.



Перед вводом в эксплуатацию необходимо опорожнить систему отопления и удалить возможные загрязнения, которые уловил фильтр, потом система является полностью функциональной.



Монтаж прибора должен проводиться на месте, которое может считаться пригодным для установки, т. е. обеспечивается беспрепятственный доступ к оборудованию для возможного техобслуживания, ремонта или замены

Между предохранительной арматурой контура отопления и аккумулирующим баком не должно располагаться никакой запорной арматуры!!



Рекомендованное рабочее давление в контуре горячей воды составляет 0,4 МПа.

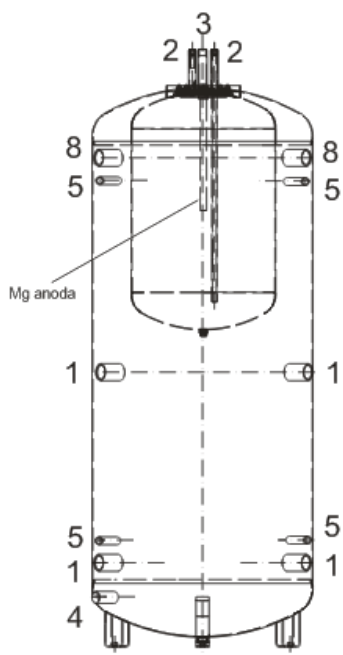
Водонагреватель можно использовать исключительно в соответствии с условиями, указанными на силовом щитке, и условиями для электрического подключения. Кроме закономерно признанных национальных предписаний и норм также должны соблюдаться условия подключения, установленные местными поставщиками электроэнергии

и воды, а также руководство по монтажу и обслуживанию.

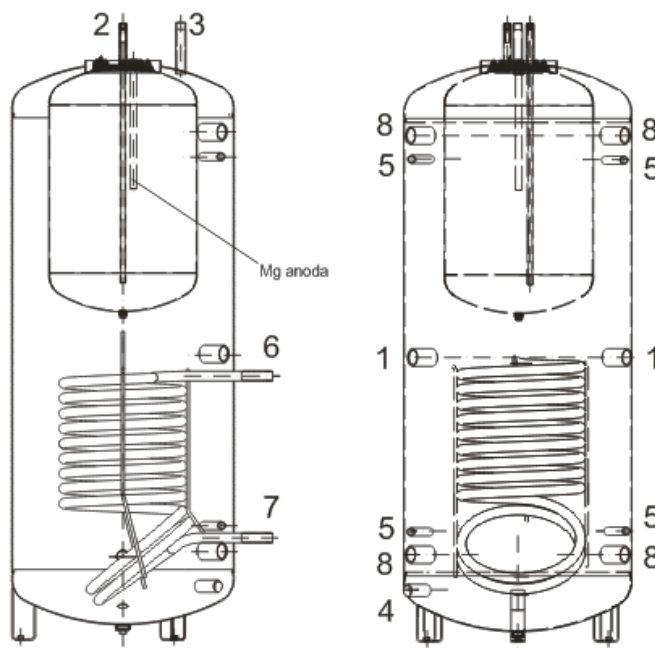
Если вы не используете водонагреватель более 24 часов, или же если в объекте с водонагревателем отсутствуют люди, перекройте подачу холодной воды в водонагреватель.

5 ТЕХНИЧЕСКОЕ ОПИСАНИЕ - NADOS

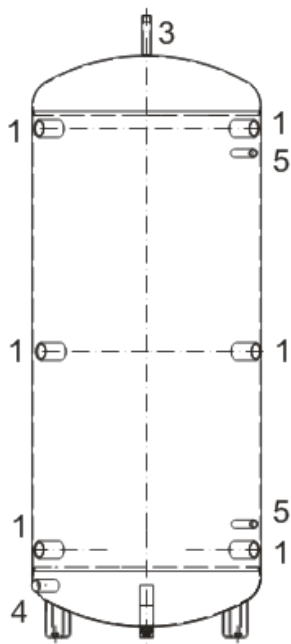
NADOS 800/140 v1



NADOS 800/140 v2



NADS 800 v3



- | | | |
|----|--|---------------------|
| 1. | Входы и выходы в аккумулирующий бак, можно установить элемент ТЭ | внутренняя G 1 1/2" |
| 2. | Выход и выход бойлера хозяйственной воды | внешняя G 3/4" |
| 3. | Выход акк. горячей воды (обезвоздушивание) | внешняя G 1" |
| 4. | Выход воды из акк. бака (возвратная вода) | внутренняя G 1" |
| 5. | Гильза для датчика (термометр, термостат) | внутренняя G 1/2" |
| 6. | Вход отопительной воды | внешняя G 1" |
| 7. | Выход отопительной воды | внешняя G 1" |
| 8. | Входы и выходы в акк. бак | внутренняя G 1 1/2" |

6 ТЕХНИЧЕСКОЕ ОПИСАНИЕ - NADS

NADS 800 v3

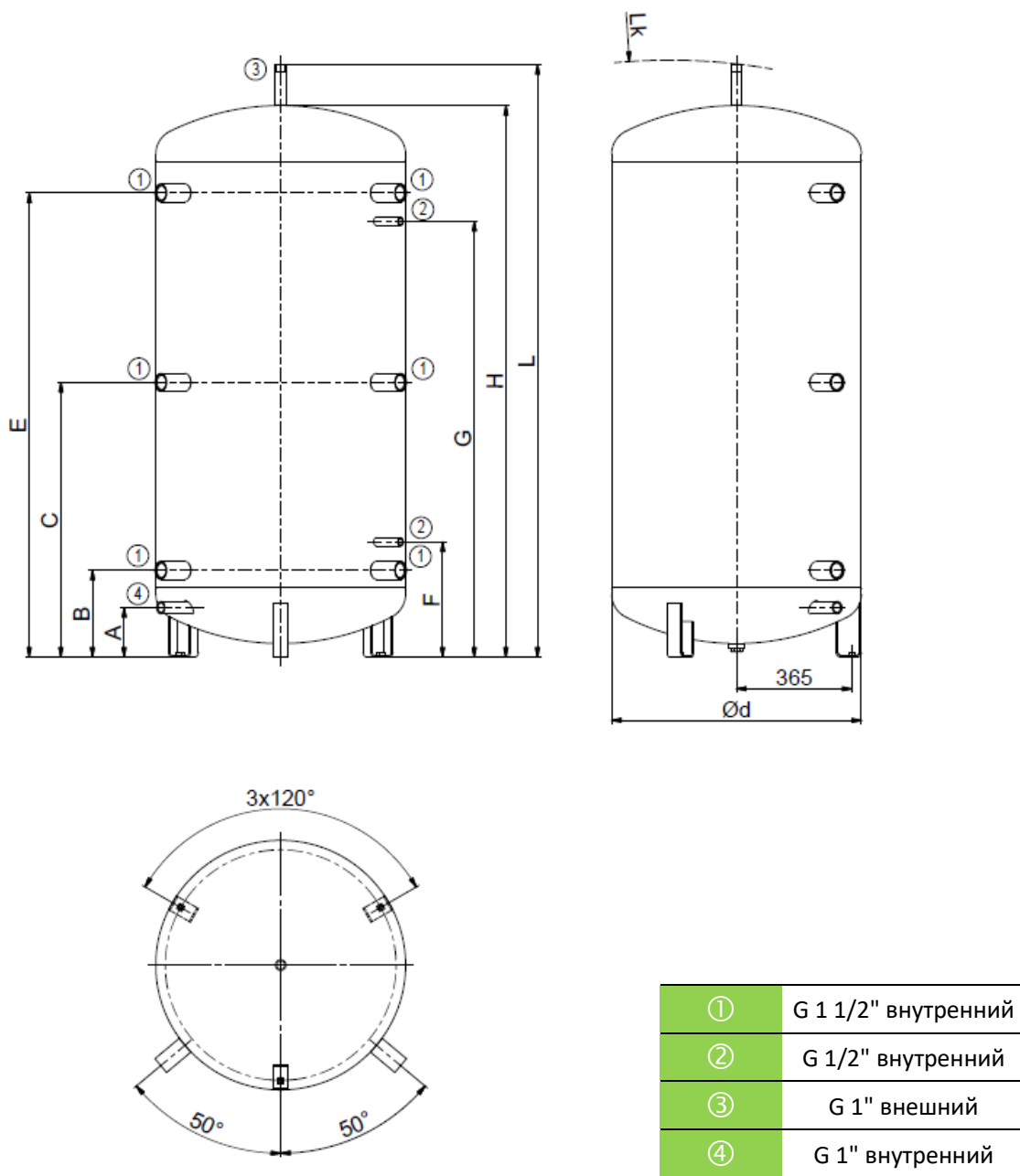


Рисунок 1

	A	B	C	d	E	F	G	H	L	Lk
NADS 800 v3	157	275	870	790	1470	365	1380	1750	1880	1900

Таблица 3

NADOS 800/140 v1

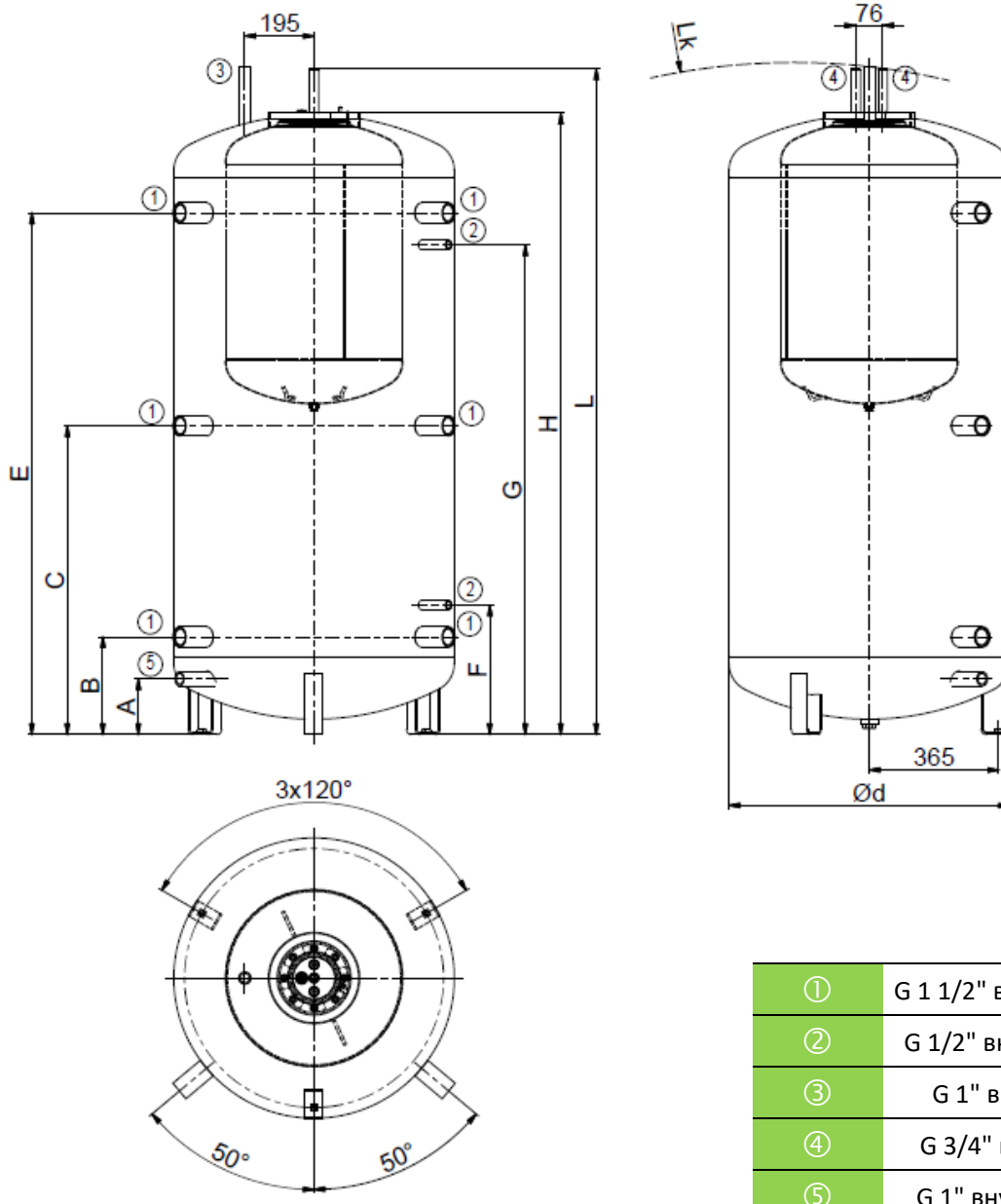


Рисунок 2

	A	B	C	d	E	F	G	H	L	Lk
NADOS 800/140 v1	157	275	870	790	1470	365	1380	1750	1880	1900

Таблица 4

NADOS 800/140 v2

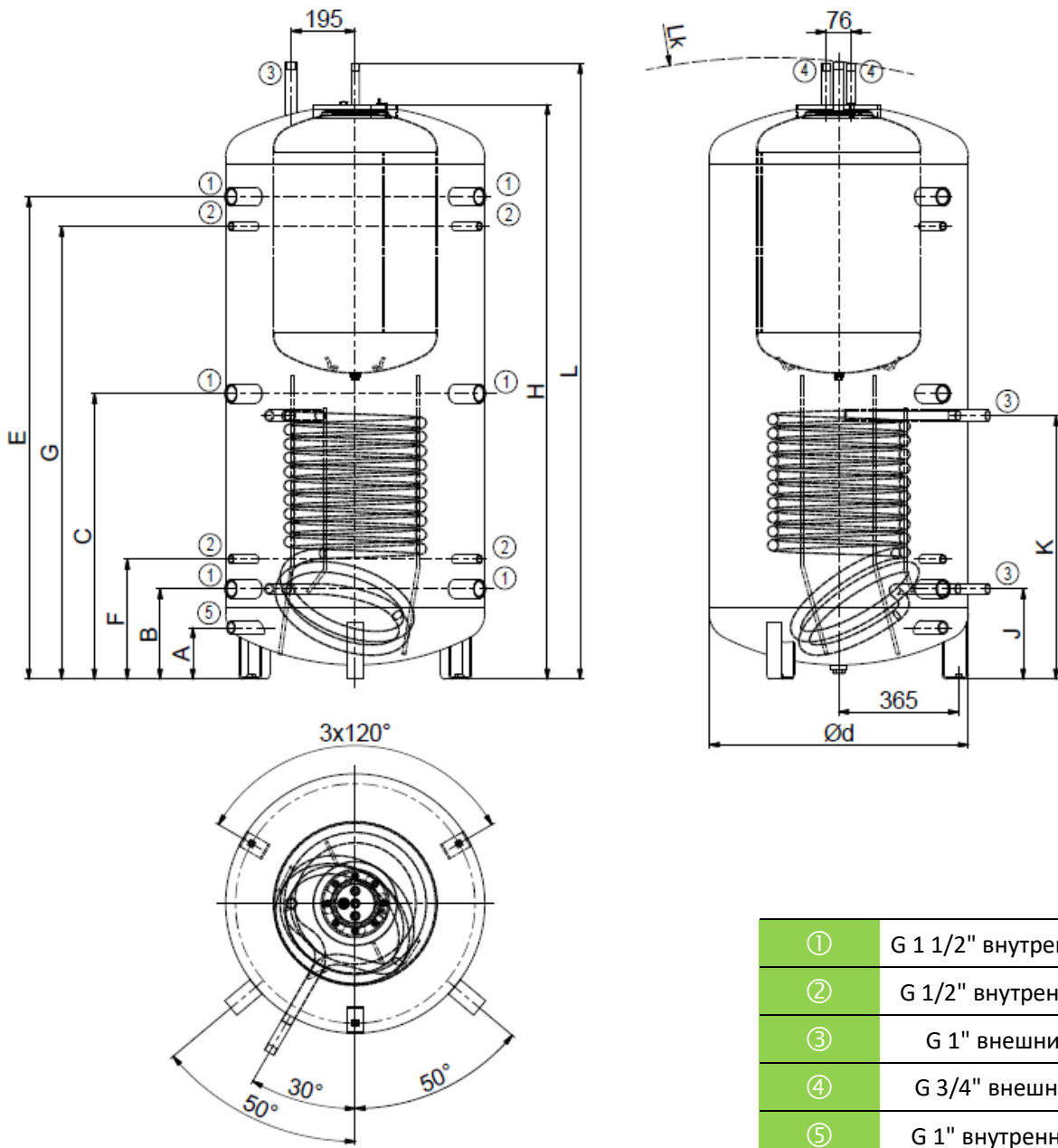


Рисунок 3

	A	B	C	d	E	F	G	H	J	K	L	Lk
NADOS 800/140 v2	157	275	870	790	1470	365	1380	1750	275	803	1880	1900

Таблица 5

Теплоизоляция: NEODUL LB PP

Теплоизоляция толщиной 80 мм. Компоненты изоляции - верхняя крышка, крышка фланцев и заглушки отверстий.

Рекомендуем устанавливать ее при комнатной температуре.

При температурах значительно ниже 20 °С происходит усадка изоляции, которая затрудняет монтаж.

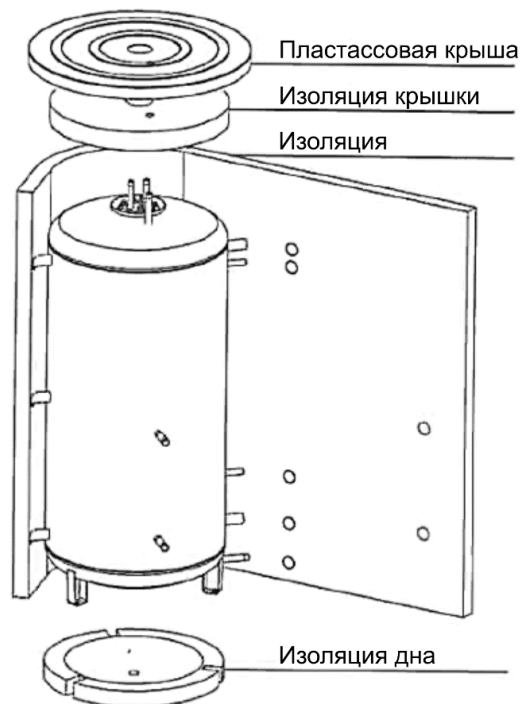


Рисунок 4

7 ЛИКВИДАЦИЯ ТАРЫ И НЕИСПРАВНОГО ИЗДЕЛИЯ

За упаковку, в которой было поставлено изделие, был уплачен сервисный сбор, расходующийся на обеспечение приема и утилизации упаковочного материала. Сервисный сбор был уплачен согласно закону № 477/2001 Сб. в редакции последующих нормативных актов в фирме ЕКО-КОМ а.с. Клиентский номер фирмы - F06020274. Упаковку водонагревателя отправьте на место, отведенное муниципалитетом для сбора отходов. Отслужившее и непригодное к использованию изделие по окончании эксплуатации демонтируйте и передайте на станцию переработки отходов (пункт приема) или обратитесь к производителю.



1-1-2024