

# NÁVOD K OBSLUZE A INSTALACI

CZ	<b>Akumulační nádrže typ NAD</b>
PL	<b>Zbiorniki akumulacyjne typ NAD</b>
DE	<b>Speicherbehälten typ NAD</b>
ENG	<b>Storage tank NAD type</b>
HU	<b>Gűjtőtartályok NAD típusú</b>
RUS	<b>Аккумуляционные баки серия NAD</b>
FR	<b>Réservoir à accumulation modèle NAD</b>
SK	<b>Akumulačné nádrže typ NAD</b>

# OBSAH

1	CZ - PROVOZNĚ MONTÁŽNÍ PŘEDPISY .....	3
2	PL - INSTRUKCJA OBSŁUGI I MONTAŻU .....	6
3	DE - BETRIEBS - UND MONTAGEVORSCHRIFTEN.....	9
4	ENG - OPERATIONAL MOUNTING REGULATIONS.....	12
5	HU - SZERELÉSI ÉS ÜZEMELTETÉSI ELŐÍRÁSOK .....	15
6	RUS - ИНСТРУКЦИИ ПО МОНТАЖУ И ЭКСПЛУАТАЦИИ .....	18
7	FR - NOTICE POUR LE MONTAGE.....	21
8	SK - PREVÁDZKOVO MONTÁŽNE PREDPISY .....	24

# 1 CZ - PROVOZNĚ MONTÁŽNÍ PŘEDPISY

## 1.1 POPIS

Akumulační nádrže slouží k akumulaci přebytečného tepla od jeho zdroje. Zdrojem mohou být kotel na tuhá paliva, tepelné čerpadlo, solární kolektory, krbová vložka atd. Některé typy nádrží dovolují kombinovat zapojení i více zdrojů.

Nádrže typu NAD slouží pouze k ukládání tepla v topném systému. Zařazení akumulaciční nádrže do topného systému s kotlem na tuhá paliva umožňuje optimální chod kotle na příznivé teplotě při provozu kotle. Přínos je hlavně v období optimálního chodu (tj. s maximální účinností), kdy se přebytečné neodebrané teplo akumuluje v nádrži.

Nádrže i případné trubkové výměníky jsou vyráběny z oceli, bez úpravy vnitřního povrchu, vnější povrch nádrže je opatřen ochranným nátěrem. Nádrže jsou vybaveny snímatelnou 80 mm silnou izolací - NEODUL LB PP. Nádrže se vyrábějí v objemech 500, 750 litrů a 1000 litrů. Jednotlivé verze jsou dále vybaveny jedním nebo dvěma trubkovými výměníky, každý o ploše 1,4 m<sup>2</sup> a revizním otvorem o světlosti 182 mm s možností instalovat do něho vestavnou elektrickou topnou jednotku TPK.

Nádrže nejsou určeny pro ukládání TUV - teplé užitkové vody.

## 1.2 ZÁKLADNÍ ROZMĚRY

Objem [l]	Průměr [mm]	Výška [mm]
500	600	max. 1974
750	750	2022
1000	850	2035

## 1.3 POPIS JEDNOTLIVÝCH VERZÍ

### NAD v1

Akumulační nádrž s možností rozmístění jedné až tří přírub. Příruba s roztečí šroubů 210 mm se může použít pro montáž vestavné elektrické topné jednotky přírubové TPK. Ve standardním provedení je příruba zaslepena. Nátrubek G 6/4" lze použít pro montáž elektrické topné jednotky TJ G 6/4". Dodáváno s izolací o síle 80 mm.

### NAD v2

Akumulační nádrž s možností rozmístění nátrubků G 6/4". Nátrubek G 6/4" lze použít pro montáž elektrické topné jednotky TJ G 6/4". Dodáváno s izolací o síle 80 mm.

### NAD v3

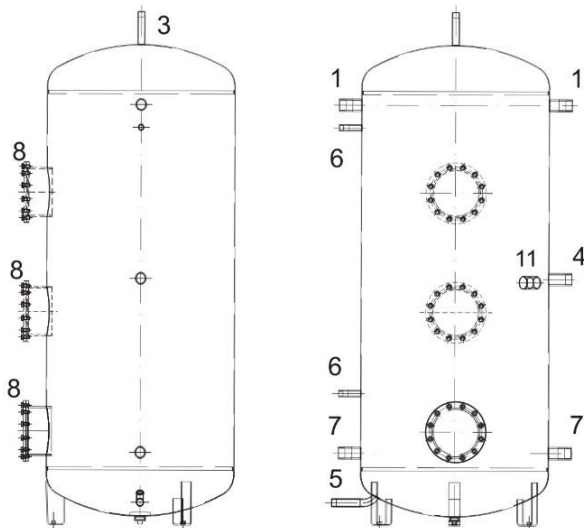
Akumulační nádrž s přírubou s roztečí šroubů 210 mm a nátrubky nebo pouze s nátrubky. Příruba s roztečí šroubů 210 mm se může použít pro montáž vestavné elektrické topné jednotky přírubové TPK. Ve standardním provedení je příruba zaslepena. Dodáváno s izolací o síle 80 mm.

### NAD v4

Akumulační nádrž s přírubou s roztečí šroubů 210 mm pro montáž vestavné elektrické topné jednotky přírubové TPK a jedním výměníkem o ploše 1,4 m<sup>2</sup> pro připojení dalšího topného systému (např. SOLAR). Ve standardním provedení je příruba zaslepena. Dodáváno s izolací o síle 80 mm.

## 1.4 ZOBRAZENÍ VERZÍ NAD

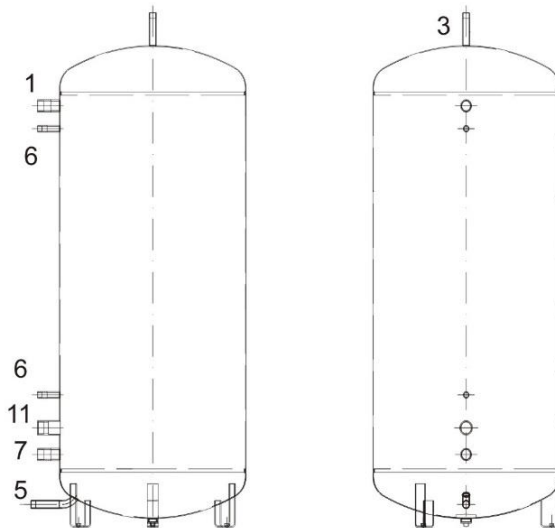
### NAD v1



Výstupy:

- |   |               |
|---|---------------|
| 1..vstupy vody do aku. nádoby                 | vnitřní G5/4" |
| 3..výstup akumul.teplé vody (odvzdušnění)     | vnější G1"    |
| 4..další vstup                                | vnitřní G5/4" |
| 5..vstup vody do aku. nádoby (vypouštění)     | vnější G1"    |
| 6..jímký pro čidla (teploměr, termostat)      | vnitřní G1/2" |
| 7..výstup vody z aku. nádoby (vratná voda)    | vnitřní G5/4" |
| 8..příruba pr. 210 pro montáž TPK             |               |
| 11..možnost montáže el.topné jednotky TJ 6/4" |               |

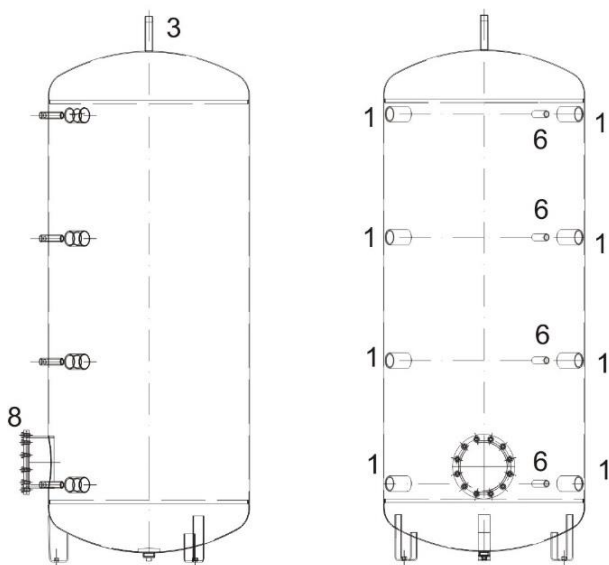
### NAD v2



Výstupy:

- |   |               |
|---|---------------|
| 1..vstupy vody do aku. nádoby                 | vnitřní G5/4" |
| 3..výstup akumul.teplé vody (odvzdušnění)     | vnější G1"    |
| 5..vstup vody do aku. nádoby (vypouštění)     | vnější G1"    |
| 6..jímký pro čidla (teploměr, termostat)      | vnitřní G1/2" |
| 7..výstup vody z aku. nádoby (vratná voda)    | vnitřní G5/4" |
| 11..možnost montáže el.topné jednotky TJ 6/4" |               |

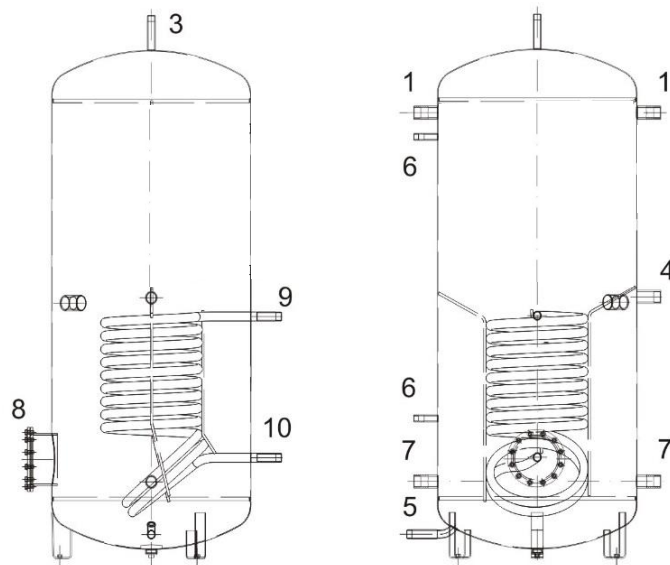
### NAD v3



Výstupy:

- |  |                |
|--|----------------|
| 1..výstupy (vstupy) vody z aku. nádoby, možnost montáže topné jednotky TJ 6/4" |                |
| 3..výstup akumul.teplé vody (odvzdušnění)                                      | vnější G 1"    |
| 6..jímký pro čidla (teploměr, termostat)                                       | vnitřní G 1/2" |
| 8..příruba pr. 210 pro montáž TPK  |                |

### NAD v4



Výstupy:

- |   |                |
|---|----------------|
| 1..vstupy vody do aku. nádoby                 | vnitřní G 5/4" |
| 3..výstup akumul.teplé vody (odvzdušnění)     | vnější G 1"    |
| 4..další vstup                                | vnitřní G 5/4" |
| 5..vstup vody do aku. nádoby (vypouštění)     | vnější G 1"    |
| 6..jímký pro čidla (teploměr, termostat)      | vnitřní G 1/2" |
| 7..výstup vody z aku. nádoby (vratná voda)    | vnitřní G 5/4" |
| 8..příruba pr. 210 pro montáž TPK             |                |
| oddělený topný systém - solar, tep.čerpadlo   |                |
| 9..vstup topné vody                           | vnější G1"     |
| 10..výstup topné vody                         | vnější G1"     |
| 11..možnost montáže el.topné jednotky TJ 6/4" |                |

## 1.5 NÁVRH VELIKOSTI A ZAPOJENÍ AKU NÁDRŽE DO TOPNÉHO SYSTÉMU

Návrh optimální velikosti akumulární nádrže provádí projektant, nebo osoba s dostatečnými znalostmi pro projektování topných soustav.

Montáž provádí odborná firma nebo osoba, která potvrdí montáž v záručním listě.

**Před montáží doporučujeme nádobu a topný okruh propláchnout čistou vodou!**

## 1.6 ZÁKLADNÍ TECHNICKÉ PARAMETRY

Maximální provozní tlak v nádobě je 0,3 MPa. Maximální provozní teplota vody v nádobě je 90 °C.

**U verze 4 a 5 navíc:**

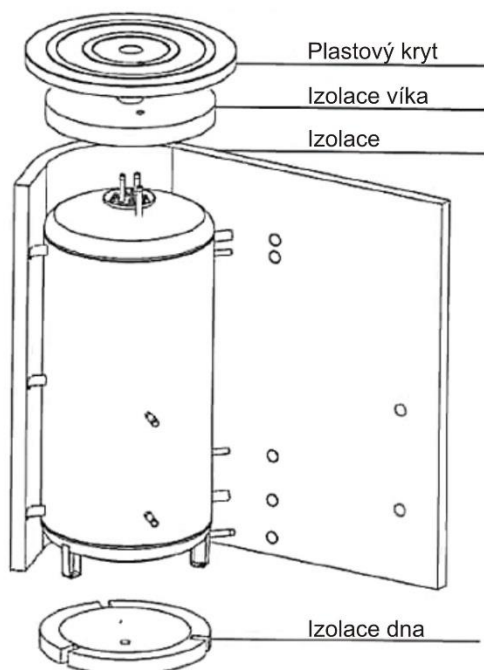
Maximální provozní tlak ve výměníku 1 MPa, maximální teplota topné vody ve výměníku je 110 °C.

Výrobek doporučujeme používat ve vnitřním prostředí s teplotou vzduchu +2 °C až +45 °C a relativní vlhkost max. 80 %.

**Mezi pojišťovací armaturou topného okruhu a akumulární nádrží nesmí být umístěna žádná uzavírací armatura!!**

**Namontování nádrže se musí provést na takovém místě, se kterým se může jako s vhodným počítat, tzn., že zařízení musí být bez problémů přístupné pro eventuálně potřebnou údržbu, opravu nebo eventuální výměnu.**

### Tepelná izolace



Izolace NEODUL LB PP o síle 80 mm. Součástí jsou horní kryt, kryt přírub a krytky otvorů.

**Izolaci doporučujeme nasazovat při pokojové teplotě. Při teplotách výrazně nižších než 20 °C dochází ke smrštění izolace, které znemožňuje její snadnou montáž!!**

Vydavatel Družstevní závody Dražice - strojírna s.r.o., Dražice 69, Benátky nad Jizerou, 294 71, Česká republika ujišťuje, že obal splňuje požadavky § 3 a 4 zákona č. 477/2001 Sb. o obalech a o změně některých zákonů, ve znění pozdějších předpisů.

## 2 PL - INSTRUKCJA OBSŁUGI I MONTAŻU

### 2.1 OPIS

Zbiorniki akumulacyjne służą do akumulacji nadmiaru ciepła z jego źródła. Źródłem ciepła może być kocioł na paliwa stałe, pompa ciepła, kolektory solarne, wkładka kominkowa, itd. Niektóre typy zbiorników umożliwiają kombinowane podłączenie nawet kilku źródeł ciepła.

Zbiorniki typu NAD przeznaczone są wyłącznie do akumulacji ciepła w systemach grzewczych. Umieszczenie zbiornika akumulacyjnego w systemie grzewczym z kotłem na paliwa stałe umożliwia optymalną pracę kotła przy sprzyjającej temperaturze eksploatacji. Efekt osiągnąć jest głównie w czasie optymalnej pracy kotła (tj. przy maksymalnej wydajności), gdy nadmiar niepostrzeżonego ciepła akumulowany jest w zbiorniku.

Zbiorniki i ewentualnie wymienniki rurkowe wykonane są ze stali, bez ochrony powierzchni wewnętrznej, powierzchnia zewnętrzna chroniona jest powłoką ochronną. Zbiorniki wyposażone są w zdejmowalną izolację o grubości 80 mm - NEODUL LB PP. Zbiorniki produkowane są o pojemności 500, 750 i 1000 litrów. Poszczególne wersje są ponadto wyposażone w jeden lub dwa wymienniki rurkowe o powierzchni 1,4 m<sup>2</sup> każdy z otworem kontrolnym o średnicy wewnętrznej 182 mm z możliwością zainstalowania w otworze wbudowanej jednostki grzewczej TPK.

Zbiorniki nie są przeznaczone do akumulacji CWU - ciepłej wody użytkowej.

### 2.2 PARAMETRY PODSTAWOWE

Pojemność [l]	Średnica [mm]	Wysokość [mm]
500	600	max. 1974
750	750	2022
1000	850	2035

### 2.3 OPIS POSZCZEGÓLNYCH WERSJI

#### **NAD v1**

Zbiornik akumulacyjny z możliwością umieszczenia od jednego do trzech kołnierzy. Kołnierz o rozstawie śrub 210 mm może być zastosowany do montażu wbudowanej kołnierzowej elektrycznej jednostki grzewczej TPK. W wersji standardowej kołnierz jest zaślepiony. Tuleję G 6/4" można użyć do montażu elektrycznej jednostki grzewczej TJ G 6/4". Zbiornik dostarczany jest z izolacją o grubości 80 mm.

#### **NAD v2**

Zbiornik akumulacyjny z możliwością umieszczenia tulej G 6/4". Tuleję G 6/4" można użyć do montażu elektrycznej jednostki grzewczej TJ G 6/4". Zbiornik dostarczany jest z izolacją o grubości 80 mm.

#### **NAD v3**

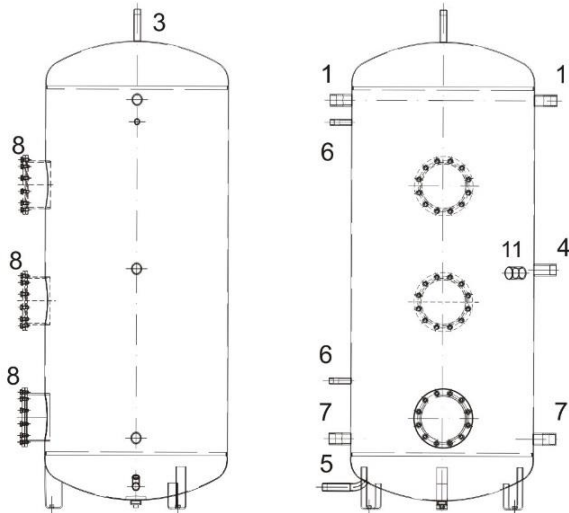
Zbiornik akumulacyjny z kołnierzem o rozstawie śrub 210 mm i tulejami lub tylko z tulejami. Kołnierz o rozstawie śrub 210 mm można użyć do montażu wbudowanej kołnierzowej elektrycznej jednostki grzewczej TPK. W wersji standardowej kołnierz jest zaślepiony. Zbiornik dostarczany jest z izolacją o grubości 80 mm.

#### **NAD v4**

Zbiornik akumulacyjny z kołnierzem o rozstawie śrub 210 mm do montażu wbudowanej kołnierzowej elektrycznej jednostki grzewczej TPK z jednym wymiennikiem o powierzchni 1,4 m<sup>2</sup> dla podłączenia innego systemu grzewczego (np. SOLAR). W wersji standardowej kołnierz jest zaślepiony. Zbiornik dostarczany jest z izolacją o grubości 80 mm.

## 2.4 PRZYKŁAD WERSJI NAD

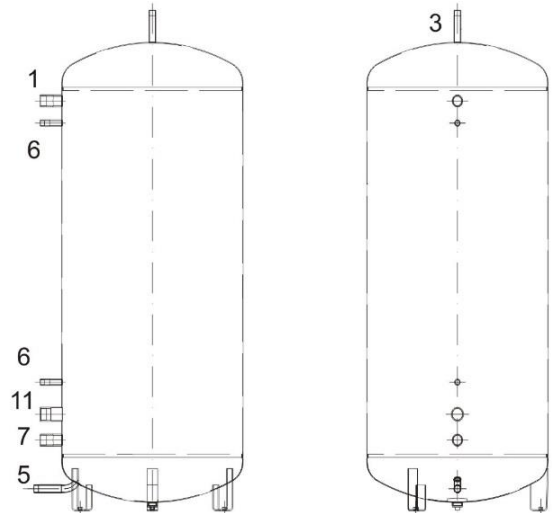
### NAD v1



Wyjścia:

- |   |                  |
|---|------------------|
| 1. wejścia wody do zbiornika akumulacyjnego                 | wewnętrzna G5/4" |
| 3. wyjście ciepłej wody akumulowanej (odpowietrzenie)       | zewnątrzna G1"   |
| 4. dalsze wejście   | wewnętrzna G5/4" |
| 5. wejście wody do zbiornika akumulacyjnego (opróżnianie)   | zewnątrzna G1"   |
| 6. zagłębienia dla czujników (termometr, termostat)         | wewnętrzna G1/2" |
| 7. wyjście wody ze zbiornika akumulacyjnego (woda powrotna) | wewnętrzna G5/4" |
| 8. kołnierz śr. 210 dla montażu TPK                         |                  |
| 11. możliwość montażu elektr. jednostki grzewczej TJ 6/4"   |                  |

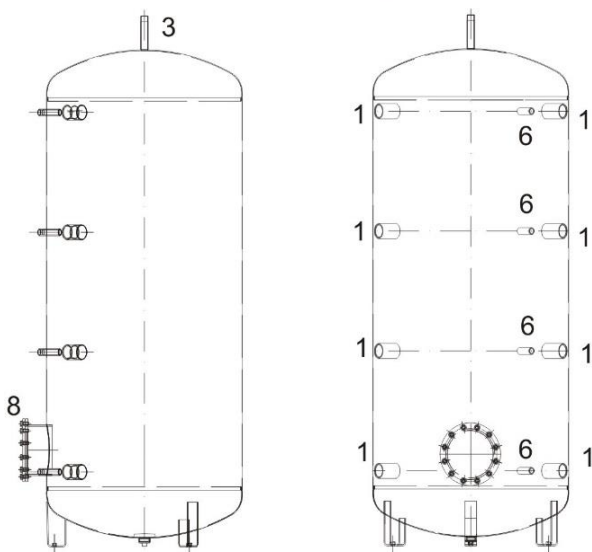
### NAD v2



Wyjścia:

- |   |                  |
|---|------------------|
| 1. wejścia wody do zbiornika akumulacyjnego                 | wewnętrzna G5/4" |
| 3. wyjście ciepłej wody akumulowanej (odpowietrzenie)       | zewnątrzna G1"   |
| 5. wejście wody do zbiornika akumulacyjnego (opróżnianie)   | zewnątrzna G1"   |
| 6. zagłębienia dla czujników (termometr, termostat)         | wewnętrzna G1/2" |
| 7. wyjście wody ze zbiornika akumulacyjnego (woda powrotna) | wewnętrzna G5/4" |
| 11. możliwość montażu elektr. jednostki grzewczej TJ 6/4"   |                  |

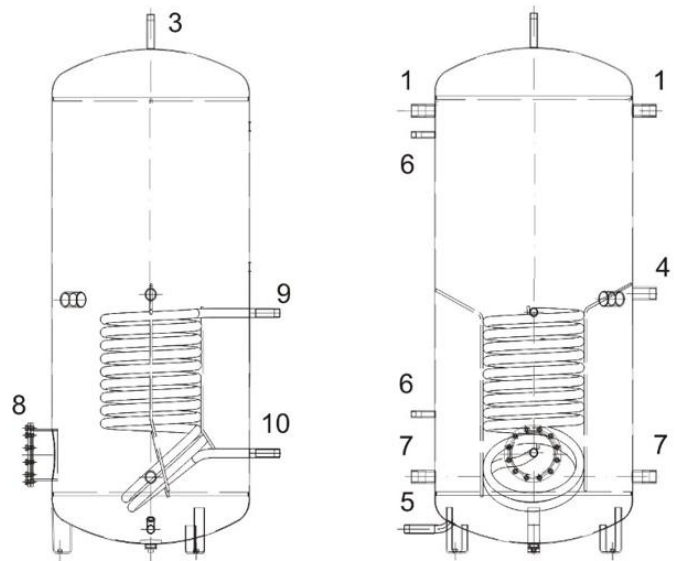
### NAD v3



Wyjścia:

- |  |                  |
|--|------------------|
| 1. wyjścia (wejścia) wody ze zbiornika akumulacyjnego, możliwość montażu jednostki grzewczej TJ 6/4" | zewnątrzna G1"   |
| 3. wyjście ciepłej wody akumulowanej (odpowietrzenie)  | wewnętrzna G1/2" |
| 6. zagłębienia dla czujników (termometr, termostat)  |                  |
| 8. kołnierz śr. 210 dla montażu TPK  |                  |

### NAD v4



Wyjścia:

- |   |                  |
|---|------------------|
| 1. wejścia wody do zbiornika akumulacyjnego                 | wewnętrzna G5/4" |
| 3. wyjście ciepłej wody akumulowanej (odpowietrzenie)       | zewnątrzna G1"   |
| 4. dalsze wejście   | wewnętrzna G5/4" |
| 5. wejście wody do zbiornika akumulacyjnego (opróżnianie)   | zewnątrzna G1"   |
| 6. zagłębienia dla czujników (termometr, termostat)         | wewnętrzna G1/2" |
| 7. wyjścia wody ze zbiornika akumulacyjnego (woda powrotna) | wewnętrzna G5/4" |
| 8. kołnierz śr. 210 dla montażu TPK                         |                  |
| 9. wejście wody grzewczej                                   | zewnątrzna G1"   |
| 10. wyjście wody grzewczej                                  | zewnątrzna G1"   |
| 11. możliwość montażu elektr. jednostki grzewczej TJ 6/4"   |                  |

## 2.5 PROJEKT WIELKOŚCI I PODŁĄCZENIA ZBIORNIKA AKUMULACYJNEGO DO SYSTEMU GRZEWczego

Optymalną wielkość zbiornika akumulacyjnego projektuje projektant lub osoba posiadająca odpowiednią wiedzę w zakresie projektowania systemów grzewczych.

Montaż wykonuje firma specjalistyczna lub osoba, która poświadczy wykonanie montażu w karcie gwarancyjnej.

**Przed montażem zalecamy przepłukanie pojemnika i obwodu grzewczego czystą wodą!**

## 2.6 PODSTAWOWE PARAMETRY TECHNICZNE

Maksymalne ciśnienie robocze w naczyniu wynosi 0,3 MPa. Maksymalna temperatura wody ciepłej w naczyniu wynosi 90 °C.

**Dodatkowo w wersji 4 i 5:**

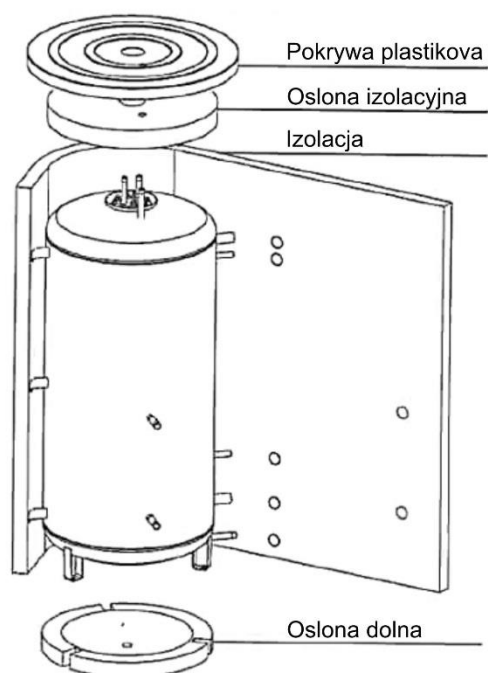
Maksymalne ciśnienie robocze w wymienniku wynosi 1 MPa, maksymalna temperatura wody ciepłej w wymienniku wynosi 110 °C.

Wyrób zalecamy używać w pomieszczeniach o temperaturze powietrza od +2 °C do +45 °C i wilgotności względnej max 80 %.

**Między zaworem bezpieczeństwa systemu grzewczego i zbiornikiem akumulacyjnym nie może być umieszczony żaden zawór odcinający!!**

Instalacja zbiornika musi być przeprowadzona w miejscu, w którym można oczekiwać, że będzie odpowiedni, tj. Sprzęt musi być łatwo dostępny w celu konserwacji, naprawy lub ewentualnej wymiany.

### Izolacja termiczna



Izolacja NEODUL LB PP o grubości 80 mm. Część składową tworzy pokrywa górna, pokrywa kołnierzy oraz pokrywki otworów.

**Osadzenie izolacji zalecamy wykonać w temperaturze pokojowej. W temperaturze znacznie niższej niż 20 °C izolacja skurczy się, co utrudnia jej osadzenie.**



# 3 DE - BETRIEBS - UND MONTAGEVORSCHRIFTEN

## 3.1 BESCHREIBUNG

Die Speicherbehälter dienen dem Speichern überschüssiger Wärme von seiner Quelle. Die Quelle können ein Kessel für Festbrennstoffe, eine Wärmepumpe, Sonnenkollektoren, Kamineinsätze, usw. sein. Einige Behältertypen erlauben auch einen kombinierten Anschluss mehrerer Quellen.

Die Behälter vom Typ NAD dienen lediglich dem Speichern von Wärme im Heizsystem. Das Einbinden eines Speicherbehälters in ein Heizsystem mit einem Kessel auf Festbrennstoffe ermöglicht einen optimalen Betrieb des Kessels auf einer günstigen Temperatur beim Betrieb des Kessels. Der Vorteil liegt vor allem im Zeitraum des optimalen Betriebs (d. h. mit einem maximalen Wirkungsgrad), wo die überschüssige, nicht abgenommene Wärme im Behälter gespeichert wird.

Die Behälter wie eventuelle Rohraustauscher werden aus Stahl, ohne eine Behandlung der inneren Oberflächen hergestellt, die äußere Oberfläche des Behälters ist mit einem Schutzanstrich versehen. Die Behälter sind mit einer abnehmbaren 80 mm starken Isolierung aus NEODUL LB PP. Die Behälter werden in den Volumen 500, 750 und 1000 Liter produziert. Die einzelnen Versionen sind weiter mit einem oder zwei Rohraustauschern ausgestattet, jeder mit einer Fläche von 1,4 m<sup>2</sup> und einer Revisionsöffnung mit Lichtbreite von 182 mm mit der Möglichkeit, in diesen eine eingebaute elektrische Heizeinheit TPK zu installieren.

Die Behälter sind nicht zum Speichern von Warmbrauchwasser bestimmt.

## 3.2 GRUNDMASSE

Volumen [l]	Durchmesser [mm]	Höhe [mm]
500	600	max. 1974
750	750	2022
1000	850	2035

## 3.3 BESCHREIBUNG DER EINZELNEN VERSIONEN

### NAD v1

Speicherbehälter mit der Möglichkeit des Einsatzes von einem bis drei Flanschen. Der Flansch mit einem Schraubenabstand von 210 mm kann für die Montage einer eingebauten elektrischen Flanschheizeinheit TPK verwendet werden. In der Standardausführung ist der Flansch verblendet. Der Stutzen G 6/4" kann für die Montage der elektrischen Heizeinheit TJ G 6/4" verwendet werden. Geliefert mit einer Isolierung einer Stärke von 80 mm.

### NAD v2

Speicherbehälter mit der Möglichkeit des Einsatzes von Stutzen G 6/4". Der Stutzen G 6/4" kann für die Montage der elektrischen Heizeinheit TJ G 6/4" verwendet werden. Geliefert mit einer Isolierung einer Stärke von 80 mm.

### NAD v3

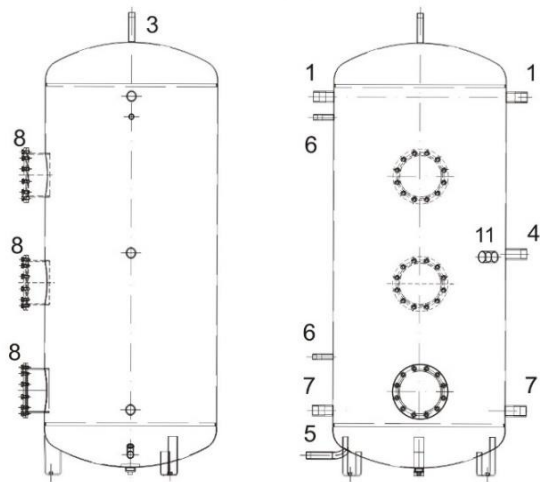
Speicherbehälter mit einem Flansch mit einem Schraubenabstand von 210 mm und Stutzen oder nur mit Stutzen. Ein Flansch mit einem Schraubenabstand von 210 mm kann für die Montage einer eingebauten elektrischen Flanschheizeinheit TPK verwendet werden. In der Standardausführung ist der Flansch verblendet. Geliefert mit einer Isolierung einer Stärke von 80 mm.

### NAD v4

Speicherbehälter mit einem Flansch mit einem Schraubenabstand von 210 mm für die Montage einer eingebauten elektrischen Flanschheizeinheit TPK und mit einem Austausch mit einer Fläche von 1,4 m<sup>2</sup> für den Anschluss eines weiteren Heizsystems (z. B. SOLAR). In der Standardausführung ist der Flansch verblendet. Geliefert mit einer Isolierung einer Stärke von 80 mm.

### 3.4 ABBILDUNG DER VERSIONEN NAD

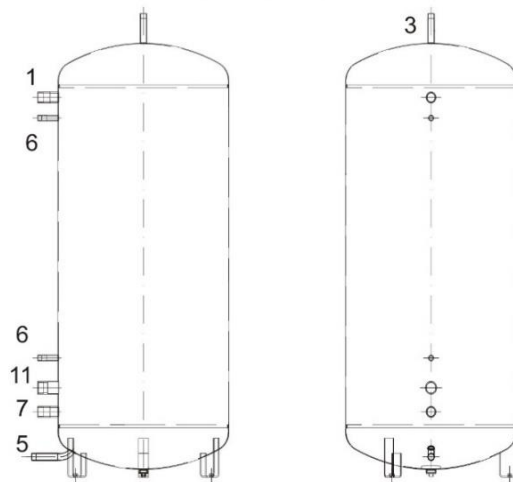
#### NAD v1



Auslässe:

- |   |             |
|---|-------------|
| 1. Wassereinlässe in den Speicherbehälter                     | innen G5/4" |
| 3. Auslass des gespeicherten Warmwassers (Entlüftung)         | außen G1"   |
| 4. weiterer Einlass   | innen G5/4" |
| 5. Wassereinlass in den Speicherbehälter (Auslassen)          | außen G1"   |
| 6. Behältnis für die Geber (Thermometer, Thermostat)          | innen G1/2" |
| 7. Wasserauslass aus dem Speicherbehälter (Rücklaufwasser)    | innen G5/4" |
| 8. Flansch Durchm. 210 für die Montage einer TPK              |             |
| 11. Möglichkeit der Montage einer elektr. Heizeinheit TJ 6/4" |             |

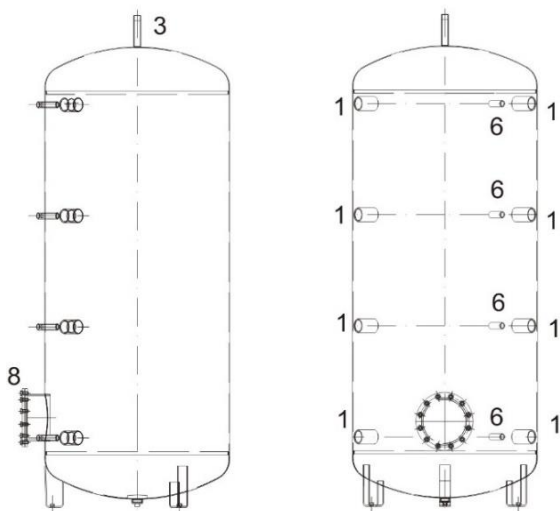
#### NAD v2



Auslässe:

- |   |             |
|---|-------------|
| 1. Wassereinlässe in den Speicherbehälter                     | innen G5/4" |
| 3. Auslass des gespeicherten Warmwassers (Entlüftung)         | außen G1"   |
| 5. Wassereinlass in den Speicherbehälter (Auslassen)          | außen G1"   |
| 6. Behältnis für die Geber (Thermometer, Thermostat)          | innen G1/2" |
| 7. Wasserauslass aus dem Speicherbehälter (Rücklaufwasser)    | innen G5/4" |
| 11. Möglichkeit der Montage einer elektr. Heizeinheit TJ 6/4" |             |

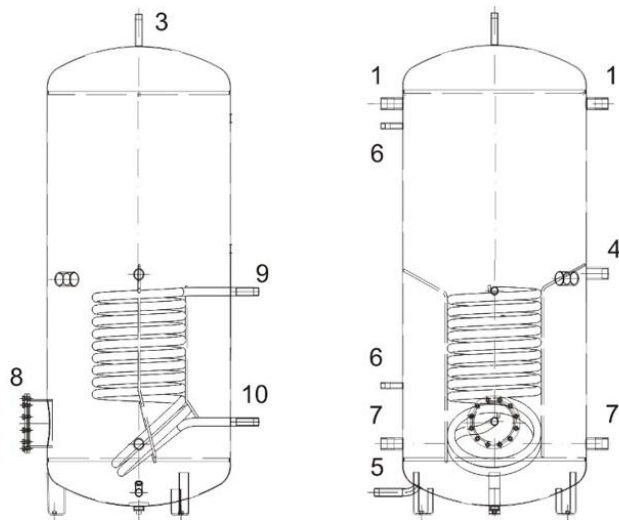
#### NAD v3



Auslässe:

- |   |             |
|---|-------------|
| 1. Wasserauslässe/-einlässe aus dem Speicherbehälter, Möglichkeit der Montage einer Heizeinheit TJ 6/4" |             |
| 3. Auslass des gespeicherten Warmwassers (Entlüftung)   | außen G1"   |
| 6. Behältnis für die Geber (Thermometer, Thermostat)  | innen G1/2" |
| 8. Flansch Durchm. 210 für die Montage einer TPK  |             |

#### NAD v4



Auslässe:

- |   |             |
|---|-------------|
| 1. Wassereinlässe in den Speicherbehälter                     | innen G5/4" |
| 3. Auslass des gespeicherten Warmwassers (Entlüftung)         | außen G1"   |
| 4. weiterer Einlass   | innen G5/4" |
| 5. Wassereinlass in den Speicherbehälter (Auslassen)          | außen G1"   |
| 6. Behältnis für die Geber (Thermometer, Thermostat)          | innen G1/2" |
| 7. Wasserauslass aus dem Speicherbehälter (Rücklaufwasser)    | innen G5/4" |
| 8. Flansch Durchm. 210 für die Montage einer TPK              |             |
| 9. Einlass von Heizwasser                                     | außen G1"   |
| 10. Auslass von Heizwasser                                    | außen G1"   |
| 11. Möglichkeit der Montage einer elektr. Heizeinheit TJ 6/4" |             |

### 3.5 VORSCHLAG DER GRÖSSE UND DER EINBINDUNG DES SPEICHERBEHÄLTERS IN EIN HEIZSYSTEM

Den Vorschlag der optimalen Größe des Speicherbehälters führt ein Projektant oder eine Person mit ausreichenden Kenntnissen für ein Projektieren von Heizsystemen aus.

Die Montage führt eine Fachfirma oder eine Person aus, welche die Montage im Garantieschein bestätigt

**Vor der Montage empfehlen wir, den Behälter und den Heizkreislauf mit klarem Wasser zu spülen!**

### 3.6 TECHNISCHE GRUNDPARAMETER

Der maximale Betriebsdruck im Behälter ist 0,3 MPa. Die maximale Temperatur des Heizwassers im Behälter ist 90 °C.

**Bei der Version 2 und 3 zudem:**

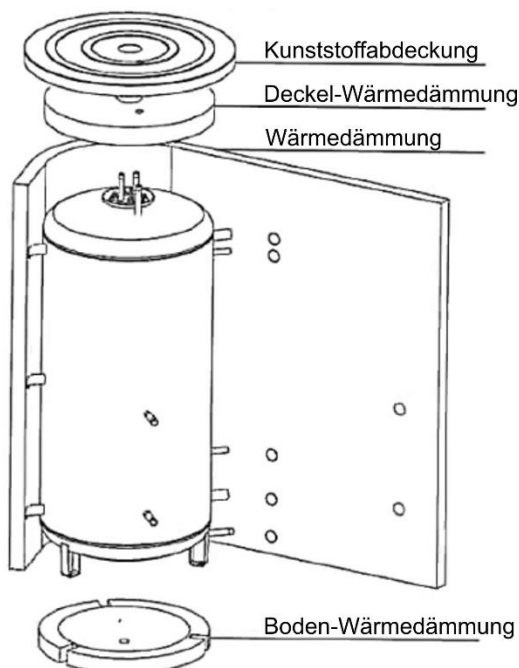
Der maximale Betriebsdruck im Austauscher ist 1 MPa, die maximale Temperatur des Heizwassers im Austauscher ist 110 °C.

Wir empfehlen, das Produkt in einem Innenraum mit einer Lufttemperatur von +2 °C bis +45 °C und einer relativen Feuchtigkeit von max. 80 % zu verwenden.

**Zwischen der Sicherheitsarmatur des Heizkreises und dem Warmwasserspeicher darf keine Absperrarmatur installiert werden!!**

**Die Montage des Gerätes muss mit Bedacht an einer hierfür geeigneten Stelle erfolgen, d. h. an einem Ort, der bei eventuell notwendigen Wartungs- oder Reparaturarbeiten oder Austausch problemlos zugänglich ist.**

#### Wärmeisolierung



Isolierung NEODUL LB PP mit einer Stärke von 80 mm. Bestandteil sind der obere Deckel, die Flanschabdeckungen und die Öffnungskappen.

**Die Isolation empfehlen wir, bei Zimmertemperatur einzusetzen. Bei deutlich niedrigeren Temperaturen als 20 °C kommt es zu einem Zusammenziehen der Isolation, die ihren Einsatz verhindert.**

## 4 ENG - OPERATIONAL MOUNTING REGULATIONS

### 4.1 DESCRIPTION

Storage tanks are used for accumulating of excessive heat received from the heat source like, for example, a solid fuel boiler, a heat pump, solar collectors, fireplace inserts, etc. Some tank types allow connecting more than one heat source at a time.

NAD type storage tanks are used for accumulation of heat in heating systems. Incorporation of the storage tank into a heating system with a boiler using solid fuel allows for optimum running of the boiler at a favourable temperature during boiler operation. The benefit comes mainly during the optimum running period (i.e. with maximum effectiveness) when the excess heat that has not been taken off is accumulated in the tank.

Tanks and also possible pipe exchangers are manufactured from steel with no treatment of the internal surface, the outer surface has a protective coating. Tanks are equipped with removable 80 mm insulation - NEODUL LB PP. Tanks are manufactured with volumes of 500, 750 and 1000 litres. Individual versions are also equipped with one or two 1.4 m<sup>2</sup> pipe exchangers including inspection apertures with an inside diameter of 182 mm with the possibility for installation of in-built TPK electric heating units.

The vessels are not intended for storage of HUW - hot utility water.

### 4.2 BASIC DIMENSIONS

Volume [l]	Diameter [mm]	Height [mm]
500	600	max. 1974
750	750	2022
1000	850	2035

### 4.3 DESCRIPTION OF INDIVIDUAL VERSIONS

#### **NAD v1**

Storage tanks can be provided with one to three flanges. The flange with screw gauge 210 mm can be used for mounting built-in TPK flange electric heating units. The flange is blocked off in the standard version. The G 6/4" extension pipe can be used for mounting of the TJ G 6/4" electric heating unit. Supplied with insulation with a thickness of 80 mm.

#### **NAD v2**

Storage tank can be provided with G 6/4" extension pipe. The G 6/4" extension pipe can be used for mounting of the TJ G 6/4" electric heating unit. Supplied with insulation with a thickness of 80 mm.

#### **NAD v3**

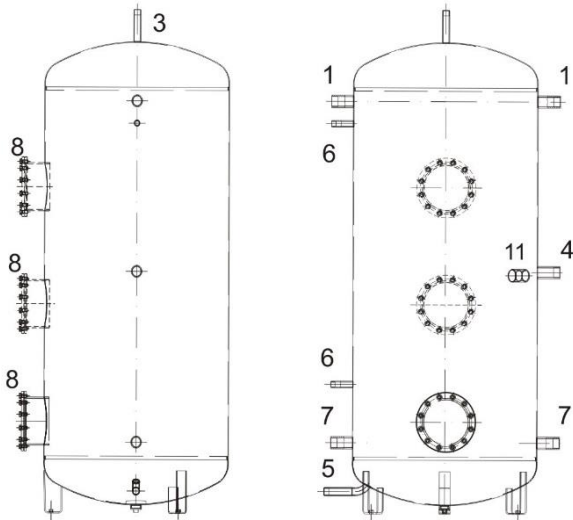
Storage tank with a flange with screw gauge 210 mm and extension pipes or only with extension pipes. The flange with a screw gauge of 210 mm can be used for mounting built-in TPK flange heating units. The flange is blocked off in the standard version. Supplied with insulation with a thickness of 80 mm.

#### **NAD v4**

Storage tank with a flange with screw gauge 210 mm for mounting built-in TPK flange heating units and one 1.4 m<sup>2</sup> exchanger for further heating system connection (e.g. SOLAR). The flange is blocked off in the standard version. Supplied with insulation with a thickness of 80 mm.

## 4.4 ILLUSTRATION OF NAD VERSIONS

### NAD v1

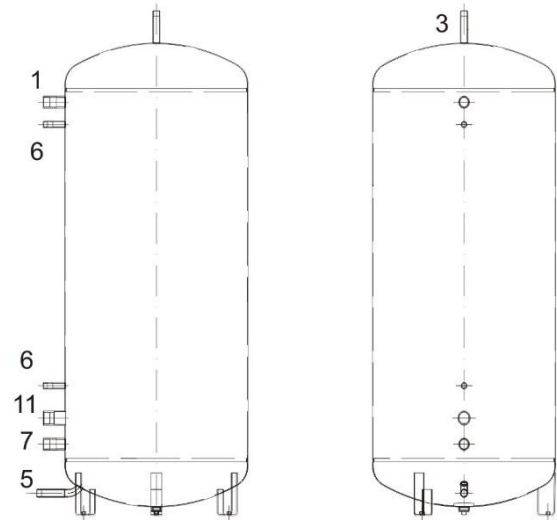


**Outlets:**

1. Inlets for water to storage tank
3. Outlet for storage tank (air outlet)
4. Other outlet
5. Water inlet to storage tank (discharge)
6. Wells for sensors (thermometer, thermostat)
7. Water outlet from storage tank (return water)
8. Flange with screw gauge 210 for TPK mounting
11. Possibility for mounting TJ 6/4" el. heating unit

internal G 5/4"  
external G 1"  
internal G 5/4"  
external G 1"  
internal G 1/2"  
internal G 5/4"

### NAD v2

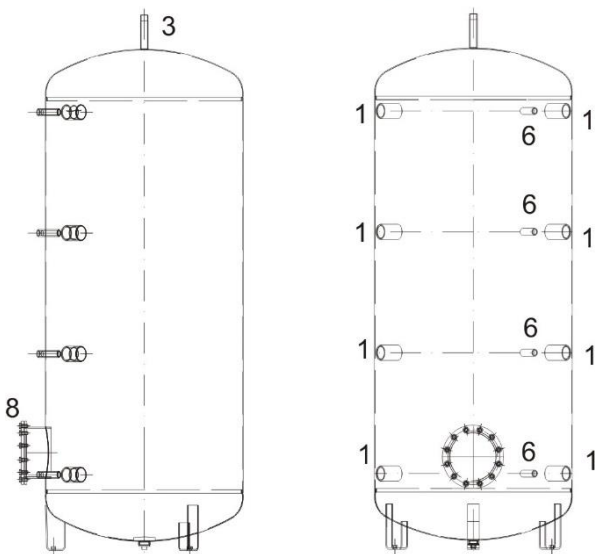


**Outlets:**

1. Inlets for water to storage tank
3. Outlet for storage tank (air outlet)
5. Water inlet to storage tank (discharge)
6. Wells for sensors (thermometer, thermostat)
7. Water outlet from storage tank (return water)
11. Possibility for mounting TJ 6/4" el. heating unit

internal G 5/4"  
external G 1"  
external G 1"  
internal G 1/2"  
internal G 5/4"

### NAD v3

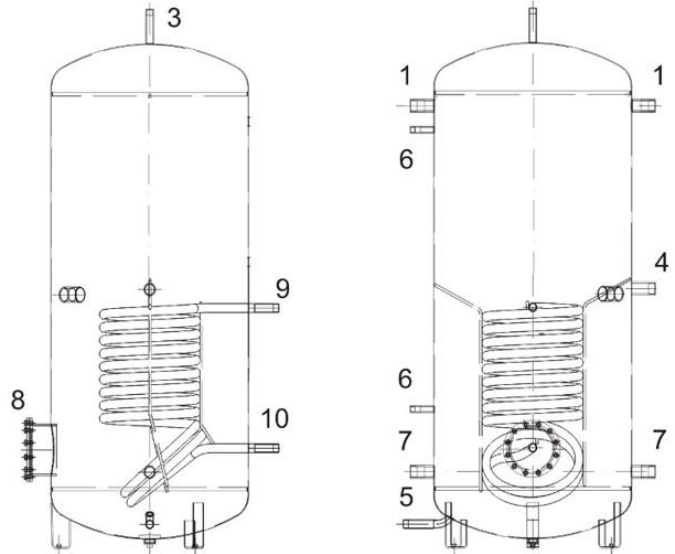


**Outlets:**

1. Outlets (inlets) for water to storage tank, possibility of mounting TJ 6/4" el. heating unit
3. Outlet for storage tank (air outlet)
6. Wells for sensors (thermometer, thermostat)
8. Flange with screw gauge 210 for TPK mounting

external G 1"  
internal G 1/2"

### NAD v4



**Outlets:**

1. Inlets for water to storage tank
3. Outlet for storage tank (air outlet)
4. Other outlet
5. Water inlet to storage tank (discharge)
6. Wells for sensors (thermometer, thermostat)
7. Water outlet from storage tank (return water)
8. Flange with screw gauge 210 for TPK mounting
9. Inlet for heating water
10. Outlet for heating water
11. Possibility for mounting TJ 6/4" el. heating unit

internal G 5/4"  
external G 1"  
internal G 5/4"  
external G 1"  
internal G 1/2"  
internal G 5/4"

external G1"  
external G1"

## 4.5 PROPOSAL FOR SIZE AND CONNECTION OF THE STORAGE TANK TO A HEATING SYSTEM

Proposal for the optimum size of the storage tank is made by the designer or a person with sufficient knowledge for design of heating systems.

Mounting is carried out by a specialist company or person who can confirm mounting in on the guarantee certificate.

**Before assembly, we recommend rinsing the container and the heating circuit with clean water!**

## 4.6 BASIC TECHNICAL PARAMETERS

Maximum operational pressure in the tank is 0,3 MPa. Maximum temperature of heating water in the tank is 90 °C.

**For versions 4 and 5 also:**

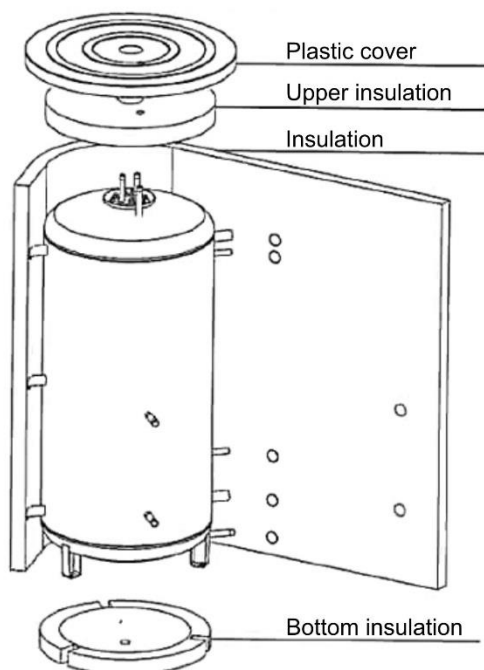
Maximum operational pressure in the exchanger is 1 MPa, maximum temperature of heating water in the exchanger is 110 °C.

We recommend you use the product indoors with an air temperature of +2 °C to +45 °C and relative humidity of max. 80 %.

**No stop fitting can be put between the security fitting of the heating circuit and the accumulation tank!!!**

**The appliance has to be mounted at a convenient place, it means that the appliance must be easily available for potential necessary maintenance, repair or replacement, as the case may be.**

### Heat insulation



80 mm thick insulation NEODUL LB PP. The top cover covers of flanges and hole caps are integral components.

**We recommend you use insulation for operation at room temperature. At temperatures markedly lower than 20 °C the insulation shrinks and cannot be fitted.**

# 5 HU - SZERELÉSI ÉS ÜZEMELTETÉSI ELŐÍRÁSOK

## 5.1 LEÍRÁS

A gyűjtőtartályok felhasználási területe felgyűlt meleg tárolása. A hőforrás lehet szilárd fűtőanyagú kazán, hőszivattyú, napkollektor, kandallóbetét stb.. Bizonyos tartálytípusok többféle hőforrás csatlakoztatását is lehetővé teszik.

Az NAD típusú gyűjtőtartályok a fűtőrendszeri meleg tárolását szolgálják. A gyűjtőtartály szilárd fűtőanyagú kazánt tartalmazó fűtőrendszeri besorolása lehetővé teszi a kazán kedvező hőmérsékletű, optimális működtetését. Legnagyobb hasznot optimális (azaz max. hatékonyságú) üzem esetén eredményez, amikor a fölösleges, fel nem használt hőt a tartály tárolja.

A tartályok és az esetleges cső-hőcserélők belső felületkezelés nélküli acélból készülnek, a tartály külső felülete védőbevonattal van lekezelve. A tartályok 80 mm vastag, levehető szigeteléssel - NEODUL LB PP. A tartályok 500, 750 és 1000 liter űrtartalmú változatban készülnek. Egyes verziók ezen felül egy vagy két db, egyenként 1,4 m<sup>2</sup> felületű, 182 mm belső átmérőjű ellenőrzőnyílással ellátott, TPK elektromos fűtőegység telepítését lehetővé tevő csöves hőcserélővel rendelkeznek.

A tartályok nem alkalmasak HMV - használati meleg víz - tárolására.

## 5.2 LEGFONTOSABB MÉRETEK

Volume [l]	Átmérő [mm]	Height [mm]
500	600	max. 1974
750	750	2022
1000	850	2035

## 5.3 AZ EGYES VERZIÓK ISMERTETÉSE

### NAD v1

Egy-három karima elhelyezésére alkalmas gyűjtőtartály. A 210 mm osztású csavaros karima beépített elektromos TPK fűtőegység szerelését teszi lehetővé. A G 6/4" csőcsontk TJ G 6/4" elektromos fűtőegység szerelését teszi lehetővé. Standard kivitelben a karima blindelt, és 80 mm vastag szigelelőréteggel kerül leszállításra.

### NAD v2

G 6/4" csőcsontkok elhelyezésére alkalmas gyűjtőtartály. A G 6/4" csőcsontk TJ G 6/4" elektromos fűtőegység szerelését teszi lehetővé. 80 mm vastag szigelelőréteggel kerül leszállításra.

### NAD v3

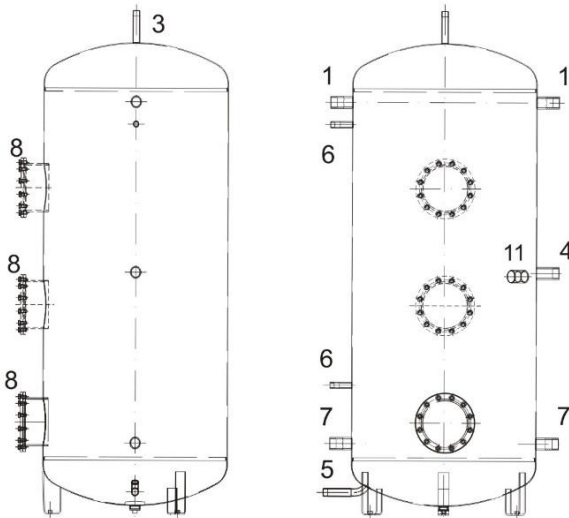
210 mm osztású csavaros és csőcsontkos, vagy csak csőcsontkos karimás gyűjtőtartály. A 210 mm osztású csavaros karima beépített elektromos TPK fűtőegység szerelését teszi lehetővé. Standard kivitelben a karima blindelt, és 80 mm vastag szigelelőréteggel kerül leszállításra.

### NAD v4

210 mm osztású csavaros karima beépített elektromos TPK fűtőegység szereléséhez, egy db - még egy fűtőrendszer csatlakoztatását (pl. SOLAR) lehetővé tevő - 1,4 m<sup>2</sup> felületű hőcserélővel. Standard kivitelben a karima blindelt, és 80 mm vastag szigelelőréteggel kerül leszállításra.

## 5.4 AZ EGYES NAD VERZIÓK ÁBRÁI

### NAD v1

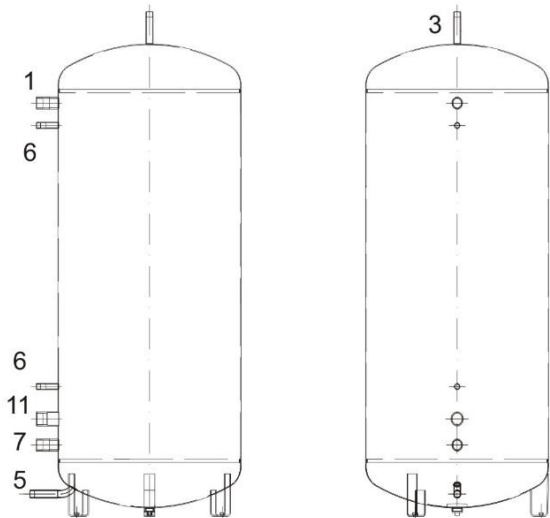


#### Kimenetek

1. Gyűjtőtartály vízbemenetek
3. Felgyűlt melegvíz kimenet (légtelenítés)
4. További bemenet
5. Gyűjtőtartály vízbekötés (ürítés)
6. Érzékelős tartály (hőmérő, termosztát)
7. Gyűjtőtartály vízkimenet (visszatérő víz)
8. 210 atm. karima TPK szereléshez
11. Opció TJ 6/4" el. fűtőegység szerelés

- belső G5/4"
- külső G1"
- belső G5/4"
- külső G1"
- belső G1/2"
- belső G5/4"

### NAD v2

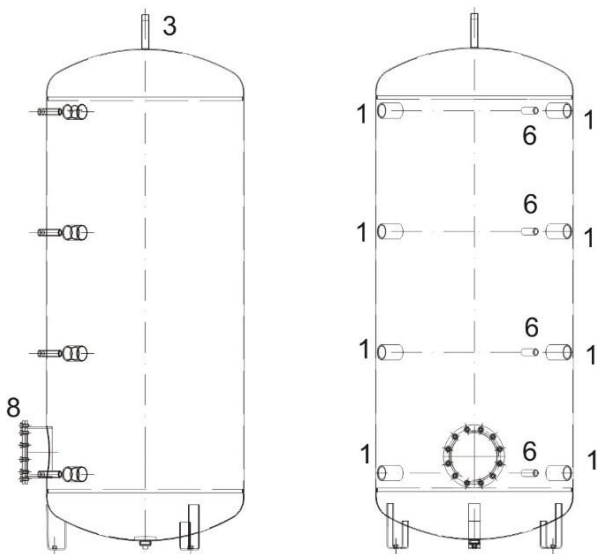


#### Kimenetek

1. Gyűjtőtartály vízbemenetek
3. Felgyűlt melegvíz kimenet (légtelenítés)
5. Gyűjtőtartály vízbekötés (ürítés)
6. Érzékelős tartály (hőmérő, termosztát)
7. Gyűjtőtartály vízkimenet (visszatérő víz)
11. Opció TJ 6/4" el. fűtőegység szerelés

- belső G5/4"
- külső G1"
- külső G1"
- belső G1/2"
- belső G5/4"

### NAD v3

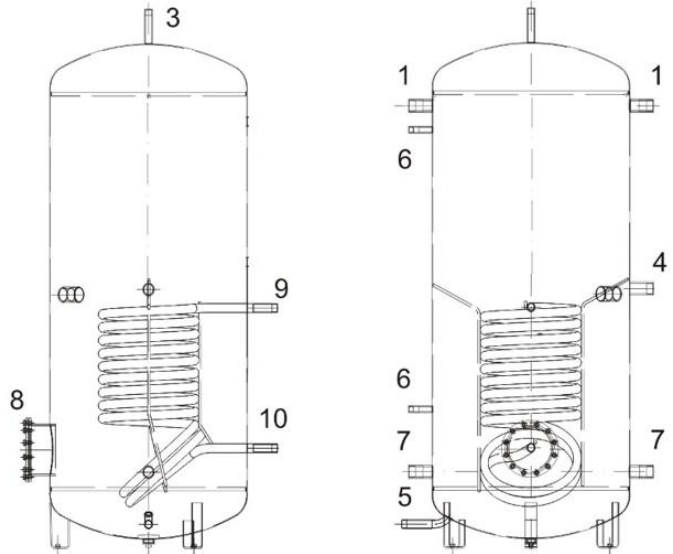


#### Kimenetek

1. Gyűjtőtartály vízbemenetek (kimenetek), opciós TJ 6/4" fűtőegység szerelés
3. Felgyűlt melegvíz kimenet (légtelenítés)
6. Érzékelős tartály (hőmérő, termosztát)
8. 210 atm. karima TPK szereléshez

- belső G1 1/2"
- külső G1"
- belső G1/2"

### NAD v4



#### Kimenetek

1. Gyűjtőtartály vízbemenetek
3. Felgyűlt melegvíz kimenet (légtelenítés)
4. További bemenet
5. Gyűjtőtartály vízbekötés (ürítés)
6. Érzékelős tartály (hőmérő, termosztát)
7. Gyűjtőtartály vízkimenet (visszatérő víz)
8. 210 atm. karima TPK szereléshez önálló fűtőrendszer - szolár, hőszivattyú
9. Fűtővíz bemenet
10. Fűtővíz kimenet
11. Opció TJ 6/4" el. fűtőegység szerelés

- belső G5/4"
- külső G1"
- belső G5/4"
- külső G1"
- belső G1/2"
- belső G5/4"
- külső G1"
- külső G1"
- belső G1 1/2"



## 5.5 A GYÚJTÓTARTÁLY MÉRETE ÉS FŰTŐRENDSZERI BEKÖTÉSE

A gyújtótartály optimális méretét a tervező vagy a fűtőrendszerek tervezése terén megfelelő ismeretekkel rendelkező személy határozza meg.

A szerelést szakképzett cég vagy személy végzi, majd a telepítés megtörténtét a jótállási jegyen igazolja.

**Összeszerelés előtt javasoljuk, hogy a tartályt és a fűtőkört tiszta vízzel öblítse ki!**

## 5.6 LEGFONTOSABB MŰSZAKI PARAMÉTEREK

A tartályon belüli maximális üzemi nyomás 0,3 MPa. A fűtővíz maximális hőmérséklete a tartályban 90 °C.

**A 4 és 5 verziónál ezen felül:**

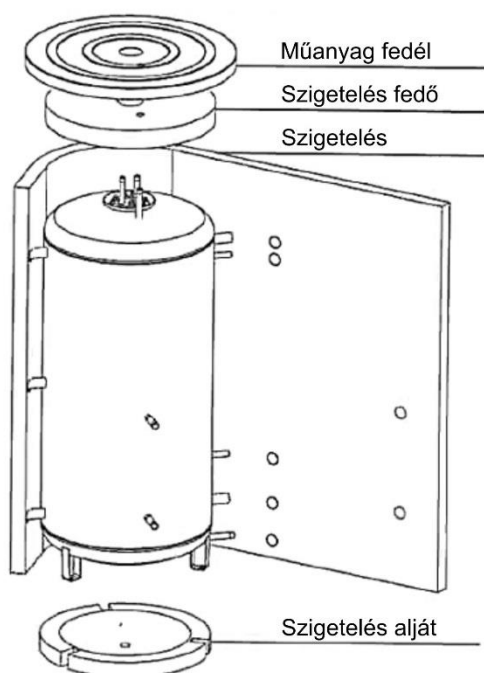
A hőcserélő maximális üzemi nyomása 1 MPa, a hőcserélőben lévő fűtővíz maximális hőmérséklete 110 °C.

A készülék használata +2 °C - +45 °C hőmérsékletű, max. 80 % relatív páratartalmú belső terekben javasolt.

**A fűtőkör biztonsági szelepe és a melegvíz tároló tartály közé zárószelepet beépíteni tilos!**

**A tartályt megfelelő helyre kell felszerelni. A felszerelésnek könnyen hozzáférhetőnek kell lennie a lehetséges karbantartáshoz, javításhoz vagy esetleges cseréhez.**

### Hőszigetelés



80 mm vastag szigetelés NEODUL LB PP. További részei: felső burkolat, karimafedél és nyílásfedelek.

**A szigetelés szobahőmérsékleten ajánljuk felhelyezni. 20°C-nál jelentősen alacsonyabb hőmérsékletek esetén a szigetelés összezsugorodása várható, amely lehetetlenné teszi a felhelyezést.**

# 6 RUS - ИНСТРУКЦИИ ПО МОНТАЖУ И ЭКСПЛУАТАЦИИ

## 6.1 ОПИСАНИЕ

Аккумуляторные баки служат для аккумуляции избыточного тепла из источника тепла, которым может быть котёл, работающий на твёрдом топливе, тепловой насос, солнечный коллектор, каминная топка, и т. п. Некоторые модели баков могут подсоединяться и к нескольким источникам энергии.

Баки серии NADO служат только для сохранения тепла в системе отопления. Подключение аккумуляторного бака к отопительной системе с котлом, работающим на твёрдом топливе, позволяет оптимизировать работу котла при наиболее подходящей температуре. Главным образом, использование аккумуляторных баков эффективно при оптимальном режиме работы (т.е. с максимальной эффективностью), когда избыточное неиспользованное тепло аккумулируется в баке.

Баки и трубчатые теплообменники (если таковые есть) изготавливаются из нержавеющей стали, без обработки внутренней поверхности; внешняя поверхность баков покрывается защитной эмалью. Баки снабжены съёмной теплоизоляцией толщиной 80 мм - NEODUL LB PP. Аккумуляторные баки выпускаются ёмкостью 500, 750 и 1000 литров. Некоторые модели изготавливаются с одним или двумя трубчатыми теплообменниками, площадью 1,4 м<sup>2</sup> и отверстием для визуального контроля с внутренним диаметром 182 мм, в которое можно вмонтировать встроенный электрический нагреватель ТРК.

Баки не предназначены для хранения ГХВ (горячей хозяйственной воды).

## 6.2 ОСНОВНЫЕ РАЗМЕРЫ

Объём [л]	Диаметр [мм]	Высота [мм]
500	600	Макс. 1974
750	750	2022
1000	850	2035

## 6.3 ОПИСАНИЕ ОТДЕЛЬНЫХ МОДЕЛЕЙ

### NAD v1

Аккумуляторный бак, в котором можно установить от одного до трёх фланцев. Фланец с межцентровым расстоянием болтов 210 мм можно использовать для установки встроенного электрического фланцевого нагревателя ТРК. Штуцер G 6/4" можно использовать для установки электрического термoelementa TJ G 6/4". В стандартном исполнении фланец заглушен. Аккумуляторные баки поставляются с теплоизоляцией толщиной 80 мм.

### NAD v2

Аккумуляторный бак, в котором можно установить штуцер G 6/4". Штуцер G 6/4" можно использовать для установки электрического термoelementa TJ G 6/4". Аккумуляторные баки поставляются с теплоизоляцией толщиной 80 мм.

### NAD v3

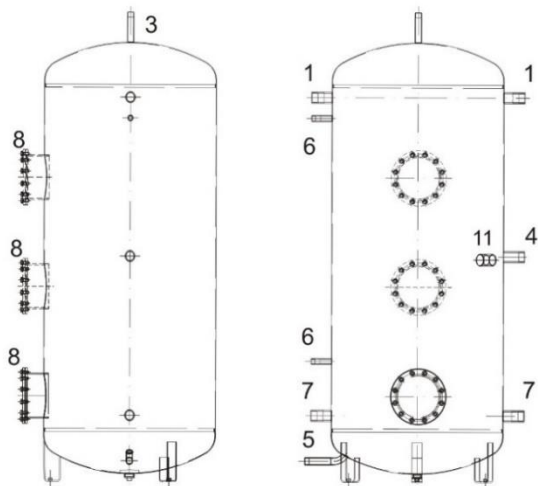
Аккумуляторный бак с фланцем с межцентровым расстоянием болтов 210 мм и штуцерами или только штуцерами. Фланец с межцентровым расстоянием болтов 210 мм можно использовать для установки встроенного электрического фланцевого нагревателя ТРК. В стандартном исполнении фланец заглушен. Аккумуляторные баки поставляются с теплоизоляцией толщиной 80 мм.

### NAD v4

Аккумуляторный бак с фланцем с межцентровым расстоянием болтов 210 мм для установки встроенного электрического фланцевого нагревателя ТРК и одним теплообменником площадью 1,4 м<sup>2</sup> для подключения следующей отопительной системы, например, SOLAR. В стандартном исполнении фланец заглушен. Аккумуляторные баки поставляются с теплоизоляцией толщиной 80 мм.

## 6.4 ИЗОБРАЖЕНИЕ СЕРИИ NAD

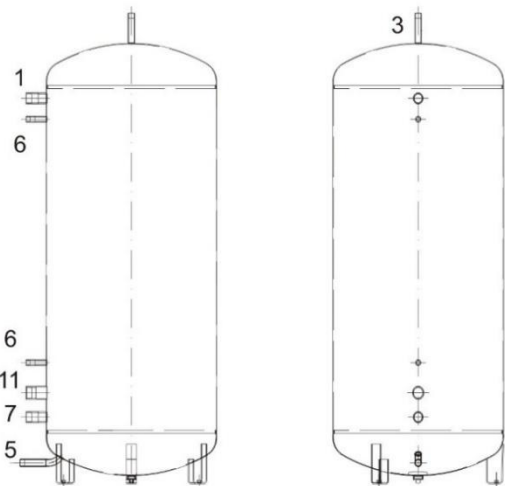
### NAD v1



Выходы для подсоединения

- |  |               |
|--|---------------|
| 1. Входы воды в аккумуляторный бак                       | внутр. G 5/4" |
| 3. Выход аккумуляционной горячей воды (деаэрация)        | внешн. G 1"   |
| 4. Следующий вход  | внутр. G 5/4" |
| 5. Вход воды в аккумуляторный бак (выпуск)               | внешн. G 1"   |
| 6. Гильзы для датчиков (термометр и термостат)           | внутр. G 1/2" |
| 7. Выход воды из аккумуляционного бака (возвратная вода) | внутр. G 5/4" |
| 8. Фланец Ø 210 для установки ТРК                        |               |
| 11. Место для установки электрического                   |               |

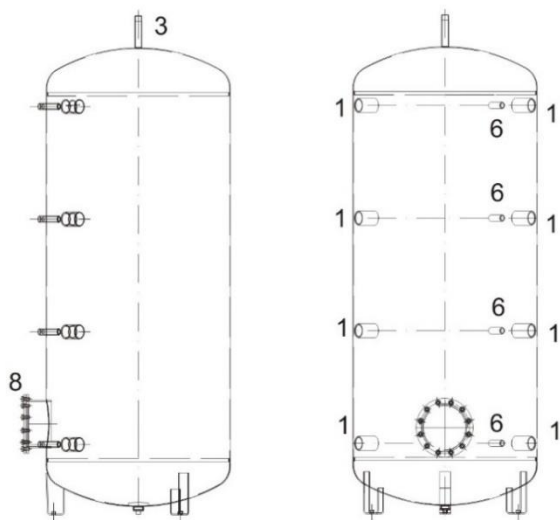
### NAD v2



Выходы для подсоединения

- |  |               |
|--|---------------|
| 1. Входы воды в аккумуляторный бак                           | внутр. G 5/4" |
| 3. Выход аккумуляционной горячей воды (деаэрация)            | внешн. G 1"   |
| 5. Вход воды в аккумуляторный бак (выпуск)                   | внешн. G 1"   |
| 6. Гильзы для датчиков (термометр и термостат)               | внутр. G 1/2" |
| 7. Выход воды из аккумуляционного бака (возвратная вода)     | внутр. G 5/4" |
| 11. Место для установки электрического термозлемента TJ 6/4" |               |

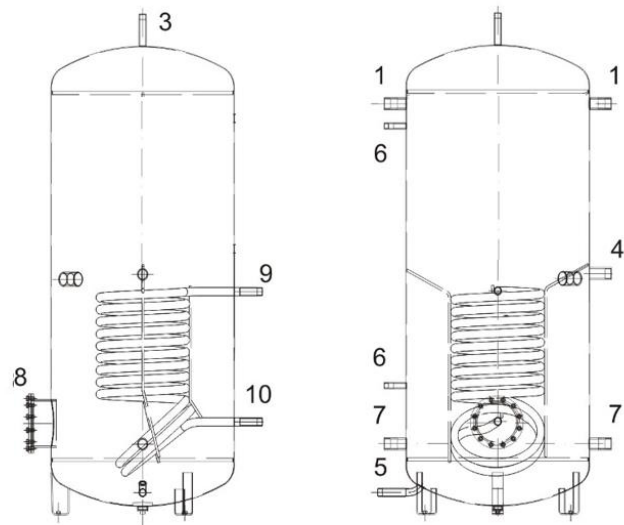
### NAD v3



Выходы для подсоединения

- |  |                 |
|--|-----------------|
| 1. Выходы воды из аккумуляционного бака (входы воды в аккумуляционный бак), место для установки электрического термозлемента TJ 6/4" | внутр. G 1 1/2" |
| 3. Выход аккумуляционной горячей воды (деаэрация)  | внешн. G 1"     |
| 6. Гильзы для датчиков (термометр и термостат)   | внутр. G 1/2"   |
| 8. Фланец Ø 210 для установки ТРК  |                 |

### NAD v4



Выходы для подсоединения

- |  |               |
|--|---------------|
| 1. Входы воды в аккумуляторный бак                       | внутр. G 5/4" |
| 3. Выход аккумуляционной горячей воды (деаэрация)        | внешн. G 1"   |
| 4. Следующий вход  | внутр. G 5/4" |
| 5. Вход воды в аккумуляторный бак (выпуск)               | внешн. G 1"   |
| 6. Гильзы для датчиков (термометр и термостат)           | внутр. G 1/2" |
| 7. Выход воды из аккумуляционного бака (возвратная вода) | внутр. G 5/4" |
| 8. Фланец Ø 210 для установки ТРК                        |               |
| отдельная отопительная система - SOLAR, тепловой насос   |               |
| 9. Вход отопительной воды                                | внешн. G 1"   |
| 10. Выход отопительной воды                              | внешн. G 1"   |

## 6.5 ПРЕДЛОЖЕНИЕ ПО ВЕЛИЧИНЕ И ПОДКЛЮЧЕНИЮ АККУМУЛИРУЮЩЕГО БАКА К ОТОПИТЕЛЬНОЙ СИСТЕМЕ

Предложение по оптимальной величине аккумулирующего бака составляет проектант или лицо, имеющее необходимые знания и навыки в проектировании отопительных систем.

Установку производит специализированная компания, или лицо уполномоченное внести в гарантийный талон все необходимые сведения об установке.

**Перед сборкой рекомендуем промыть емкость и отопительный контур чистой водой!**

## 6.6 ОСНОВНЫЕ ТЕХНИЧЕСКИЕ ПАРАМЕТРЫ

Максимальное рабочее давление в резервуаре 0,3 МПа. Максимальная температура отопительной воды в резервуаре 90 °С.

**У моделей 4 а 5 кроме того:**

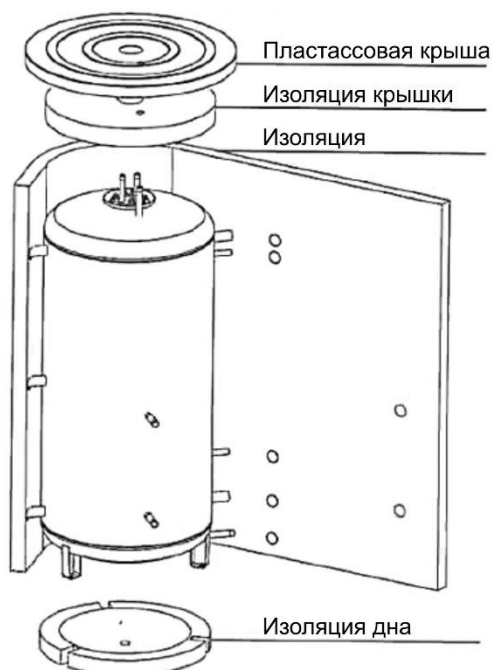
Максимальное рабочее давление в теплообменнике 1 Мпа, максимальная температура отопительной воды в теплообменнике 110 °С.

Мы рекомендуем использовать изделие в помещении при температуре от +2 °С до +45 °С и относительной влажности воздуха не более 80 %.

**Между предохранительной арматурой контура отопления и аккумулирующим баком не должно располагаться никакой запорной арматуры!!**

**Монтаж прибора должен проводиться на месте, которое может считаться пригодным для установки, т. е. обеспечивается беспрепятственный доступ к оборудованию для возможного техобслуживания, ремонта или замены.**

### Теплоизоляция



Слой изоляции NEODUL LB PP толщиной 80 мм. Компоненты изоляции - верхняя крышка, крышка фланцев и заглушки отверстий.

**Рекомендуем устанавливать ее при комнатной температуре. При температурах значительно ниже 20 °С происходит усадка изоляции, которая затрудняет монтаж.**

# 7 FR - NOTICE POUR LE MONTAGE

## 7.1 DESCRIPTION

Le réservoir à accumulation sert à accumuler la chaleur en surplus provenant de la source de chaleur. La source peut être une chaudière à combustible solide, une pompe thermique, des collecteurs solaires, un élément de cheminée, etc. Certains types de réservoirs permettent de combiner plusieurs sources.

Les réservoirs de modèle NAD servent uniquement à déposer la chaleur dans le système de chauffe. L'insertion d'un réservoir à accumulation dans un système de chauffe avec chaudière à combustible solide contribue à un fonctionnement optimal de la chaudière à une température favorable lorsque celle-ci est en marche. L'apport est avant tout important dans la période de fonctionnement optimal (c.-à-d. avec l'efficacité maximale), lorsque la chaleur en surplus non prélevée s'accumule dans le réservoir

Les réservoirs et les éventuels échangeurs tubulaires sont fabriqués en acier, sans traitement de la surface interne, la surface externe du réservoir étant recouverte d'un enduit protecteur. Les réservoirs sont munis d'un isolant épais et amovible de 80 mm - NEODUL LB PP. Les réservoirs sont fabriqués avec des volumes de 500, 750 et 1000 litres. Ces différentes versions sont ensuite équipées d'un ou deux échangeurs tubulaires, chacun d'une surface de 1,4 m<sup>2</sup> et d'une ouverture pour les révisions d'un diamètre intérieur de 182 mm avec possibilité d'y installer un élément de chauffage électrique TPK.

Les réservoirs ne sont pas destinés au dépôt d'ECS - eau chaude sanitaire.

## 7.2 DIMENSIONS DE BASE

Volume [l]	Diamètre [mm]	Hauter [mm]
500	600	max. 1974
750	750	2022
1000	850	2035

## 7.3 DESCRIPTION DES DIFFÉRENTES VERSIONS

### NAD v1

Réservoir à accumulation avec possibilité d'installer d'une à trois brides. La bride de pas de vis 210 mm peut être utilisée pour le montage d'un élément de chauffe électrique encastrable à bride TPK. On peut uniquement utiliser le manchon G 6/4" pour le montage d'un élément de chauffe TJ G 6/4". La bride est aveuglée dans sa version standard. Livré avec une isolation de 80 mm d'épaisseur.

### NAD v2

Réservoir à accumulation avec possibilité d'installer un manchon G 6/4". On peut uniquement utiliser le manchon G 6/4" pour le montage d'un élément de chauffe TJ G 6/4". Livré avec une isolation de 80 mm d'épaisseur.

### NAD v3

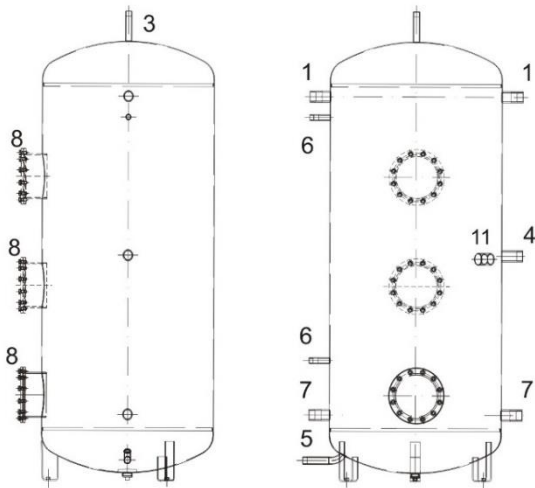
Réservoir à accumulation à bride de pas de vis 210 mm et à manchons ou bien uniquement à manchons. On peut uniquement utiliser la bride de pas de vis 210 mm pour le montage d'un élément de chauffe encastrable TPK. La bride est aveuglée dans sa version standard. Livré avec une isolation de 80 mm d'épaisseur.

### NAD v4

Réservoir à accumulation à bride de pas de vis 210 mm pour le montage d'un élément de chauffe encastrable TPK et à un échangeur d'une surface d'1,4 m<sup>2</sup> pour le raccordement d'un autre système de chauffe (par ex. SOLAR). La bride est aveuglée dans sa version standard. Livré avec une isolation de 80 mm d'épaisseur.

## 7.4 VISUALISATION DES MODÈLES NAD

### NAD v1

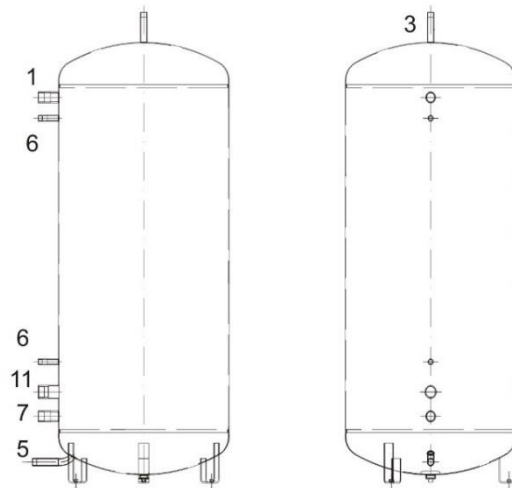


#### Sorties

1. entrées d'eau dans l'accu de la cuve
3. sortie de l'eau chaude accum. (purge d'air)
4. autre entrée
5. entrée de l'eau dans l'accu de la cuve (vidange)
6. bacs pour les organes de détection (thermomètre, thermostat)
7. Sortie de l'eau de l'accu de la cuve (eau de retour)
8. bride pr. 210 pour montage TPK
9. possibilité de monter un él. de chauffe électrique TJ6/4"

intérieur G5/4"  
extérieur G1"  
intérieur G5/4"  
extérieur G1"  
  
intérieur G1/2"  
intérieur G5/4"

### NAD v2

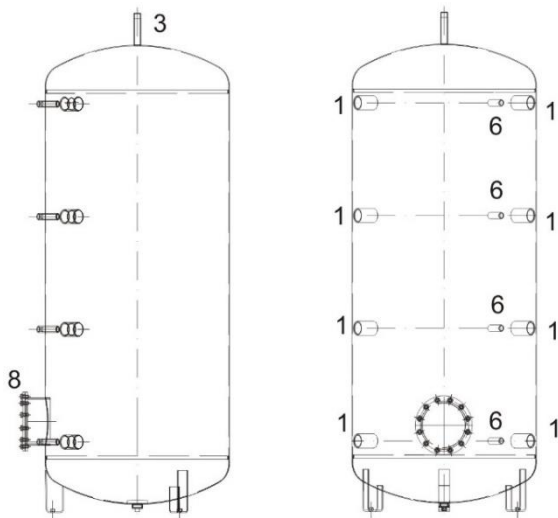


#### Sorties

1. entrées d'eau dans l'accu de la cuve
3. sortie de l'eau chaude accum. (purge d'air)
5. entrée de l'eau dans l'accu de la cuve (vidange)
6. bacs pour les organes de détection (thermomètre, thermostat)
7. Sortie de l'eau de l'accu de la cuve (eau de retour)
11. possibilité de monter un él. de chauffe électrique TJ6/4"

intérieur G5/4"  
extérieur G1"  
extérieur G1"  
  
intérieur G1/2"  
intérieur G5/4"

### NAD v3

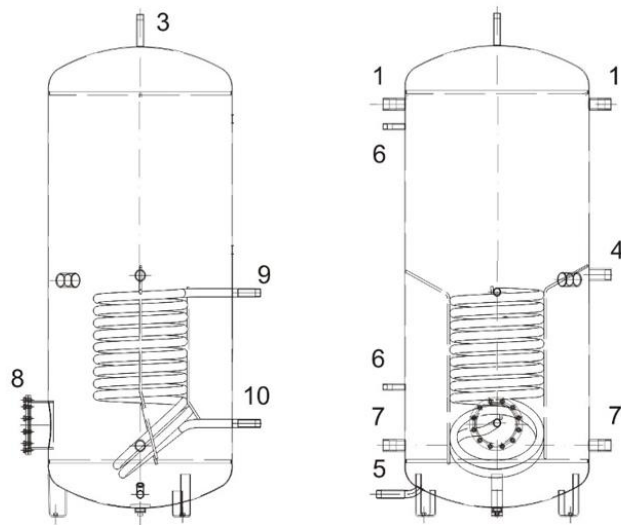


#### Sorties

1. sorties d'eau de l'accu de la cuve, possibilité de monter un él. de chauffe électrique TJ6/4"
3. sortie de l'eau chaude accum. (purge d'air)
6. bacs pour les organes de détection (thermomètre, thermostat)
8. bride pr. 210 pour montage TPK

extérieur G1"  
  
intérieur G1/2"

### NAD v4



#### Sorties

1. entrées d'eau dans l'accu de la cuve
3. sortie de l'eau chaude accum. (purge d'air)
4. autre entrée
5. entrée de l'eau dans l'accu de la cuve (vidange)
6. bacs pour les organes de détection (thermomètre, thermostat)
7. Sortie de l'eau de l'accu de la cuve (eau de retour)
8. bride pr. 210 pour montage TPK
9. entrée de l'eau de chauffe
10. sortie de l'eau de chauffe

intérieur G5/4"  
extérieur G1"  
intérieur G5/4"  
extérieur G1"  
  
intérieur G1/2"  
intérieur G5/4"  
  
extérieur G1"  
extérieur G1"

## 7.5 CHOIX DE LA TAILLE ET RACCORDEMENT ACCU DU RÉSERVOIR AU SYSTÈME DE CHAUFFE

Le projeteur, ou bien une personne disposant de suffisamment de connaissances pour concevoir des systèmes de chauffage, conçoit la taille optimale du réservoir d'accumulation.

Le montage est effectué par une entreprise spécialisée ou par une personne qui certifie le montage dans le document de garantie.

**Avant le montage, nous recommandons de rincer le récipient et le circuit de chauffage à l'eau claire !**

## 7.6 PARAMÈTRES TECHNIQUES DE BASE

La pression maximale de fonctionnement dans la cuve est 0,3 MPa. La température maximale de l'eau de chauffe est 90 °C.

**Pour les modèles 4 et 5 en plus:**

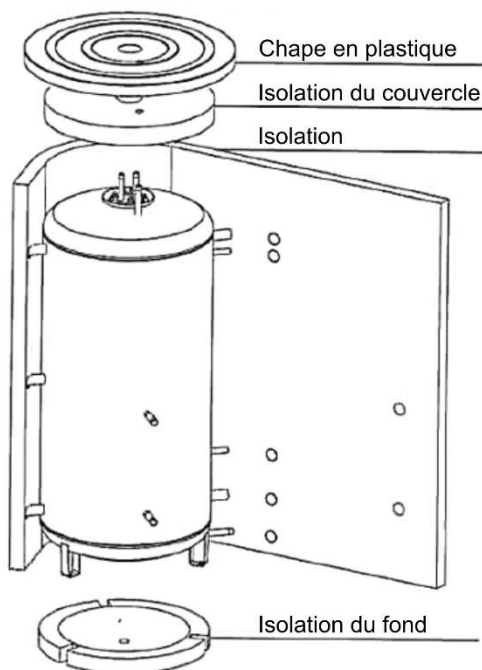
La pression maximale de fonctionnement dans un échangeur est 1 MPa. La température maximale de l'eau de chauffe dans un échangeur est 110 °C.

Nous recommandons d'utiliser ce produit dans un environnement fermé à température de l'air allant de +2 °C à +45 °C et à une humidité relative max. de 80 %.

**Aucun robinet de fermeture ne doit pas être placé entre la soupape de sécurité du circuit de chauffage et la cuve d'accumulation !!**

**Le réservoir doit être monté dans un endroit approprié. L'équipement doit être facilement accessible pour un éventuel entretien, réparation ou remplacement éventuel.**

### ISOLATION THERMIQUE



Isolation NEODUL LB PP d'une épaisseur de 80 mm. Le couvercle supérieur, le couvercle des brides et les bouchons des orifices en sont des éléments constitutants.

**Nous recommandons d'effectuer l'isolation à la température de la pièce. Pour des températures inférieures à 20 °C on assiste à un rétrécissement de l'isolant qui empêche sa mise en place.**

# 8 SK - PREVÁDZKOVO MONTÁŽNE PREDPISY

## 8.1 POPIS

Akumulačné nádrže slúžia na akumuláciu prebytočného tepla od jeho zdroja. Zdrojom môžu byť kotol na tuhé palivo, tepelné čerpadlo, solárne kolektory, krbová vložka, atď. Niektoré typy nádrží dovoľujú kombinovať zapojenie aj viacerých zdrojov.

Nádrže typu NAD slúžia len na ukladanie tepla vo vykurovacom systéme. Zaradenie akumulačnej nádrže do vykurovacieho systému s kotlom na tuhé palivo umožňuje optimálny chod kotla na priaznivej teplote pri prevádzke kotla. Prínos je hlavne v období optimálneho chodu (tj. s maximálnou účinnosťou), kedy sa prebytočné neodoberaté teplo akumuluje v nádrži.

Nádrže a prípadné rúrové výmenníky sú vyrábané z ocele, bez úpravy vnútorného povrchu, vonkajší povrch nádrže je opatrený ochranným náterom. Nádrže sú vybavené odnímateľnou, 80 mm hrubou izoláciou - NEODUL LB PP. Nádrže sa vyrábajú v objemoch 500, 750 a 1000 litrov. Jednotlivé verzie sú ďalej vybavené jedným alebo dvoma rúrovými výmenníkmi, každý s plochou 1,4 m<sup>2</sup> a revíznym otvorom so svetlosťou 182 mm s možnosťou inštalovať do neho vstavanú elektrickú vykurovaciu jednotku TPK.

Nádrže nie sú určené na ukladanie TUV - teplej úžitkovej vody.

## 8.2 ZÁKLADNÉ ROZMERY

Objem [l]	Priemer [mm]	Výška [mm]
500	600	max. 1974
750	750	2022
1000	850	2035

## 8.3 POPIS JEDNOTLIVÝCH VERZIÍ

### NAD v1

Akumulačná nádrž s možnosťou rozmiestnenia jednej až troch prírub. Príruba s roztečou skrutiek 210 mm sa môže použiť na montáž vstavanej elektrickej vykurovacej jednotky prírubovej TPK. V štandardnom prevedení je príruha zaslepená. Nátrubok G 6/4 "možno použiť pre montáž elektrickej vykurovacej jednotky TJ 6/4". Dodávaná s izoláciou s hrúbkou 80 mm.

### NAD v2

Akumulačná nádrž s možnosťou rozmiestnenia nátrubkov G 6/4". Nátrubok G 6/4" sa dá použiť na montáž elektrickej vykurovacej jednotky TJ 6/4". Dodávané s izoláciou s hrúbkou 80 mm.

### NAD v3

Akumulačná nádrž s prírubou s roztečou skrutiek 210 mm a nátrubkami alebo len s nátrubkami. Príruba s roztečou skrutiek 210 mm sa môže použiť na montáž vstavanej elektrickej vykurovacej jednotky prírubovej TPK. V štandardnom prevedení je príruha zaslepená. Dodávané s izoláciou s hrúbkou 80 mm.

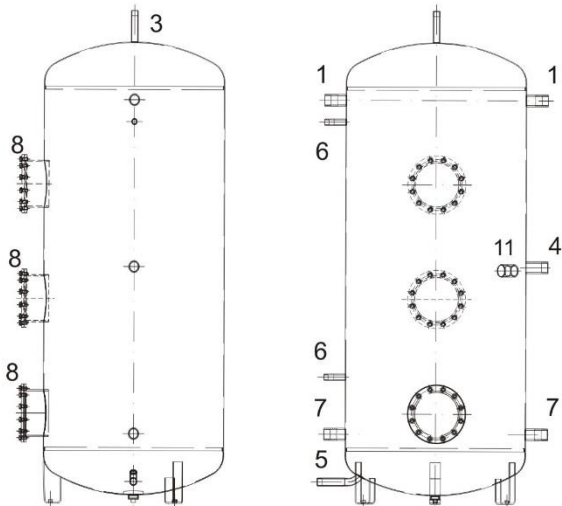
### NAD v4

Akumulačná nádrž s prírubou s roztečou skrutiek 210 mm na montáž vstavanej elektrickej vykurovacej jednotky prírubovej TPK a jedným výmenníkom s plochou 1,4 m<sup>2</sup> na pripojenie ďalšieho vykurovacieho systému (napr. SOLAR). V štandardnom prevedení je príruha zaslepená. Dodávané s izoláciou s hrúbkou 80 mm.



## 8.4 ZOBRAZENIE VERZIÍ NAD

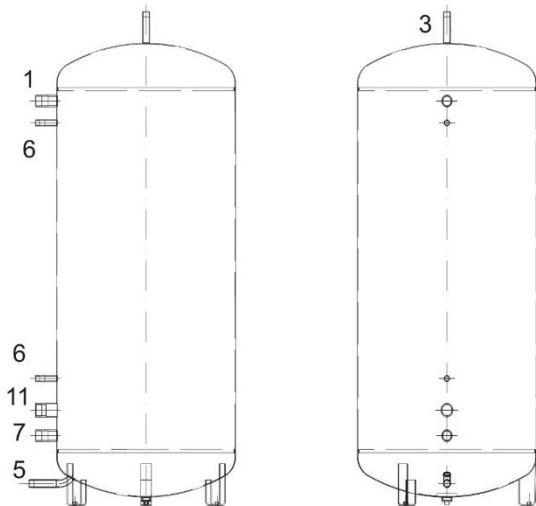
### NAD v1



#### Výstupy:

- |   |                |
|---|----------------|
| 1..vstupy vody do aku. nádoby               | vnútorný G5/4" |
| 3..výstup akumul.teplej vody (odvzdušnenie) | vonkajší G1"   |
| 4..ďalší vstup                              | vnútorný G5/4" |
| 5..vstup vody do aku. nádoby (vypúšťanie)   | vnější G1"     |
| 6..jímky pre čidlá (teplomer, termostat)    | vnútorný G1/2" |
| 7..výstup vody z aku. nádoby (spätná voda)  | vnútorný G5/4" |
| 8..príruba pr. 210 pre montáž TPK           |                |
| 11..vstup pre montáž telesá TJ 6/4"         |                |

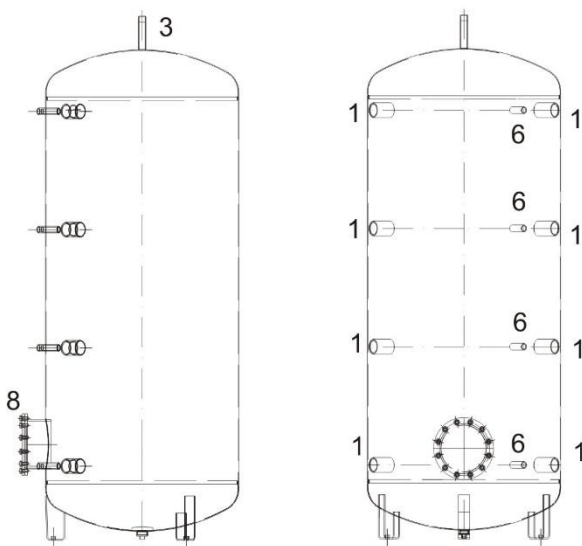
### NAD v2



#### Výstupy:

- |   |                |
|---|----------------|
| 1..vstupy vody do aku. nádoby               | vnútorný G5/4" |
| 3..výstup akumul.teplej vody (odvzdušnenie) | vonkajší G1"   |
| 5..vstup vody do aku. nádoby (vypúšťanie)   | vonkajší G1"   |
| 6..jímky pre čidlá (teplomer, termostat)    | vnútorný G1/2" |
| 7..výstup vody z aku. nádoby (spätná voda)  | vnútorný G5/4" |
| 11..vstup pre montáž telesá TJ 6/4"         |                |

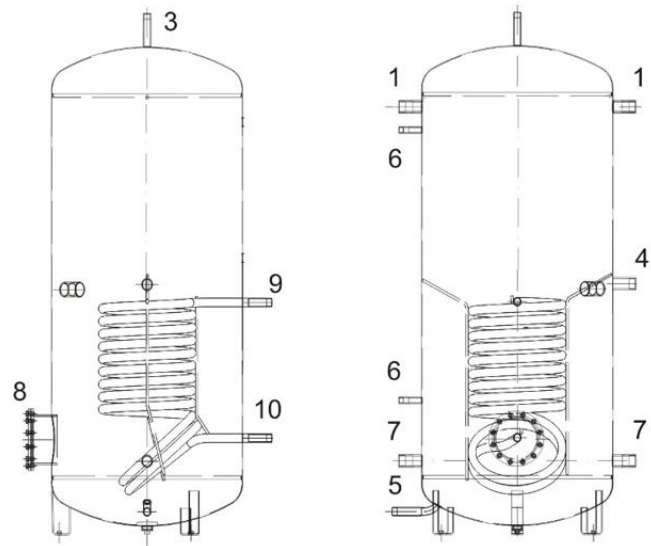
### NAD v3



#### Výstupy:

- |  |                |
|--|----------------|
| 1..výstupy (vstupy) vody z aku. nádoby, možnosť montáže vykurovacej jednotky TJ 6/4" |                |
| 3..výstup akumul.teplej vody (odvzdušnenie)  | vonkajší G 1"  |
| 6..jímky pre čidlá (teplomer, termostat)   | vnútorný G1/2" |
| 8..príruba pr. 210 pre montáž TPK  |                |

### NAD v4



#### Výstupy:

- |   |                |
|---|----------------|
| 1..vstupy vody do aku. nádoby               | vnútorný G5/4" |
| 3..výstup akumul.teplej vody (odvzdušnenie) | vonkajší G1"   |
| 4..ďalší vstup                              | vnútorný G5/4" |
| 5..vstup vody do aku. nádoby (vypúšťanie)   | vonkajší G1"   |
| 6..jímky pre čidlá (teplomer, termostat)    | vnútorný G1/2" |
| 7..výstup vody z aku. nádoby (spätná voda)  | vnútorný G5/4" |
| 8..príruba pr. 210 pre montáž TPK           |                |
| 9..vstup vykurovacej vody                   | vonkajší G1"   |
| 10..výstup vykurovacej vody                 | vonkajší G1"   |
| 11..vstup pre montáž telesá TJ 6/4"         |                |

## 8.5 NÁVRH VEĽKOSTI A ZAPOJENIA AKU NÁDRŽE DO VYKUROVACIEHO SYSTÉMU

Návrh optimálnej veľkosti akumuláčnej nádrže robí projektant, alebo osoba s dostatočnými znalosťami na projektovanie vykurovacích sústav.

Montáž robí odborná firma alebo osoba, ktorá potvrdí montáž v záručnom liste. Pred uvedením do prevádzky odporúčame spustiť vykurovací okruh a prípadné nečistoty, ktoré sú zachytené vo filtri vyčistiť, potom je systém plne funkčný.

**Pred montážou odporúčame nádobu a vykurovací okruh prepláchnuť čistou vodou!**

## 8.6 ZÁKLADNÉ TECHNICKÉ PARAMETRE

Maximálny prevádzkový tlak v nádobe je 0,3 MPa. Maximálna teplota vykurovacej vody v nádobe je 90 °C.

**U verzie 4 a 5 navyše:**

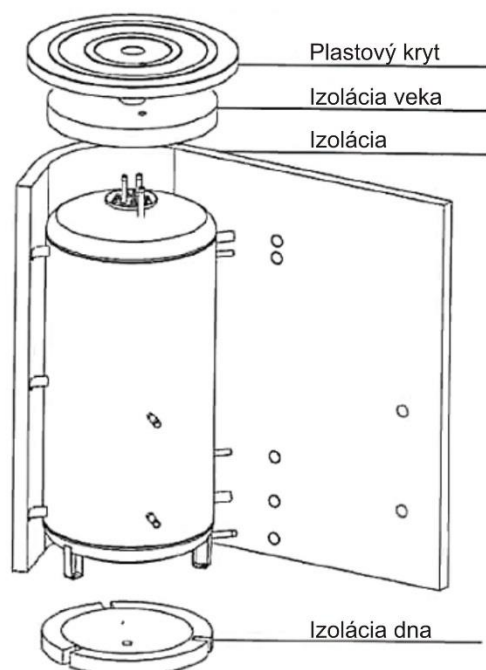
Maximálny prevádzkový tlak vo výmenníku 1 MPa, maximálna teplota vykurovacej vody vo výmenníku je 110 °C.

Výrobok odporúčame používať vo vnútornom prostredí s teplotou vzduchu +2 °C až +45 °C a relatívnou vlhkosťou max. 80%.

**Medzi poistovacou armatúrou vykurovacieho okruhu a akumuláčnou nádržou nesmie byť umiestnená žiadna uzatváracia armatúra!!**

**Prístroj sa musí namontovať na takom mieste, s ktorým možno ako s vhodným počítať, t.j., že zariadenie musí byť bez problémov prístupné kvôli prípadnej potrebnej údržbe, oprave alebo eventuálnej výmene.**

### Tepelná izolácia



Izolácie NEODUL LB PP s hrúbkou 80 mm. Súčasťou sú horný kryt, kryt prírub a kryty otvorov.

**Izoláciu odporúčame nasadzovať pri izbovej teplote. Pri teplotách výrazne nižších ako 20 °C dochádza k zmršteniu izolácie, ktoré znemožňuje jej ľahkú montáž.**

## Informační list výrobku

(Karta produktu, Produktdatenblatt, Product Fiche, Termékismertető adatlap, Информационный лист продукта, Fiche de produit)

	NAD 500 v1	NAD 500 v2	NAD 500 v3	NAD 500 v4
Statická ztráta (W)				
Straty postojowe (W)				
Warmhalteverluste (W)				
The standing loss (W)	83	83	83	80
Hőtárolási veszteség (W)				
Статический потерь (Вт)				
Les pertes statiques (W)				
Statická strata (W)				
Objem zásobníku (l)				
Pojemność magazynowa (l)				
Speichervolumen (l)				
Storage volume (l)	475	475	475	475
Tárolási térfogat (l)				
Объём накопительного резервуара (л)				
Volume de stockage (l)				
Objem zásobníka (l)				

	NAD 750 v1	NAD 750 v2	NAD 750 v3	NAD 750 v4
Statická ztráta (W)				
Straty postojowe (W)				
Warmhalteverluste (W)				
The standing loss (W)	122	122	122	119
Hőtárolási veszteség (W)				
Статический потерь (Вт)				
Les pertes statiques (W)				
Statická strata (W)				
Objem zásobníku (l)				
Pojemność magazynowa (l)				
Speichervolumen (l)				
Storage volume (l)	772	772	772	772
Tárolási térfogat (l)				
Объём накопительного резервуара (л)				
Volume de stockage (l)				
Objem zásobníka (l)				

	NAD 1000 v1	NAD 1000 v2	NAD 1000 v3	NAD 1000 v4
Statická ztráta (W)	135	135	135	133
Straty postojowe (W)				
Warmhalteverluste (W)				
The standing loss (W)				
Hőtárolási veszteség (W)				
Статический потерь (Вт)				
Les pertes statiques (W)				
Statická strata (W)	999	999	999	999
Objem zásobníku (l)				
Pojemność magazynowa (l)				
Speichervolumen (l)				
Storage volume				
Tárolási térfogat (l)				
Объём накопительного резервуара (л)				
Volume de stockage (l)				
Objem zásobníka (l)				

3-10-2024