

ИНСТРУКЦИЯ ПО ЭКСПЛУАТАЦИИ И УСТАНОВКЕ

АККУМУЛИРУЮЩИЙ БАК

NAD 50 v1
NAD 100 v1
NAD 250 v1



Družstevní závody Dražice - strojírna s.r.o.
Dražice 69, 294 71 Benátky nad Jizerou
тел.: +420 / 326 370 911
E-mail: export@dzd.cz

 **DRAŽICE**
ГРУППА КОМПАНИЙ **NIBE**

www.dzd.cz

Традиции с 1956 года

ОГЛАВЛЕНИЕ

1	ОПИСАНИЕ	3
2	ПРОЕКТ ПОДХОДЯЩЕГО ОБЪЕМА И УСТАНОВКИ БАКА	3
3	ТЕХНИЧЕСКИЕ ПАРАМЕТРЫ.....	4
4	ИНФОРМАЦИОННЫЙ ЛИСТ.....	4
5	РАЗМЕРЫ И ПОДКЛЮЧЕНИЕ	5
6	ЛИКВИДАЦИЯ ТАРЫ И НЕИСПРАВНОГО ИЗДЕЛИЯ.....	7

ПЕРЕД УСТАНОВКОЙ БАКА ВНИМАТЕЛЬНО ПРОЧИТАЙТЕ ДАННУЮ ИНСТРУКЦИЮ!

Уважаемый покупатель!

Компания Družstevní závody Dražice - strojírna s.r.o. благодарит Вас за решение использовать изделие нашей марки.

Производитель оставляет за собой право на техническое изменение изделия.



1 ОПИСАНИЕ

Аккумулирующие баки служат для хранения избыточной энергии от ее источника. Источником тепла может быть тепловой насос, котел на твердом топливе, каминная топка и т. д.

Баки типа NAD служат только для сохранения тепла в системе отопления, рабочим теплоносителем является отопительная вода. Включение аккумулирующего бака в систему отопления с источником тепла обеспечивает идеальную работу источника тепла при благоприятных температурных условиях. Преимущество состоит главным образом в оптимизации работы источника тепла (т. е. максимальной эффективности), когда избыточное невостребованное тепло аккумулируется в баке.

Баки изготовлены из стального листа и проверено в 1,5 раза большим значением рабочего давления, без внутреннего покрытия поверхности. NAD 50 v1, NAD 100 v1 и NAD 250 v1 изолированы твердой полиуретановой пеной без содержания фреонов толщиной 42 мм, которая имеет отличные изолирующие свойства. Верхняя оболочка из стали, покрыта порошковым лаком.

Условия установки

NAD 50 v1 и NAD 100 v1 - стационарный и подвесной аккумулирующий бак для вертикальной установки на прочном, с достаточной несущей способностью основании или на стене. NAD 250 v1 - только стационарный аккумулирующий бак для вертикальной установки на прочном, с достаточной несущей способностью основании.

Аккумулирующие баки NAD 50 v1, NAD 100 v1 и NAD 250 v1 нельзя использовать для аккумуляции теплой вода - питьевой воды.

2 ПРОЕКТ ПОДХОДЯЩЕГО ОБЪЕМА И УСТАНОВКИ БАКА

Проект объема аккумулирующего бака выполняет проектировщик отопления или лицо, обладающее достаточной квалификацией для проектирования отопительных систем.

Установка NAD 50v1, NAD 100 v1 и NAD 250 v1 должна выполняться специалистом, который данный факт подтверждает печатью в гарантийном листе.



Монтаж прибора должен проводиться на месте, которое может считаться пригодным для установки, т. е. обеспечивается беспрепятственный доступ к оборудованию для возможного техобслуживания, ремонта или замены

Между предохранительной арматурой контура отопления и аккумулирующим баком не должно располагаться никакой запорной арматуры!!

Перед сборкой рекомендуем промыть емкость и отопительный контур чистой водой!

3 ТЕХНИЧЕСКИЕ ПАРАМЕТРЫ

		NAD 50 v1	NAD 100 v1	NAD 250 v1
ДИАМЕТР БАКА	мм	524	584	584
ВЫСОТА	мм	561	803	1568
МАКСИМАЛЬНОЕ РАБОЧЕЕ ДАВЛЕНИЕ	бар	3	3	3
МАКС. ТЕМПЕРАТУРА ОТОПИТЕЛЬНОЙ ВОДЫ	°C	90	90	90
МАКС. МОЩНОСТЬ ДОПОЛНИТЕЛЬНОГО НАГРЕВАТЕЛЬНОГО ЭЛЕМЕНТА Т1 6/4"	кВт	3,3*	6	6

* Вы можете использовать только эту опцию.

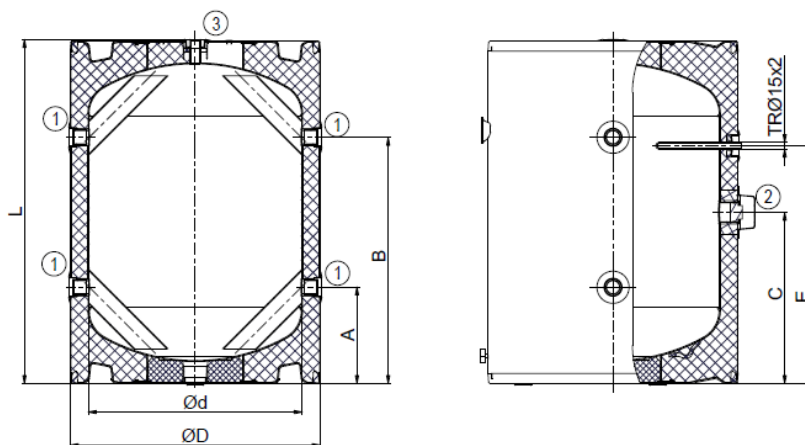
4 ИНФОРМАЦИОННЫЙ ЛИСТ

		NAD 50 v1	NAD 100 v1	NAD 250 v1
КЛАСС ЭНЕРГЕТИЧЕСКОЙ ЭФФЕКТИВНОСТИ		B	B	C
СТАТИЧЕСКАЯ ПОТЕРЯ	Вт	31	41	88
ОБЪЕМ РЕЗЕРВУАРА	л	50	120	265

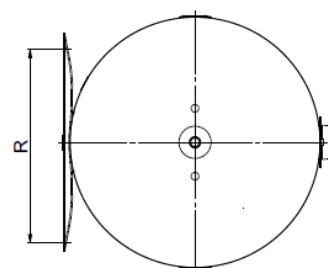
5 РАЗМЕРЫ И ПОДКЛЮЧЕНИЕ

NAD 50 v1

NAD 100 v1



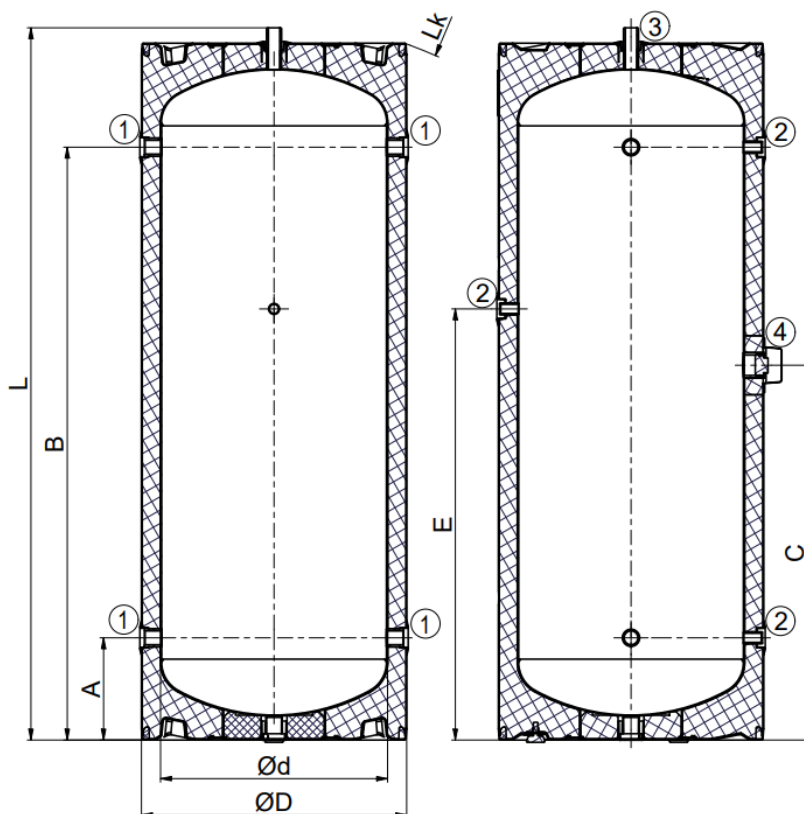
- 1 - Вход/выход отопляющей воды
- 2 - Вход для установки электрического нагревательного элемента ТТ 6/4"
- 3 - Обезвоздушивание
- R - Шар универсальной консоли



①	G 1" внутренний
②	G 1/2" внутренний
③	G 1" внутренний

	NAD 50 v1	NAD 100 v1
A	215	225
B	345	575
C	265	400
d	440	500
D	524	584
E	365	555
L	561	803
R	300-310 350-372 432-468	300-310 350-372 432-468

NAD 250 v1



1. Вход/выход отопляющей воды
2. Спуск отопляющей воды
3. Вход/выход отопляющей воды
4. Вход для установки электрического нагревательного элемента ТТ 6/4"

①	G 1" внутренний
②	G 1/2" внутренний
③	G 1" внешний
④	G 1 1/2" внутренний

NAD 250v1	
A	225
B	1305
C	825
d	500
D	584
E	950
L	1568
Lk	1605

Рекомендации

Перед вводом в эксплуатацию рекомендуем оставить в работе циркуляционный насос отопительного контура минимально на 24 часа. Возможные загрязнения из системы улавливаются на фильтре. После очистки фильтра система будет полностью работоспособной.

6 ЛИКВИДАЦИЯ ТАРЫ И НЕИСПРАВНОГО ИЗДЕЛИЯ

За упаковку, в которой было поставлено изделие, был уплачен сервисный сбор на обеспечение обратной сдачи и утилизации упаковочного материала. Сервисный сбор был уплачен согласно закону № 477/2001 Св. в редакции последующих нормативных актов в фирме ЕКО-КОМ а.с. Клиентский номер фирмы - F06020274. Упаковку водонагревателя отправьте в место, отведённое муниципалитетом для сбора отходов. После окончания эксплуатации отслужившее и непригодное к использованию изделие демонтируйте и передайте на станцию переработки отходов (пункт приёма) или обратитесь к производителю.



3-10-2024