

ИНСТРУКЦИЯ ПО ЭКСПЛУАТАЦИИ И УСТАНОВКЕ

АККУМУЛИРУЮЩИЙ БАК

NADO 300/20v6



NADO 500/25v6

NADO 750/35v6

NADO 1000/45v6



Družstevní závody Dražice - strojírna s.r.o.
Dražice 69, 294 71 Benátky nad Jizerou
тел.: +420 / 326 370 911
E-mail: export@dzd.cz

 **DRAŽICE**
ГРУППА КОМПАНИЙ **NIBE**

ОГЛАВЛЕНИЕ

1	ОПИСАНИЕ	4
2	ПРОЕКТ ПОДХОДЯЩЕГО ОБЪЕМА И УСТАНОВКИ БАКА	5
3	ТЕХНИЧЕСКИЕ ПАРАМЕТРЫ.....	6
4	ВАЖНЫЕ ПРЕДУПРЕЖДЕНИЯ	7
5	ТЕХНИЧЕСКОЕ ОПИСАНИЕ	8
6	РАЗМЕРЫ И ПОДКЛЮЧЕНИЕ	9
7	ЛИКВИДАЦИЯ ТАРЫ И НЕИСПРАВНОГО ИЗДЕЛИЯ.....	12

ПЕРЕД УСТАНОВКОЙ БАК ВНИМАТЕЛЬНО ПРОЧИТАЙТЕ ДАННУЮ ИНСТРУКЦИЮ!

Уважаемый покупатель!

Компания Družstevní závody Dražice - strojírna s.r.o. благодарит Вас за решение использовать изделие нашей марки.



Изделие не предназначено для управления

- a) лицами (включая детей) с ограниченными физическими или умственными способностями или
- b) с недостаточными знаниями и опытом, если они не находятся под присмотром ответственного лица или если они не были должным образом обучены.

Производитель оставляет за собой право на технические изменения изделия.

Мы рекомендуем использовать изделие во внутренней среде с температурой воздуха от +2 °C до +45 °C и относительной влажностью макс. 80 %.

Надёжность и безопасность изделия были проверены Машиностроительной испытательной станцией в Брно.

Сделано в Чешской Республике.

Значение пиктограмм, использованных в этой инструкции



Важная информация для пользователя бойлером.



Рекомендации производителя, соблюдение которых гарантирует Вам бесперебойную эксплуатацию и длительный срок службы изделия.



ВНИМАНИЕ!

Важные предупреждения, которые должны соблюдаться.

1 ОПИСАНИЕ

Аккумулирующие (накопительные) баки служат для аккумуляции избыточного тепла от его источника. Источником может быть котел на твердом топливе, тепловой насос, солнечные коллекторы, каминная вставка и т. д. Некоторые типы баков позволяют комбинировать подключение нескольких источников.

Баки серии NADO служат для сохранения тепла в системе отопления и позволяют нагревать или подогревать техническую воду во внутреннем теплообменнике из нержавеющей стали. Включение аккумулирующего бака в систему отопления с котлом на твердом топливе обеспечивает оптимальный режим работы котла при благоприятной температуре. Преимущество состоит главным образом в периоде оптимального режима (т. е. максимальной эффективности), когда избыточное невостребованное тепло аккумулируется в баке.

Баки производятся объемом 300, 500, 750 и 1000 литров. Баки и трубчатые теплообменники изготовлены из стали, без обработки внутренней поверхности, наружная поверхность баков покрыта защитной краской. Отдельные версии оборудованы также трубчатым теплообменником, погружным теплообменником из нержавеющей стали объемом 20, 23, 32 и 37 литров и двумя штуцерами G1½" мм с возможностью установки электрического нагревательного элемента серии TJ 6/4" с удлиненной охлаждающей частью. Баки оснащены съемной изоляцией толщиной 80 мм и замком.

Тип NADO предоставляет возможность прямого нагрева технической воды (ГТВ) в теплообменнике из нержавеющей стали или ее подогрева для следующего водонагревателя. Подключение к котлу в большинстве случаев дает возможность нагрева технической воды во внутреннем теплообменнике из нержавеющей стали до нужной температуры; при подключении же к солнечному коллектору или тепловому насосу техническая вода только подогревается, и требуется подключение другого водонагревателя, например, электрического, который нагреет воду до нужной температуры, либо монтаж в аккумулирующей емкости устройства дополнительного нагрева, например, электрического нагревательного элемента TJ 6/4" с удлиненной охлаждающей частью, максимум 6 кВт.

2 ПРОЕКТ ПОДХОДЯЩЕГО ОБЪЕМА И УСТАНОВКИ БАКА

Разработку предложения оптимального размера аккумулирующего бака проводит проектировщик или лицо с достаточными знаниями в области проектирования систем отопления.

Установку проводит специализированная фирма или лицо, которое подтверждает выполнение монтажа в гарантийном талоне.



Предупреждение: При вводе в эксплуатацию необходимо сначала наполнить водой внутреннюю емкость для ГТВ и создать в ней рабочее давление, и только после этого заполнять отопительной водой внешний аккумулирующий бак. В противном случае существует опасность повреждения изделия!



Производитель прямо предупреждает о необходимости соблюдения порядка испытания на герметичность контура отопления (радиаторов, соединений трубопровода, внутриспольного отопления и т. д.) с подключением аккумулирующего бака. Недопустимо возрастание давления в пространстве для отопительной воды аккумулирующего бака выше максимального рабочего давления 0,3 МПа. При повышении давления в системе отопления выше максимального рабочего давления возможно необратимое повреждение внутреннего теплообменника из нержавеющей стали!

Перед сборкой рекомендуем промыть емкость и отопительный контур чистой водой!

3 ТЕХНИЧЕСКИЕ ПАРАМЕТРЫ

		NADO 300/20v6	NADO 500/25v6	NADO 750/35 v6	NADO 1000/45v6
ОБЪЕМ РЕЗЕРВУАРА	л	358	475	772	999
ОБЪЕМ БАКА ДЛЯ ГОРЯЧЕЙ ВОДЫ	л	20	23	32	37
МАССА	кг	106	134	165	197
ПОВЕРХНОСТЬ НАГРЕВА ТЕПЛООБМЕННИКА ИЗ НЕРЖАВЕЮЩЕЙ СТАЛИ	м ²	4,5	6,25	8,5	10
ПОВЕРХНОСТЬ НАГРЕВА ТЕПЛООБМЕННИКА	м ²	1,6	2,2	2,2	3,3
МАКСИМАЛЬНОЕ ДАВЛЕНИЕ В БАКЕ	бар	3	3	3	3
МАКСИМАЛЬНОЕ ДАВЛЕНИЕ В ТЕПЛООБМЕННИКЕ ИЗ НЕРЖАВЕЮЩЕЙ СТАЛИ	бар	6	6	6	6
МАКСИМАЛЬНОЕ ДАВЛЕНИЕ В ТЕПЛООБМЕННИКЕ	бар	10	10	10	10
МАКСИМАЛЬНАЯ ТЕМПЕРАТУРА ВОДЫ В БАКЕ	°С	90	90	90	90
МАКСИМАЛЬНАЯ ТЕМПЕРАТУРА ВОДЫ В ТЕПЛООБМЕННИКЕ	°С	90	90	90	90
МАКСИМАЛЬНАЯ ТЕМПЕРАТУРА ВОДЫ В ТЕПЛООБМЕННИКЕ НАГРЕВА [°С]	°С	110	110	110	110
КОЛИЧЕСТВО ГОРЯЧЕЙ ВОДЫ 40°С ПРИ ТЕМПЕРАТУРЕ ВОДЫ В БАКЕ 53°С / ТЕЧЬ ГОРЯЧЕЙ ВОДЫ	л/ (л / мин)	*210 / 10	*260 / 10	*490 / 10	*750 / 10
КОЛИЧЕСТВО ГОРЯЧЕЙ ВОДЫ 40°С ПРИ ТЕМПЕРАТУРЕ ВОДЫ В БАКЕ 80°С / ТЕЧЬ ГОРЯЧЕЙ ВОДЫ	л/ (л / мин)	*520 / 10	*650 / 10	*1170 / 10	*1450 / 10
МАКС. МОЩНОСТЬ ЭЛ. НАГРЕВАТЕЛЬНОГО ЭЛЕМЕНТА СЕРИИ TJ 6/4"	кВт	2 x 4,5	2 x 6	2 x 6	2 x 6
КЛАСС ЭНЕРГЕТИЧЕСКОЙ ЭФФЕКТИВНОСТИ		C	C	C	C
СТАТИЧЕСКАЯ ПОТЕРЯ	Вт	97	91	114	148

* значение полученное путем вычисления

Таблица 1

4 ВАЖНЫЕ ПРЕДУПРЕЖДЕНИЯ



Перед вводом в эксплуатацию необходимо опорожнить систему отопления и удалить возможные загрязнения, которые уловил фильтр, потом система является полностью функциональной.



Монтаж прибора должен проводиться на месте, которое может считаться пригодным для установки, т. е. обеспечивается беспрепятственный доступ к оборудованию для возможного техобслуживания, ремонта или замены

Между предохранительной арматурой контура отопления и аккумулирующим баком не должно располагаться никакой запорной арматуры!!



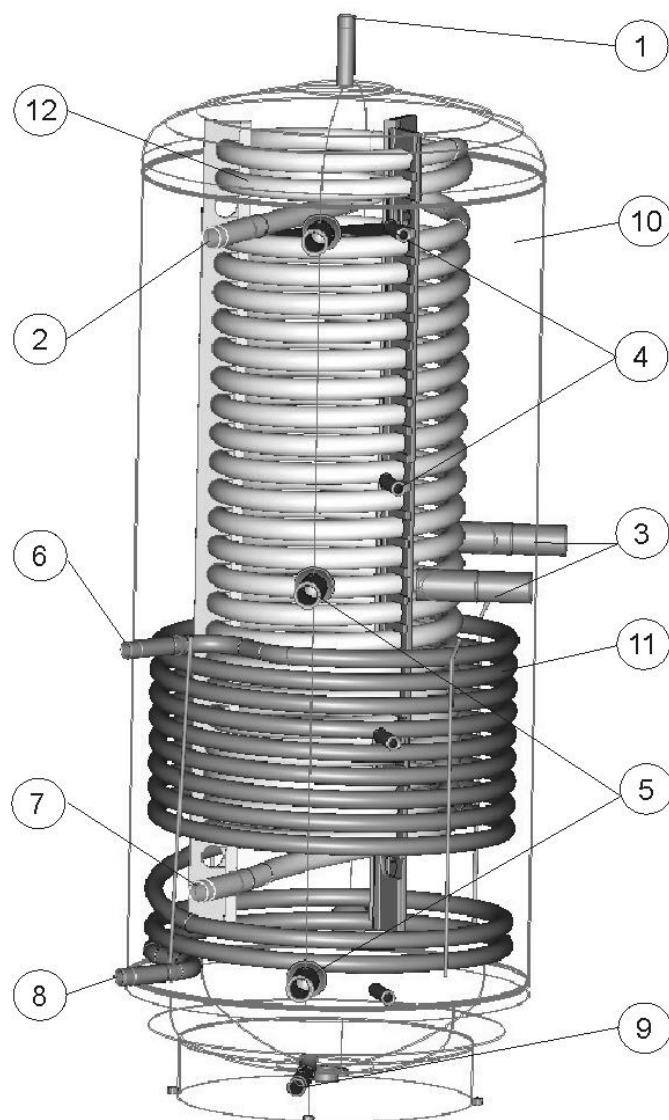
Рекомендованное рабочее давление в контуре горячей воды составляет 0,4 МПа. На выходе горячей воды рекомендуем установить обратный клапан и расширительный бак (мин. 4 % объема горячей воды в трубопроводе) для исключения обратных ударов давления.

Водонагреватель можно использовать исключительно в соответствии с условиями, указанными на силовой щитке, и условиями для электрического подключения. Кроме законно признанных национальных предписаний и норм также должны соблюдаться условия подключения, установленные местными поставщиками электроэнергии и воды, а также руководство по монтажу и обслуживанию.

Если вы не используете водонагреватель более 24 часов, или же если в объекте с водонагревателем отсутствуют люди, перекройте подачу холодной воды в водонагреватель.

5 ТЕХНИЧЕСКОЕ ОПИСАНИЕ

1. Деаэрация (выход отопительной воды)
2. Выход горячей воды G 1¼"
3. Штуцер для дополнительного нагревательного элемента ТЖ 6/4" с удлиненной охлаждающей частью x2
4. Штуцер для гильзы датчика G ½" x4
5. Штуцер для подключения дополнительного источника отопительной воды G 1¼" x6
6. Вход в теплообменник G 1" (SOLAR)
7. Вход холодной воды G 1¼"
8. Выход из теплообменника G 1" (SOLAR)
9. Штуцер для выпуска G 1"
10. Стальной резервуар
11. Теплообменник для подключения солнечных коллекторов (теплого насоса)
12. Погружной теплообменник из нержавеющей стали для проточного нагрева технической воды



Баки NADO 300/20 v6 имеет другую конструкцию, но штуцер того же размера выполняют ту же функцию.

Рисунок 1

6 РАЗМЕРЫ И ПОДКЛЮЧЕНИЕ

NADO 500/25v6, 750/35v6, 1000/45v6

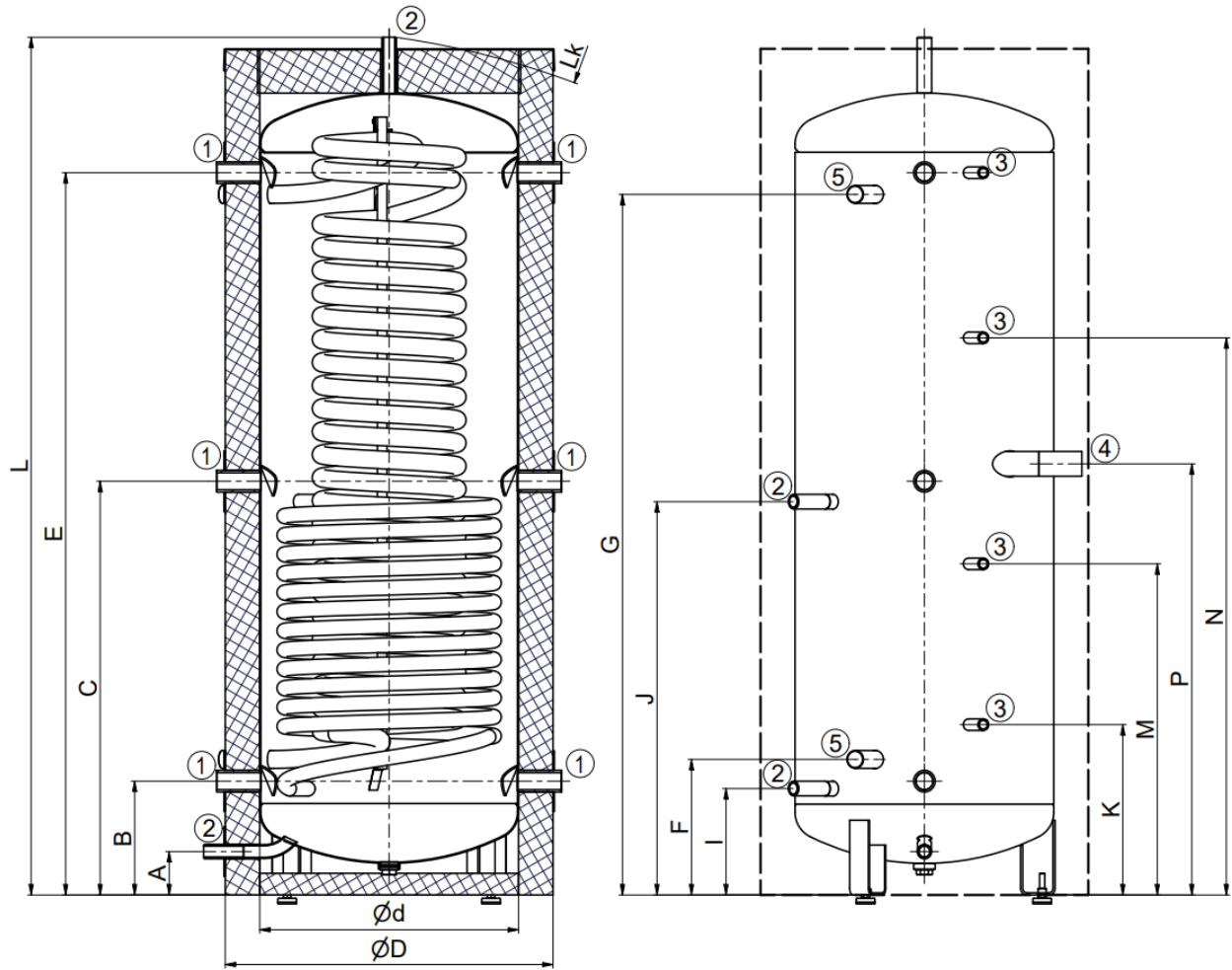
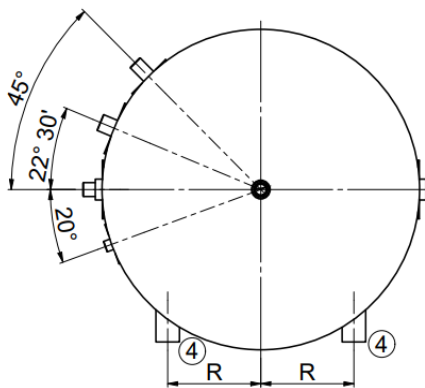


Рисунок 2



①	G 1 1/4" внутренний
②	G 1" внешний
③	G 1/2" внутренний
④	G 1 1/2" внутренний
⑤	G 1 1/4" внешний

NADO	A	B	C	d	E	F	G	H	I	J	K	L	Lk	M	N	O	P	R
500/25v6	100	262	952	600	1662	312	1612	1847	245	905	392	1970	1990	762	1282	1662	992	225
750/35v6	100	280	1018	750	1680	320	1680	1903	270	884	415	2030	2050	742	1219	1695	1017	290
1000/45v6	100	297	1040	850	1700	380	1700	1916	280	980	463	2040	2060	755	1213	1715	1040	340

Таблица 2

Теплоизоляция: NEODUL LB PP

Теплоизоляция толщиной 80 мм. Компоненты изоляции - верхняя крышка, крышка фланцев и заглушки отверстий.

Рекомендуем устанавливать ее при комнатной температуре.

При температурах значительно ниже 20 °С происходит усадка изоляции, которая затрудняет монтаж.



Рисунок 3

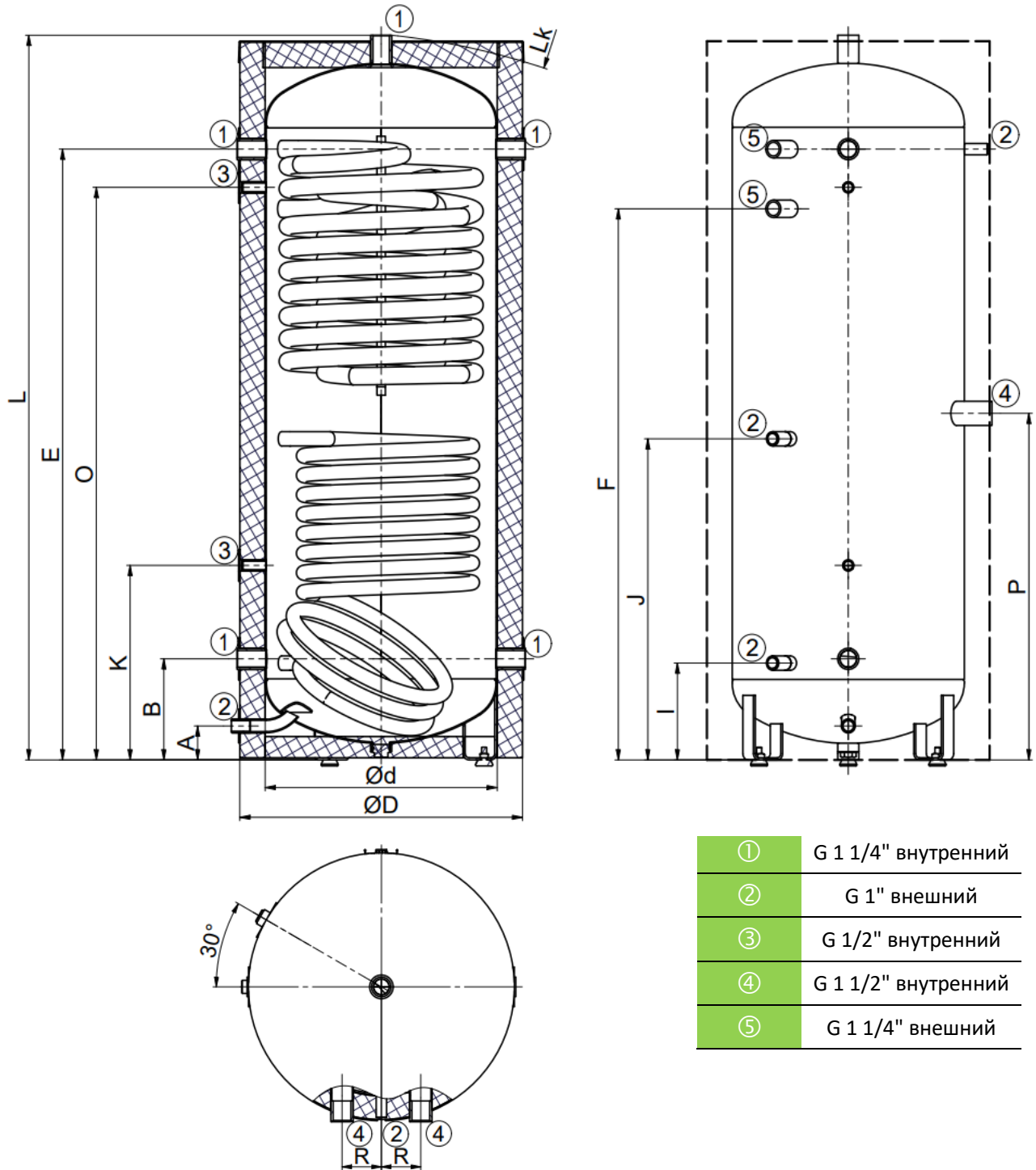


Рисунок 4

NADO	A	B	d	D	E	F	I	J	K	L	Lk	O	P	R
300/20 v6	80	238	550	670	1438	1299	228	756	458	1705	1715	1348	816	100

Таблица 2

7 ЛИКВИДАЦИЯ ТАРЫ И НЕИСПРАВНОГО ИЗДЕЛИЯ

За упаковку, в которой было поставлено изделие, был уплачен сервисный сбор, расходующийся на обеспечение приема и утилизации упаковочного материала. Сервисный сбор был уплачен согласно закону № 477/2001 Сб. в редакции последующих нормативных актов в фирме ЕКО-КОМ а.с. Клиентский номер фирмы - F06020274. Упаковку водонагревателя отправьте на место, отведенное муниципалитетом для сбора отходов. Отслужившее и непригодное к использованию изделие по окончании эксплуатации демонтируйте и передайте на станцию переработки отходов (пункт приема) или обратитесь к производителю.



3-10-2024