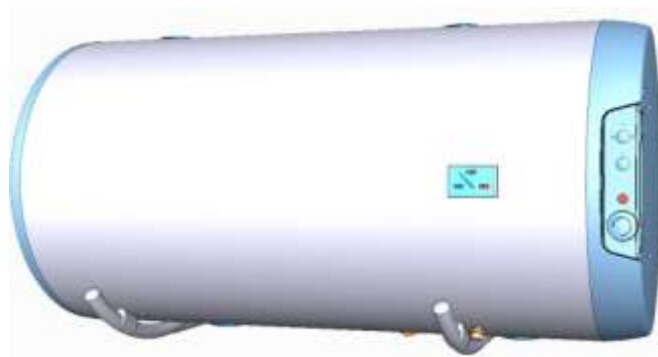


# Инструкция по эксплуатации и установке



## НАКОПИТЕЛЬНЫЕ ВОДОНАГРЕВАТЕЛИ ДЛЯ ГОРИЗОНТАЛЬНОГО МОНТАЖА



OKCV 125  
OKCV 160  
OKCV 180  
OKCV 200

OKCEV 100  
OKCEV 125  
OKCEV 160  
OKCEV 180  
OKCEV 200

[Družstevní závody Dražice – strojírna s.r.o.](#)

[Dražice 69](#)

[294 71 Benátky nad Jizerou](#)

[Тел.: 326 370 911, факс: 326 370 980](#)

[www.dzd.cz](http://www.dzd.cz)

[dzd@dzd.cz](mailto:dzd@dzd.cz)

# Перед установкой водонагревателя внимательно прочитайте данную инструкцию!

## Уважаемый покупатель!

Общество с ограниченной ответственностью «Кооперативные заводы Дражице – машиностроительный завод» (Družstevní závody Dražice - strojírna s.r.o.) благодарит вас за решение использовать продукт нашей марки.

Производитель оставляет за собой право на внесение изменений в технические характеристики изделия. Изделие предназначено для постоянного контакта с питьевой водой.

## Содержание инструкции



1. ОПИСАНИЕ ФУНКЦИИ.....	2
2. ИНФОРМАЦИЯ ДЛЯ ПОТРЕБИТЕЛЯ.....	3
3. ТЕХНИЧЕСКОЕ ОПИСАНИЕ.....	3
4. ФУНКЦИОНИРОВАНИЕ.....	4
5. УПРАВЛЕНИЕ.....	4
6. МОНТАЖ НА СТЕНУ.....	5
7. ПОДКЛЮЧЕНИЕ К ВОДОПРОВОДУ.....	6
8. ПОДКЛЮЧЕНИЕ КОМБИНИРОВАННОГО ВОДОНАГРЕВАТЕЛЯ К СИСТЕМЕ ВОДЯНОГО ОТОПЛЕНИЯ (рис. 1, 2).....	6
9. ПОДКЛЮЧЕНИЕ К ЭЛЕКТРИЧЕСКОЙ СЕТИ.....	7
10. ВВОД ВОДОНАГРЕВАТЕЛЯ В ЭКСПЛУАТАЦИЮ.....	7
11. ОЧИСТКА ВОДОНАГРЕВАТЕЛЯ И ЗАМЕНА АНОДНОГО СТЕРЖНЯ.....	8
12. ВАЖНЫЕ ПРЕДУПРЕЖДЕНИЯ.....	8
13. ПРАВИЛА ПОЖАРНОЙ БЕЗОПАСНОСТИ ПРИ УСТАНОВКЕ И ЭКСПЛУАТАЦИИ ВОДОНАГРЕВАТЕЛЯ.....	9
14. ПРЕДПИСАНИЯ ПО УСТАНОВКЕ.....	9
15. НАИБОЛЕЕ ЧАСТО ВСТРЕЧАЮЩИЕСЯ НЕИСПРАВНОСТИ И ИХ ПРИЧИНЫ.....	9
16. ПРИНАДЛЕЖНОСТИ ИЗДЕЛИЯ.....	10

## Тип среды:

Изделие рекомендуем эксплуатировать в помещениях с температурой воздуха от +2 до +45 °С и относительной влажностью макс. 80 %.

## 1. ОПИСАНИЕ ФУНКЦИИ

Водонагреватель предназначен для т. наз. накопительного нагрева технической воды электроэнергией или тепловой энергией посредством теплообменника (только в случае комбинированного исполнения).

Воду нагревает электрический элемент (или теплообменник) в эмалированном теплоизолированном резервуаре в установленное поставщиком электрической энергии время. Электрический элемент во время нагрева управляется термостатом, на котором можно плавно установить требуемую температуру (в диапазоне от 5 до 74 °С). После достижения выбранной температуры нагрев автоматически прекращается. Далее расходует вода, накопленная в резервуаре. В резервуаре постоянно сохраняется давление воды из

водопроводной системы. При открытом кране горячей воды на смесителе из водонагревателя вытекает вода, вытесняемая давлением холодной воды из водопровода. Горячая вода оттекает из верхней части, а подаваемая вода остается в нижней части водонагревателя. Напорный принцип позволяет отбирать горячую воду из водонагревателя в любом месте (рис. 1).

## 2. ИНФОРМАЦИЯ ДЛЯ ПОТРЕБИТЕЛЯ

### Расход горячей воды

Расход горячей воды в быту зависит от числа проживающих, количества сантехники, длины, диаметра и изоляции трубопроводов в квартире или доме, а также от индивидуальных привычек пользователей.

Наиболее экономичен нагрев воды в период действия сниженного тарифа на электроэнергию. Выясните, в какие периоды поставщик электроэнергии предоставляет сниженный тариф, и в зависимости от этого выберите соответствующий объем и потребляемую мощность водонагревателя таким образом, чтобы запас горячей воды покрыл ее расход в вашем домашнем хозяйстве.

### Экономия энергии

Резервуар для горячей технической воды изолирован качественной полиуретановой пеной, не содержащей фреонов.

Установите температуру на термостате водонагревателя только на том уровне, который необходим для ведения домашнего хозяйства. Благодаря этому вы снизите расход электрической энергии, а также количество известкового осадка на стенках резервуара и гильзе электрического элемента.

### Энергопотребление в режиме готовности

Даже в том случае, если из резервуара не отбирается нагретая вода, происходит определенная небольшая утечка тепла. Эти потери измеряются в течение 24 часов при температуре 65 °С в водонагревателе и 20 °С в окружающем его пространстве. Конечное значение приводится в кВт·ч/24 ч и означает необходимое количество энергии для поддержания заданной температуры.

### Информационный лист

Типы водонагревателей	класс энергетической эффективности	тепловые потери Вт·ч/24ч/л	номинальный объем (л)	время нагрева содержимого (час.)	расход электроэнергии на нагрев отъема от 15 до 65 °С в кВт·ч	тепловые потери кВт·ч/24ч
OKCV 100 ; OKCEV 100			100	3	6	
OKCV 125 ; OKCEV 125			125	3,8	7,5	
OKCV 160 ; OKCEV 160			152	5	9,5	
OKCV 180 ; OKCEV 180			180	5	10,6	
OKCV 200 ; OKCEV 200			200	5,5	12	

## 3. ТЕХНИЧЕСКОЕ ОПИСАНИЕ

Резервуар водонагревателя изготовлен из стального листа и испытан избыточным давлением 0,9 МПа. Теплообменник испытан давлением 0,6 МПа. Внутренняя поверхность резервуара эмалирована. К нижней части резервуара приварен фланец, к которому привинчена крышка фланца. Между крышкой фланца и фланцем вложено уплотнительное кольцо.

В крышке фланца имеются гильзы для размещения нагревательного элемента и датчиков регулирующего и предохранительного термостатов. На гайке М8 установлен анодный стержень. Резервуар с водой изолирован

твердой полиуретановой пеной. Электропроводка располагается под пластиковой съемной крышкой. Температуру воды можно установить термостатом.

К напорной емкости комбинированных термостатов **приварен** теплообменник. Этот теплообменник предназначен только для контура отопления.

## 4. ФУНКЦИОНИРОВАНИЕ

### а) *нагрев технической воды электроэнергией*

После подключения водонагревателя к электрической сети нагревательный элемент подогревает воду. Выключение и включение элемента регулируется термостатом. После достижения заданной температуры термостат размыкает электрическую цепь, и нагревание воды прекращается. Контрольная лампочка сигнализирует о состоянии нагревательного элемента – работает (горит), не работает (лампочка гаснет). При длительной эксплуатации без использования нагретого объема, необходимо установить термостат в положение 5–8°C (переключатель на термостате установить на символ «снежинка»), чтобы предотвратить замерзание, или отключить подачу электрического тока в водонагреватель.

В комбинированных водонагревателях при нагреве электроэнергией необходимо перекрыть запорный клапан на входе в теплообменник, благодаря чему прекращается нагревание воды в системе водяного отопления.

### б) *нагрев технической воды тепловой энергией посредством теплообменника*

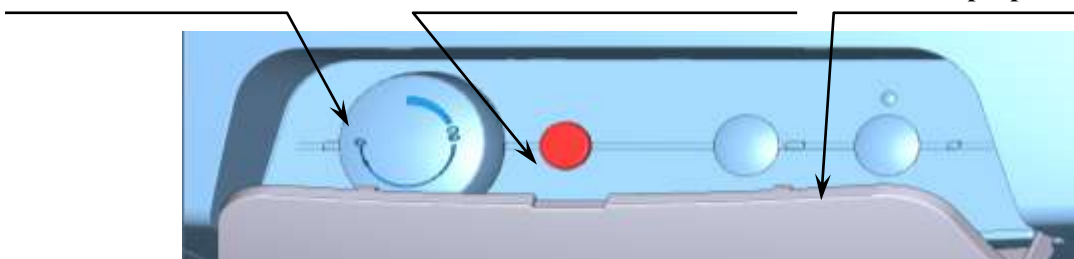
Запорные клапаны теплообменника должны быть открыты, тем самым обеспечивается проток отопительной воды из системы водяного отопления. Вместе с запорным клапаном на впуск к теплообменнику рекомендуется установить воздуховыпускной клапан, с помощью которого по мере необходимости, особенно в начале отопительного сезона, проводится выпуск воздуха из теплообменника (рис. 2). Время нагревания посредством теплообменника зависит от температуры и протока воды в системе водяного отопления. Комбинированный водонагреватель выпускается в универсальном исполнении – в зависимости от требований подключение запорных клапанов к отопительной вкладке справа или слева (рис. 2).

## 5. УПРАВЛЕНИЕ

Устройства управления водонагревателями объемом 100–200 л находятся под прозрачной крышкой панели управления.

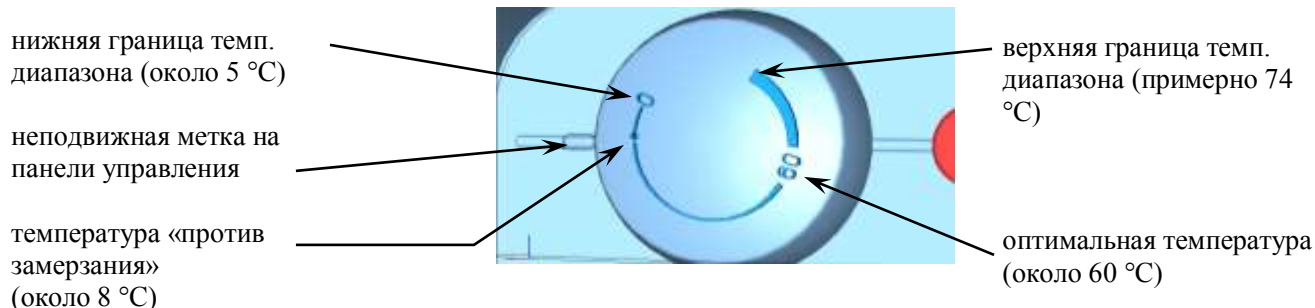
переключатель термостата    контрольная лампочка замыкания эл. цепи

прозрачная откидная крышка



### Настройка температуры

Температура воды настраивается поворотом переключателя термостата. Требуемый символ устанавливается против неподвижной метки на панели управления.



**Предупреждение:** установка переключателя термостата на левом упоре не означает постоянного выключения нагревательного элемента.

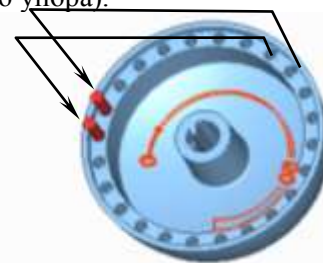
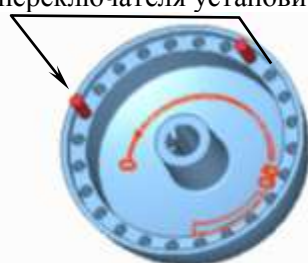
При эксплуатации водонагревателя без блокировки дневного тарифа не рекомендуем настраивать температуру выше 60°C.

Выберите символ максимум «60».

### Ограничение диапазона регулировки; блокировка настройки

В целях безопасности (нечаянный ожог, предотвращение манипуляции детьми или посторонним лицом) можно **ограничить** диапазон регулировки или **заблокировать** настройку на термостате.

Ограничение регулировки - потянув к себе, снимите диск переключателя термостата (в первый раз это достаточно тяжело), на обратной стороне диска переключателя найдите два цилиндрических штифта  $\varnothing 2,15$  мм  
 - один штифт выньте и вставьте в соответствующее отверстие выбранной максимальной температуры  
 - диск переключателя установите обратно (до упора).



Ограничение регулировки

Блокировка настройки

Блокировка настройки – установите выбранную температуру

потянув к себе, снимите диск переключателя термостата без изменения настройки, на обратной стороне диска переключателя найдите два штифта, оба выньте и вставьте в отверстия, соответствующие выбранной температуре, таким образом, чтобы между штифтами не было отверстия, и они располагались напротив настроенной температуры.

## 6. МОНТАЖ НА СТЕНУ

Перед монтажом следует проверить несущую способность стены и в зависимости от вида ее материала выбрать соответствующие анкеры, при необходимости стену укрепить. Водонагреватель устанавливайте только в горизонтальном положении таким образом, чтобы при виде спереди правый край водонагревателя располагался не менее чем в 600 мм от противоположной стены (рис. 3, 4). В комбинированных и электрических водонагревателях перед навеской на кронштейны непосредственно под потолком к входу отопительной и выходу горячей технической воды необходимо присоединить колена и их поворотом определить монтаж справа или слева (рис. 1, 2).

Принимая во внимание разнообразие материала несущих стен и широкий ассортимент специальных анкеров на рынке, мы **не оснащаем** водонагреватели анкерным материалом. Систему прикрепления необходимо выбирать индивидуально, в зависимости от условий. Рекомендуем **монтаж на стену** и прикрепление **поручить специализированной фирме** или **проконсультироваться относительно прикрепления со специалистом.**

## 7. ПОДКЛЮЧЕНИЕ К ВОДОПРОВОДУ

Подключение водонагревателей к водопроводной системе изображено на рис.1.2. Для возможного отключения водонагревателя на входах и выходах технической воды необходимо смонтировать резьбовые соединения  $J_s \ 3/4''$ . Водонагреватель должен быть оборудован предохранительным клапаном. Предохранительный клапан устанавливается на впуске холодной воды, который обозначен синим кольцом.

**Водонагреватели должны быть оснащены сливным клапаном.**

Каждый напорный водонагреватель должен быть оборудован мембранным предохранительным клапаном с пружиной. Предохранительный клапан должен быть легко доступен и располагаться как можно ближе к водонагревателю. Подводящий трубопровод должен иметь внутренний диаметр как минимум такой же, как и предохранительный клапан. Предохранительный клапан устанавливается на высоте, обеспечивающей отвод каплюющей воды самотеком. Рекомендуем установить предохранительный клапан на ответвление. Это обеспечит возможность легкой замены без необходимости слива воды из водонагревателя. Для монтажа используются предохранительные клапаны с фиксированным давлением, установленным производителем. Давление срабатывания предохранительного клапана должно равняться максимально допустимому давлению водонагревателя и по крайней мере на 20 % превышать максимальное давление в водопроводе. Если давление в водопроводе превышает это значение, в систему необходимо включить редукционный клапан. Между водонагревателем и предохранительным клапаном запрещено устанавливать какую-либо запорную арматуру. При монтаже руководствуйтесь инструкцией производителя предохранительного оборудования. Перед каждым вводом предохранительного клапана в эксплуатацию необходимо его проверить. Проверка выполняется ручным удалением мембраны от седла, поворотом кнопки отделяющего устройства всегда в направлении стрелки. После поворота кнопка должна войти обратно в паз. Правильная функция отделяющего устройства проявляется в вытекании воды через сливную трубку предохранительного клапана. При обычной эксплуатации необходимо выполнять такую проверку не реже одного раза в месяц, а также после каждого отключения водонагревателя более чем на 5 дней. Из предохранительного клапана через отводящую трубку может капать вода, трубка должна быть свободно открыта в атмосферу, направлена вертикально вниз и установлена в среде, где температура не опускается ниже точки замерзания.

При сливе воды из водонагревателя используйте рекомендуемый сливной клапан. Сначала нужно закрыть подачу воды в водонагреватель. Необходимые показатели давления приведены в следующей таблице.

Для обеспечения правильной работы предохранительного клапана в подводящий трубопровод должен быть встроен обратный клапан, препятствующий самопроизвольному опорожнению водонагревателя и проникновению горячей воды обратно в водопровод.

При монтаже предохранительного оборудования руководствуйтесь стандартом ČSN 06 0830.

Согласно п. 7.12.8 СТБ ИЕС 60335-1 в инструкциях для приборов, присоединяемых к сетям водоснабжения с помощью съемных шлангов, должно быть указано, что необходимо использовать новые шланги, поставляемые с прибором, а повторное использование старых шлангов не допускается.

давление срабатывания предохранительного клапана (МПа)	допустимое рабочее избыточное давление в водонагревателе (МПа)	макс. давление в трубопроводе холодной воды (МПа)
0,6	0,6	до 0,48
0,7	0,7	до 0,56
1	1	до 0,8

## РЕКОМЕНДАЦИИ

Для правильной настройки редукционного клапана рекомендуем, чтобы давление в резервуаре было на **20% ниже избыточного давления открытия предохранительного клапана.**

Рекомендуем как можно более короткую линию горячей воды, отводимой от водонагревателя, это уменьшит потери тепла.

## 8. ПОДКЛЮЧЕНИЕ КОМБИНИРОВАННОГО ВОДОНАГРЕВАТЕЛЯ К СИСТЕМЕ ВОДЯНОГО ОТОПЛЕНИЯ (рис. 1, 2)



На входе и выходе отопительной воды целесообразно установить запорный клапан (на случай демонтажа водонагревателя). Клапаны должны располагаться как можно ближе к водонагревателю, чтобы исключить значительные тепловые потери.

## 9. ПОДКЛЮЧЕНИЕ К ЭЛЕКТРИЧЕСКОЙ СЕТИ

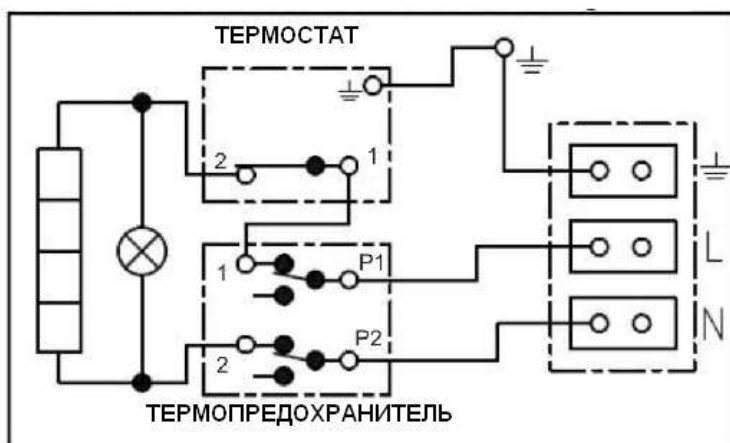
Схема эл. подключения прилагается к водонагревателю и изображена на крышке электропроводки. Подключение, ремонт и проверку электрической проводки может проводить лишь предприятие, уполномоченное на выполнение этих работ. Профессиональное подключение должно быть подтверждено в гарантийном талоне. Водонагреватель подключается к электрической сети 230 В/50 Гц постоянно прикрепленным гибким проводом с выключателем, отключающим все полюса сети, и автоматическим выключателем (устройством защитного отключения).

При установке в ваннах, прачечных, умывальных комнатах и душевых необходимо руководствоваться стандартом ČSN 33 2000-7-701.

Степень защиты электрических компонентов водонагревателя – IP 44.

Соблюдайте правила защиты от поражения электрическим током согласно стандарту ČSN 33 2000 - 4- 41.

СХЕМА ЭЛЕКТРИЧЕСКОГО ПОДКЛЮЧЕНИЯ С ТЕРМОСТАТОМ «EiKA v01» И ТЕРМОПРЕДОХРАНИТЕЛЕМ «EiKA mag01»



## 10. ВВОД ВОДОНАГРЕВАТЕЛЯ В ЭКСПЛУАТАЦИЮ

После подключения водонагревателя к водопроводу, системе водяного отопления, электрической сети и проверки предохранительного клапана (согласно прилагаемой к клапану инструкции) водонагреватель можно вводить в эксплуатацию.

### Порядок:

- а) Проверить подключение к водопроводу, электрической сети, в случае комбинированных водонагревателей – к системе водяного отопления. Проверить правильность установки датчиков рабочего и предохранительного термостатов. Датчики должны быть вставлены в гильзу до упора – вначале рабочий термостат, затем предохранительный.
- б) Открыть кран горячей воды на смесителе.
- в) Открыть кран подачи холодной воды к водонагревателю.
- г) Как только вода начнет вытекать из крана горячей воды, наполнение водонагревателя закончено, и кран закрывается.
- д) Если обнаруживается негерметичность (крышки фланца), рекомендуем подтянуть болты крышки фланца.
- е) Привинтить крышку электрической проводки.
- ж) При нагреве технической воды электроэнергией включить электрический ток (у комбинированных водонагревателей должен быть закрыт кран на входе отопительной воды в отопительную вкладку).
- и) При нагреве технической воды тепловой энергией из системы водяного отопления выключить электрический ток и открыть краны на входе и выходе отопительной воды, в случае необходимости – удалить воздух из теплообменника.
- к) При вводе в эксплуатацию водонагреватель необходимо промыть до исчезновения помутнения.
- л) Надлежащим образом заполнить гарантийный талон.

## 11. ОЧИСТКА ВОДОНАГРЕВАТЕЛЯ И ЗАМЕНА АНОДНОГО СТЕРЖНЯ

При многократном нагревании воды на стенках резервуара, и в особенности на крышке фланца, образуется накипь.

Образование накипи зависит от жесткости нагреваемой воды, ее температуры и количества израсходованной горячей воды.

**Рекомендуем после двухлетней эксплуатации произвести проверку, при необходимости – очистку резервуара от накипи, проверку, если требуется – замену анодного стержня.** Теоретический срок службы анода составляет два года, однако он изменяется в зависимости от жесткости и химического состава воды в месте использования. На основании этой проверки можно установить срок следующей замены анодного стержня. Очистку и замену анода поручите сервисной фирме. При сливе воды из водонагревателя должен быть открыт кран горячей воды на смесителе, чтобы не возникало разрежения в резервуаре водонагревателя, которое может препятствовать вытеканию воды.

## 12. ВАЖНЫЕ ПРЕДУПРЕЖДЕНИЯ

- **Без подтверждения специализированной фирмы о выполнении электрического и водопроводного подключения гарантийный талон недействителен.**
- Регулярно контролируйте магниевый анод и проводите его замену.
- Для подключения водонагревателя необходимо получить согласие местного поставщика электроэнергии.
- **Между водонагревателем и предохранительным клапаном запрещено устанавливать какую-либо запорную арматуру.**
- При давлении в водопроводной системе, превышающим 0,48 МПа, перед предохранительным клапаном необходимо установить и редуцирующий клапан.
- Все выходы горячей воды должны быть оборудованы смесителями.
- Перед первым наполнением водонагревателя проверьте затягивание гаек фланцевого соединения резервуара.
- Любая манипуляция с термостатом, кроме регулировки температуры переключателем, запрещена.
- Все манипуляции с электрической проводкой, настройку и замену регулирующих элементов выполняет лишь сервисное предприятие.
- **Недопустимо выводить из эксплуатации тепловой предохранитель!** Тепловой предохранитель при неисправности термостата прекращает подачу электрического тока к нагревательному элементу, если температура воды в водонагревателе превышает 90 °С.
- В исключительных случаях тепловой предохранитель может прекратить подачу электрического тока и при перегреве воды слушком высоким нагревом котла системы водяного отопления (в случае комбинированного водонагревателя).
- **Рекомендуем эксплуатировать водонагреватель с одним видом энергии.**

### Утилизация упаковочного материала и неисправного изделия

За упаковку, в которой было поставлено изделие, был уплачен сервисный сбор, расходующийся на обеспечение приема и утилизации упаковочного материала.

Сервисный сбор был уплачен согласно закону № 477/2001 Сб. в редакции последующих нормативных актов в фирме ЕКО-КОМ а.с. Клиентский номер фирмы – F06020274. Упаковку водонагревателя отправьте на место, отведенное муниципалитетом для сбора отходов. Отслужившее и непригодное к использованию изделие по окончании эксплуатации демонтируйте и передайте на станцию переработки отходов (пункт приема) или обратитесь к производителю.





### 13. ПРАВИЛА ПОЖАРНОЙ БЕЗОПАСНОСТИ ПРИ УСТАНОВКЕ И ЭКСПЛУАТАЦИИ ВОДОНАГРЕВАТЕЛЯ

Предупреждаем, что водонагреватель запрещено подключать к электрической сети, если поблизости от него выполняются работы с горючими жидкостями (бензин, пятновыводитель), газами и т. п.

### 14. ПРЕДПИСАНИЯ ПО УСТАНОВКЕ

Стандарты и инструкции, которые необходимо соблюдать при подключении водонагревателя:

- а) к системе отопления
  - ČSN 06 0310 - Системы отопления зданий – Проектирование и монтаж
  - ČSN 06 0830 - Системы отопления зданий – Предохранительное оборудование
- б) к электрической сети
  - ČSN 33 2180 – Подключение электрических устройств и приборов
  - ČSN 33 2000-4-41 - Электроустановки низковольтные: Меры по обеспечению безопасности – Защита от поражения электрическим током.
  - ČSN 33 2000-7-701 - Электроустановки низковольтные: Оборудование специального назначения и специальных объектов – Помещения с ванной или душем
- в) к системе горячего водоснабжения (ГВС)
  - ČSN 06 0320 – Системы отопления зданий – Приготовление горячей воды – Предложение и проектирование
  - ČSN 06 0830 – Системы отопления зданий – Предохранительное оборудование
  - ČSN 73 6660 – Внутренние сети водопроводов
  - ČSN 07 7401 – Вода и пар для теплоэнергетического оборудования с рабочим давлением пара до 8 МПа
  - ČSN 06 1010 – Накопительные водонагреватели с водяным и паровым нагревом и комбинированные с электрическим нагревом. Технические требования. Испытания.
  - ČSN 75 5455 – Расчет внутренних сетей водопроводов
  - ČSN EN 12897 – Водоснабжение – Закрытые накопительные водонагреватели косвенного нагрева

Подключение к электрической сети и водопроводу должно удовлетворять требованиям и нормативным актам в стране использования.

### 15. НАИБОЛЕЕ ЧАСТО ВСТРЕЧАЮЩИЕСЯ НЕИСПРАВНОСТИ И ИХ ПРИЧИНЫ

Вода холодная	контрольная лампочка горит	установлена низкая температура на термостате неисправность нагревательного элемента
	контрольная лампочка не горит	нет питающего напряжения; неисправность термостата; выключен предохранительный термостат, вероятно, в связи с неисправностью рабочего термостата
Вода недостаточно горячая	контрольная лампочка горит	неисправность одной спирали нагревательного элемента (состоит из двух)
Температура воды не соответствует установленному значению		неисправен термостат
Из предохранительного клапана постоянно капает вода	контрольная лампочка не горит	высокое входное давление, неисправен предохранительный клапан

Не пытайтесь самостоятельно устранять неисправность. Обращайтесь в специализированную или сервисную службу. Специалист устранит неисправность в кратчайшие сроки. При обращении по поводу ремонта сообщите типовое обозначение и заводской номер прибора, которые приведены на табличке параметров вашего водонагревателя.

## **16. ПРИНАДЛЕЖНОСТИ ИЗДЕЛИЯ**

К принадлежностям изделия относятся предохранительный клапан, индикатор температуры, элементы для навески водонагревателя на стену, т. наз. кронштейны (изогнутые армированные трубки) – см. рис.4, 5. Эти детали завернуты и уложены в верхней части упаковки водонагревателя.

### **В ваших интересах проверить комплектность водонагревателя.**

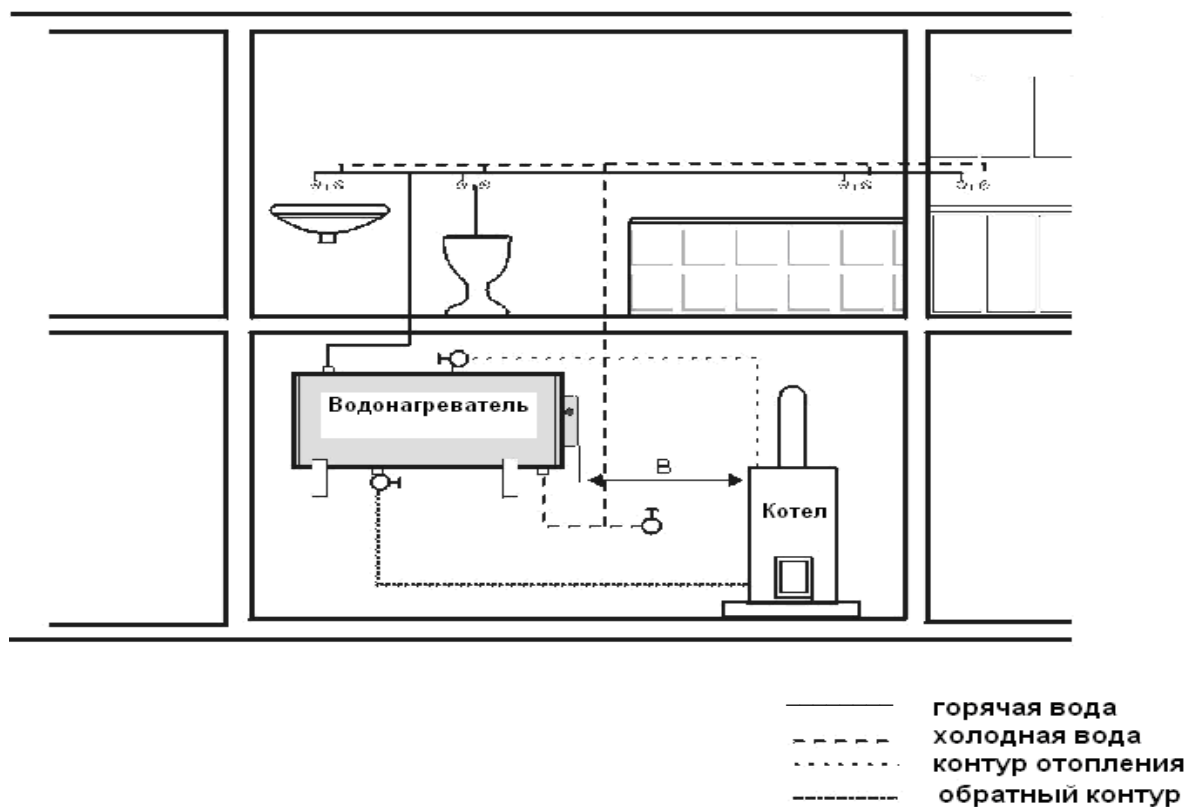
К водонагревателю можно отдельно купить и другие крепежные элементы – подвесы (рис. 5). Речь идет о комплекте двух подвесов и болтов их для прикрепления к водонагревателю, болте для заземления. Номер для заказа этого комплекта – 102000702.

Тип		OKCV 125					OKCV 160					OKCV 180					OKCV 200									
		OKCEV 100					OKCEV 125					OKCEV 160					OKCEV 180					OKCEV 200				
Объем	л	100					125					152					180					200				
Макс. рабочее избыточное давление в резервуаре	МПа	0,6																								
Макс. рабочее избыточное давление в теплообменнике*	МПа	-					0,4																			
Электрическое подключение	В	1 PE-N 230 В/50 Гц																								
Потребляемая мощность	Вт	2000										2200														
Эл. защита		IP 44																								
Макс. температура ГТВ	°С	80																								
Рекомендуемая температура ГТВ	°С	60																								
Высота водонагревателя	мм	881					1046					1235					1187					1287				
Диаметр водонагревателя	мм	524					524					524					584					584				
Макс. масса водонагревателя без воды	кг	41					59/47					68/56					80/69					84/73				
Время нагрева эл. эн. от 10 до 60 °С	час.	3					3,8					5					5					5,5				
Тепловые потери/класс эн. эффективности	кВт·ч/24ч																									
Тип							OKCV 125					OKCV 160					OKCV 180					OKCV 200				
Поверхность теплообмена теплообменника	м <sup>2</sup>	-					0,7					0,7					0,75					0,75				
Номинальная тепловая мощность при температуре отопительной воды 80 °С и расходе 720 л/ч	Вт	-					16800					16800					18000					18000				
Время нагрева теплообменником от 10 до 60 °С	МИН.	-					26					35					38					43				
Номинальная тепловая мощность при температуре отопительной воды 80 °С и расходе 310 л/ч	Вт	-					10260					10260					11000					11000				
Время нагрева теплообменником от 10 до 60 °С	МИН.	-					43					53					63					72				

\*Водонагреватели серии OKCEV не имеют теплообменника.

Рис. 1

**ВОДОНАГРЕВАТЕЛЬ НАКОПИТЕЛЬНЫЙ КОМБИНИРОВАННЫЙ  
РАСПРЕДЕЛЕНИЕ ГОРЯЧЕЙ ВОДЫ**



**ВОДОНАГРЕВАТЕЛЬ НАКОПИТЕЛЬНЫЙ ЭЛЕКТРИЧЕСКИЙ  
РАСПРЕДЕЛЕНИЕ ГОРЯЧЕЙ ВОДЫ**

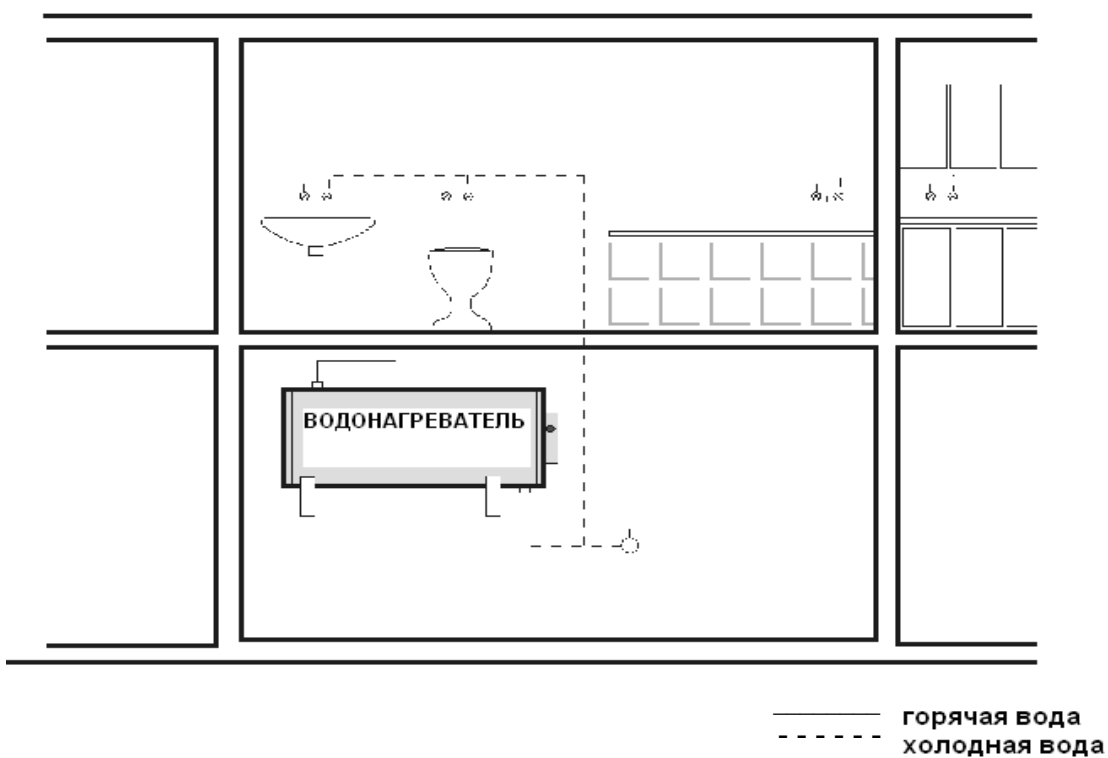
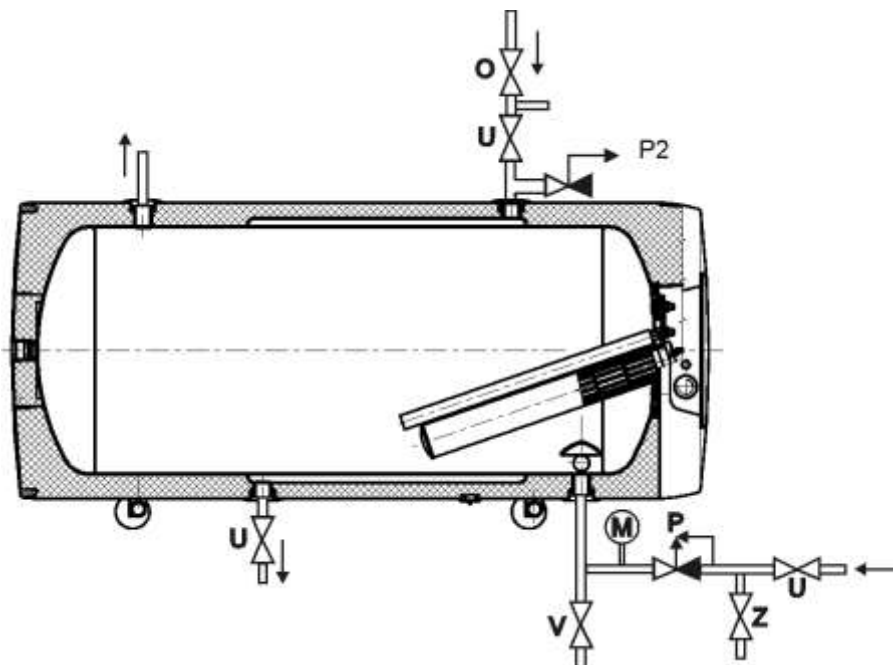


Рис. 2

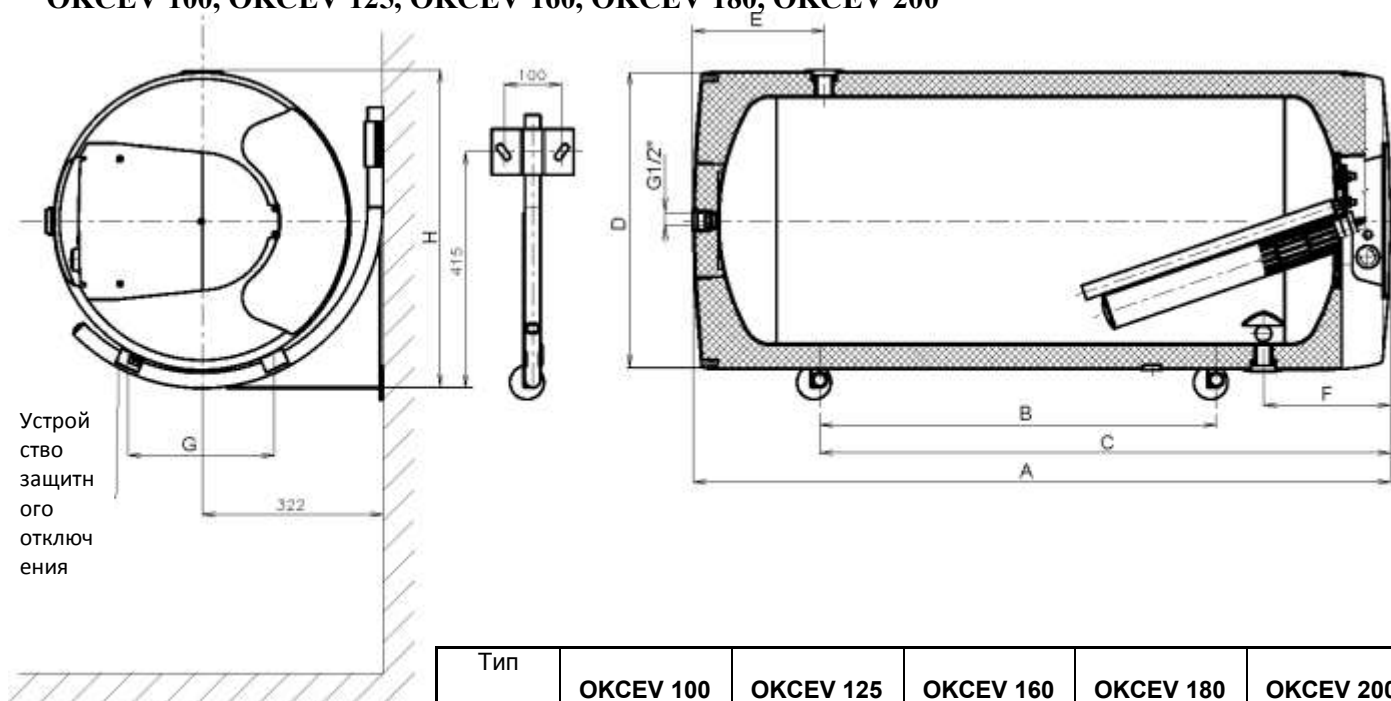
- О – Воздуховыпускной клапан
- U – Запорный клапан
- P1 – Предохранительный клапан с обратной заслонкой
- P2 – Предохранительный клапан для контура отопления
- M - Манометр
- Z – Пробный клапан
- V – Сливной клапан



Подключение к подаче холодной воды должно соответствовать стандартам ČSN 06 0830

Рис. 3

**OKCEV 100, OKCEV 125, OKCEV 160, OKCEV 180, OKCEV 200**

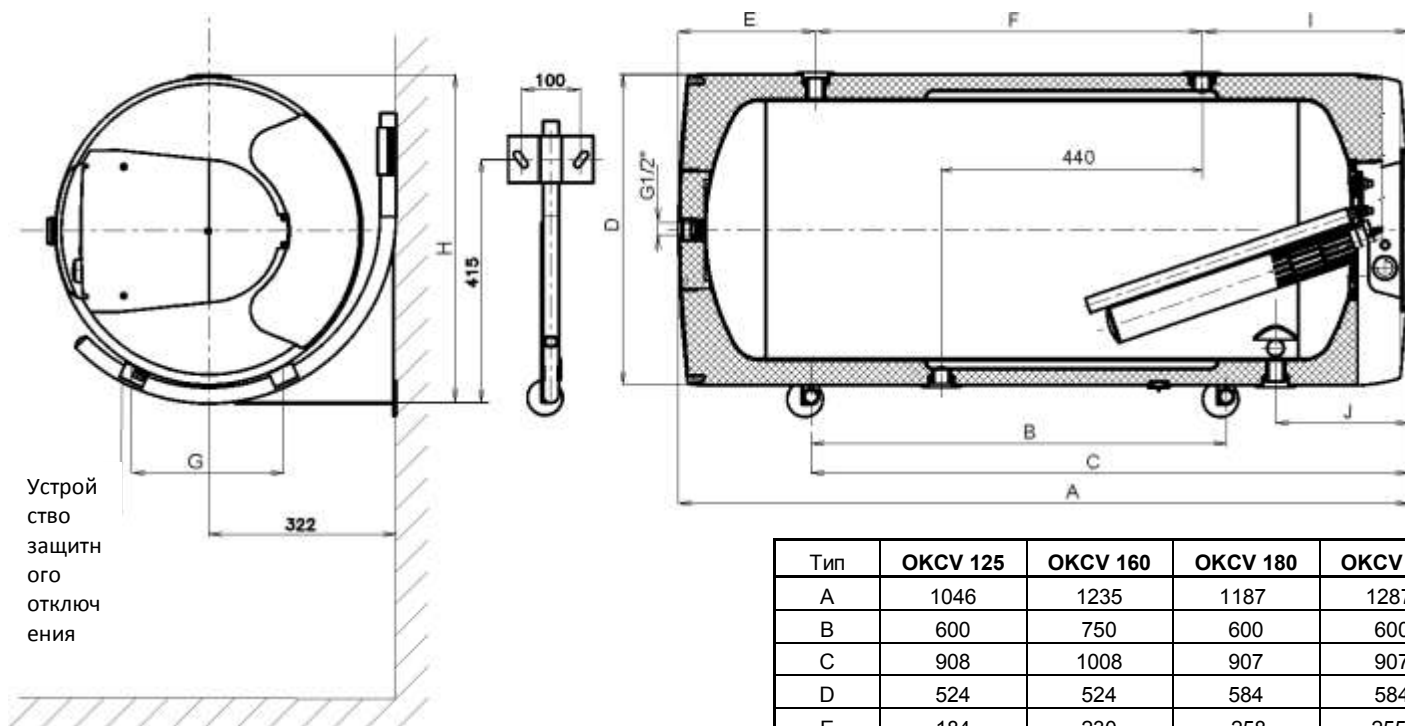


Устройство защитного отключения

Тип	OKCEV 100	OKCEV 125	OKCEV 160	OKCEV 180	OKCEV 200
A	881	1046	1235	1187	1287
B	435	600	750	600	600
C	758	908	1008	907	907
D	524	524	524	584	584
E	185	184	230	254	254
F	225	225	225	252	252
G	200	200	200	240	240
H	559	559	559	616	616

Рис. 4

OKCV 125, OKCV 160, OKCV 180, OKCV 200



Устройство защитного отключения

Тип	OKCV 125	OKCV 160	OKCV 180	OKCV 200
A	1046	1235	1187	1287
B	600	750	600	600
C	908	1008	907	907
D	524	524	584	584
E	184	230	258	255
F	513	650	570	670
G	200	200	240	240
H	559	559	616	616
I	350	350	358	362
J	225	225	252	252

Рис. 5

Монтаж подвесов и индикатора на водонагревателе  
- подвесы можно купить дополнительно как принадлежность

