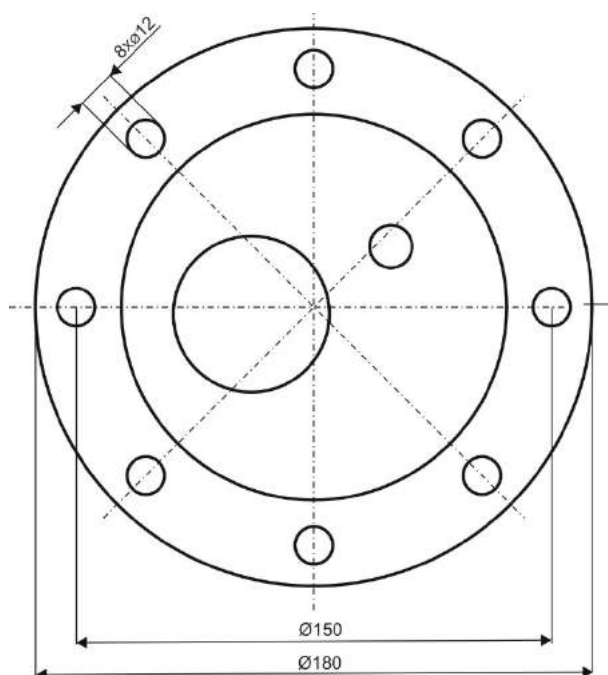
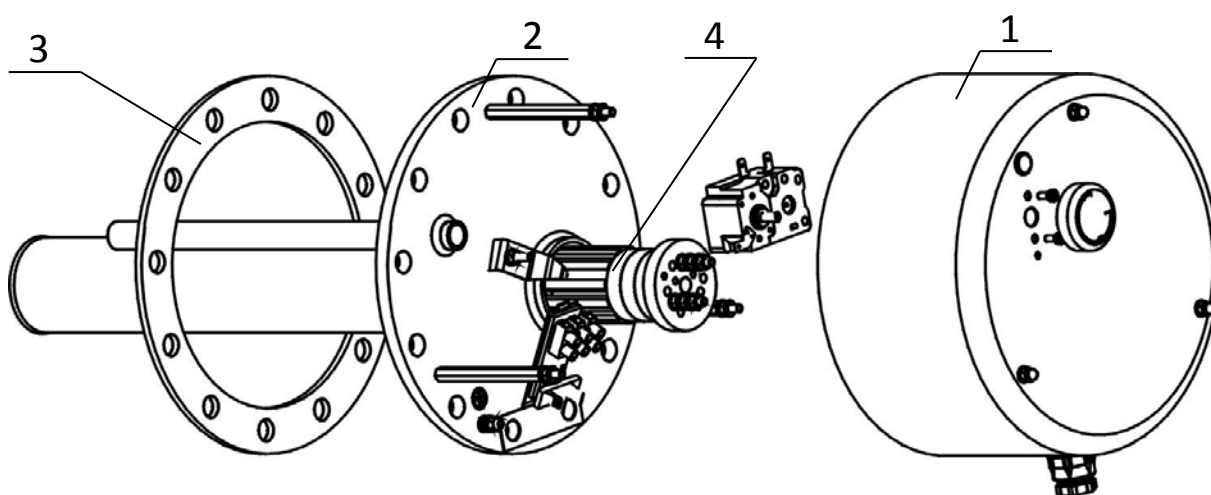


TPK 150-8/1,5 kW a TPK 150-8/2,2 kW

Jedná se o topné přírubové jednotky pro využití v zásobnících teplé vody s boční přírubou o rozměru 150 mm. Jsou dostupné 2 výkonové úrovně, z nichž ta slabší je určena pro přehřátí celého objemu nahřátého ohřivače (např. tepelným čerpadlem) na vyšší teplotní úroveň než 65°C (ochrana proti Legionelle) pro menší z vyráběných objemů a silnější varianta pro celý níže uvedený sortiment. Pro instalace s tepelným čerpadlem, ale i pro solární instalace doporučujeme tuto hygienickou funkci řídit regulačním přístrojem zdroje tepla.

1. Plechový kryt elektroinstalace
2. Topná příruba
3. Těsnění
4. Keramické těleso



Použití pro zásobníky teplé vody:

OKC 250 NTR/HP

OKC 300 NTR/HP

OKC 400 NTR/HP (DZD)

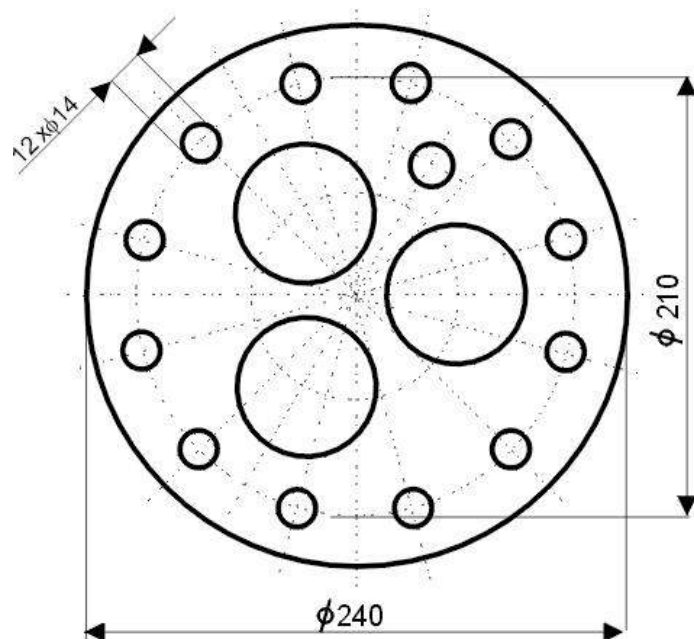
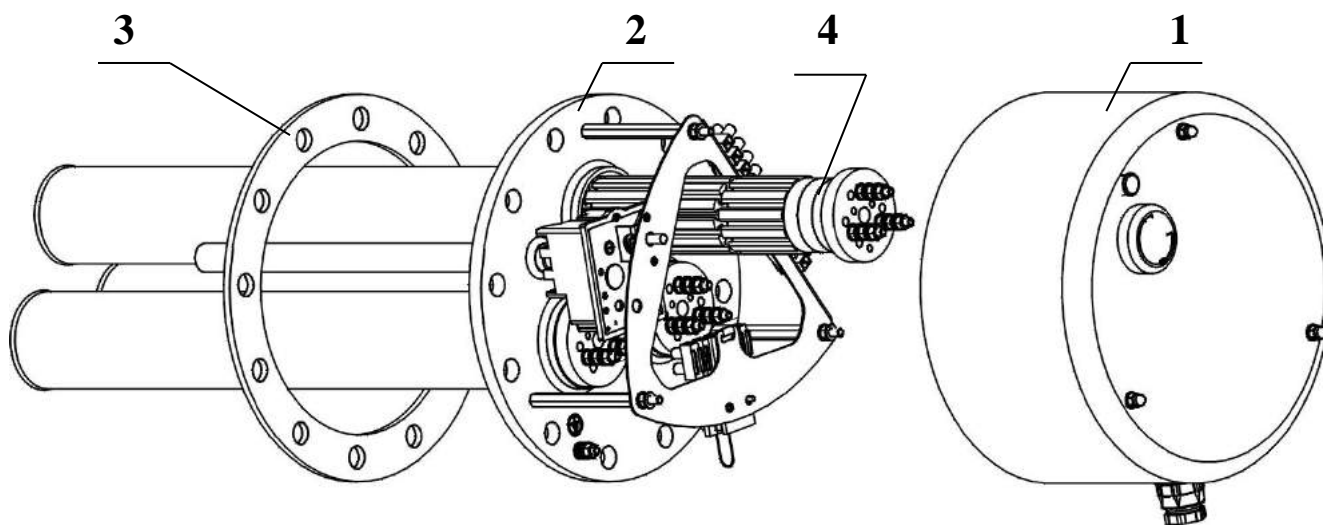
OKC 500 NTR/HP (DZD)

OKC 300 NTRR/SOL

TPK 210-12/6,6 kW

Jedná se o topnou přírubovou jednotku, která je podobně jako její jednofázové varianty TPK 210-12/2,2 kW a TPK 168-8/2,2 kW využitelná pro zpracování přebytků z klasických fotovoltaických elektráren s měničem. Tuto přírubovou topnou jednotku lze využít pro třífázové instalace, kde je požadováno řízení výkonu jednotlivých fází v závislosti na aktuálním měření, které provádí regulátor toku energie (např. Wattrouter či GreenBono).

1. Plechový kryt elektroinstalace
2. Topná příruba
3. Těsnění
4. Keramické těleso



Použití pro zásobníky teplé vody:

OKCE 160 S
OKCE 200 S
OKCE 250 S
OKCE 300 S
OKCE 400 S
OKCE 500 S
OKC 300 NTR/BP
OKC 300 NTRR/BP
OKC 400 NTR/BP
OKC 400 NTRR/BP
OKC 500 NTR/BP
OKC 500 NTRR/BP
Nádrže NAD a NADO s přírubou 210 mm

Zásobníky vody OKC(E) 750 a 1000 l jen s redukční přírubou 225/210 mm.