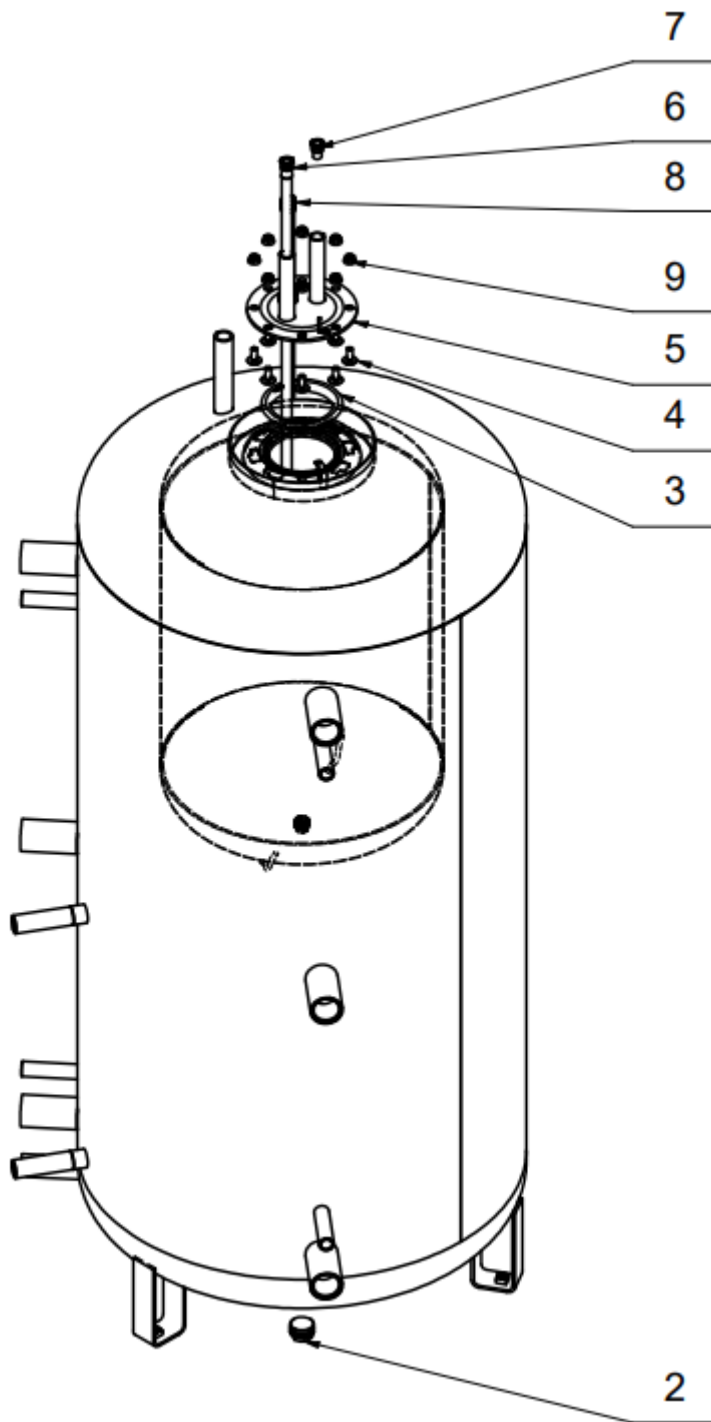


NADOS 800/140 v2

ROZPAD / DISINTEGRATION / DIE ZERSETZUNG / ВЗРЫВНАЯ СХЕМА



NADOS 800/140 v2

Pozice	Ks	Typové číslo	CZ	ENG	GER	RUS
1	1	121880391	Akumulační nádrž NADOS 800/140 v2	Storage tank NADOS 800/140 v2	Pufferspeicher NADOS 800/140 v2	АККУМУЛИРУЮЩИЙ БАК NADOS 800/140 v2
2	1	6309225	Zátka	Plug	Stöpsel	ПРОБКА
3	1	6273127	Kroužek těsnící	Sealing ring	Dichtring	УПЛОТНИТЕЛЬНОЕ КОЛЬЦО
4	8		Šroub vratový pozink	Galv. gate screw	Torschraube verzinkt	ВИНТ ОЦИНКОВАННЫЙ
5	1	2000225ND	Víko příruby	Cover of flange	Flanschdecke	КРЫШКА ФЛАНЦА
6	1	6323923	Trubka plastová PEX	Plastic tube PEX N	Kunststoffrohr PEX	ТРУБА ПЛАСТМАСОВАЯ PEX
7	1	6323909	Vložka napouštěcí	Dispenser of cold water	Tränkeinlage	РАСПРЕДЕЛИТЕЛЬ ХОЛОДНОЙ ВОДЫ
8	1	6199207	Anoda	Anode	Anode	АНОД
9	8		Matice přírubová pozink	Galv. flange nut	Flanschmutter verzinkt	ГАЙКА ФЛАНЦЕВАЯ ОЦИНКОВАННАЯ