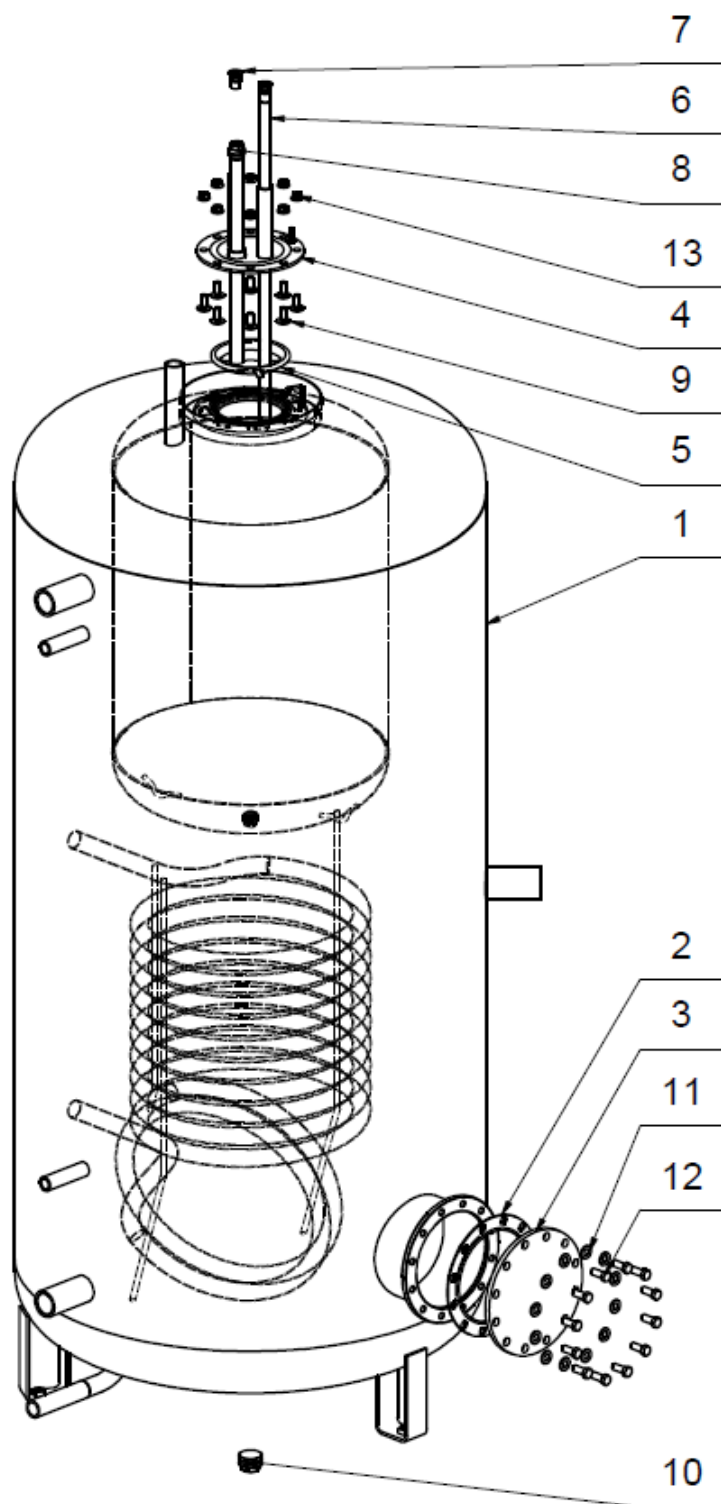


NADO 1000/140 v2

ROZPAD / DISINTEGRATION / DIE ZERSETZUNG / ВЗРЫВНАЯ СХЕМА



NADO 1000/140 v2

Pozice	Ks	Typové číslo	CZ	ENG	GER	RUS
1	1	121580391	Akumulační nádrž NADO 1000/140 v2	Storage tank NADO 1000/140 v2	Pufferspeicher NADO 1000/140 v2	АККУМУЛИРУЮЩИЙ БАК NADO 1000/140 v2
2	1	6273129	Kroužek těsnící	Sealing ring	Dichtring	УПЛОТНИТЕЛЬНОЕ КОЛЬЦО
3	1	6136110	Víko příruby	Cover of flange	Flanschdecke	КРЫШКА ФЛАНЦА
4	1	2000225ND	Víko příruby	Cover of flange	Flanschdecke	КРЫШКА ФЛАНЦА
5	1	6273127	Kroužek těsnící	Sealing ring	Dichtring	УПЛОТНИТЕЛЬНОЕ КОЛЬЦО
6	1	6323923	Trubka plastová PEX	Plastic tube PEX	Kunststoffrohr PEX	ТРУБА ПЛАСТМАСОВАЯ PEX
7	1	6323909	Vložka napouštěcí	Dispenser of cold water	Tränkeinlage	РАСПРЕДЕЛИТЕЛЬ ХОЛОДНОЙ ВОДЫ
8	1	6099207	Anoda	Anode	Anode	АНОД
9	8		Šroub vratový pozink	Galv. gate screw	Torschraube verzinkt	ВИНТ ОЦИНКОВАННЫЙ
10	1	6309225	Zátka	Plug	Stöpsel	ПРОБКА
11	12		Podložky rovné pozink	Galv. flat pads	Beilagscheibe verzinkt	ШАЙБА ПЛОСКАЯ ОЦИНКОВАННАЯ
12	12		Šroub pozink	Galv. screw	Schraube verzinkt	ВИНТ ОЦИНКОВАННЫЙ
13	8		Matice přírubová pozink.	Galv. flange nut	Flanschmutter verzinkt	ГАЙКА ФЛАНЦЕВАЯ ОЦИНКОВАННАЯ