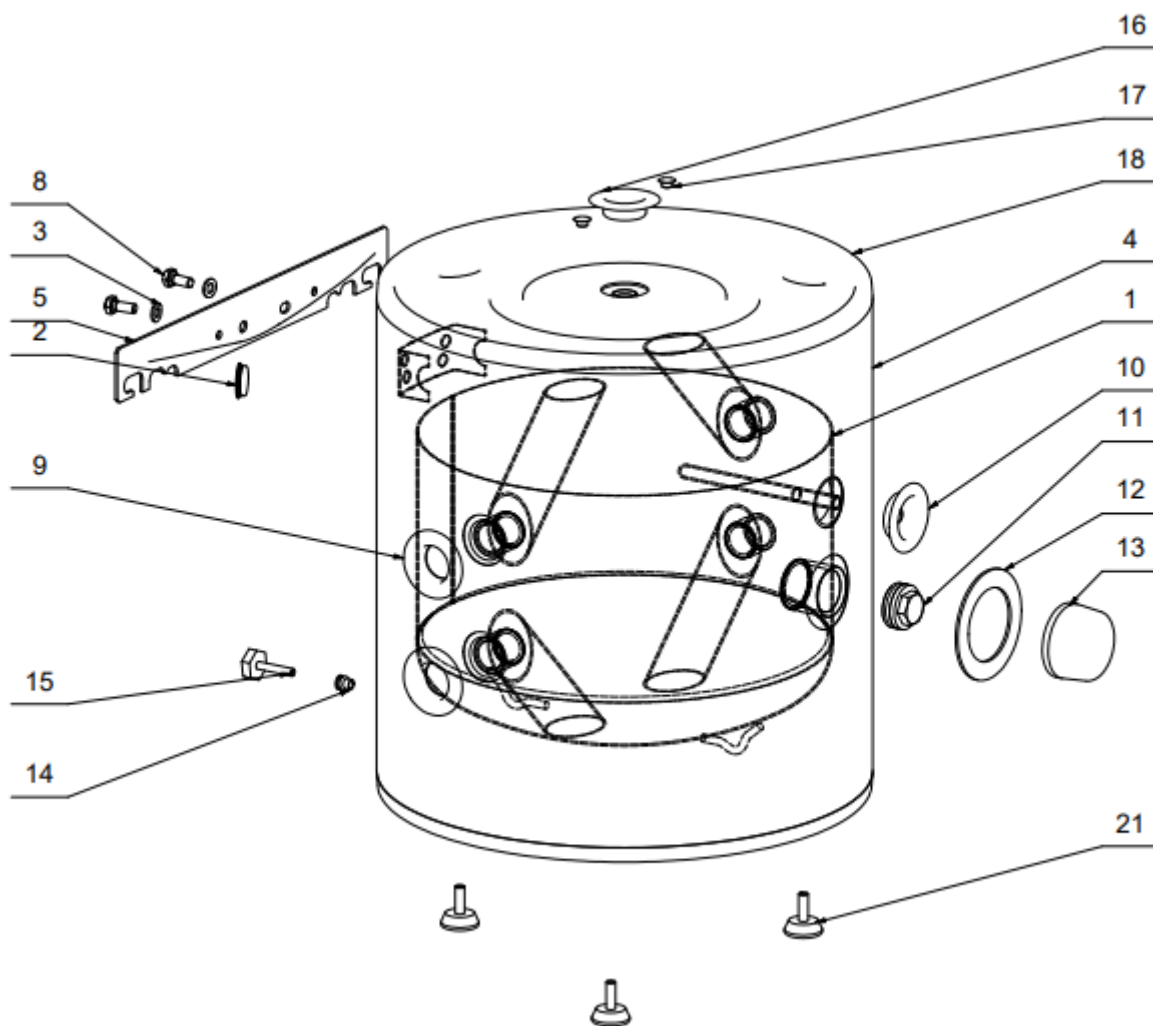


NAD 50 v1

ROZPAD / DISINTEGRATION / DIE ZERSETZUNG / ВЗРЫВНАЯ СХЕМА



NAD 50 v1

Pozice	Ks	Typové číslo	CZ	ENG	GER	RUS
1	1	110580391	Akumulační nádrž NAD 50 v1	Storage tank NAD 50 v1	Pufferspeicher NAD 50 v1	АККУМУЛИРУЮЩИЙ БАК NAD 50 v1
2	1		Krytka plastová	Plastic cover	Kunststoffkappe	КРЫШКА ПЛАСТМАСОВАЯ
3	2		Podložky rovné pozink	Galv. flat pads	Beilagscheibe verzinkt	ШАЙБА ПЛОСКАЯ ОЦИНКОВАННАЯ
4	1		Plášť vnější lakovaný	External cover painted	Speicheraussemantel lackiert	КОЖУХ ВНЕШНИЙ ЛАКИРОВАННЫЙ
5	1	5132112	Výlisek závěsu	Suspender moulding	Scharnierpressling	ШТАМПОВКА ПЕТЛИ
6	1		Víko plastové	Plastic lid	Kunststoffdeckel	ПЛАСТИКОВОЙ КРЫШКИ
7	1		Tepelná izolace	Insulation	Wärmedämmung	ТЕПЛОИЗОЛЯЦИЯ
8	2		Šroub pozink	Galv. screw	Schraube verzinkt	ВИНТ ОЦИНКОВАННЫЙ
9	4		Víčko boční	Side cover	Seitenkappe	КРЫШКА БОКОВАЯ
10	1		Víčko boční	Side cover	Seitenkappe	КРЫШКА БОКОВАЯ
11	1	6309254	Zátka	Plug	Stöpsel	ПРОБКА
12	1		MP samolepka černá	MP self-adhesive sticker - black	MP Aufkleber schwarz	МР НАКЛЕЙКА ЧЕРНАЯ
13	1	6321849	Kryt	Cover	Deckel	КРЫШКА
14	1		Matice nýtovací	Rivet nut	Nietmutter	ГАЙКА КЛЕПАЛЬНАЯ
15	1		Šroub rektifikační	Rectification screw	Justierschraube	БОЛТ РЕКТИФИКАЦИОННЫЙ
16	1		Víčko boční černé	Side cover black	Seitenkappe schwarz	КРЫШКА БОКОВАЯ ЧЕРНАЯ
17	2		Krytka plastová	Plastic cover	Kunststoffkappe	КРЫШКА ПЛАСТМАСОВАЯ
18	1		Víko plastové	Plastic lid	Kunststoffdeckel	ПЛАСТИКОВОЙ КРЫШКИ
19	6		Podložka	Pad	Scheibe	ШАЙБА
20	3		Matice nýtovací	Rivet nut	Nietmutter	ГАЙКА КЛЕПАЛЬНАЯ
21	3	6309004	Šroub rektifikační	Rectification screw	Justierschraube	БОЛТ РЕКТИФИКАЦИОННЫЙ
22	1		Krytka plastová	Plastic cover	Kunststoffkappe	КРЫШКА ПЛАСТМАСОВАЯ