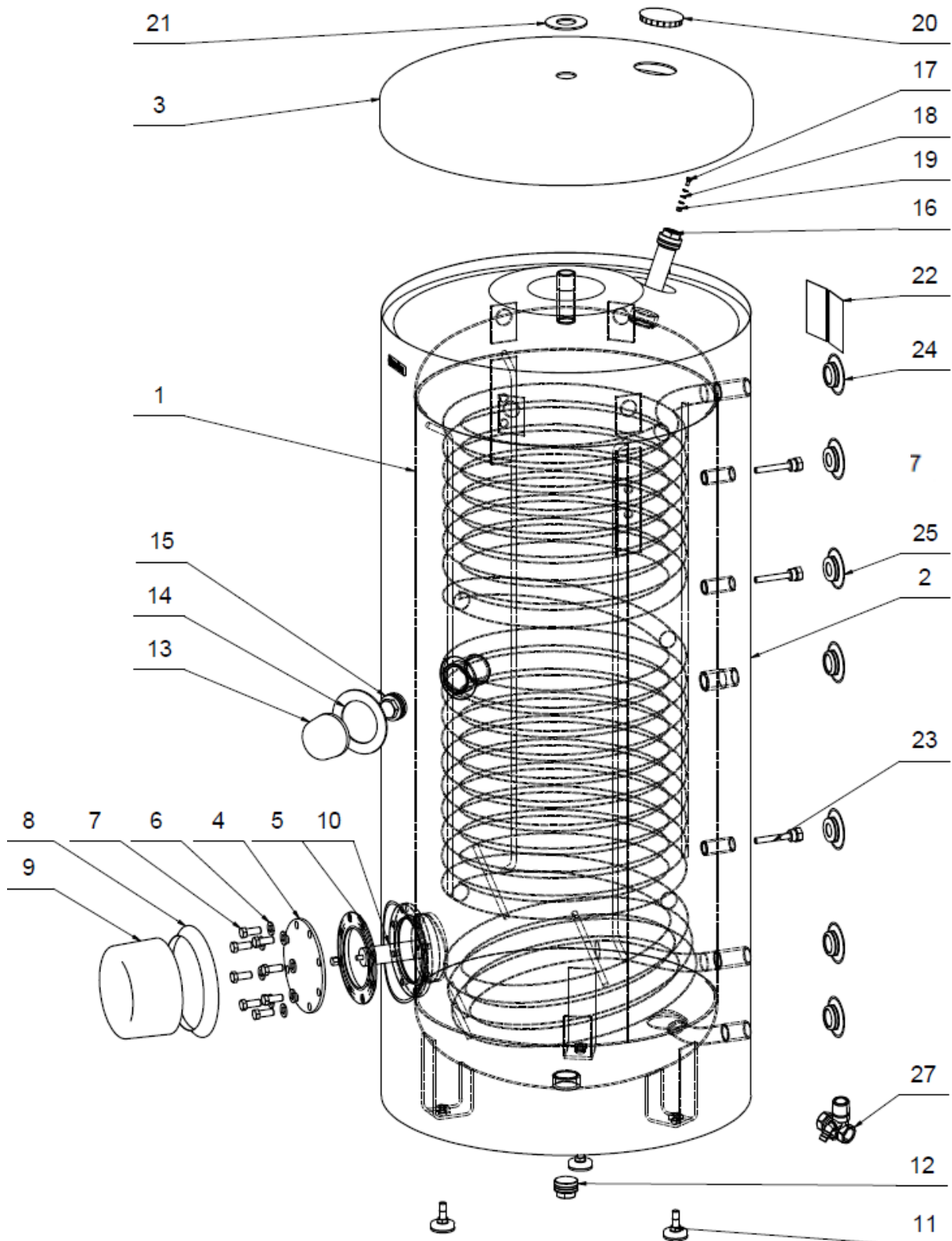


OKC 300 NTR/HP



Pozice	Ks	Typové číslo	CZ	ENG	GER	RUS
1	1	121091401	Ohřívač vody OKC 300 NTR/HP	OKC 300 NTR/HP water heater	Warmwasserspeicher OKC 300 NTR/HP	ВОДОНАГРЕВАТЕЛЬ ОКС 300 NTR/HP
2	1	6137662	Plášť vnější	External cover	Speicheraussenmantel	КОЖУХ ВНЕШНИЙ
3	1	6321850	Víko pláště	Housing lid	Manteldeckel	КРЫШКА ОБОЛОЧКИ
4	1	2000281	Víko příruby	Cover of flange	Flanschdeckel	КРЫШКА ФЛАНЦА
5	1	6273128	Kroužek těsnící	Sealing ring	Dichtring	УПЛОТНИТЕЛЬНОЕ КОЛЬЦО РЕЛИЕФНОЕ
6	8		Podložky rovné pozink	Galv. flat pads	Beilagscheibe verzinkt	ШАЙБА ПЛОСКАЯ ОЦИНКОВАННАЯ
7	8		Šroub pozink	Galv. screw	Schraube verzinkt	ВИНТ ОЦИНКОВАННЫЙ
8	1	5273202	Těsnící límec	Sealing collar	Dichtungskragen	УПЛОТНИТЕЛЬНЫЙ ВОРОТНИК
9	1	6321891	Kryt příruby	Cover of flange	Flanschgehäuse	КРЫШКА ФЛАНЦА
10	1	6199202	Anoda	Anode	Anode	АНОД
11	3	6309008	Šroub rektifikační	Rectification screw	Justierschraube	БОЛТ РЕКТИФИКАЦИОННЫЙ
12	1		Zátka	Plug	Stöpsel	ЗАГЛУШКА
13	1		Kryt	Cover	Abdeckung	КРЫШКА
14	1		MP samolepka černá	MP self/adhesive sticker black	MP Aufkleber schwarz	MP НАКЛЕЙКА ЧЕРНАЯ
15	1		Zátka	Plug	Stöpsel	ЗАГЛУШКА
16	1	6199208	Anoda 33x450 / 5/4"	Anode 33x450 / 5/4"	Anode 33x450 / 5/4"	АНОД 33x450 / 5/4"
17	1		Šroub mosazný	Brass screw	Messingschraube	ВИНТ ЛАТУННЫЙ
18	3		Podložka vějířová pozink	Galv. serrated pad	Sicherheits-unterlegscheibe verzinkt	ШАЙБА ВЕЕРНАЯ ОЦИНКОВАННАЯ
19	1		Matice šestihranná pozink	Galv. hex nut	Sechskantmutter verzinkt	ГАЙКА ШЕСТИГРАННАЯ ОЦИНКОВАННАЯ
20	1		Krytka plastová černá	Plastic cover black	Kunststoffkappe schwarz	КРЫШКА ПЛАСТМАСОВАЯ ЧЕРНАЯ
21	1		MP samolepka černá	MP self-adhesive sticker black	MP Aufkleber schwarz	MP НАКЛЕЙКА ЧЕРНАЯ
22	2		Štítek	Label	Schild	ЩИТОК
23	2	6422542	Jímka	Reservoir	Sammelbehälter	ПАТРОН
24	4		Víčko boční černé	Side cover black	Seitenkappe schwarz	КРЫШКА БОКОВАЯ ЧЕРНАЯ
25	2		Víčko boční černé	Side cover black	Seitenkappe schwarz	КРЫШКА БОКОВАЯ ЧЕРНАЯ
26	1		Tepelná izolace	Insulation	Wärmedämmung	ТЕПЛОИЗОЛЯЦИЯ
27	1	6422509	Pojistný ventil	Safety valve	Sicherheitsventil	ПРЕДОХРАНИТЕЛЬНЫЙ КЛАПАН

NÁHRADNÍ DÍLY / SPARE PARTS						
Pozice	Ks	Typové číslo	CZ	ENG	GER	RUS
2	1	6137662	Plášť vnější	External cover	Speicheraussenmantel	КОЖУХ ВНЕШНИЙ
3	1	6321850	Víko pláště	Housing lid	Manteldeckel	КРЫШКА ОБОЛОЧКИ
4	1	2000281	Víko příruby	Cover of flange	Flanschdeckel	КРЫШКА ФЛАНЦА
5	1	6273128	Kroužek těsnící	Sealing ring	Dichtring	УПЛОТНИТЕЛЬНОЕ КОЛЬЦО РЕЛИЕФНОЕ
8	1	5273202	Těsnící límec	Sealing collar	Dichtungskragen	УПЛОТНИТЕЛЬНЫЙ ВОРОТНИК
9	1	6321891	Kryt příruby	Cover of flange	Flanschgehäuse	КРЫШКА ФЛАНЦА
10	1	6199202	Anoda 33x200/M8	Anode 33x200/M8	Anode 33x200/M8	АНОД 33x200/M8
11	3	6309008	Šroub rektifikační	Rectification screw	Justierschraube	БОЛТ РЕКТИФИКАЦИОННЫЙ
13	1	6321849	Kryt pro zátku G 1 1/2"	Cover G 1 1/2"	Abdeckung G 1 1/2"	КРЫШКА G 1 1/2"
15	1	6309254	Zátka G 1 1/2" S TĚSNĚNÍM SW	Plug G 1 1/2" S TĚSNĚNÍM SW	Stöpsel G 1 1/2" S TĚSNĚNÍM SW	ЗАГЛУШКА G 1 1/2" S TĚSNĚNÍM SW
16	1	6199208	Anoda 33x450 / 5/4"	Anode 33x450 / 5/4"	Anode 33x450 / 5/4"	АНОД 33x450 / 5/4"
23	3	6422542	Jímka	Reservoir	Sammelbehälter	ПАТРОН