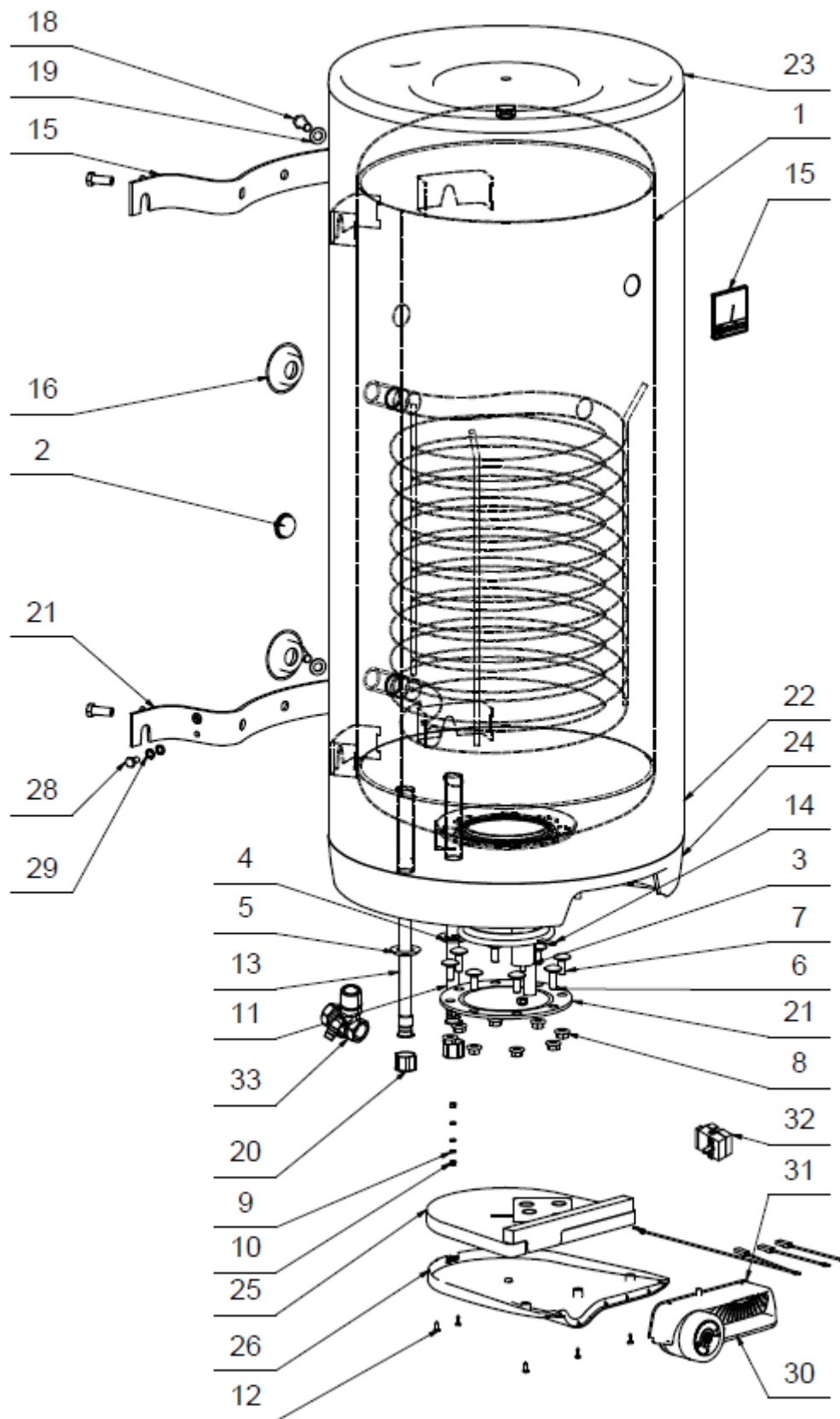


OKC 160 NTR/Z

ROZPAD / DISINTEGRATION / DIE ZERSETZUNG / ВЗРЫВНАЯ СХЕМА



OKC 160 NTR/Z

Pozice	Ks	Typové číslo	CZ	ENG	GER	RUS
1	1	1106508101	Ohřivač vody OKC 160 NTR/Z	OKC 160 NTR/Z water heater	Warmwasserspeicher OKC 160 NTR/Z	ВОДОНАГРЕВАТЕЛЬ OKC 160 NTR/Z
2	1		Krytka plastová	Plastic cover	Kunststoffkappe	КРЫШКА ПЛАСТМАСОВАЯ
3	1	6199203	Anoda 33 x 370/M8	Anode 33 x 370/M8	Anode 33 x 370/M8	АНОД 33 x 370/M8
4	1		Těsnící kroužek tvarový	Sealing ring - shaped	Formdichtungsring	УПЛОТНИТЕЛЬНОЕ КОЛЬЦО РЕЛИЕФНОЕ
5	1		Kroužek těsnící tvarový	Sealing ring - shaped	Formdichtungsring	УПЛОТНИТЕЛЬНОЕ КОЛЬЦО РЕЛИЕФНОЕ
6	2		Šroub vratový pozink	Galv. gate screw	Torschraube verzinkt	ВИНТ ОЦИНКОВАННЫЙ
7	6		Šroub vratový pozink	Galv. gate screw	Torschraube verzinkt	ВИНТ ОЦИНКОВАННЫЙ
8	8		Matice přírubová pozink.	Galv. flange nut	Flanschmutter verzinkt	ГАЙКА ФЛАНЦЕВАЯ ОЦИНКОВАННАЯ
9	3		Podložka vějířová pozink	Galv. serrated pad	Sicherheits-unterlegscheibe verzinkt	ШАЙБА ВЕЕРНАЯ ОЦИНКОВАННАЯ
10	2		Matice šestihranná pozink	Galv. hex nut	Sechskantmutter verzinkt	ГАЙКА ШЕСТИГРАННАЯ ОЦИНКОВАННАЯ
11	1	6321895	Napouštěcí vložka	Dispenser of cold water	Tränkeinlage	РАСПРЕДЕЛИТЕЛЬ ХОЛОДНОЙ ВОДЫ
12	5		Šroub do plechu pozink	Galv. sheet metal screw	Blechschaube verzinkt	ВИНТ ДЛЯ МЕТАЛЛА ОЦИНКОВАННЫЙ
13	1	6323914	Trubka plastová PEX 1195 mm	Plastic tube PEX 1195 mm	Kunststoffrohr PEX 1195 mm	ТРУБА ПЛАСТМАСОВАЯ PEX 1195 мм
14	1	6273127	Kroužek těsnící	Sealing ring	Dichtring	УПЛОТНИТЕЛЬНОЕ КОЛЬЦО
15	1	6388315	Indikátor teploty	Temperature indicator	Temperaturindikator	ИНДИКАТОР ТЕМПЕРАТУРЫ
16	3		Víčko boční černé	Side cover black	Seitenkappe schwarz	КРЫШКА БОКОВАЯ ЧЕРНАЯ
17	1	102000702	Sada závěs vysoký 450x70	Set of hinges high 450x70	Wandhalterungssatz hoch 450x70	КОМПЛЕКТ ПОДВЕСОВ ВЫСОКИЙ 450x70
18	4		Šroub pozink	Galv. screw	Schraube verzinkt	ВИНТ ОЦИНКОВАННЫЙ
19	4		Podložky rovné pozink	Galv. flat pads	Beilagscheibe verzinkt	ШАЙБА ПЛОСКАЯ ОЦИНКОВАННАЯ
20	2		Krytka plastová	Plastic cover	Kunststoffkappe	КРЫШКА ПЛАСТМАСОВАЯ
21	1	2000254	Víko příruby	Cover of flange	Flanschdecke	КРЫШКА ФЛАНЦА
22	1		Plášť vnější lakovaný	External cover painted	Speicheraussenmantel lackiert	КОЖУХ ВНЕШНИЙ ЛАКИРОВАННЫЙ
23	1		Víko plastové	Plastic lid	Kunststoffdeckel	ПЛАСТИКОВОЙ КРЫШКИ
24	1		Víko plastové	Plastic lid	Kunststoffdeckel	ПЛАСТИКОВОЙ КРЫШКИ
25	1	6283124	Zátka izolační	Insulation plug	Isolationsstöpsel	ЗАГЛУШКА ИЗОЛИРУЮЩАЯ
26	1	6321984	Kryt elektroinstalace	Cover of electroinstall.	Elektroinstallationsabdeckung	КРЫШКА ЭЛЕКТРОПРОВОДКИ
27	1		Tepelná izolace	Insulation	Wärmedämmung	ТЕПЛОИЗОЛЯЦИЯ
28	1		Šroub mosazný M8x16	M8x16 brass screw	Messingschraube M8x16	ВИНТ ЛАТУННЫЙ M8x16
29	2		Podložka vějířová pozink	Galv. serrated pad	Sicherheits-unterlegscheibe verzinkt	ШАЙБА ВЕЕРНАЯ ОЦИНКОВАННАЯ
30	1	3322000ND	Sestava ovladače komplet	Control set complete	Bedienelement komplett	КОМПЛЕКТ БЛОКА УПРАВЛЕНИЯ ПОЛНЫЙ
31	1	6422070	Sestava ovladače plast	Control set plastic	Bedienelement Kunststoff	КОМПЛЕКТ БЛОКА УПРАВЛЕНИЯ ПЛАСТИК
32	1	6405617	Termostat	Thermostat	Thermostat	ТЕРМОСТАТ
33	1	6422571	Pojistný ventil	Safety valve	Sicherheitsventil	ПРЕДОХРАНИТЕЛЬНЫЙ КЛАПАН