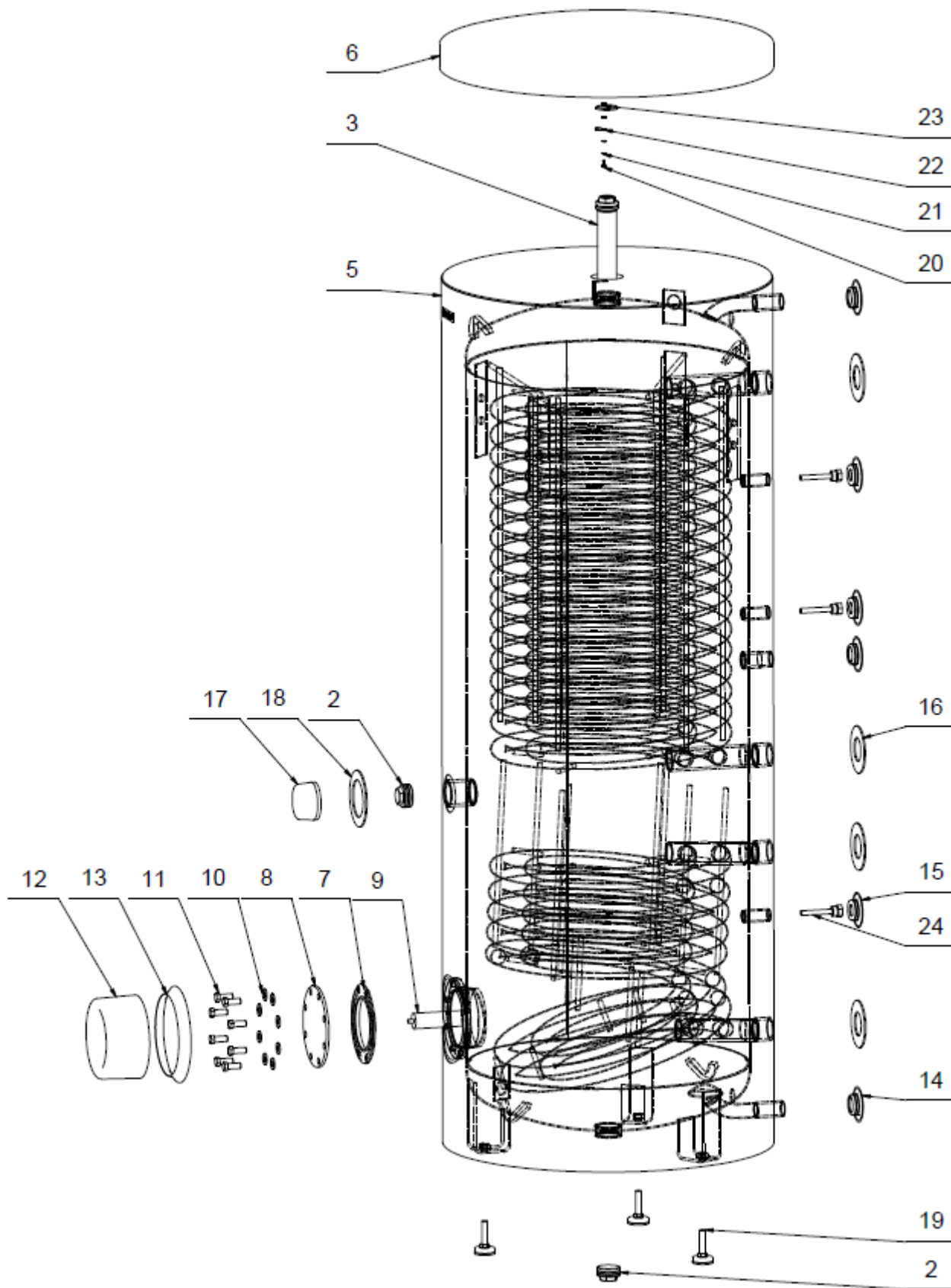


OKC 500 NTRR/HP/SOL

ROZPAD / DISINTEGRATION / DIE ZERSETZUNG / ВЗРЫВНАЯ СХЕМА



OKC 500 NTRR/HP/SOL

| Pozice | Ks | Typové číslo | CZ | ENG | GER | RUS |
|--------|----|--------------|----------------------------------|----------------------------------|--|-------------------------------------|
| 1 | 1 | 121391402 | Ohříváč vody OKC 500 NTRR/HP/SOL | OKC 500 NTRR/HP/SOL water heater | Warmwasserspeicher OKC 500 NTRR/HP/SOL | ВОДОНАГРЕВАТЕЛЬ OKC 500 NTRR/HP/SOL |
| 2 | 2 | | Zátka | Plug | Stöpsel | ЗАГЛУШКА |
| 3 | 1 | 6199229 | Anoda 40 x 495/465 - G 6/4" | Anode 40 x 495/465 - G 6/4" | Anode 40 x 495/465 - G 6/4" | АНОД 40 x 495/465 - G 6/4" |
| 4 | 1 | | Tepelná izolace | Insulation | Wärmedämmung | ТЕПЛОИЗОЛЯЦИЯ |
| 5 | 1 | 6137916 | Plášť vnější | External cover | Speicheraussenmantel | КОЖУХ ВНЕШНИЙ |
| 6 | 1 | 6321952 | Víko pláště | Housing lid | Manteldeckel | КРЫШКА ОБОЛОЧКИ |
| 7 | 1 | 6273128 | Kroužek těsnící | Sealing ring | Dichtring | УПЛОТНИТЕЛЬНОЕ КОЛЬЦО |
| 8 | 1 | 2004000 | Víko příruby | Cover of flange | Flanschdecke | КРЫШКА ФЛАНЦА |
| 9 | 1 | 6199230 | Anoda 40 x 424/410 - M8x14 | Anode 40 x 424/410 - M8x14 | Anode 40 x 424/410 - M8x14 | АНОД 40 x 424/410 - M8x14 |
| 10 | 8 | | Podložky rovné pozink | Galv. flat pads | Beilagscheibe verzinkt | ШАЙБА ПЛОСКАЯ ОЦИНКОВАННАЯ |
| 11 | 8 | | Šroub pozink | Galv. screw | Schraube verzinkt | ВИНТ ОЦИНКОВАННЫЙ |
| 12 | 1 | 6321891 | Kryt příruby | Cover of flange | Flanschgehäuse | КРЫШКА ФЛАНЦА |
| 13 | 1 | | Těsnící límec | Sealing collar | Dichtungskragen | УПЛОТНИТЕЛЬНЫЙ ВОРОТНИК |
| 14 | 3 | | Víčko boční černé | Side cover black | Seitenkappe schwarz | КРЫШКА БОКОВАЯ ЧЕРНАЯ |
| 15 | 3 | | Víčko boční černé | Side cover black | Seitenkappe schwarz | КРЫШКА БОКОВАЯ ЧЕРНАЯ |
| 16 | 4 | | MP samolepka | MP self-adhesive sticker | MP Aufkleber | MP НАКЛЕЙКА |
| 17 | 1 | 6321849 | Kryt | Cover | Abdeckung | КРЫШКА |
| 18 | 1 | | MP samolepka | MP self-adhesive sticker | MP Aufkleber | MP НАКЛЕЙКА |
| 19 | 3 | 6309026 | Šroub rektifikační | Rectification screw | Justierschraube | БОЛТ РЕКТИФИКАЦИОННЫЙ |
| 20 | 1 | | Šroub mosazný | Brass screw | Messingschraube | ВИНТ ЛАТУННЫЙ |
| 21 | 3 | | Podložka vějířová pozink | Galv. serrated pad | Sicherheits-unterlegscheibe verzinkt | ШАЙБА ВЕЕРНАЯ ОЦИНКОВАННАЯ |
| 22 | 1 | | Vodič zelenožlutý č. 33 | Green-yellow conductor no. 33 | Leiter grün-gelb Nr. 33 | ПРОВОД ЖЕЛТО-ЗЕЛЕНÝ № 33 |
| 23 | 1 | | Matice šestihřanná pozink | Galv. hex nut | Sechskantmutter verzinkt | ГАЙКА ШЕСТИГРАННАЯ ОЦИНКОВАННАЯ |
| 24 | 3 | 6422542 | Jímka | Reservoir | Sammelbehälter | ПАТРОН |