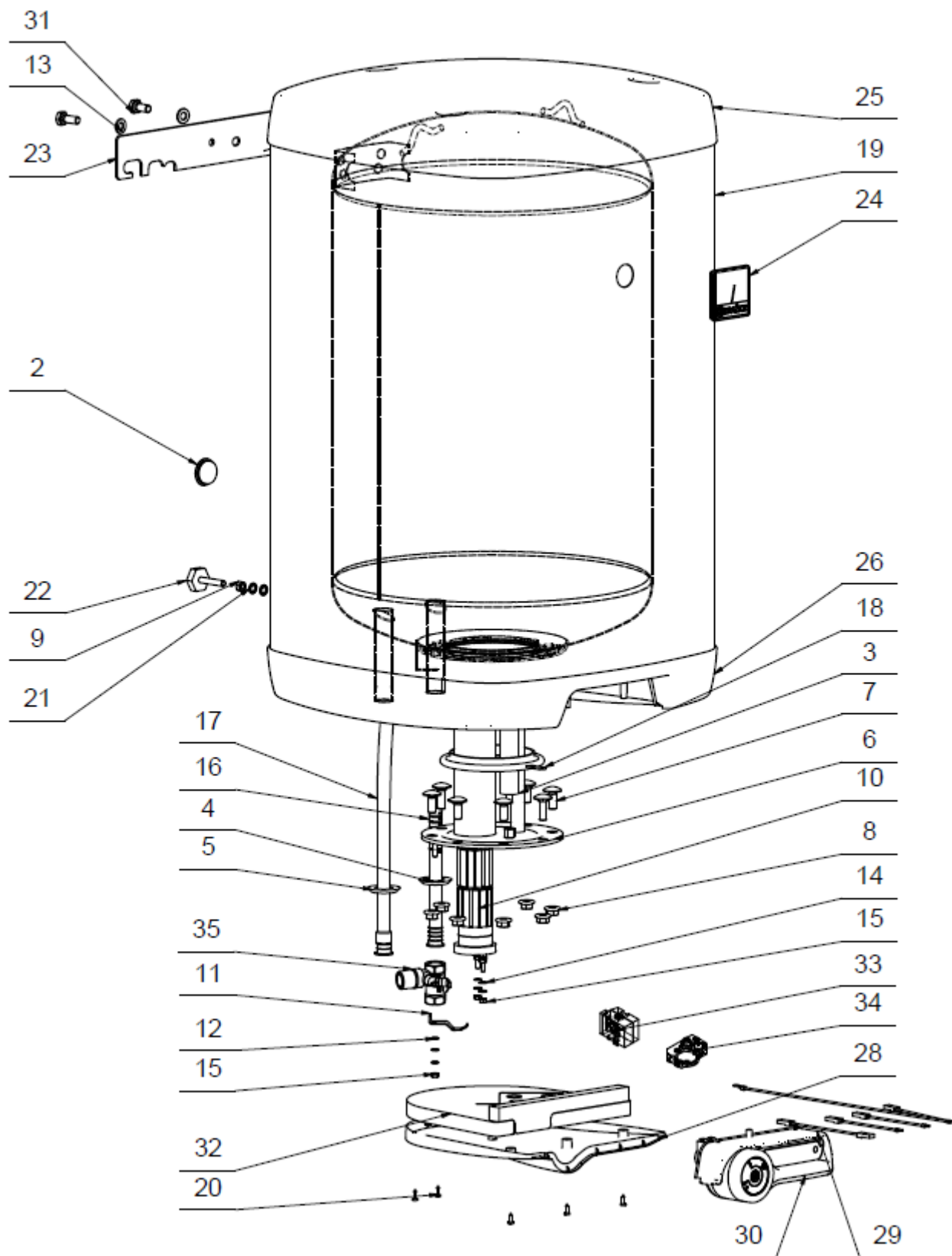


OKHE 100

ROZPAD / DISINTEGRATION / DIE ZERSETZUNG / ВЗРЫВНАЯ СХЕМА



**OKHE 100**

Pozice	Ks	Typové číslo	CZ	ENG	GER	RUS
1	1	140810801	Ohříváč vody OKHE 100	OKHE 100 water heater	Warmwasserspeicher OKHE 100	ВОДОНАГРЕВАТЕЛЬ OKHE 100
2	1		Krytka plastová	Plastic cover	Kunststoffkappe	КРЫШКА ПЛАСТМАСОВАЯ
3	1	6199202	Anoda 33 x 200/M8	Anode 30 x 200/M8	Anode 30 x 200/M8	АНОД 30 x 200/M8
4	1		Těsnící kroužek tvarový	Sealing ring - shaped	Formdichtungsring	УПЛОТНИТЕЛЬНОЕ КОЛЬЦО РЕЛИЕФНОЕ
5	1		Kroužek těsnící tvarový	Sealing ring - shaped	Formdichtungsring	УПЛОТНИТЕЛЬНОЕ КОЛЬЦО РЕЛИЕФНОЕ
6	1	2000250	Víko příruby	Cover of flange	Flanschdecke	КРЫШКА ФЛАНЦА
7	8		Šroub vratový pozink	Galv. gate screw	Torschraube verzinkt	ВИНТ ОЦИНКОВАННЫЙ
8	8		Matice přírubová pozink.	Galv. flange nut	Flanschmutter verzinkt	ГАЙКА ФЛАНЦЕВАЯ ОЦИНКОВАННАЯ
9	1		Matice šestihránná pozink	Galv. hex nut	Sechskantmutter verzinkt	ГАЙКА ШЕСТИГРАННАЯ ОЦИНКОВАННАЯ
10	1	3342001ND	Topné těleso	Heating element	Heizkörper	НАГРЕВАТЕЛЬНЫЙ ЭЛЕМЕНТ
11	1		Držák topného tělesa	Heating element holder	Heizkörperhalter	КРЕПЛЕНИЕ ТЭНА
12	3		Podložka vějířová pozink	Galv. serrated pad	Sicherheits-unterlegscheibe verzinkt	ШАЙБА ВЕЕРНАЯ ОЦИНКОВАННАЯ
13	2		Podložky rovné pozink	Galv. flat pads	Beilagscheibe verzinkt	ШАЙБА ПЛОСКАЯ ОЦИНКОВАННАЯ
14	4		Podložky rovné pozink	Galv. flat pads	Beilagscheibe verzinkt	ШАЙБА ПЛОСКАЯ ОЦИНКОВАННАЯ
15	4		Matice šestihránná pozink	Galv. hex nut	Sechskantmutter verzinkt	ГАЙКА ШЕСТИГРАННАЯ ОЦИНКОВАННАЯ
16	1	6321895	Napouštěcí vložka	Dispenser of cold water	Tränkeinlage	РАСПРЕДЕЛИТЕЛЬ ХОЛОДНОЙ ВОДЫ
17	1	6323912	Trubka plastová PEX 845 mm	Plastic tube PEX 845 mm	Kunststoffrohr PEX 845 mm	ТРУБА ПЛАСТМАСОВАЯ PEX 845 мм
18	1	6273127	Kroužek těsnící	Sealing ring	Dichtring	УПЛОТНИТЕЛЬНОЕ КОЛЬЦО
19	1		Plášť vnější lakovaný	External cover painted	Speicheraussenmantel lackiert	КОЖУХ ВНЕШНИЙ ЛАКИРОВАННЫЙ
20	5		Šroub do plechu pozink	Galv. sheet metal screw	Blechschaube verzinkt	ВИНТ ДЛЯ МЕТАЛЛА ОЦИНКОВАННЫЙ
21	2		Podložka vějířová pozink	Galv. serrated pad	Sicherheits-unterlegscheibe verzinkt	ШАЙБА ВЕЕРНАЯ ОЦИНКОВАННАЯ
22	1	6309020	Šroub rektifikační M8x45	Rectification screw M8x45	Justierschraube M8x45	БОЛТ РЕКТИФИКАЦИОННЫЙ M8x45
23	1		Výlisek závěsu	Suspender moulding	Scharnierpressling	ШТАМПОВКА ПЕТЛИ
24	1	6388315	Indikátor teploty	Temperature indicator	Temperaturindikator	ИНДИКАТОР ТЕМПЕРАТУРЫ
25	1		Víko pláště horní	Housing lid - upper	Manteldeckel oben	КРЫШКА ОБОЛОЧКИ ВЕРХНЯЯ
26	1		Víko pláště spodní	Housing lid - lower	Manteldeckel unten	КРЫШКА ОБОЛОЧКИ НИЖНЯЯ
27	1		Tepelná izolace	Insulation	Wärmedämmung	ТЕПЛОИЗОЛЯЦИЯ
28	1	6321984	Kryt elektroinstalace	Cover of electroinstall.	Elektroinstallationsabdeckung	КРЫШКА ЭЛЕКТРОПРОВОДКИ
29	1	3322004ND	Sestava ovladače komplet	Control set complete	Bedienelement komplett	КОМПЛЕКТ БЛОКА УПРАВЛЕНИЯ ПОЛНЫЙ
30	1	6422071	Sestava ovladače plast	Control set plastic	Bedienelement Kunststoff	КОМПЛЕКТ БЛОКА УПРАВЛЕНИЯ ПЛАСТИК
31	2		Šroub pozink	Galv. screw	Schraube verzinkt	ВИНТ ОЦИНКОВАННЫЙ
32	1	6283124	Zátka izolační	Insulation plug	Isolationsstöpsel	ЗАГЛУШКА ИЗОЛИРУЮЩАЯ
33	1	6405636	Termostat	Thermostat	Thermostat	ТЕРМОСТАТ
34	1	6541916	Tepelná pojistka	Thermal fuse	Wärmesicherung	ТЕПЛОВОЙ ПРЕДОХРАНИТЕЛЬ
35	1	6422571	Pojistný ventil	Safety valve	Sicherheitsventil	ПРЕДОХРАНИТЕЛЬНЫЙ КЛАПАН